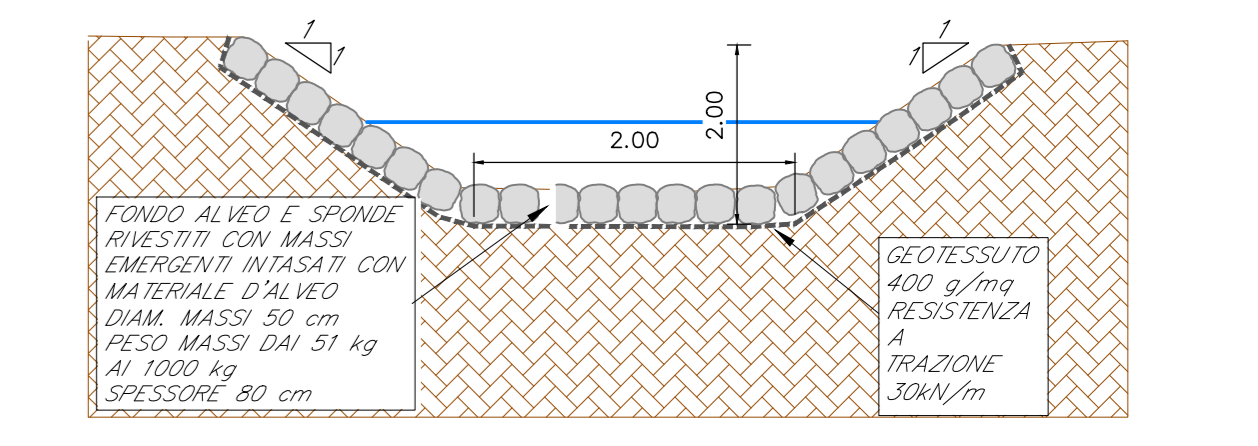


SEZIONE TIPO CANALE RIVESTITO IN MASSI EMERGENTI
Scala 1:100

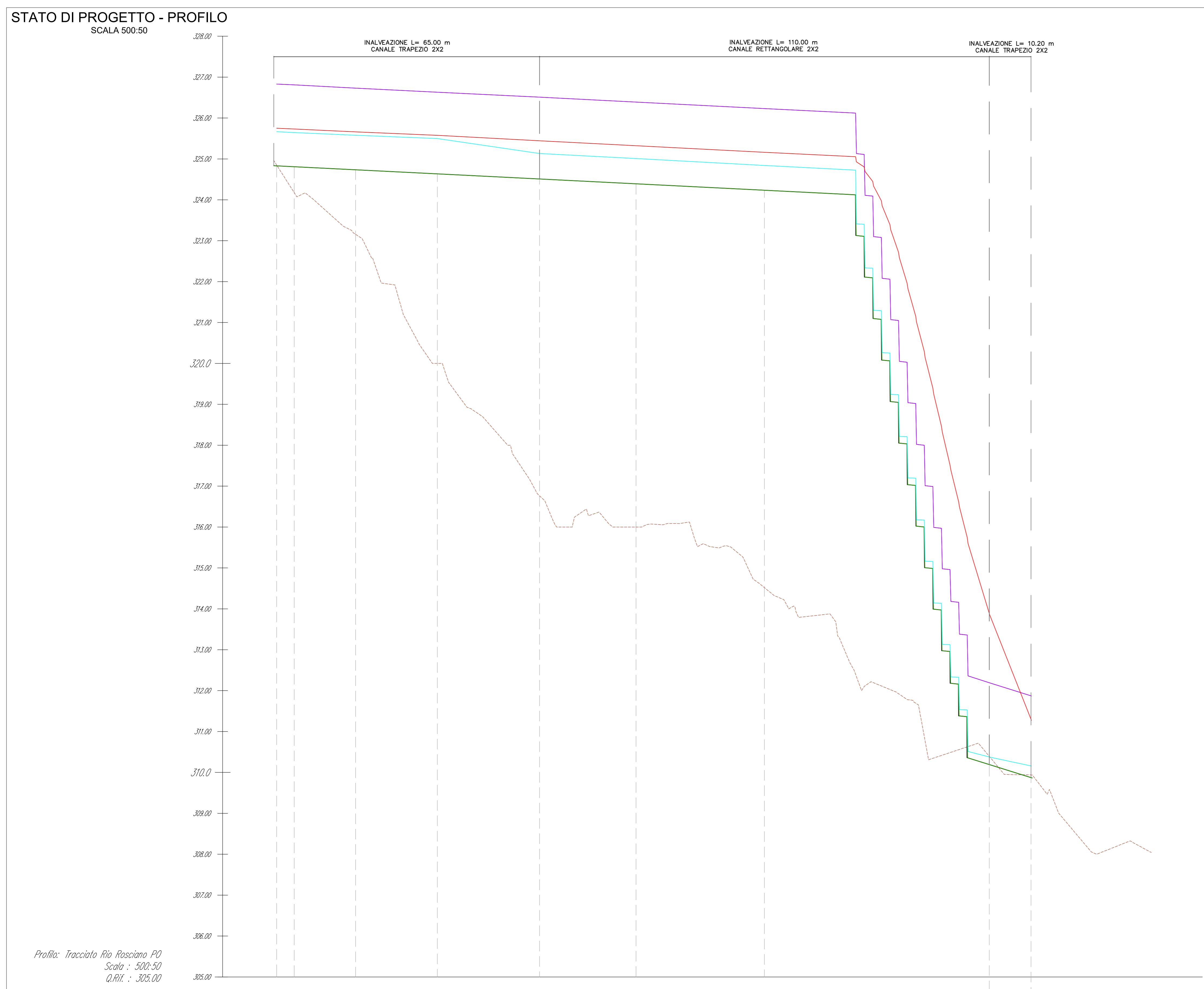


N.B.: PREVEDERE STRATO DI ALLETTAMENTO IN SABBIA PER I MASSI
N.B.: PREVEDERE A MONTE E A VALLE DELLA SISTEMAZIONE UN RIVESTIMENTO IN MASSI DI PARI DIAMETRO PER UN'ESTENSIONE DI ALMENO 5 m

Tabella dei volumi		
WBS	Sterro	Riporto
	[m ³]	[m ³]
IN03	1041	0

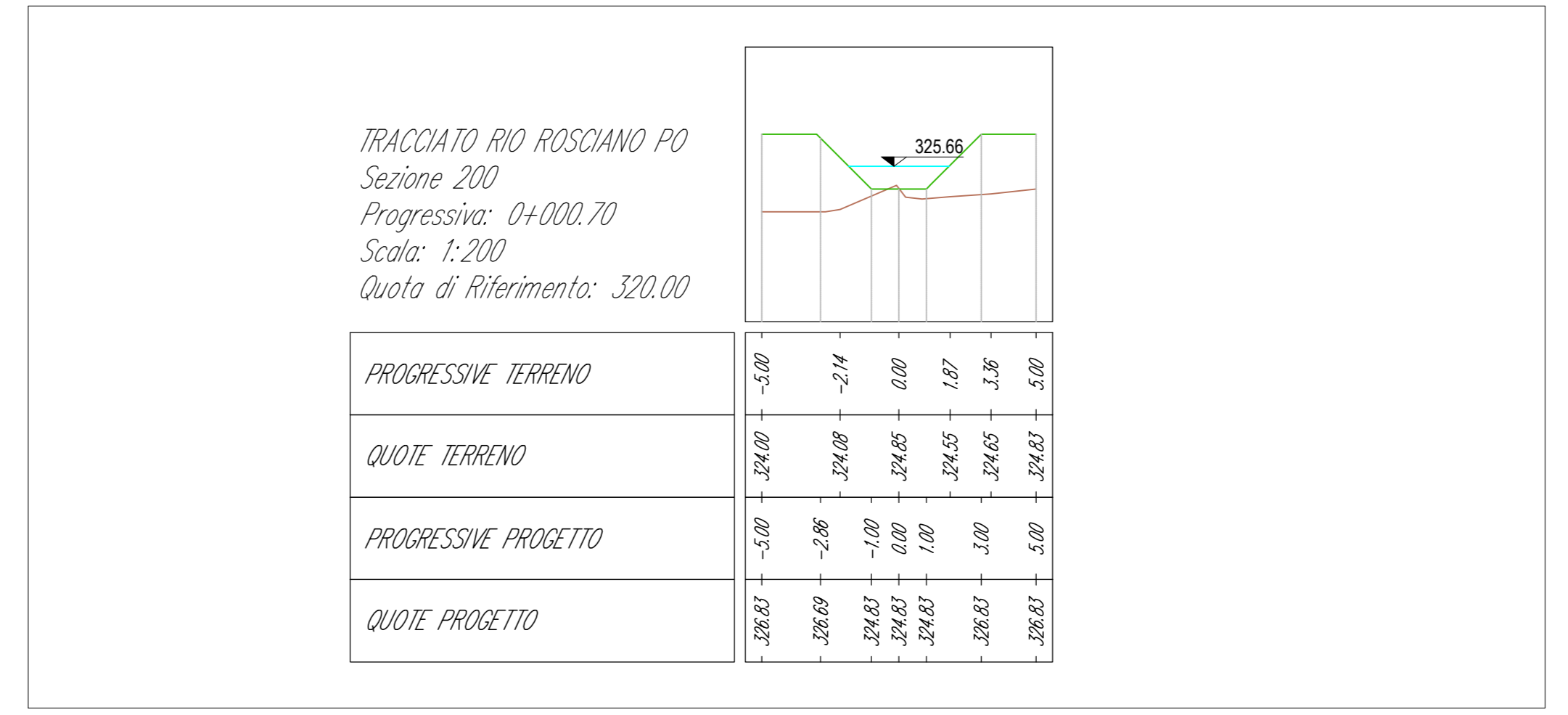
LEGENDA PLANIMETRIA	
	DIREZIONE DI SCORRIMENTO D'ACQUA
	TRACCIA SEZIONI IDRAULICHE
	ASSE CORSO D'ACQUA

LEGENDA PROFILO	
	LIVELLO IDRICO
	LIVELLO ENERGETICO
	SPONDA SINISTRA
	SPONDA DESTRA
	TERRENO ESISTENTE
	FONDO PROGETTO



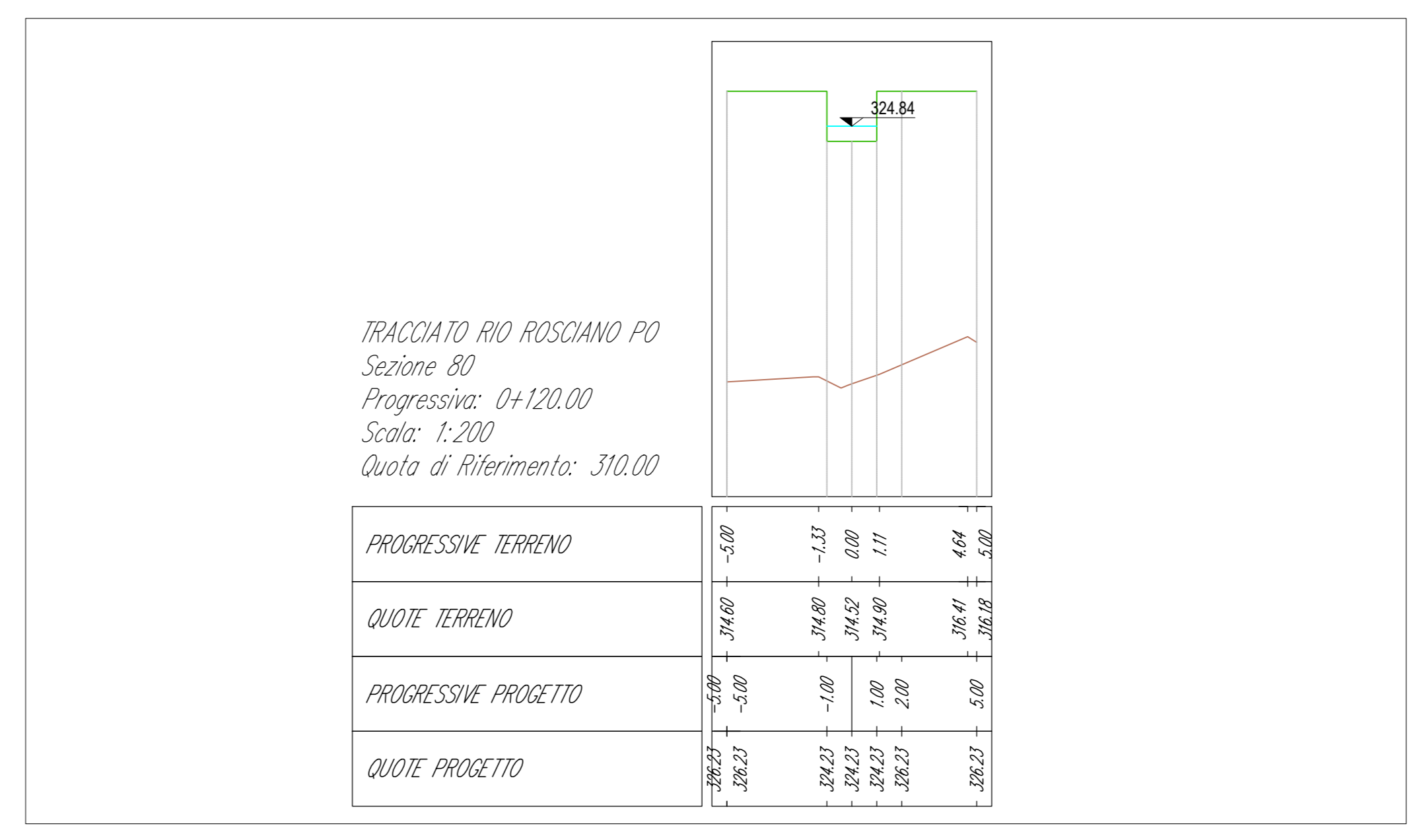
NUMERO SEZIONE	200	195	180	160	135	112	80	25	15
DISTANZE PROGRESSIVE	0+000.70	0+000.00	0+000.00	0+000.00	0+000.00	0+000.00	0+100.00	0+175.00	0+175.00
QUOTE TERRENO	324.62	324.49	323.16	322.00	320.26	318.00	314.50	310.00	308.00
QUOTE PROGETTO	324.62	324.49	323.16	322.00	320.26	318.00	314.50	310.00	308.00

STATO DI PROGETTO - SEZIONI
Scala 1:200



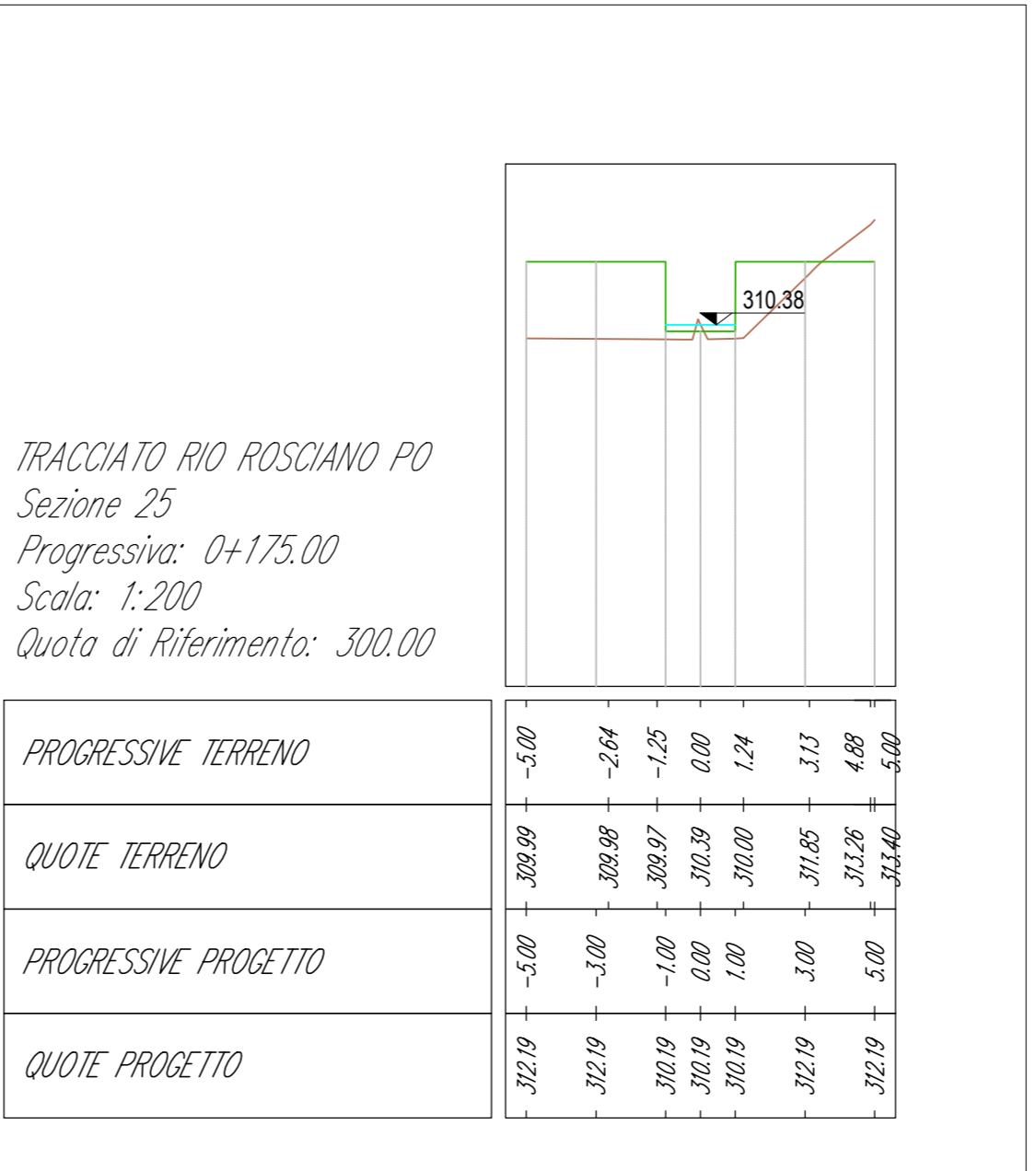
TRACCIATO RIO ROSCIANO PO
Sezione 200
Progressiva: 0+000.70
Scala: 1:200
Quota di Riferimento: 320.00

PROGRESSIVE TERRENO	-5.00	-2.14	-0.00	1.87	5.00
QUOTE TERRENO	324.62	324.49	324.06	324.06	324.62
PROGRESSIVE PROGETTO	-5.00	-2.08	-1.00	1.00	5.00
QUOTE PROGETTO	324.62	324.61	324.07	324.06	324.62



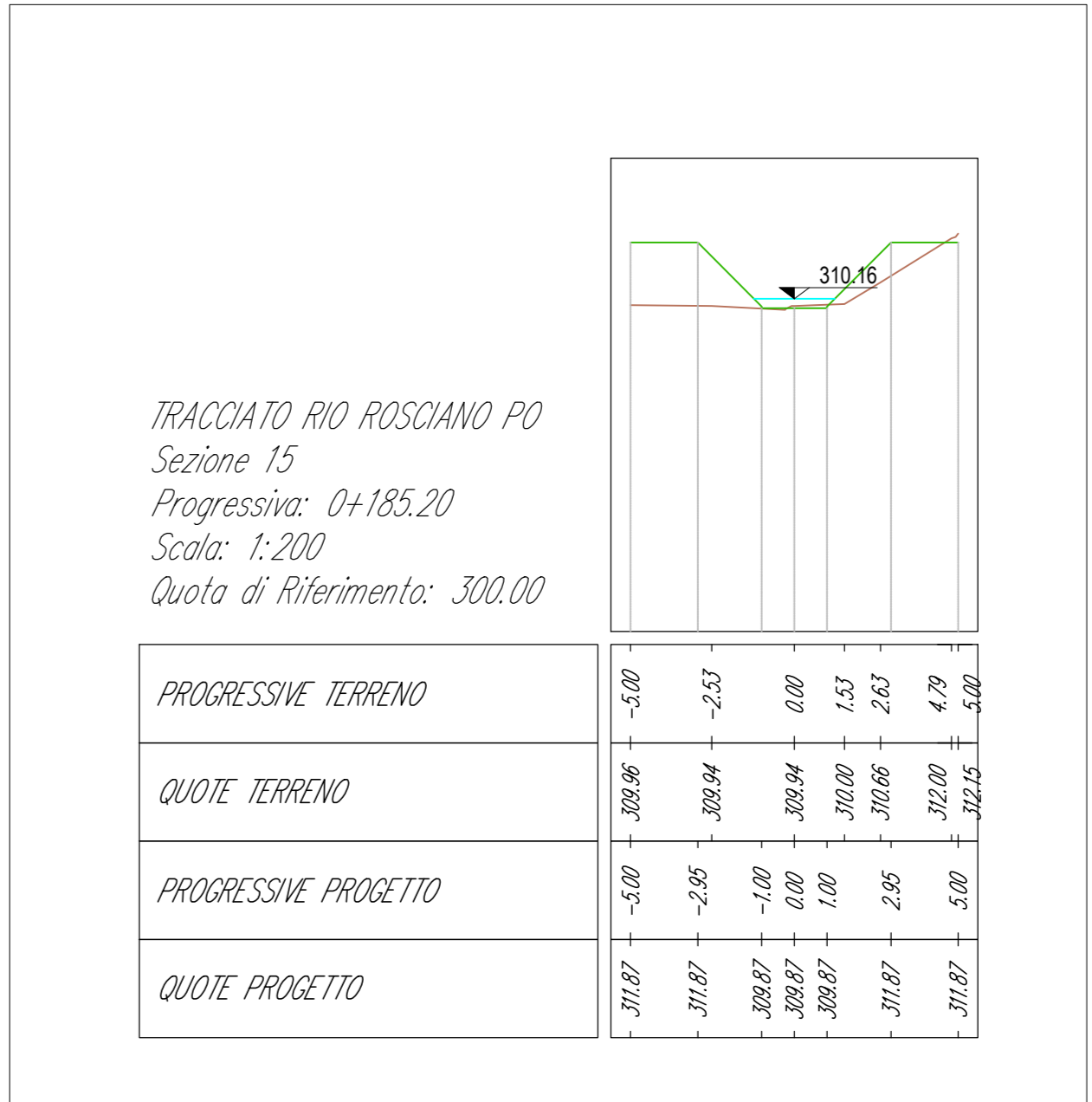
TRACCIATO RIO ROSCIANO PO
Sezione 80
Progressiva: 0+120.00
Scala: 1:200
Quota di Riferimento: 310.00

PROGRESSIVE TERRENO	-5.00	-1.13	0.00	4.64	5.00
QUOTE TERRENO	324.62	324.60	324.60	324.61	324.62
PROGRESSIVE PROGETTO	-5.00	-1.00	0.00	2.00	5.00
QUOTE PROGETTO	324.62	324.61	324.61	324.61	324.62



TRACCIATO RIO ROSCIANO PO
Sezione 25
Progressiva: 0+175.00
Scala: 1:200
Quota di Riferimento: 300.00

PROGRESSIVE TERRENO	-5.00	-2.64	-1.25	1.24	4.88	5.00
QUOTE TERRENO	320.19	320.06	320.07	320.00	320.00	320.00
PROGRESSIVE PROGETTO	-5.00	-1.00	0.00	0.00	1.00	5.00
QUOTE PROGETTO	320.19	320.19	320.19	320.19	321.08	321.00



TRACCIATO RIO ROSCIANO PO
Sezione 15
Progressiva: 0+185.20
Scala: 1:200
Quota di Riferimento: 300.00

PROGRESSIVE TERRENO	-5.00	-2.53	0.00	1.57	4.79	5.00
QUOTE TERRENO	310.67	309.94	309.94	309.94	309.94	309.94
PROGRESSIVE PROGETTO	-5.00	-2.00	0.00	0.00	2.00	5.00
QUOTE PROGETTO	310.67	310.67	310.67	310.67	312.65	312.65

Sanas
GRUPPO FS ITALIANI
Direzione Progettazione e Realizzazione Lavori

**SGC Grosseto Fano (E78).
Tratto Nodo di Arezzo (S. Zeno) - Selci Lama (E45).
Adeguamento a 4 corsie del tratto Le Ville - Selci Lama (E45).
Lotto 7.**

PROGETTO DEFINITIVO PG 364

ANAS - DIREZIONE PROGETTAZIONE E REALIZZAZIONE LAVORI

IL GEOLOGO Dott. Geol. Salvatore Marino Ordine dei geologi della Regione Lazio n. 1069	I PROGETTISTI SPECIALISTICI Ing. Ambrogio Signorini Ordine Ingegneri Provincia di Roma n. A55111	PROGETTAZIONE ATI: (Mandatario) GPINGEGNERIA GESTIONE PROGETTI INGEGNERIA s.r.l.
COORDINATORE PER LA SICUREZZA IN FASE DI PROGETTAZIONE Arch. Sesto Salvatore Vermiglio Ordine Architetti Provincia di Reggio Calabria n. 1270	Ing. Moreno Panfilii Ordine Ingegneri Provincia di Perugia n. A2857	(Mandatario) coopprogetti engeko
L'ARCHITETTO Dott.ssa Maria Grazia Liseno Studio IMBACT n. 1446	Ing. Claudio Muller Provincia di Roma n. 15754	(Mandatario) INGEGNERIA
VISTO IL RESP. DEL PROCEDIMENTO Ing. Michele Consumi	Ing. Giovanni Sarzi Ordine Ingegneri di RC n. A2895	IL PROGETTISTA RESPONSABILE DELL'INTEGRAZIONE DELLE SEZIONI SPECIALISTICHE (DPR207/20 ART 15 COMMA 2) Dott. Ing. GIORGIO GUIDUCCI Ordine Ingegneri Provincia di Roma n. 34035
VISTO IL RESP. DEL PROGETTO Arch. Pinof. Marco Calchi	Ing. Giuseppe Resto Ordine Ingegneri Provincia di Roma n. 20629	STUDI E INDAGINI Idrologia ed Idraulica Planimetria, profilo e sezioni Post Operam - IN03

CODICE PROGETTO	NOME FILE	REVISIONE	SCALA
COMP. PROGETTO	UV. ANNO N. PROG.		
D P L O 7 0 2 G	D 2 1 1 0		
CODICE ELAB.	T 0 0 1 0 0 0 1 0 R P L 3 2		
D			
C			
B	Revisione per Istr. ANAS Prot. CDG.U.049522 23-05-2024	Giugno '24	G. Resto G. Resto G. Guiducci
A	Emissione	Marzo '24	G. Resto G. Resto G. Guiducci
REV.	DESCRIZIONE	DATA	REDATTO VERIFICATO APPROVATO