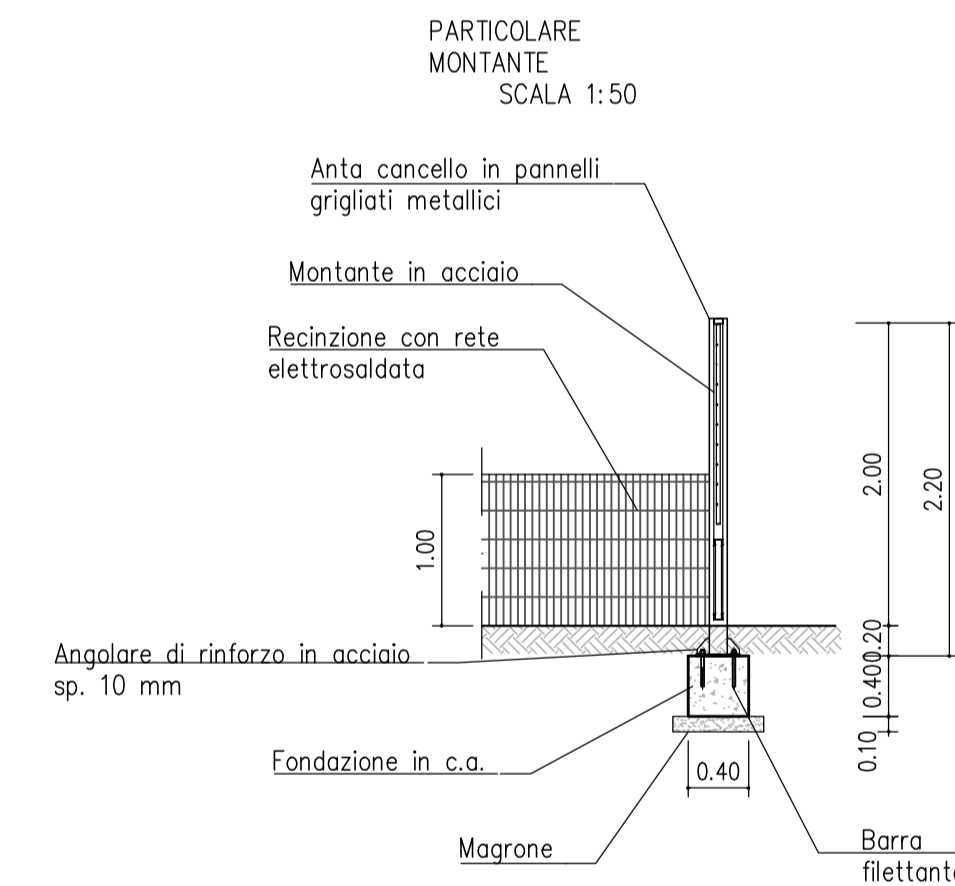
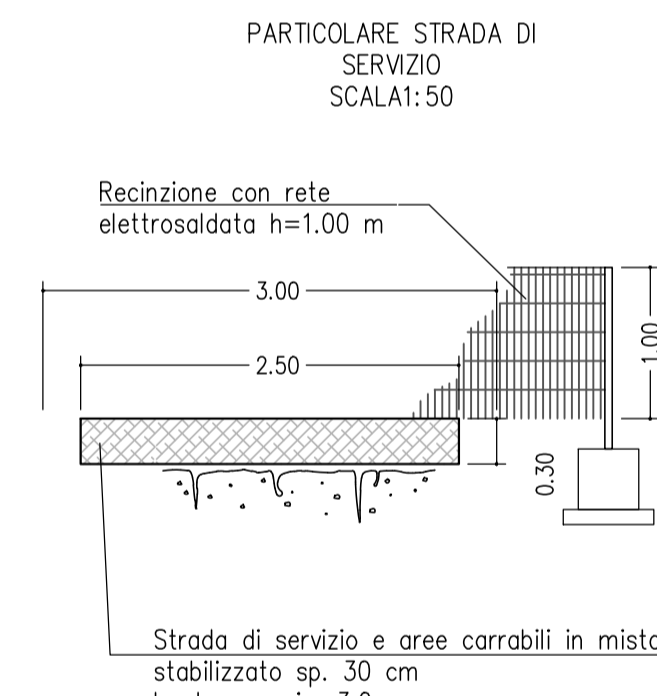
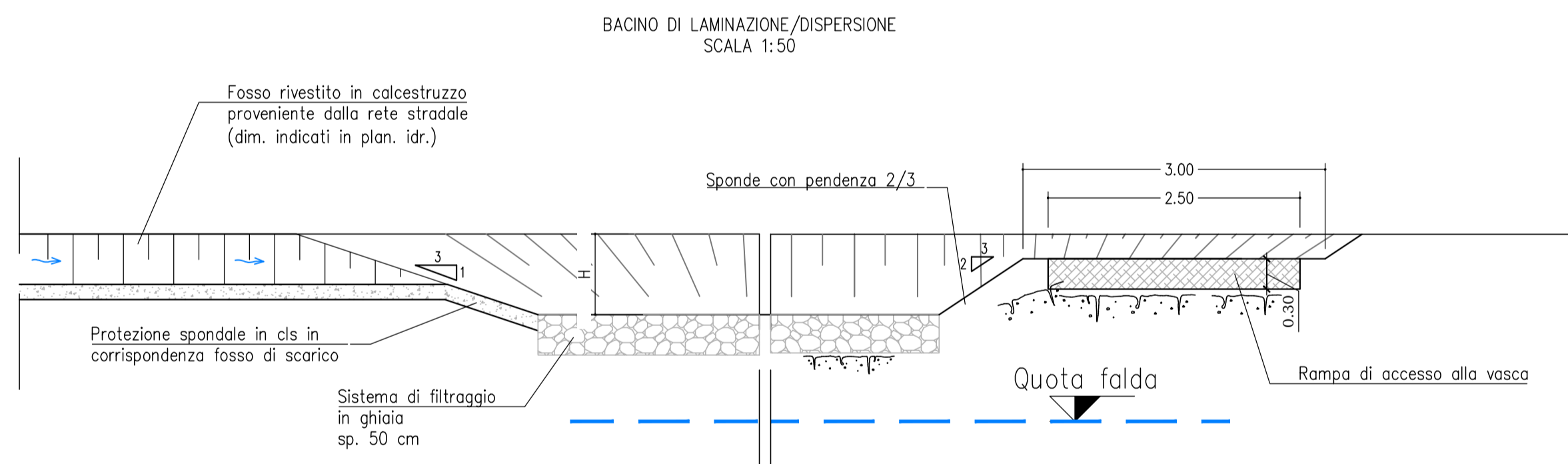


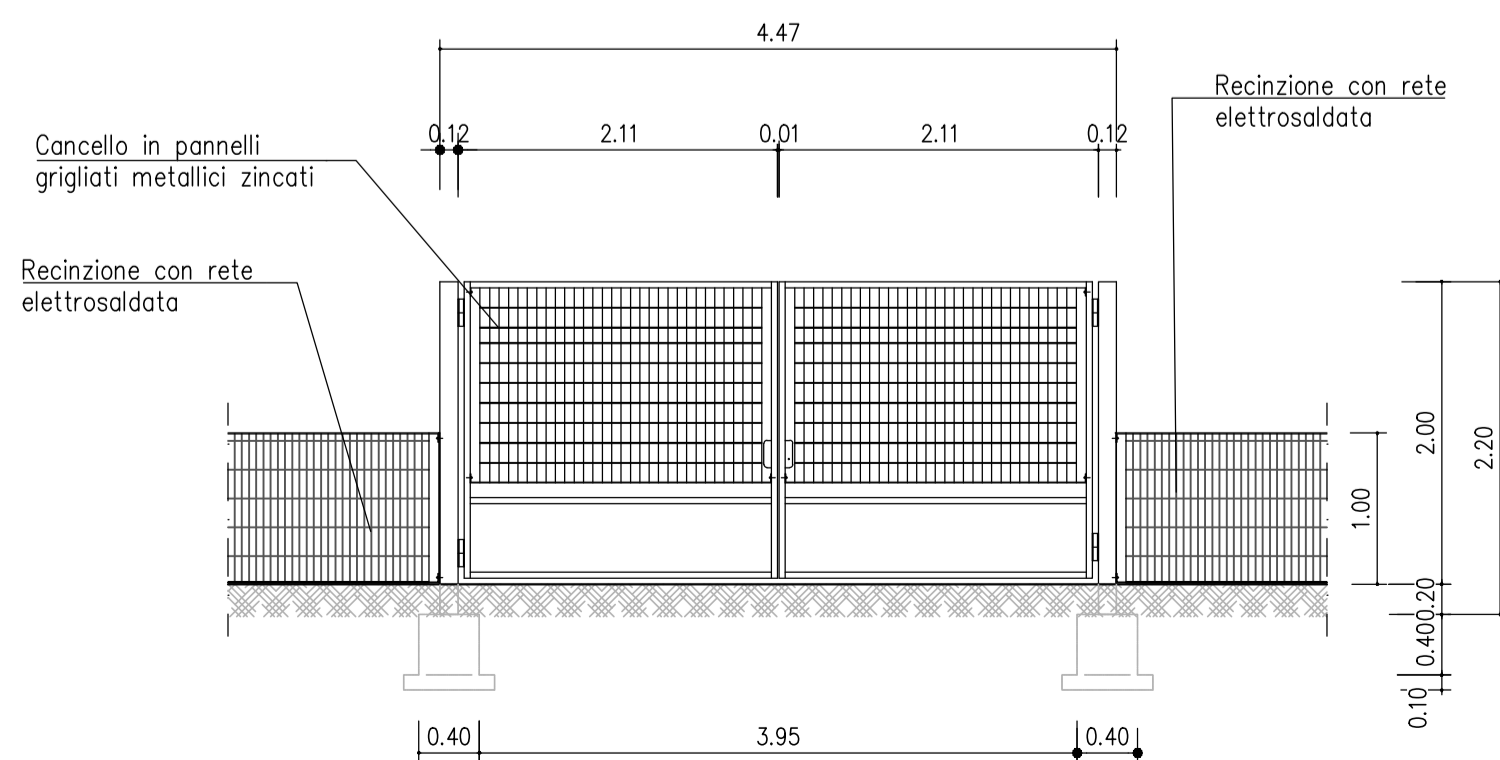
VASCHE DI DISPERSIONE					
Vasca	Prog.	B [m]	L [m]	Hutile [m]	Vutile [mc]
VD1	10+100	40.00	40.00	1.00	1600.00
VD2	10+310	40.00	20.00	1.00	800.00
VD3	11+725	45.00	40.00	1.00	1800.00
VD4	12+020	50.00	40.00	1.00	2000.00

VASCHE DI LAMINAZIONE				
N. vasca	Prog.	V [m <sup>3</sup> ]	h [m]	A [m <sup>2</sup> ]
VL1	0+075	903.4	1.3	694.9
VL2	3+700	2493.8	1.3	1918.3
VL3	9+450	3839.5	1.3	2953.5
VL4	11+800	1072.8	1.3	825.2
VL5	12+050	517.6	1.3	398.1

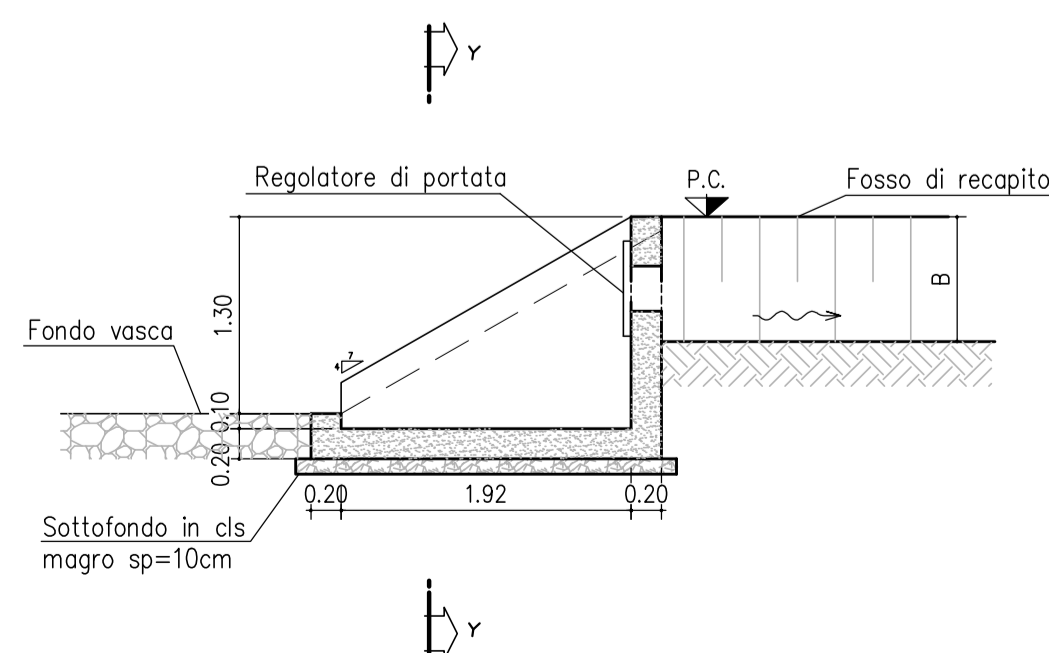
Vasca	Prog.	Sbancamento totale [m <sup>3</sup> ]	Sbancamento rampa [m <sup>3</sup> ]	Superficie strada di servizio [m <sup>2</sup> ]	Zona lavorazione e deposito [m <sup>2</sup> ]	Recinzione [m]	Cancello
VD1	10+100	4708	30	420	256	-	-
VD2	10+310	2508	30	180	256	207	1
VD3	11+725	5520	30	435	256	-	-
VD4	12+020	6095	30	465	256	-	-
VL1	0+075	3240	30	240	256	173	1
VL2	3+700	8933	30	630	232	253	1
VL3	9+450	10890	30	513	256	332	1
VL4	11+800	3690	30	195	256	-	-
VL5	12+050	2015	30	210	256	135	1



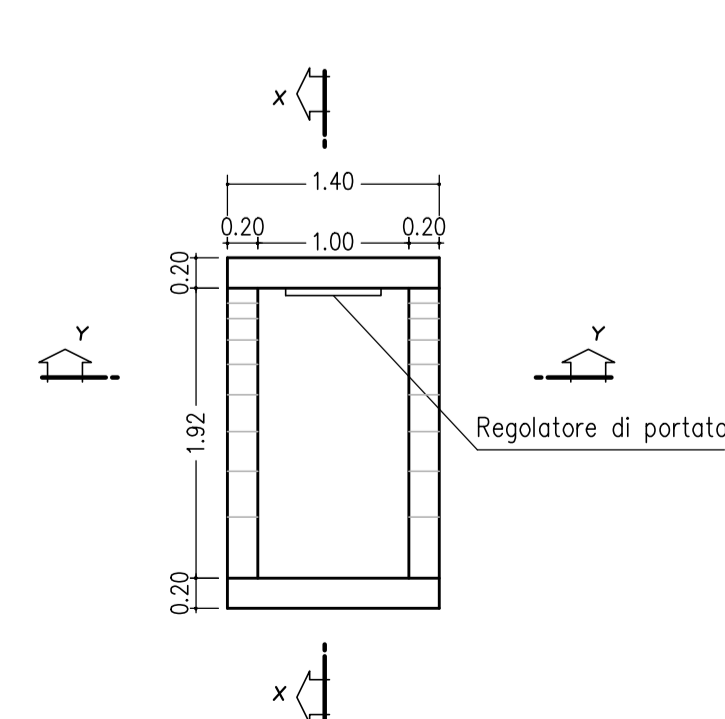
PARTICOLARE CANCELLO E RECINZIONE  
SCALA 1:50  
CANCELLI VISTA FRONTALE



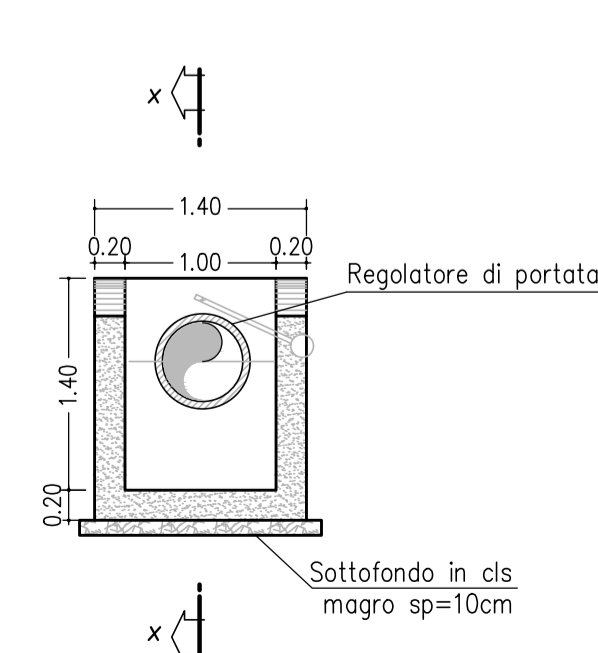
MANUFATTO DI SBOCCO VASCA VL3 - SEZ. X  
SCALA 1:50



MANUFATTO DI SBOCCO VASCA VL3 - PIANTA  
SCALA 1:50



MANUFATTO DI SBOCCO VASCA VL3 - SEZ. Y  
SCALA 1:50



**ANAS**  
GRUPPO FS ITALIANE  
DIREZIONE Progettazione e Realizzazione Lavori

SGC Grosseto Fano (E78).  
Tratto Nodo di Arezzo (S. Zeno) - Selci Lama (E45).  
Adeguamento a 4 corsie del tratto Le Ville - Selci Lama (E45).  
Lotto 7.

PROGETTO DEFINITIVO PG 364

ANAS - DIREZIONE PROGETTAZIONE E REALIZZAZIONE LAVORI

IL GEOLOGO Dott. Geol. Salvatore Marino Ordine dei geologi della Regione Lazio n. 1069	I PROGETTISTI SPECIALISTICI Ing. Ambrogio Signorelli Ordine Ingegneri Provincia di Roma n. A35111	PROGETTAZIONE ATI: (Mandatario) <b>GP INGENNERIA</b> GESTIONE PROGETTI INGENNERIA srl
COORDINATORE PER LA SICUREZZA IN FASE DI PROGETTAZIONE Arch. Santo Salvatore Vermiglio Ordine Architetti Provincia di Reggio Calabria n. 1270	Ing. Moreno Panfili Ordine Ingegneri Provincia di Perugia n. A2657	(Mandante)
L'ARCHEOLOGO Dott.ssa Maria Grazia Liseno Elenco MIBACT n. 1646	Ing. Claudio Muller Ordine Ingegneri Provincia di Roma n. A5754	(Mandante)
VISTO: IL RESP. DEL PROCEDIMENTO DI PROGETTAZIONE Ing. Michele Consumini	Ing. Giovanni Suraci Ordine Ingegneri Provincia di RC n. A2895	(Mandante)
VISTO: IL RESP. DEL PROCEDIMENTO DI PROGETTAZIONE Arch. Pianif. Marco Colonna	Ing. Giuseppe Resta Ordine Ingegneri Provincia di Roma n. 20629	(Mandante)

IL PROGETTISTA RESPONSABILE DELL'INTEGRAZIONE DELLE PRESTAZIONI SPECIALISTICHE. (DPR207/10 ART 15 COMMA 12)  
Dott. Ing. **GIORGIO GUIDUCCI**  
Ordine Ingegneri Provincia di Roma n. 14035

STUDI E INDAGINI  
Idrologia ed Idraulica  
Vasca di laminazione / infiltrazione

CODICE PROGETTO	NOME FILE	TOOIDDORSTO3B	REVISIONE	SCALA
COMP. PROGETTO LIV. ANNO N.PROG.				
DP LO702G D2110	CODICE ELAB.	TOOIDDORSTO3	B	Varie
D				
C				
B	Revisione per Istr. ANAS Prot. CDG.U.0439522 23-05-2024	Giugno '24	G. Resta	G. Resta G. Guiducci
A	Emissione	Marzo '24	G. Resta	G. Resta G. Guiducci
REV.	DESCRIZIONE	DATA	REDATTO	VERIFICATO APPROVATO