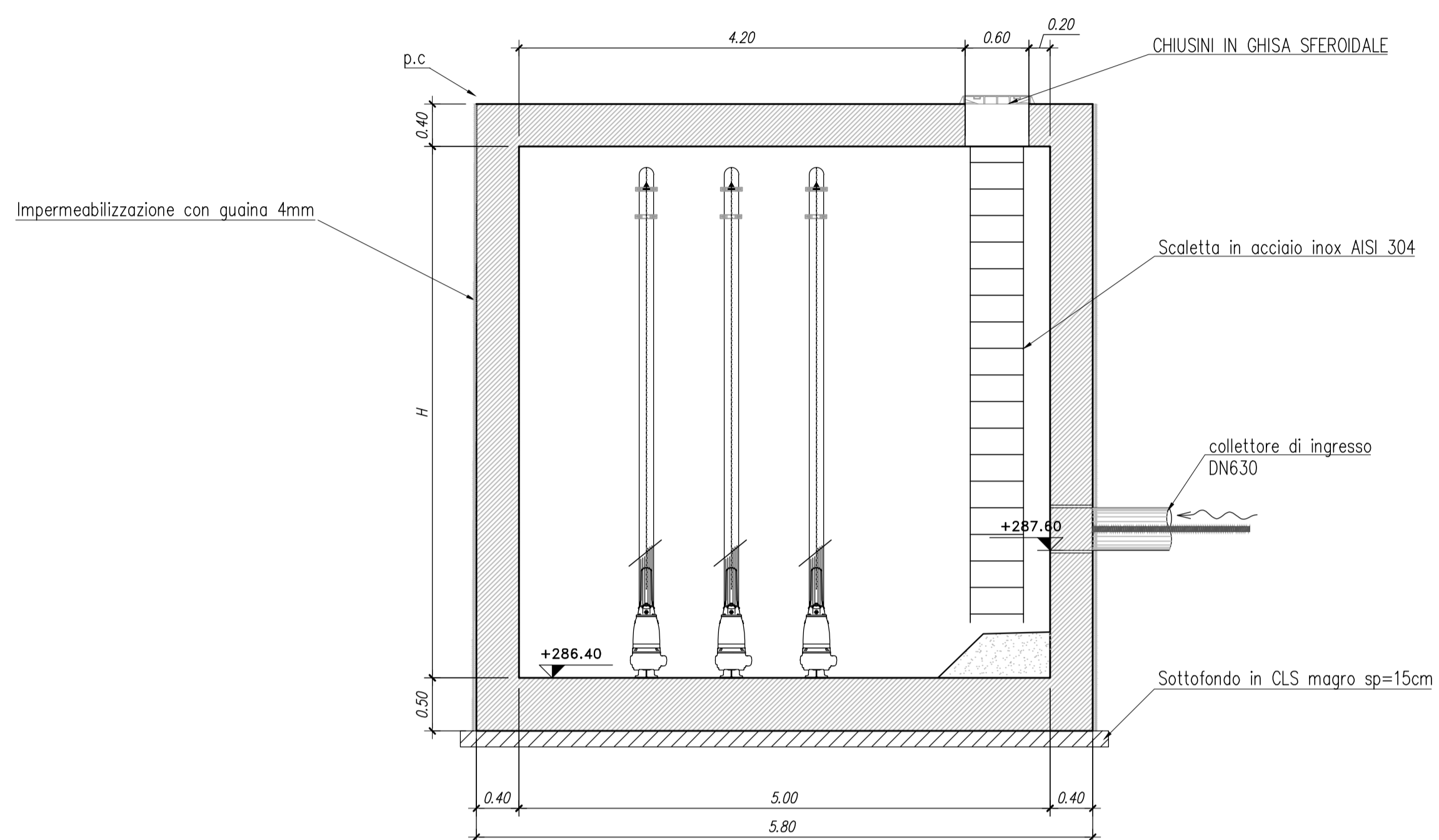


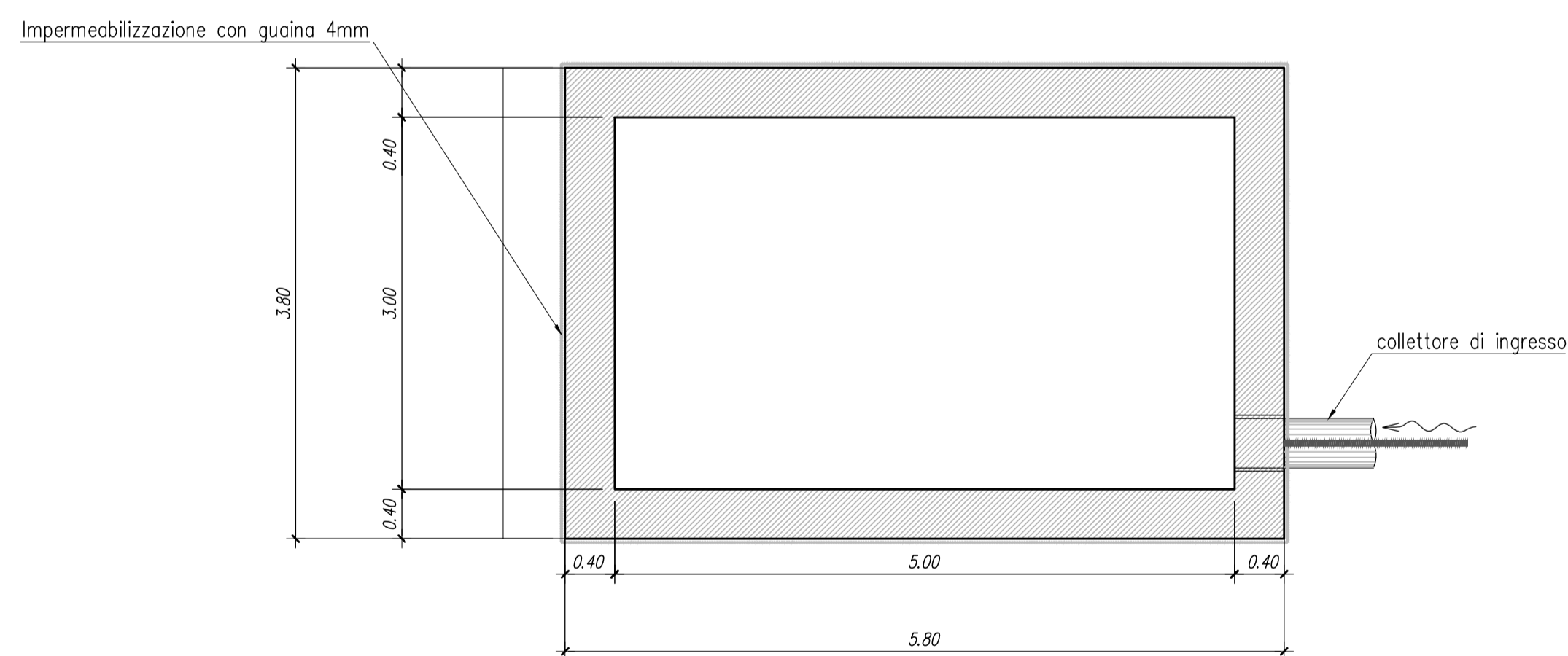
POZZETTO POMPE

Scala 1:50

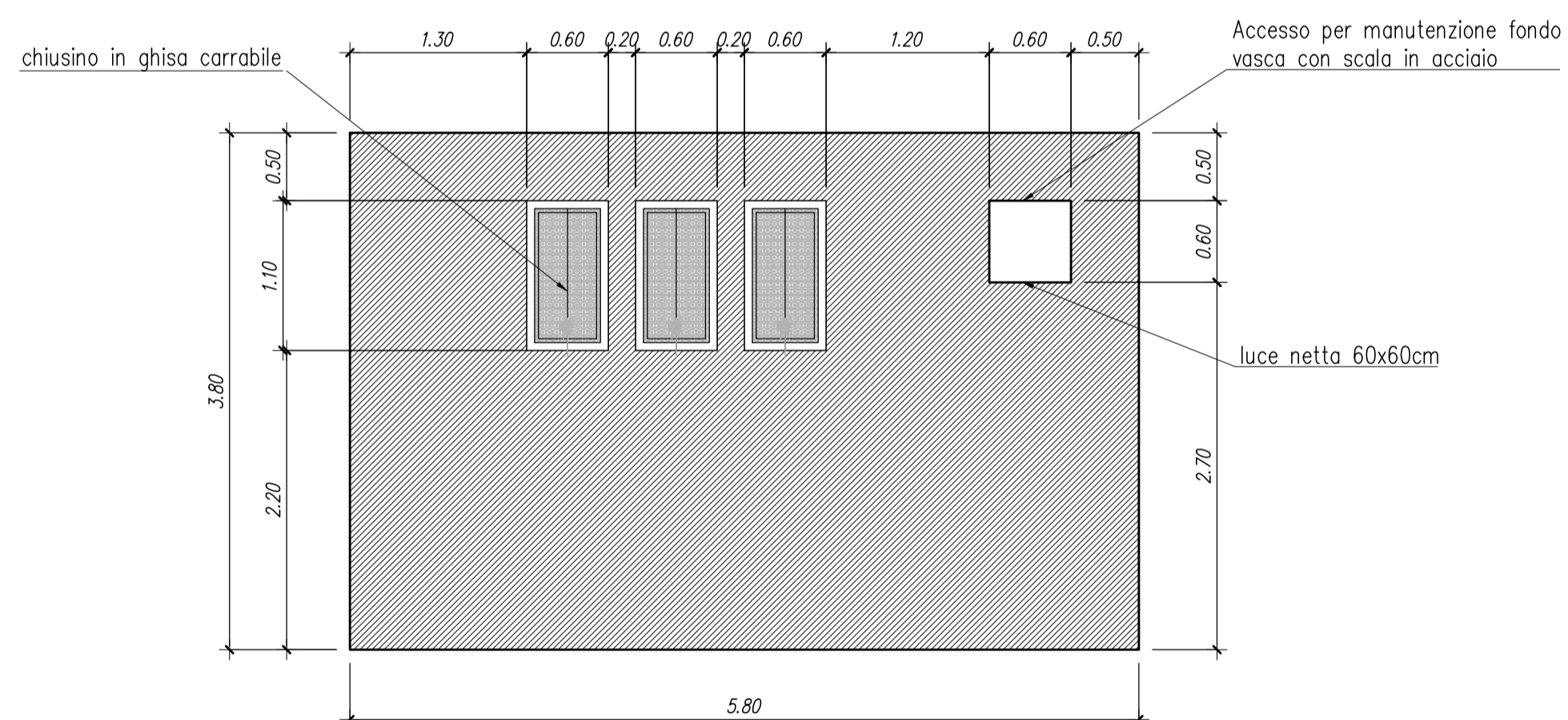
SEZIONE LONGITUDINALE



PIANTA VASCA



PIANTA COPERTURA



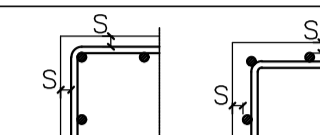
CARATTERISTICHE DEI MATERIALI

CALCESTRUZZO						
Classe di esposizione ambientale (EN 206)	Rapporto q/c max (UNI EN 206)	Classe di lavorabilità	Tipo di cemento	Classe di resistenza minima C(fx/Rx)	Dmax inerti (mm)	Campi di Impiego
XSI	0.50	S3-S4	CEM III+V	C32/40	25	- Scatolari e Muri (fondazione ed elevazione)
X0	--	--	CEM I+V	C12/15	--	- Magrone di riempimento e livellamento

PRESCRIZIONI

COPRIFERRO NETTO

- FONDAZIONI s=50 mm
- ELEVAZIONE s=40 mm



ACCIAIO

ACCIAIO IN BARRE PER GETTI E RETI ELETTROSALDATE	B450C fyk ≥ 450Mpa ftk ≥ 540Mpa 1.15 ≤ ftk/fyk < 1.35 fyk = tensione caratteristica di snervamento ftk = tensione caratteristica di rottura
--	--

Acciaio da carpenteria tipo S275 conforme alle prescrizioni del D.M. 17.1.2018 e presentare le seguenti caratteristiche:

- tensione di rottura a trazione: ft ≥ 430 MPa
- tensione di snervamento: fy ≥ 275 MPa
- allungamento (lamiera): εt ≥ 21%
- modulo elastico: Ea = 210.000 MPa

INCIDENZE
Vasca **120 kg/m²**

VOLUME SCAVO
Vasca **602 m³**

VOLUME RIEMPIMENTO SCAVO
Vasca **490 m³**



Direzione Progettazione e Realizzazione Lavori

SGC Grosseto Fano (E78).
Tratto Nodo di Arezzo (S. Zeno) - Selci Lama (E45).
Adeguamento a 4 corsie del tratto Le Ville - Selci Lama (E45).
Lotto 7.

PROGETTO DEFINITIVO

PG 364

ANAS - DIREZIONE PROGETTAZIONE E REALIZZAZIONE LAVORI

IL GEOLOGO Dott. Geol. Salvatore Marino Ordine dei geologi della Regione Lazio n. 1069	I PROGETTISTI SPECIALISTICI Ing. Ambrogio Signorelli Ordine Ingegneri Provincia di Roma n. A35111	PROGETTAZIONE ATI: (Mandataria) GP INGENNERIA GESTIONE PROGETTI INGENNERIA srl
COORDINATORE PER LA SICUREZZA IN FASE DI PROGETTAZIONE Arch. Santo Salvatore Vermiglio Ordine Architetti Provincia di Reggio Calabria n. 1270	Ing. Mareno Panfili Ordine Ingegneri Provincia di Perugia n. A2657	(Mandante)
L'ARCHEOLOGO Dott.ssa Maria Grazia Liseno Elenco MIBACT n. 1646	Ing. Claudio Muller Ordine Ingegneri Provincia di Roma n. 15754	(Mandante)
VISTO: IL RESP. DEL PROCEDIMENTO Ing. Michele Consumini	Ing. Giuseppe Resti Ordine Ingegneri Provincia di Roma n. 20629	(Mandante)
VISTO: IL RESP. DEL PROGETTO Arch. Pianif. Marco Colonna	Ing. Giuseppe Resti Ordine Ingegneri Provincia di Roma n. 20629	(Mandante)
IL PROGETTISTA RESPONSABILE DELL'INTEGRAZIONE DELLE PRESTAZIONI SPECIALISTICHE. (DPR207/10 ART 15 COMMA 12)		Ing. GIORGIO GUIDUCCI Ordine Ingegneri Provincia di Roma n. 14035

STUDI E INDAGINI
Idrologia ed Idraulica
Impianto di sollevamento

CODICE PROGETTO		NOME FILE		REVISIONE	SCALA
COMP.	PROGETTO	LIV.	ANNO N.PROG.		
DP	LO702G	D2110	TOO000DRST04A	A	Varie
CODICE ELAB.		T O O I D O O I D R S T O 4			
D					
C					
B					
A	Emissione	Marzo '24	G. Resta	G. Resta	G. Guiducci
REV.	DESCRIZIONE	DATA	REDATTO	VERIFICATO	APPROVATO