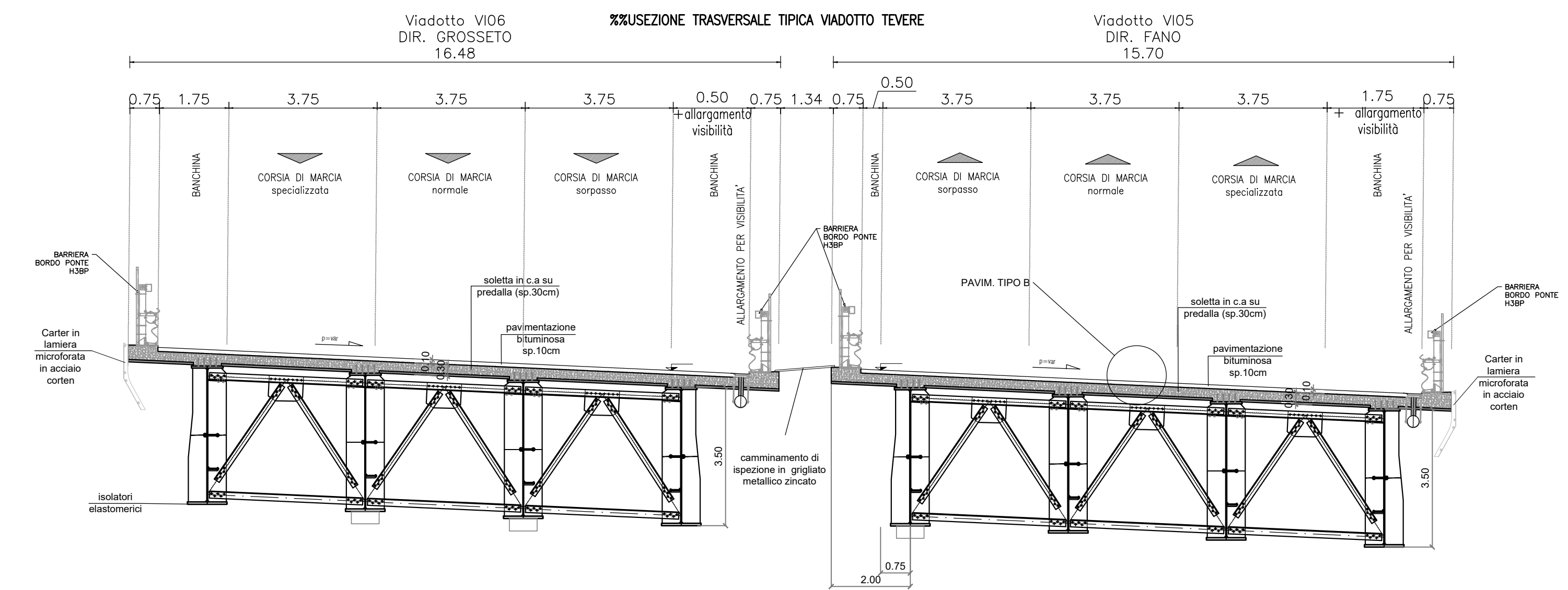
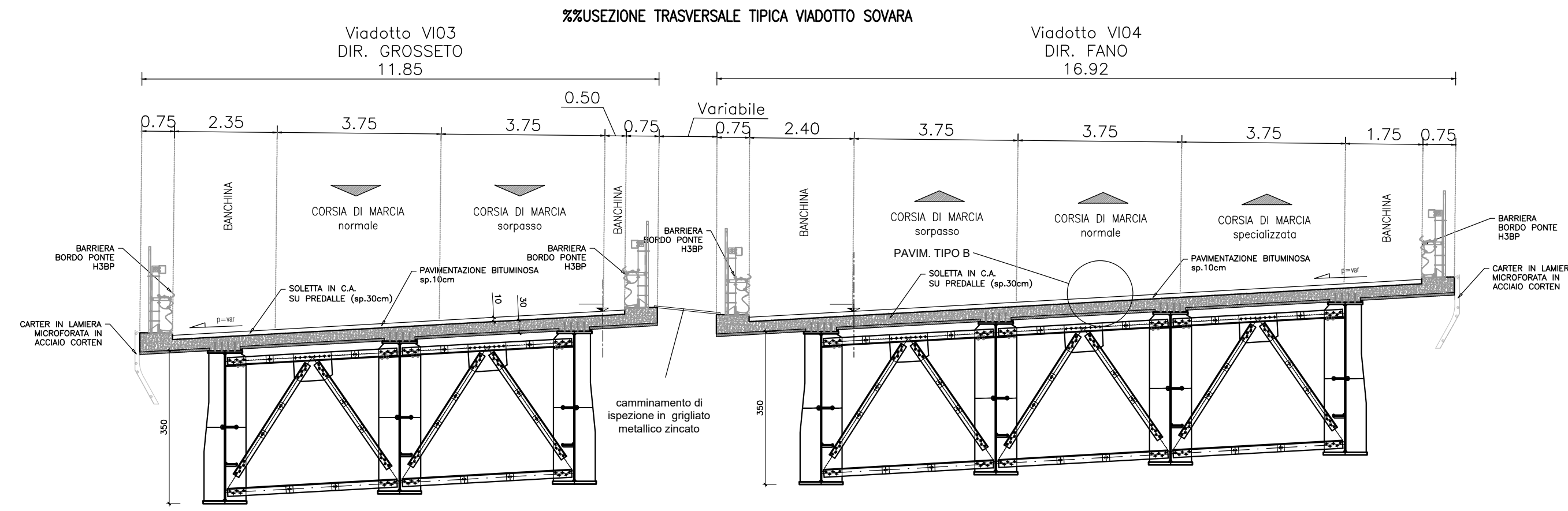
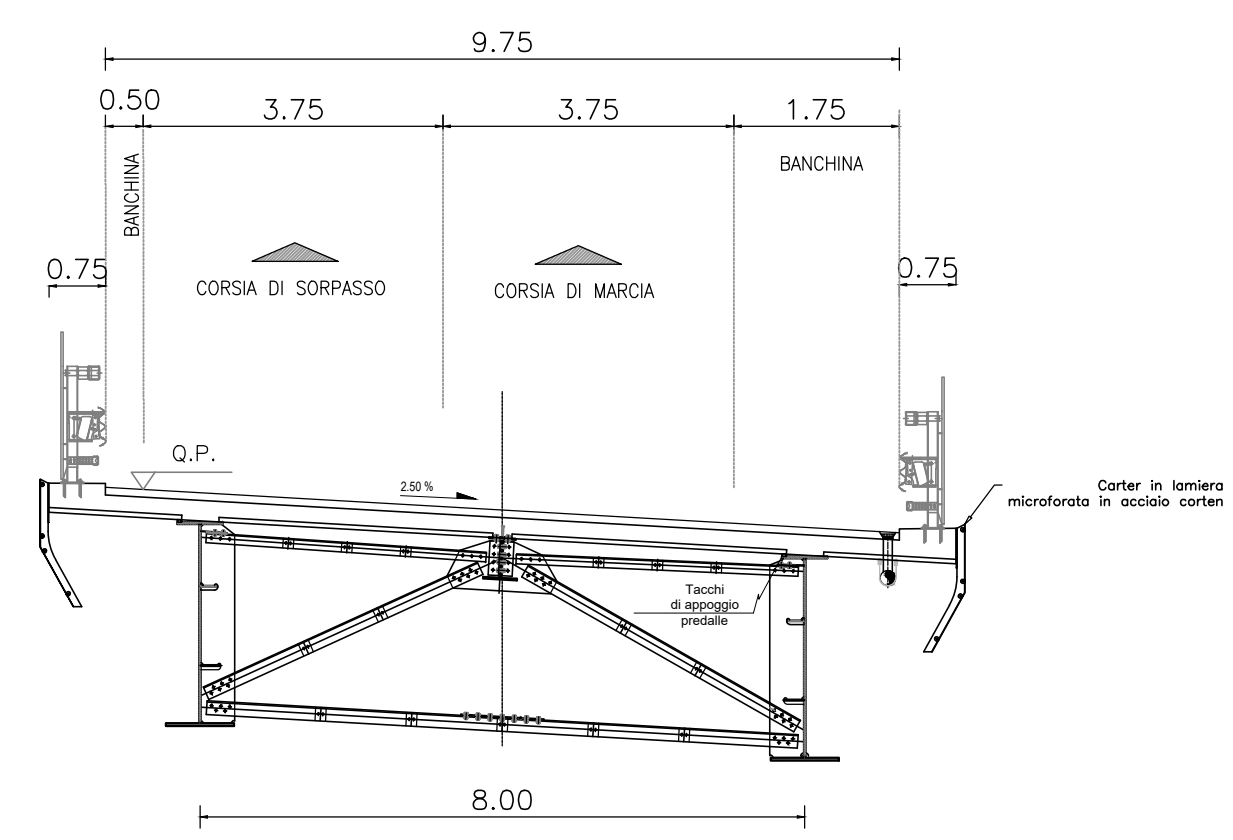
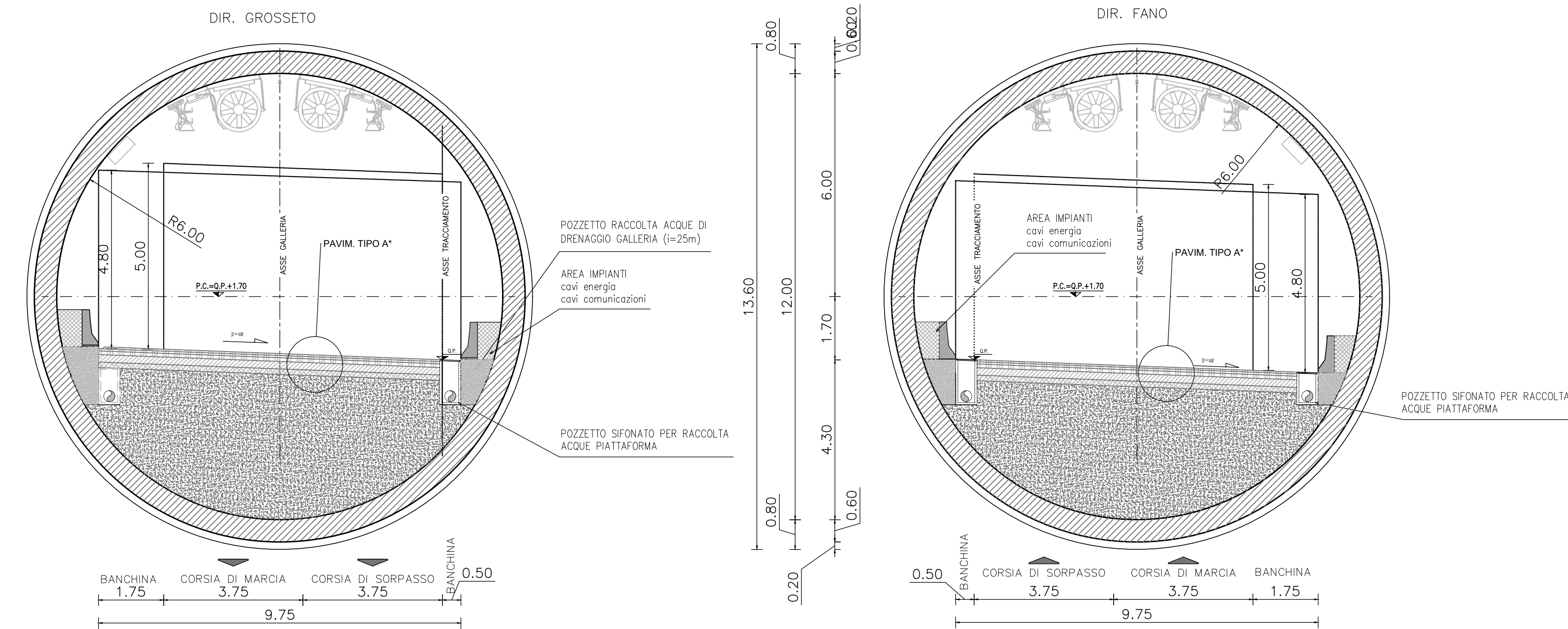
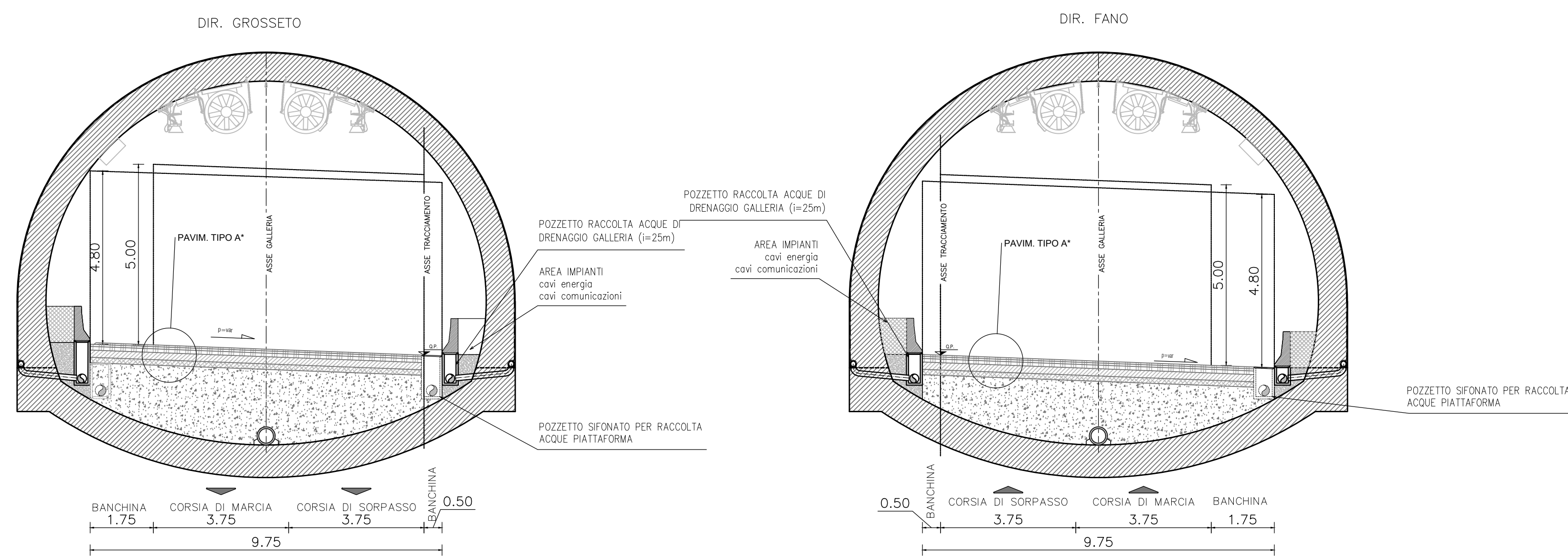


SEZIONE TIPO VIADOTTO LE VILLE
CATEGORIA B - EXTRAURBANE PRINCIPALI D.M. 05/11/2001



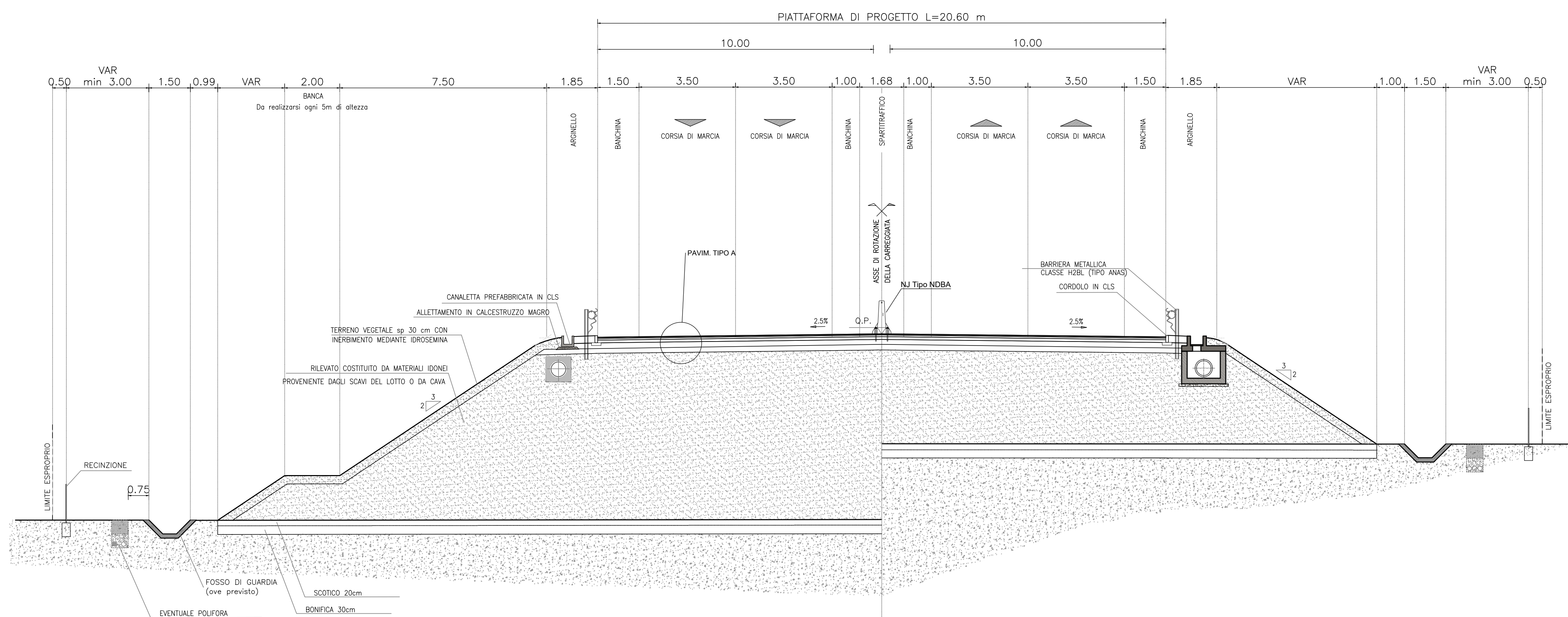
SEZIONE TIPO GALLERIA LE VILLE
CATEGORIA B - EXTRAURBANE PRINCIPALI D.M. 05/11/2001



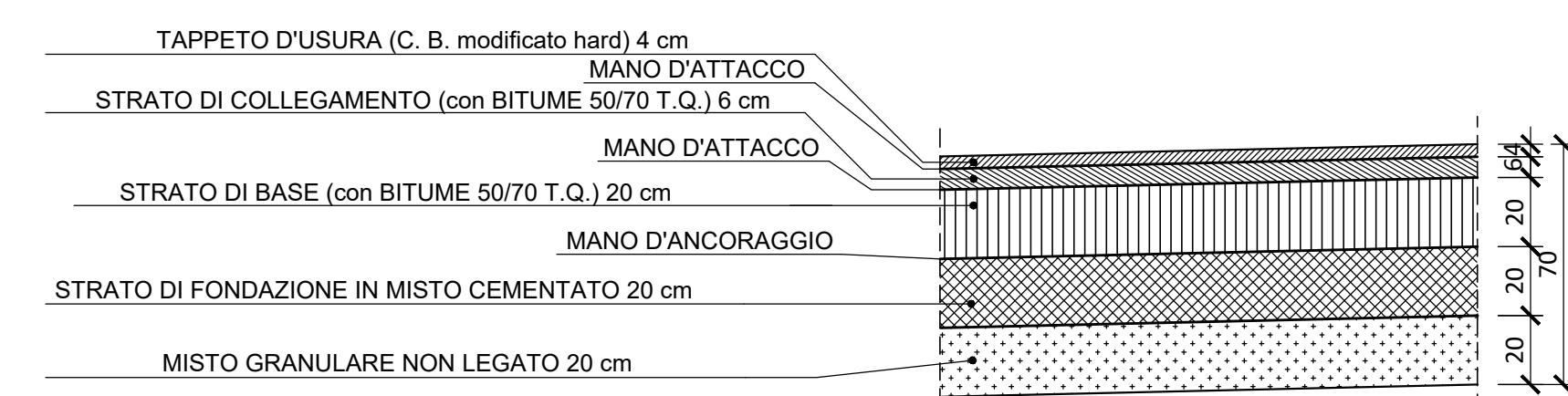
N.B.: nei tratti in galleria è prevista l'applicazione della pavimentazione tipo A*. Lo stacco tra la pavimentazione tipo A e quella tipo A* è previsto 30 m dopo l'imbocco in galleria.

BARRIERA METALLICA CLASSE "N2" DA BORDO LATERALE (prestazioni minime W3 - V5)
BARRIERA METALLICA CLASSE "N1" DA BORDO LATERALE (prestazioni minime W3 - V5)
BARRIERA METALLICA CLASSE "N0" DA BORDO LATERALE (prestazioni minime W3 - V5)
BARRIERA METALLICA CLASSE "N2" DA BORDO PONTE CON RETE INTEGRATA (prestazioni minime W4 - V5)
BARRIERA METALLICA CLASSE "N1" (Anas o prestazioni equivalenti) DA BORDO LATERALE
BARRIERA METALLICA CLASSE "N0" (Anas o prestazioni equivalenti) DA BORDO LATERALE
BARRIERA METALLICA CLASSE "N2" (Anas o prestazioni equivalenti) DA BORDO PONTE
CON RETE INTEGRATA (R.A.L.) DOVE NECESSARIO
BARRIERA SPARTITRAFFICO - Tipo New Jersey - NDBA ANAS (H10)
PROFLO REDIRETTIVO IN GALLERIA (P.R.)

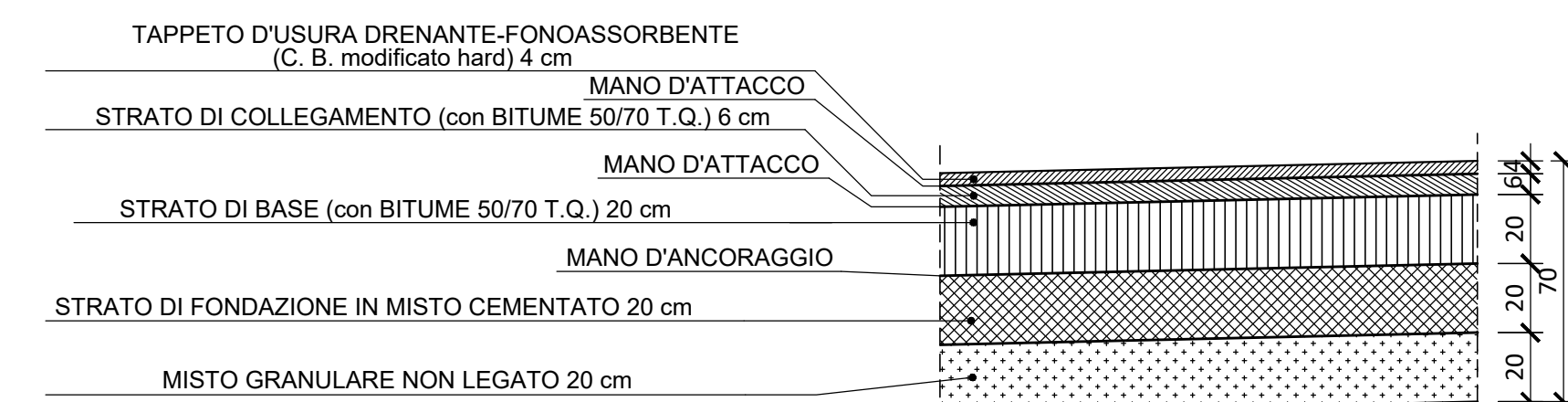
SEZIONE TIPO IN RILEVATO - IN RETTIFLO
RAMPA BIDIREZIONALE SVINCOLO E45



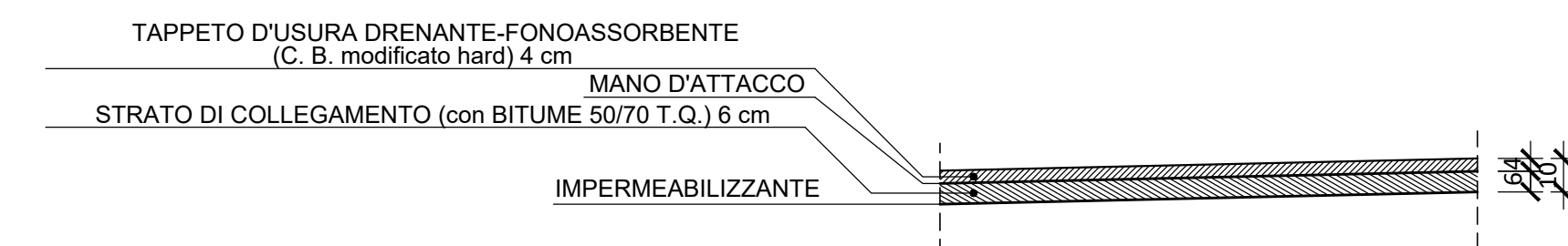
Pavimentazione tipo A*
"ASSE PRINCIPALE" - CAT. B : PARTICOLARE PAVIMENTAZIONE
scala 1:20



Pavimentazione tipo A
"ASSE PRINCIPALE" - CAT. B : PARTICOLARE PAVIMENTAZIONE
scala 1:20



Pavimentazione tipo B
"ASSE PRINCIPALE" - CAT. B :
PARTICOLARE PAVIMENTAZIONE VIADOTTO
scala 1:20



Sanas
GRUPPO FS ITALIANI
Direzione Progettazione e Realizzazione Lavori

SGC Grosseto Fano (E78).
Tratto Nodo di Arezzo (S. Zeno) - Selci Lama (E45).
Adeguamento a 4 corsie del tratto Le Ville - Selci Lama (E45).
Lotto 7.

PROGETTO DEFINITIVO PG 364

ANAS - DIREZIONE PROGETTAZIONE E REALIZZAZIONE LAVORI

<p>IL GEOLOGO Dott. Geol. Salvatore Marino Ordine dei geologi della Regione Lazio n. 1069</p> <p>COORDINATORE PER LA SICUREZZA IN FASE DI PROGETTAZIONE Arch. Sesto Salvatore Vermiglio Ordine Ingegneri Provincia di Reggio Calabria n. 1270</p> <p>L'ARCHITETTO Dott. ssa Maria Grazia Liseno Studio MABACT n. 1646</p> <p>VISTO: IL RESP. DEL PROCEDIMENTO Ing. Michele Consummi</p> <p>VISTO: IL RESP. DEL PROGETTO Arch. Prof. Marco Calozzo</p>	<p>IL GEOMETRA Ing. Moreno Pappalardo Ordine Ingegneri Provincia di Perugia n. A2827</p> <p>IL GEOMETRA Ing. Claudio Muller Ordine Ingegneri Provincia di Roma n. 15754</p> <p>IL GEOMETRA Ing. Giovanni Saraci Ordine Ingegneri Provincia di RC n. A2895</p> <p>IL GEOMETRA Ing. Giuseppe Rosta Ordine Ingegneri Provincia di Roma n. 20629</p>	<p>PROGETTAZIONE ATI: (Mandatari) GP INGENNERIA GESTIONE PROGETTI INGEGNERIA srl</p> <p>(Mandatari) cooprogetti engeko</p> <p>IL PROGETTISTA RESPONSABILE DELL'INTEGRAZIONE DELLE SPECIALISTICHE (OPRO207/20 ART 15 COMMA 2) Dott. Ing. GIORGIO GUIDUCCI Ordine Ingegneri Provincia di Roma n. 14035</p>
---	--	---

PROGETTO STRADALE
Parte generale
Sezioni tipologiche
Tav. 04

CODICE PROGETTO	NOME FILE	TOOPSO0TRASTO4C	REVISIONE	SCALA
COMP. PROGETTO	UV. ANNO N. PROG.			
DP LO702G D2110	CODICE ELAB.	T00P0S00TRASTO4	C	1:1000
D				
C	Revisione per Istr. ANAS Prot. CDG.U.2439522 23-05-2024	Giugno '24	Flume	Signorelli Guiducci
B	Revisione per Istr. ANAS Prot. CDG.0393000 01-05-2024	Maggio '24	Flume	Signorelli Guiducci
A	Emissione	Marzo '24	Flume	Signorelli Guiducci
REV.	DESCRIZIONE	DATA	REDAITTO	VERIFICATO
				APPROVATO