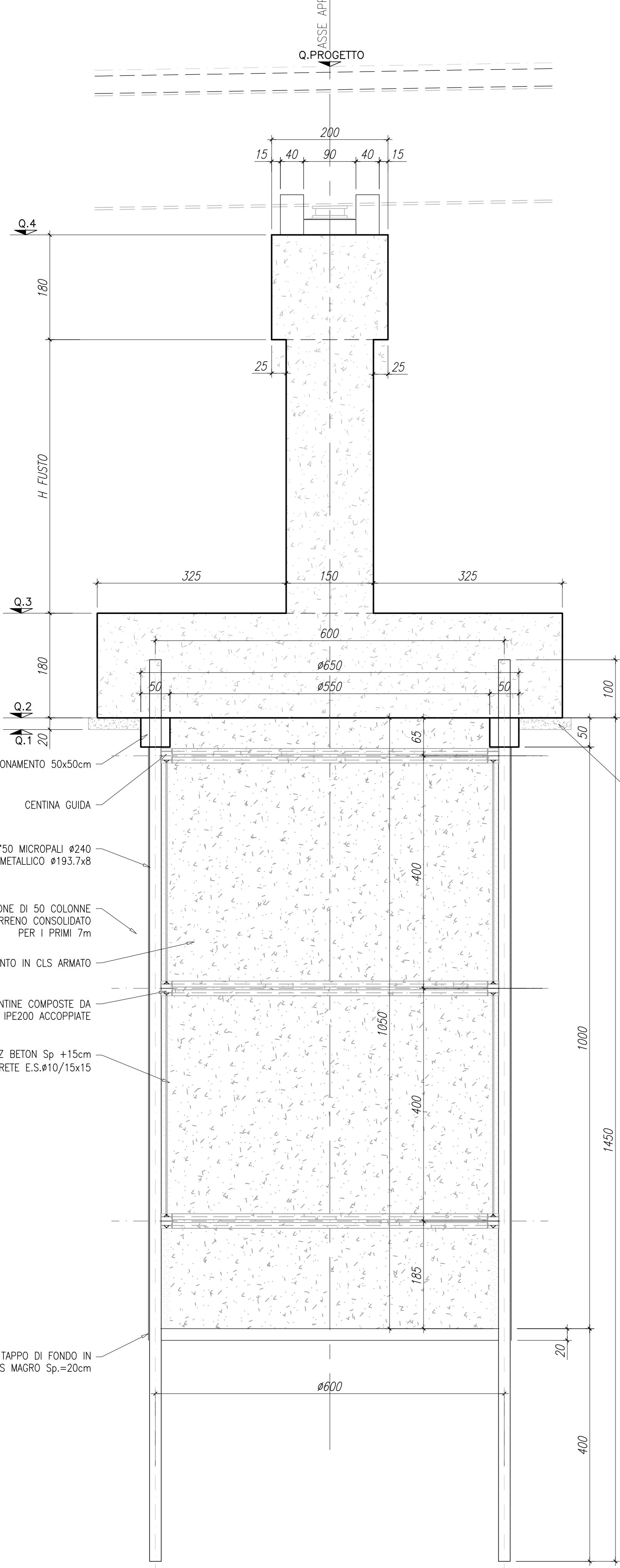
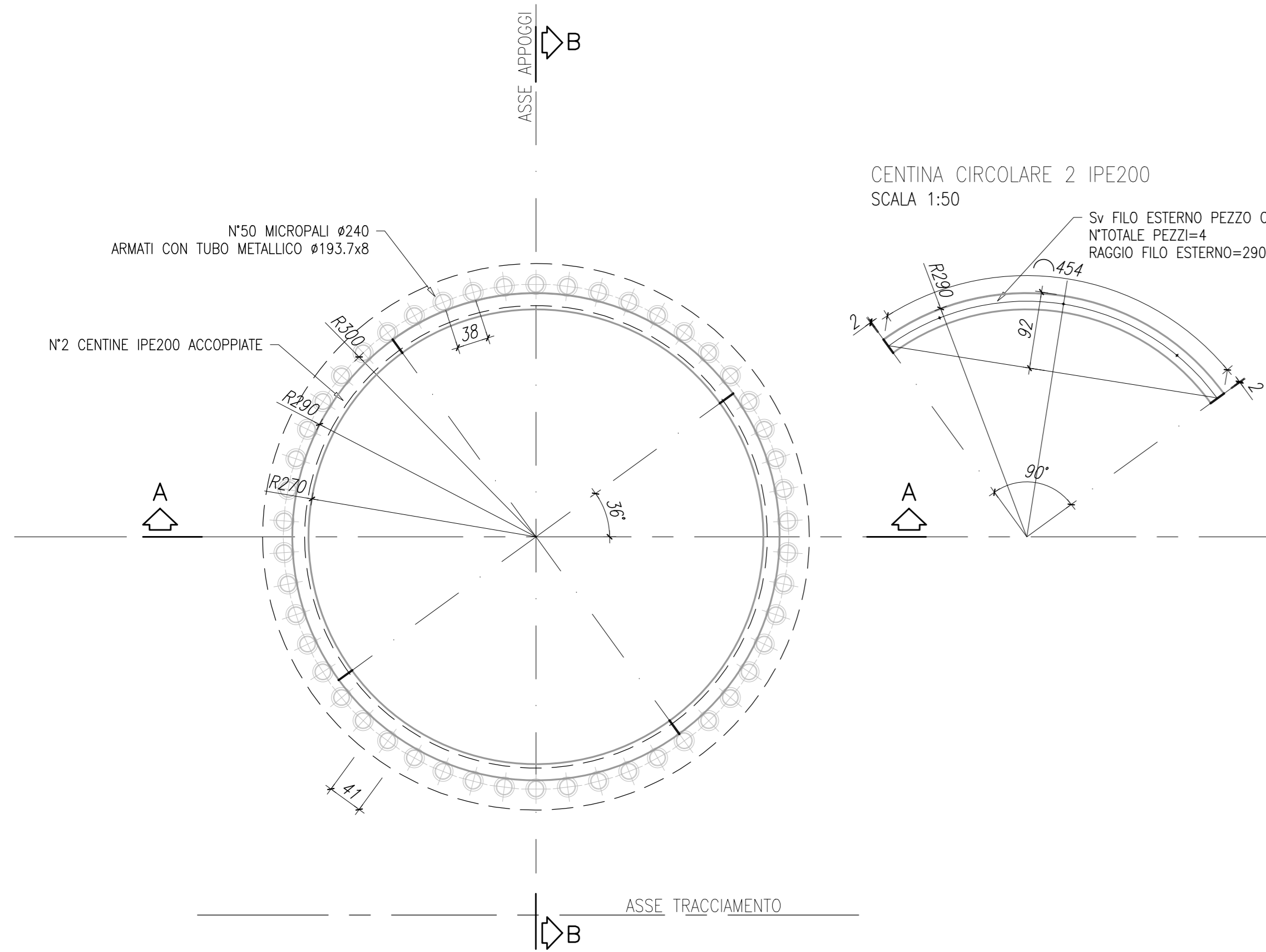


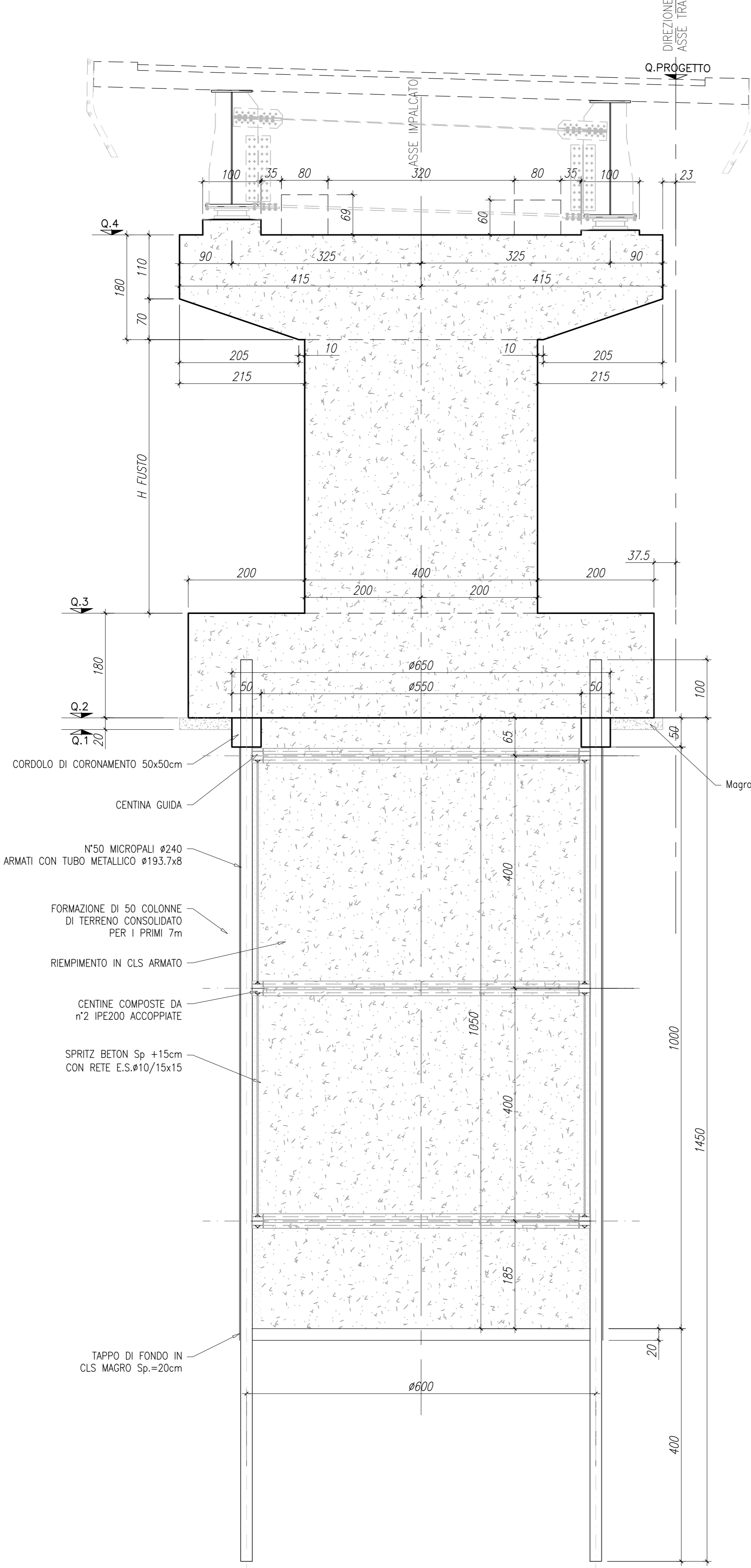
SEZIONE A-A
Scala 1:50



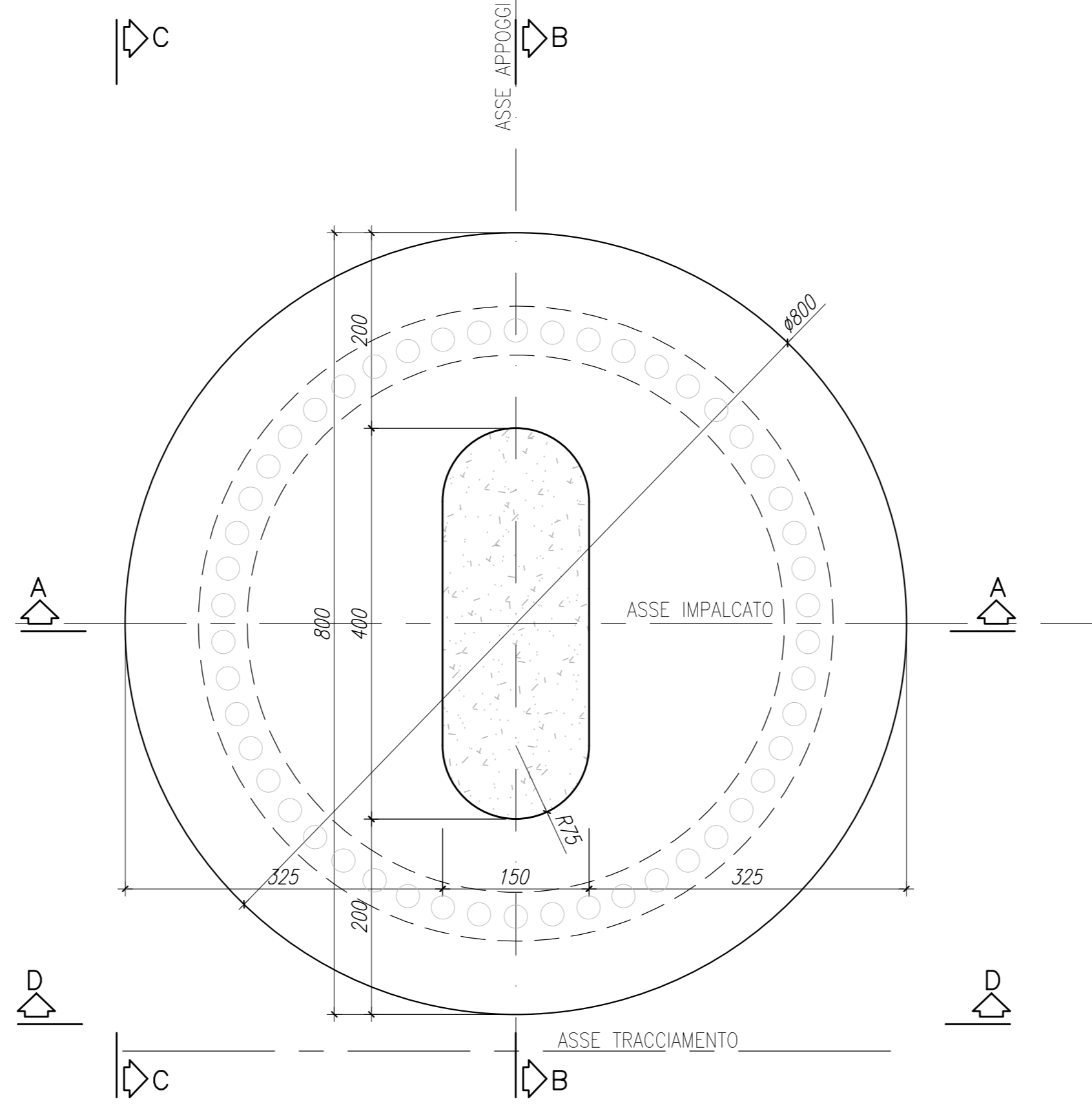
SEZIONE ORIZZONTALE POZZO
Scala 1:50



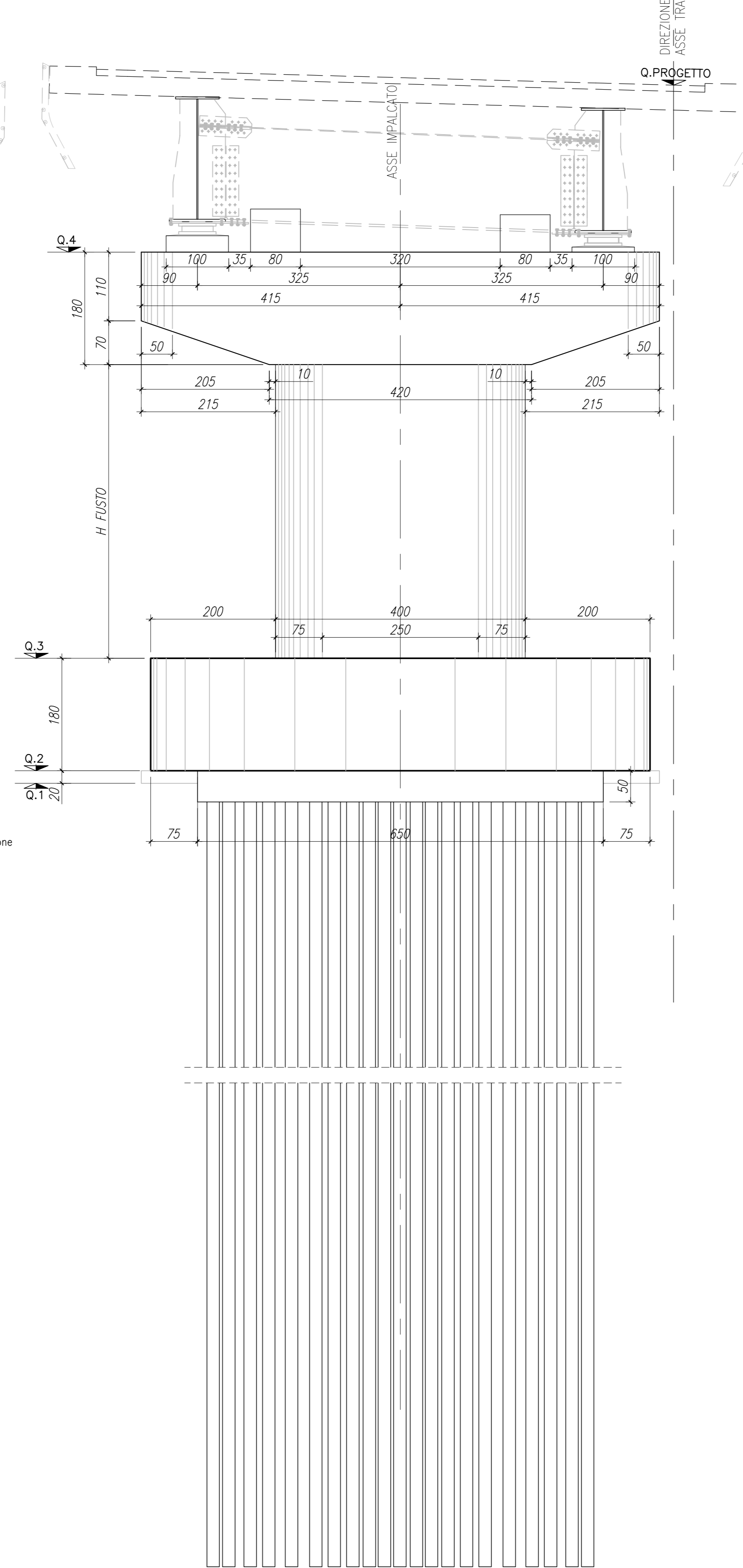
SEZIONE B-B
Scala 1:50



PIANTA FONDAZIONI
Scala 1:50

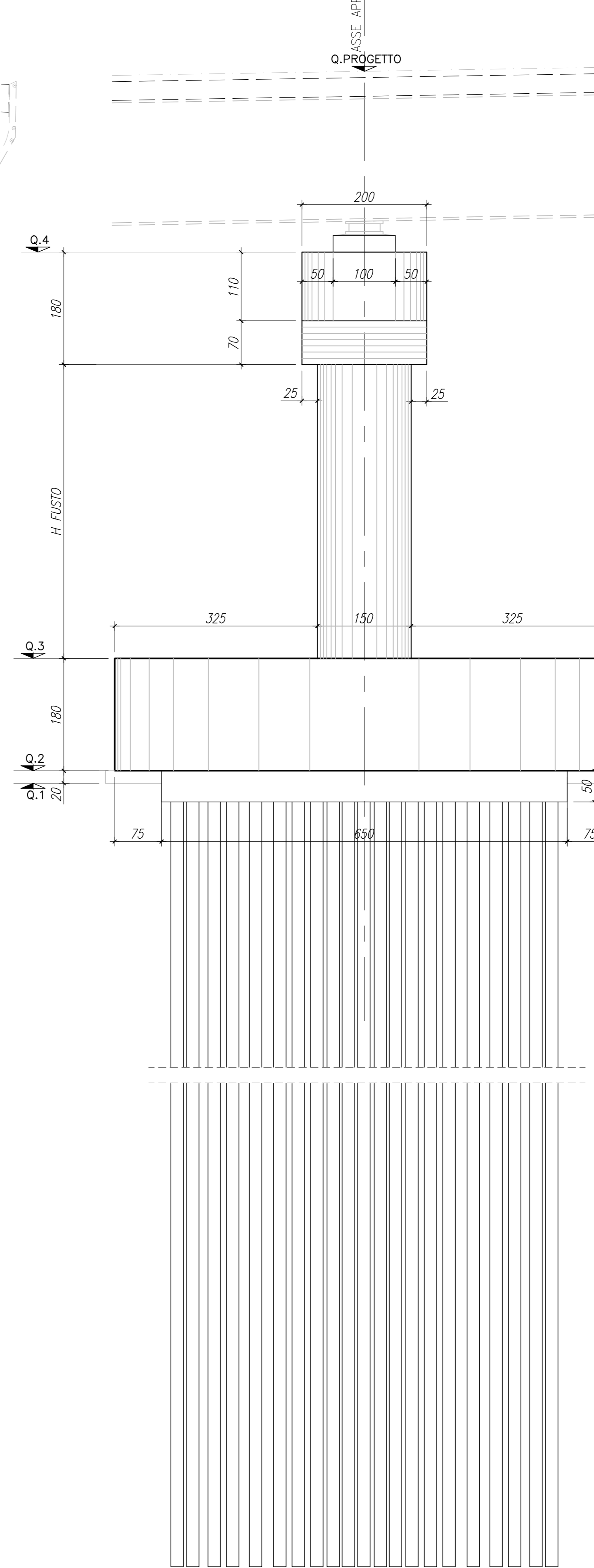


VISTA C-C
Scala 1:50

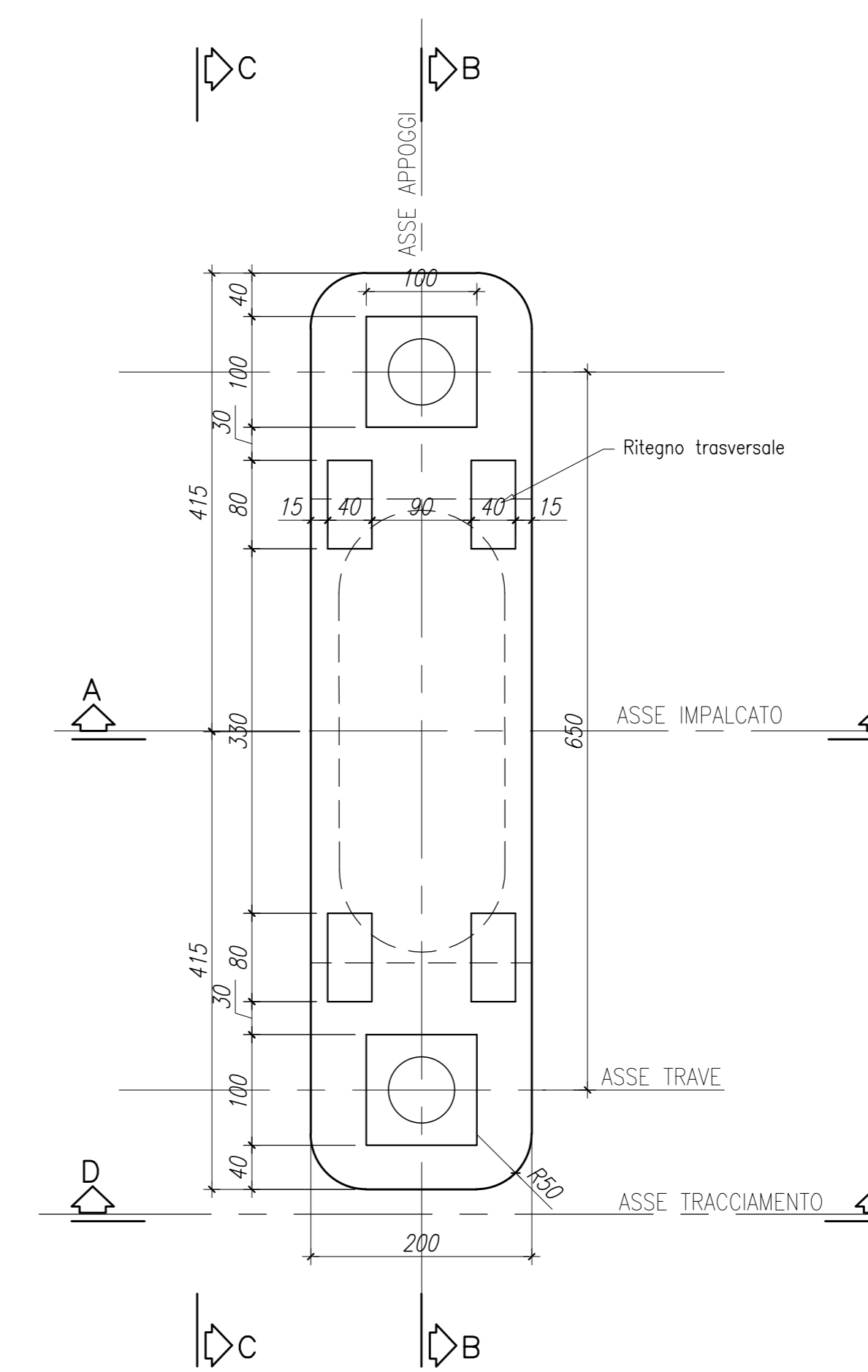


QUOTE ALTIMETRICHE PILE						
Pila	Q.progetto	Q.1	Q.2	Q.3	Q.4	H Fusto
4	321,87	309,08	309,28	311,08	319,08	6,20m
5	322,53	311,44	311,64	313,44	319,74	4,50m

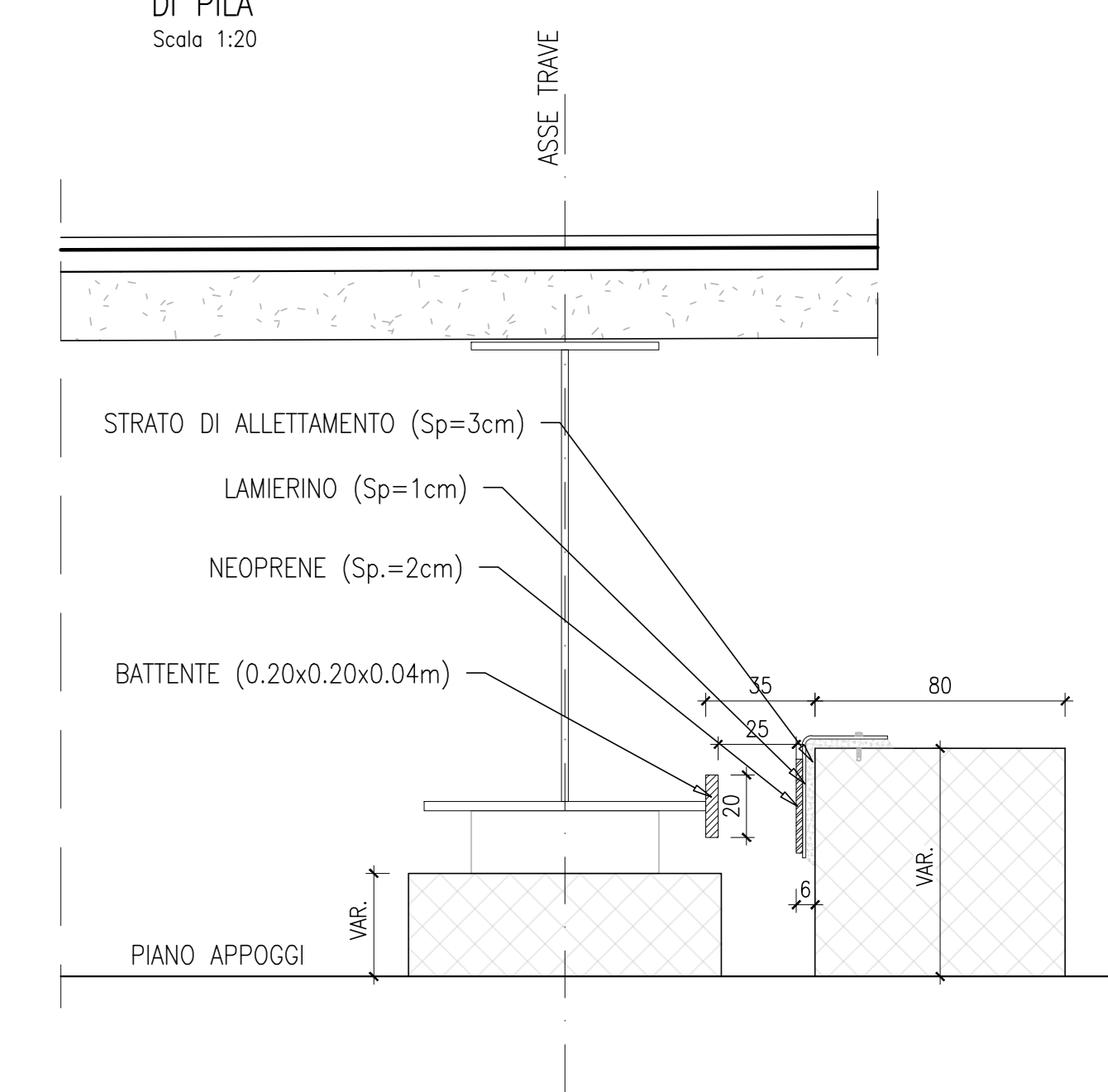
VISTA D-D
Scala 1:50



PIANTA SOMMITA' PILA
Scala 1:50



DETTAGLIO RITEGNO TRASVERSALE DI PILA
Scala 1:20



Direzione Progettazione e Realizzazione Lavori

SGC Grosseto Fano (E78).
Tratto Nodo di Arezzo (S. Zeno) - Selci Lama (E45).
Adeguamento a 4 corsie del tratto Le Ville - Selci Lama (E45).
Lotto 7.

PROGETTO DEFINITIVO PG 364

ANAS - DIREZIONE PROGETTAZIONE E REALIZZAZIONE LAVORI

IL GEOLOGO	I PROGETTISTI SPECIALISTICI	PROGETTAZIONE ATI:
Dott. Geol. Salvatore Morino Ordine dei geologi della Regione Lazio n. 1069	Ing. Ambrogio Signorelli Ordine Ingegneri Provincia di Roma n. A55111	(Mandatari)
COORDINATORE PER LA SICUREZZA IN FASE DI PROGETTAZIONE	Ing. Moreno Panfili Ordine Ingegneri Provincia di Perugia n. A2857	(Mandatari)
Arch. Santo Salvatore Vermiglio Ordine Architetti Provincia di Reggio Calabria n. 1270	Ing. Stefano Müller Ordine Ingegneri Provincia di Roma n. 15754	(Mandatari)
L'ARCHEOLOGO	Dott.ssa Maria Grazia Liseno Steno IMBACT n. 1446	(Mandatari)
VISTO: IL RESP. DEL PROCEDIMENTO	Ing. Michele Consumi Provincia di RC n. A2895	
VISTO: IL RESP. DEL PROGETTO	Arch. Panfil. Marco Calzavara Ordine Ingegneri Provincia di Roma n. 20629	Dott. Ing. GIORGIO GUIDUCCI Ordine Ingegneri Provincia di Roma n. 14055

OPERE D'ARTE MAGGIORI - Viadotti e Ponti
Vi.02 Viadotto "Le Ville" Dir. Grosseto
Carpenteria Pozzo di fondazione

CODICE PROGETTO	NOME FILE	REVISIONE	SCALA
COMP. PROGETTO	UV. ANNO N.PROG.		
DP LO702G D2110	TOOV02STRCP03B		1:50
CODICE ELAB.	TITOLO	REVISIONE	SCALA
T00V0102STRCP03			
D			
C			
B	Revisione per Intr. ANAS Prot. CDG.U.0439522 23-05-2024	Giugno '24	Rovere Müller Guiducci
A	Emissione	Marzo '24	Rovere Müller Guiducci
REV.	DESCRIZIONE	DATA	REDATTO VERIFICATO APPROVATO