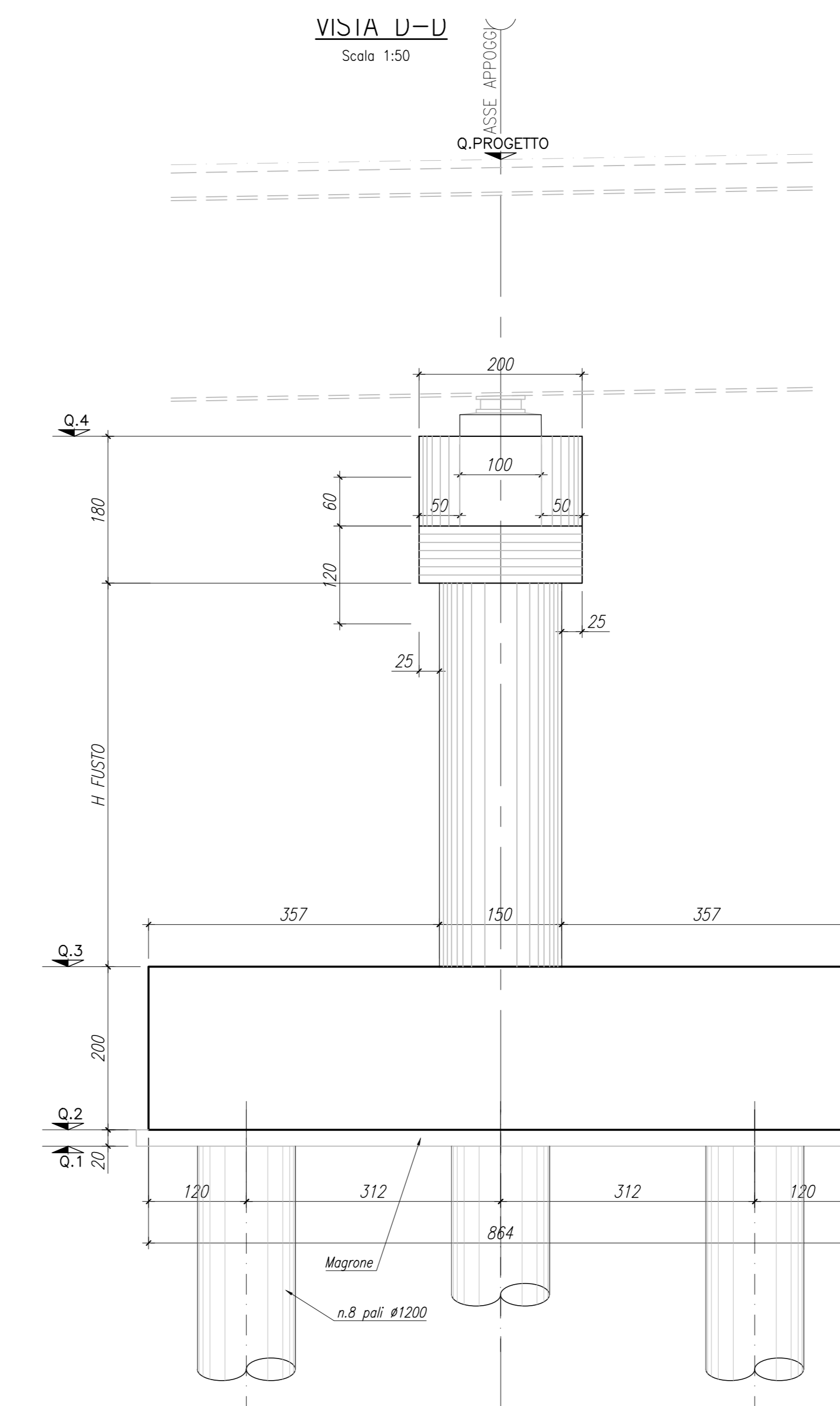
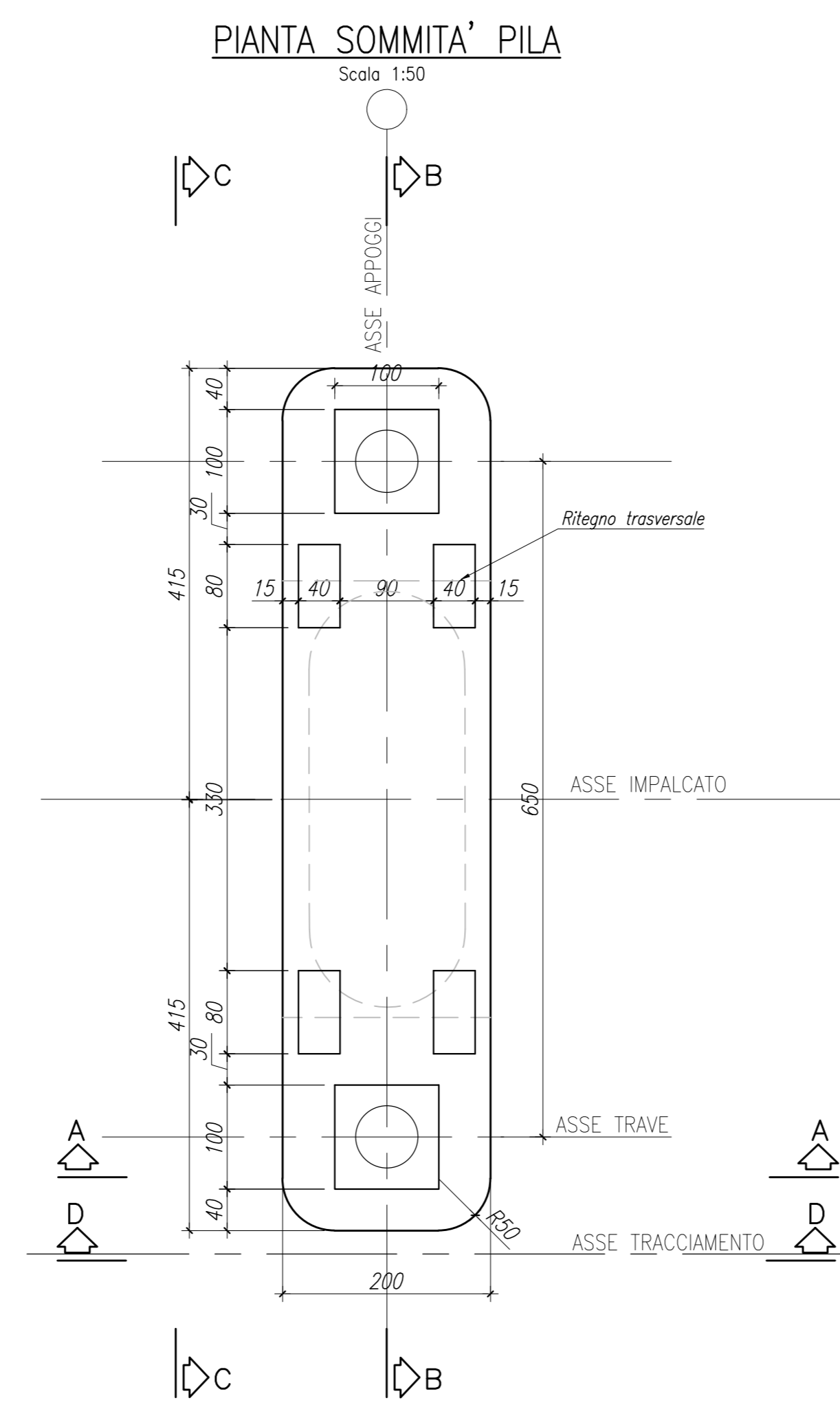
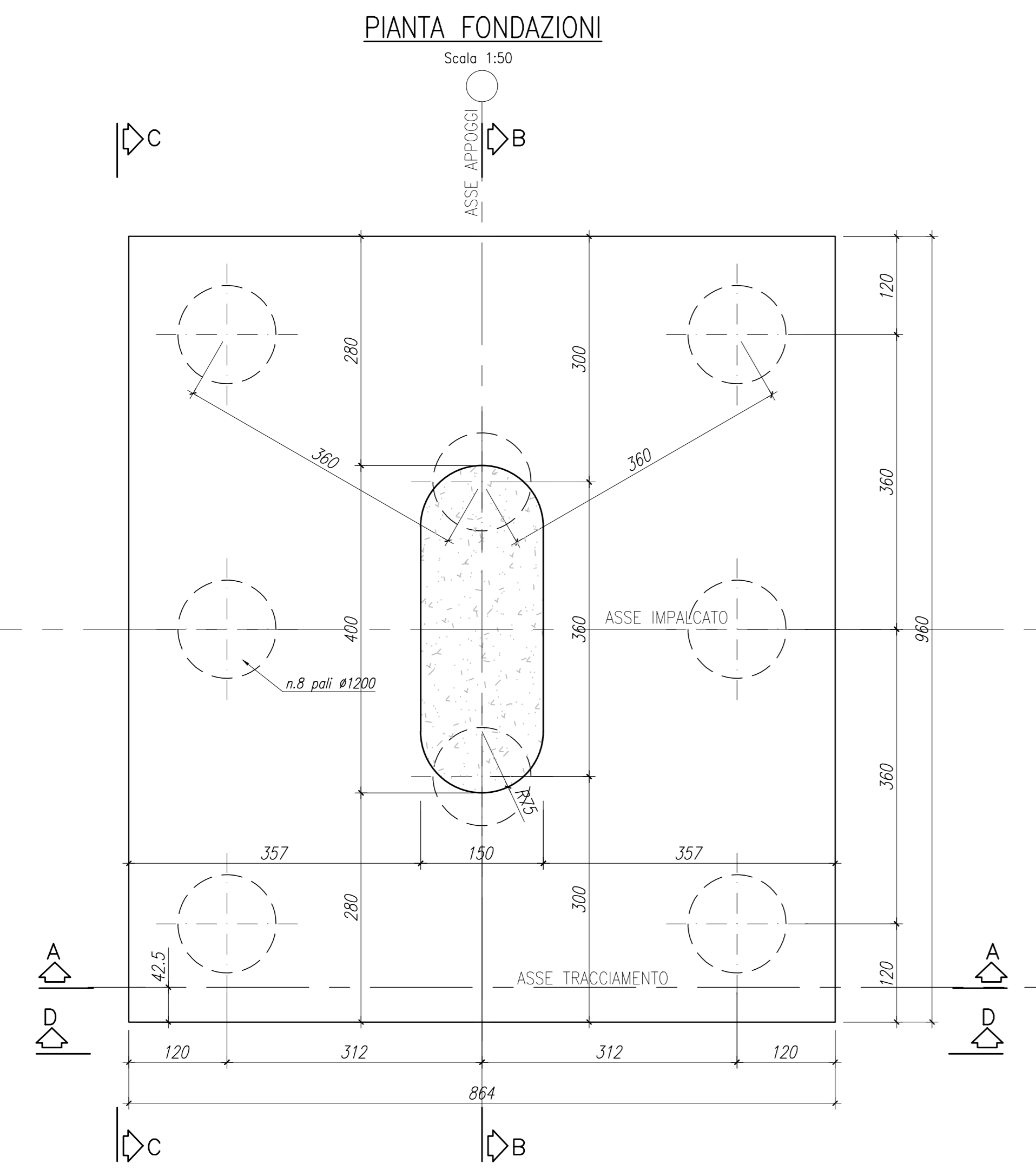
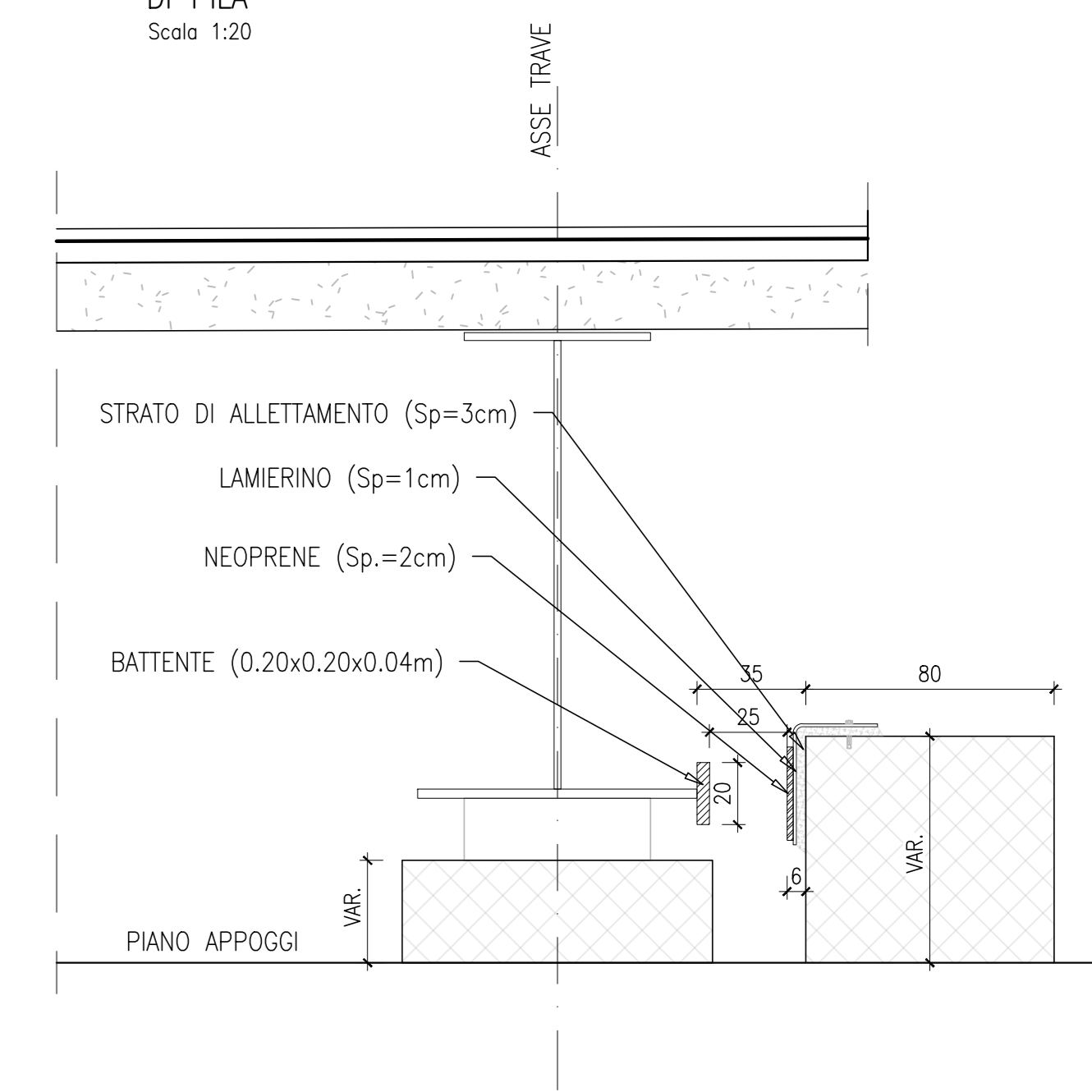


QUOTE ALTIMETRICHE PILE						
Pila	Q.progetto	Q.1	Q.2	Q.3	Q.4	H Fusto
1	319,89	309,67	309,87	311,87	316,87	3,20m
2	320,55	308,95	309,15	311,15	317,65	4,70m
3	321,21	307,71	307,91	309,91	318,41	6,70m

DETTAGLIO RITEGNO TRASVERSALE DI PILA
Scala 1:20



Sanas
GRUPPO FS ITALIANE
Direzione Progettazione e Realizzazione Lavori

**SGC Grosseto Fano (E78).
Tratto Nodo di Arezzo (S. Zeno) - Selci Lama (E45).
Adeguamento a 4 corsie del tratto Le Ville - Selci Lama (E45).
Lotto 7.**

PROGETTO DEFINITIVO PG 364

ANAS - DIREZIONE PROGETTAZIONE E REALIZZAZIONE LAVORI

<p>IL GEOLOGO Dott. Geol. Salvatore Morino Ordine dei geologi della Regione Lazio n. 1069</p> <p>COORDINATORE PER LA SICUREZZA IN FASE DI PROGETTAZIONE Arch. Sante Salvatore Vermiglio Ordine Architetti Provincia di Reggio Calabria n. 1270</p> <p>L'ARCHITETTO Dott.ssa Maria Grazia Liseno Elenco IMBACT n. 1646</p> <p>VISTO: IL RESP. DEL PROCEDIMENTO Ing. Michele Consummi</p> <p>VISTO: IL RESP. DEL PROGETTO Arch. Paoletti Marco Calozza</p>	<p>I PROGETTISTI SPECIALISTICI Ing. Ambrogio Signorelli Ordine Ingegneri Provincia di Roma n. A55111</p> <p>ING. MORENO PAPIFFI Ordine Ingegneri Provincia di Perugia n. A2857</p> <p>ING. GIUSEPPE RESTA Ordine Ingegneri Provincia di Roma n. A2895</p> <p>ING. GIUSEPPE RESTA Ordine Ingegneri Provincia di Roma n. 20639</p>	<p>PROGETTAZIONE ATI: (Mandatari) GPI INGEGNERIA GESTIONE PROGETTI INGEGNERIA srl</p> <p>(Mandatari) cooprogetti engeko</p> <p>IL PROGETTISTA RESPONSABILE DELL'INTEGRAZIONE DELLE SPECIALISTICHE (OPRO207/20 ART 15 COMM. 14033) Dott. Ing. GIORGIO GUIDUCCI Ordine Ingegneri Provincia di Roma n. 14035</p>
---	--	--

OPERE D'ARTE MAGGIORI - Viadotti e Ponti
Vi.02 Viadotto "Le Ville" Dir. Grosseto
Carpenteria Pile

CODICE PROGETTO	NOME FILE	REVISIONE	SCALA
COMP. PROGETTO	TO0V02STRCP04B		
COMP. ELAB.	LO702G D2110		
ELAB.	T00V0102STRCP04	B	1:50/1:20

REV.	DESCRIZIONE	DATA	REDATTO	VERIFICATO	APPROVATO
D					
C					
B	Revisione per Intr. ANAS Prot. CDG.U.0439522 23-05-2024	Giugno '24	Rovere	Muller	Guiducci
A	Emissione	Marzo '24	Rovere	Muller	Guiducci