

VISTA FRONTALE SPALLA A LATO FANO

Scala 1:100

VISTA FRONTALE SPALLA A LATO GROSSETO

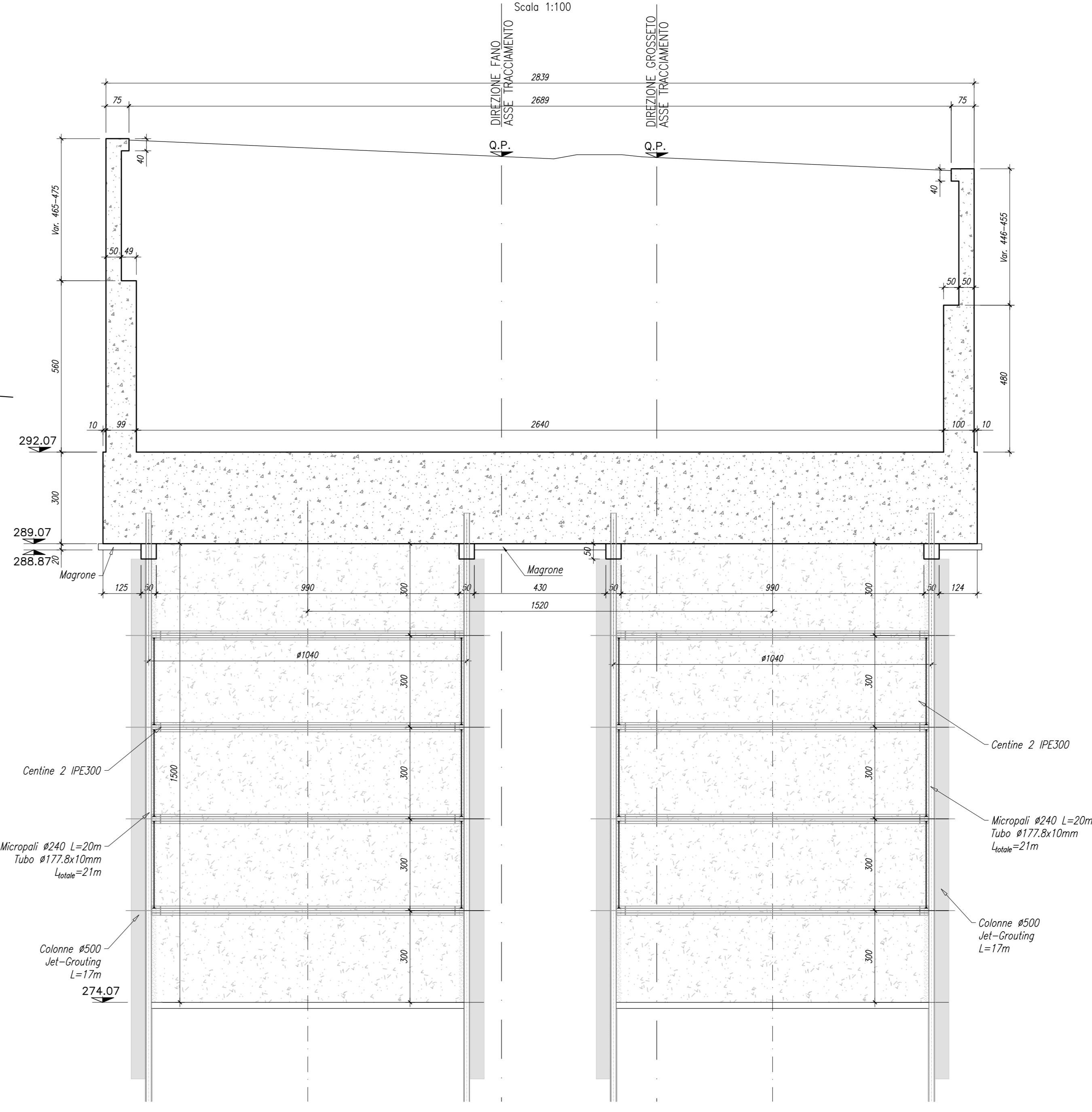
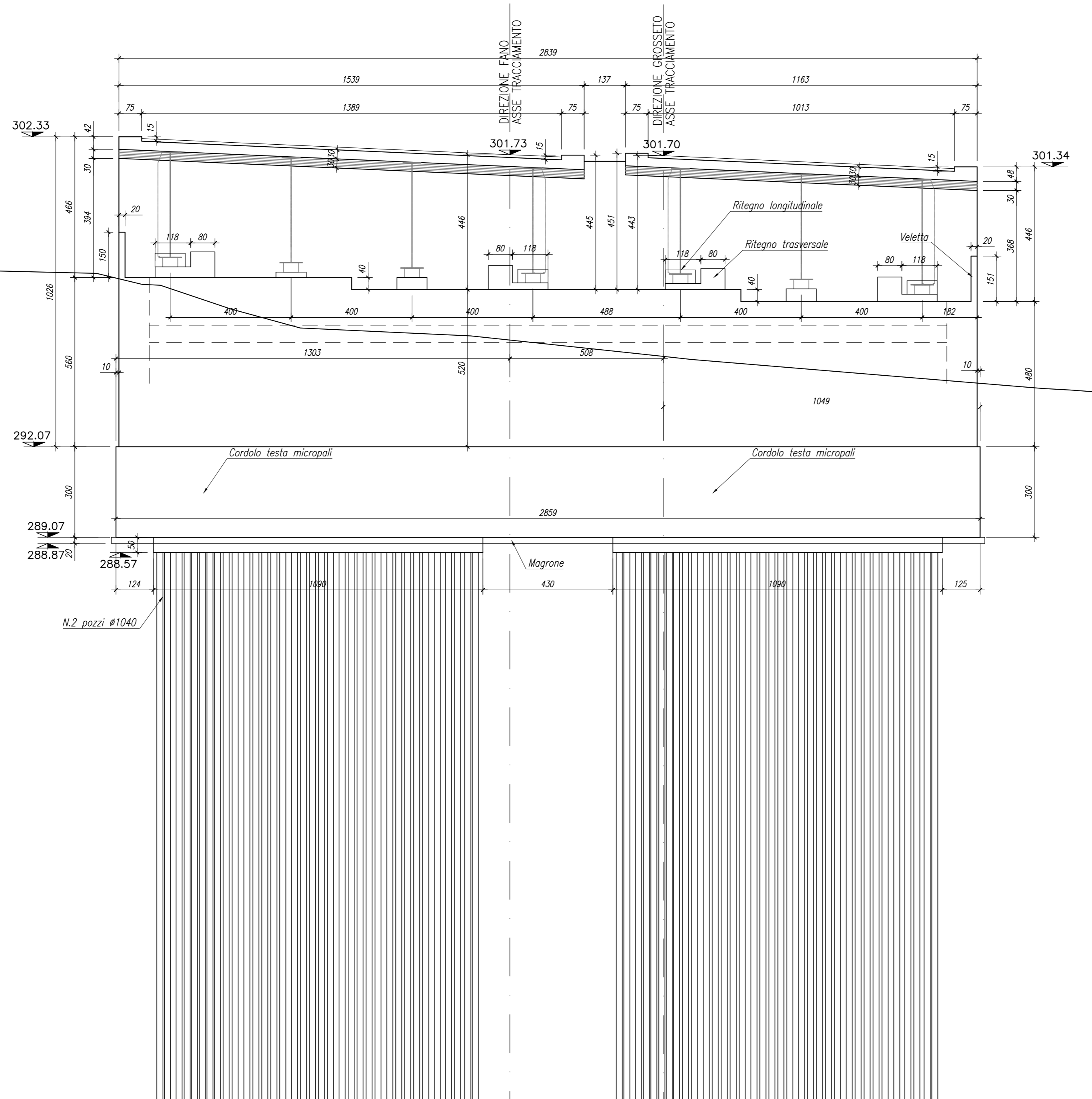
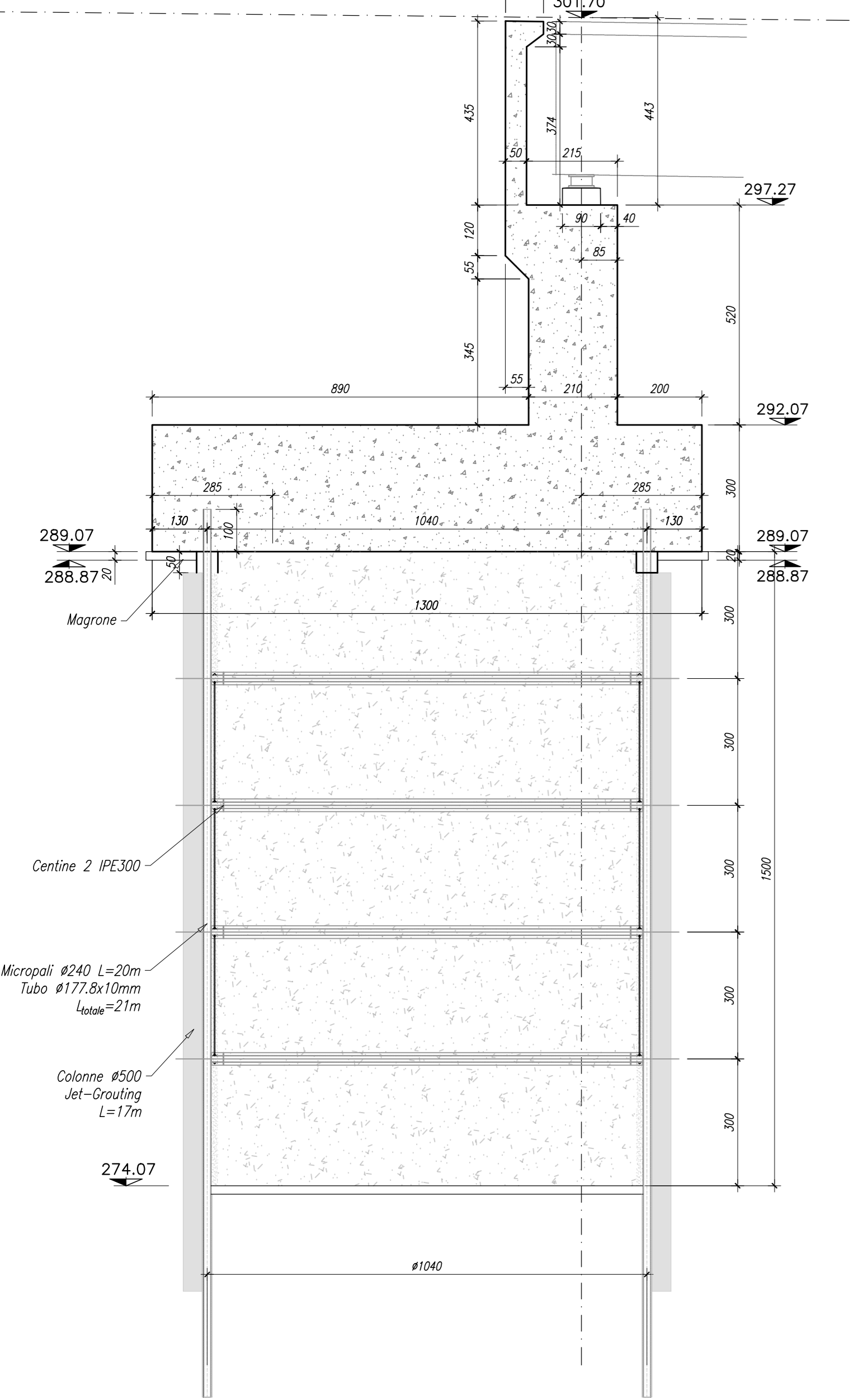
Scala 1:100

SEZIONE B-B

Scala 1:100

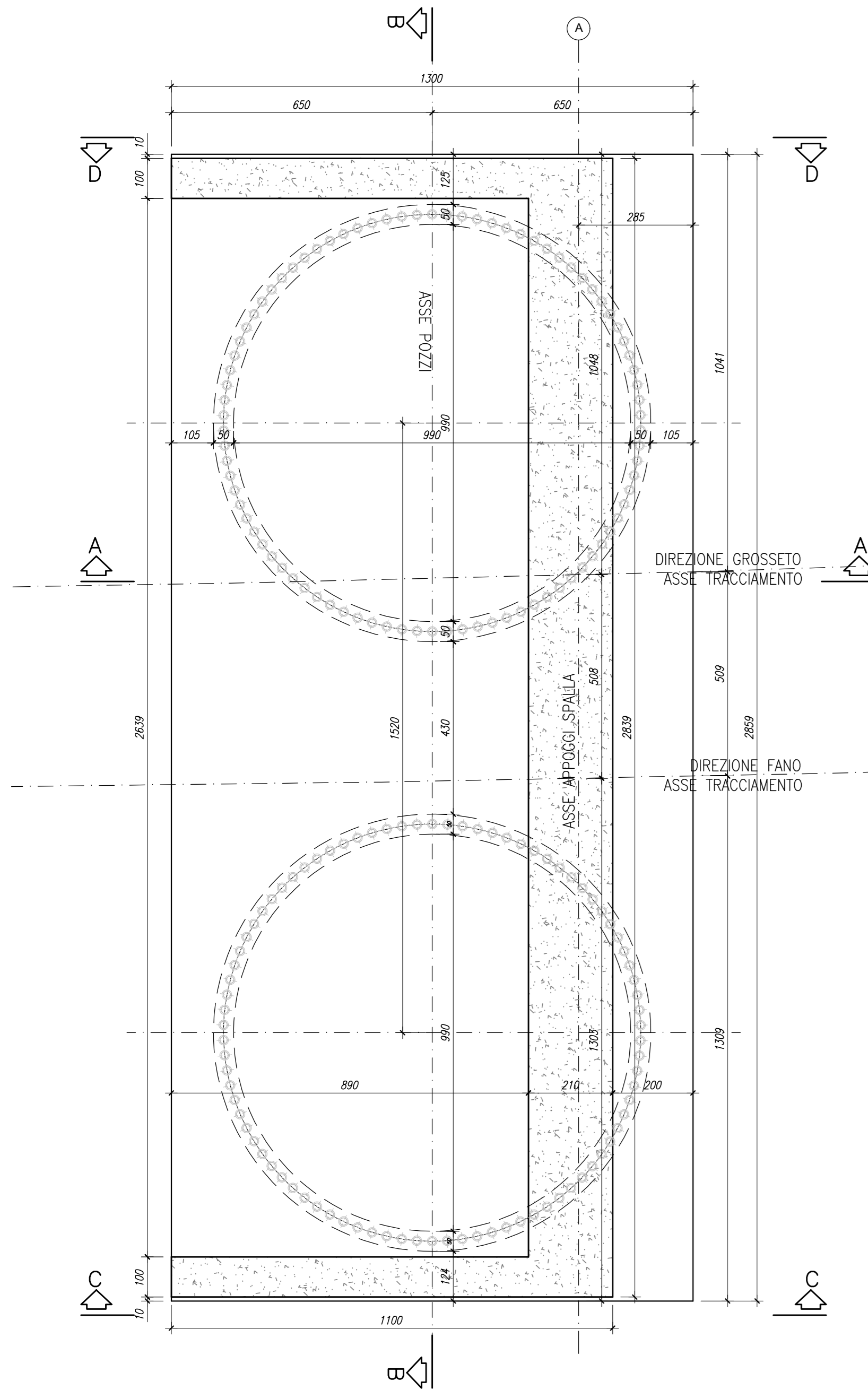
SEZIONE A-A

Scala 1:100



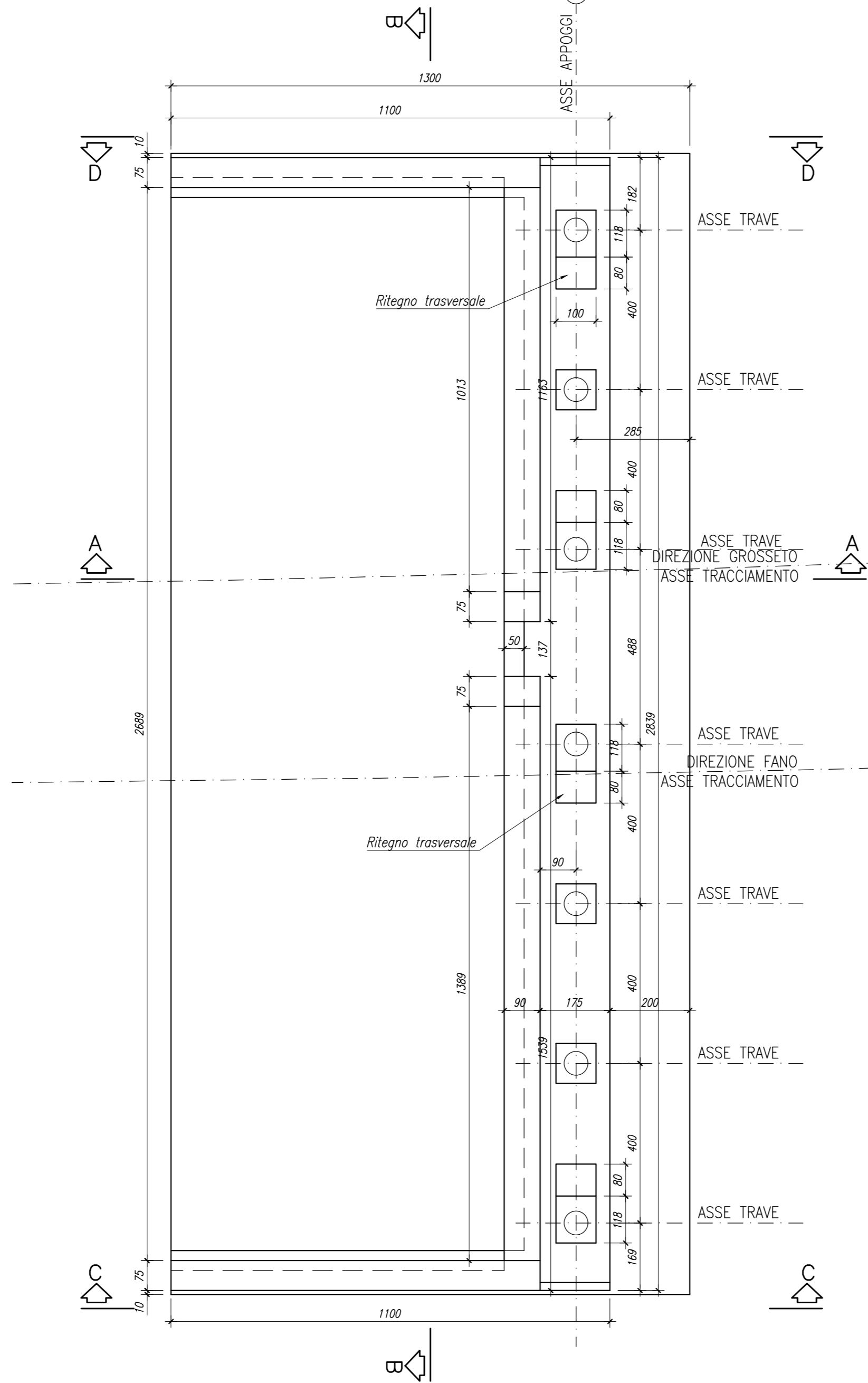
PIANTA FONDAZIONI

Scala 1:100



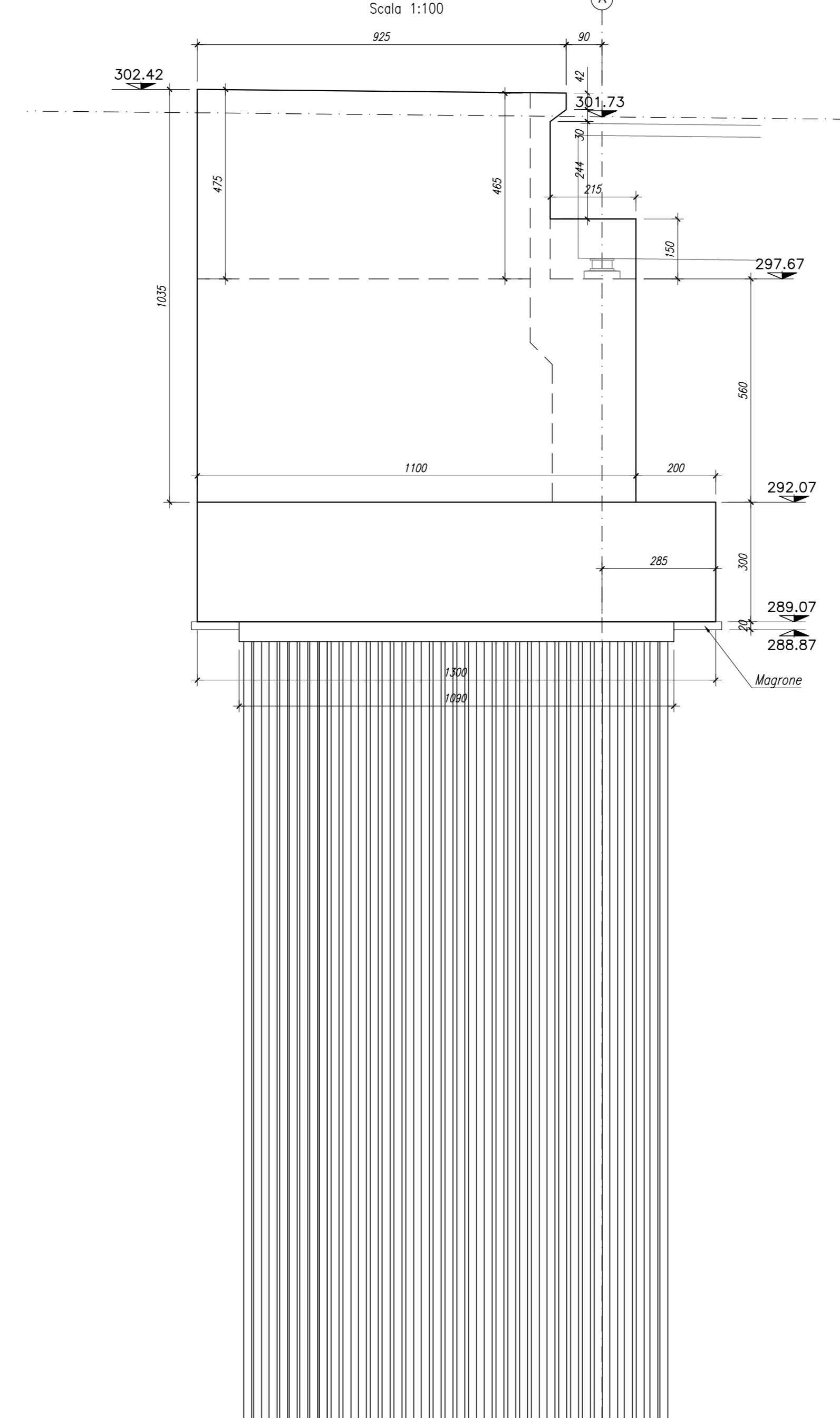
PIANTA DALL'ALTO

Scala 1:100



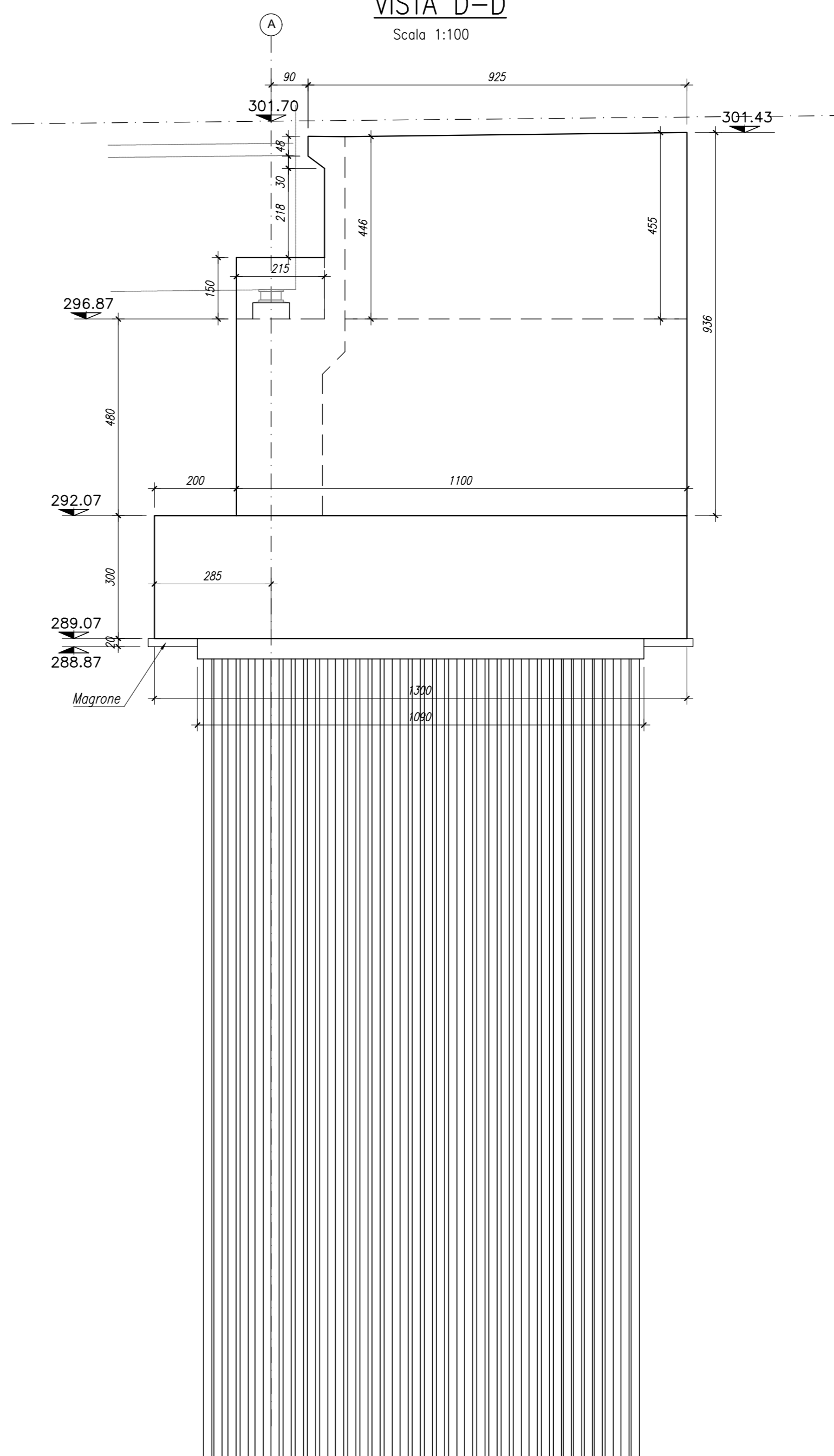
VISTA C-C

Scala 1:100



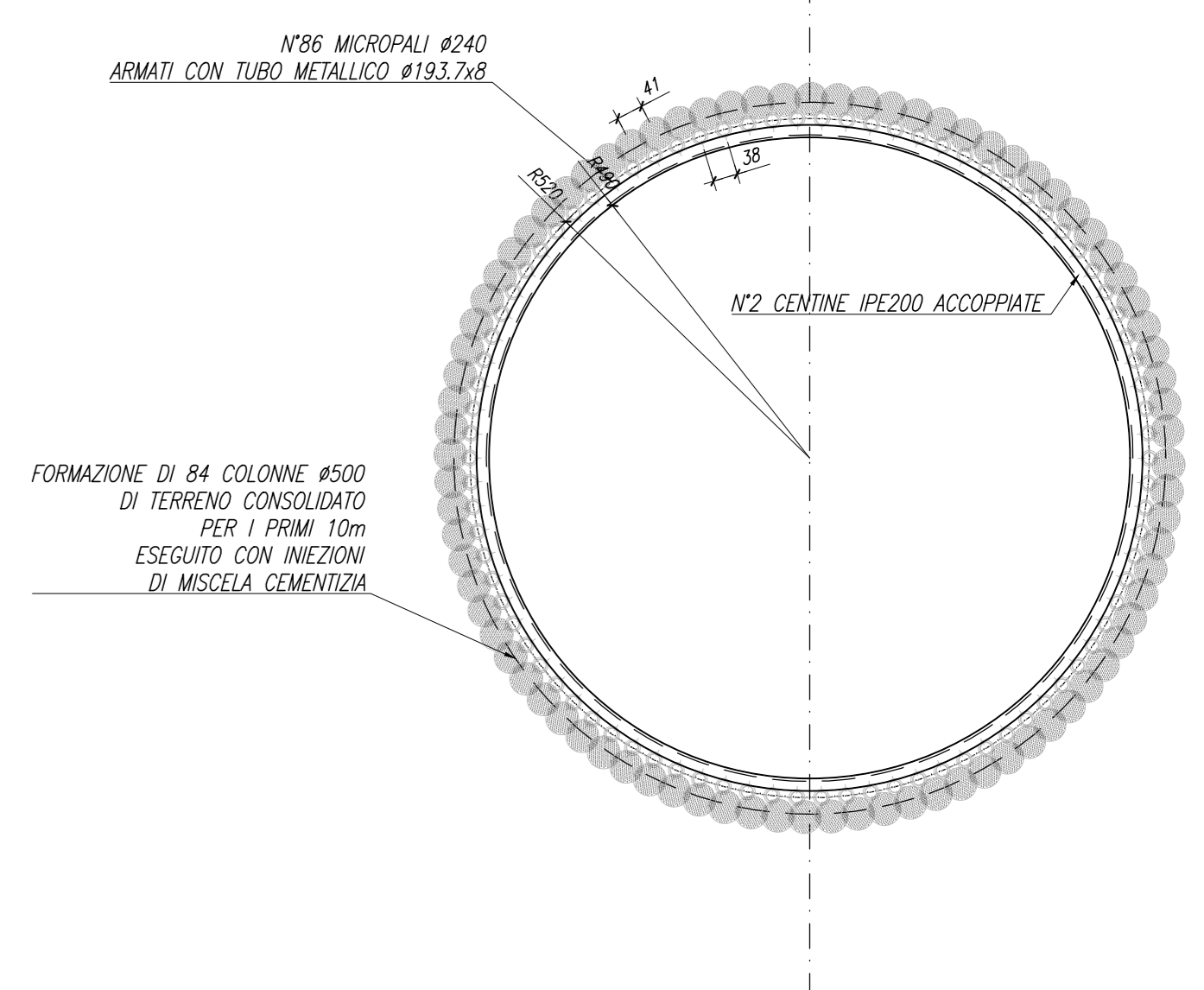
VISTA D-D

Scala 1:100



SEZIONE ORIZZONTALE POZZO

Scala 1:100



FORMAZIONE DI 84 COLONNE #500 DI FERRENO CONSOLIDATO PER I PRIMI 10m ESEGUITO CON INIEZIONI DI MISCELA CEMENTIZIA

**Sanas**  
GRUPPO FS ITALIANE  
Direzione Progettazione e Realizzazione Lavori

**SGC Grosseto Fano (E78).  
Tratto Nodo di Arezzo (S. Zeno) - Selci Lama (E45).  
Adeguamento a 4 corsie del tratto Le Ville - Selci Lama (E45).  
Lotto 7.**

**PROGETTO DEFINITIVO** PG 364

ANAS - DIREZIONE PROGETTAZIONE E REALIZZAZIONE LAVORI

<p>IL GEOLOGO Dott. Geol. Salvatore Morino Ordine del geologi della Regione Lazio n. 1069</p>	<p>I PROGETTISTI SPECIALISTICI Ing. Ambrogio Signorelli Ordine Ingegneri Provincia di Roma n. A55111 (Mandatario)</p>	<p>PROGETTAZIONI ATI: (Mandatario) <b>GP INGENNERIA</b> GESTIONE PROGETTI INGENNERIA s.r.l.</p>
<p>COORDINATORE PER LA SICUREZZA IN FASE DI PROGETTAZIONE Arch. Sante Salvatore Virmipio Ordine Architetti Provincia di Reggio Calabria n. 1270</p>	<p>Ing. Moreno Panfilì Ordine Ingegneri di Perugia n. A2857 (Mandatario)</p>	<p><b>cooprogetti</b> <b>engeko</b></p>
<p>L'ARCHEOLOGO Dott.ssa Maria Grazia Liseno Stato IMBACT n. 1646</p>	<p>Ing. Stefano Müller Ordine Ingegneri Provincia di Roma n. 15754 (Mandatario)</p>	<p><b>CLAUDIO</b> <b>INGENNERIA</b> <b>INGENNERIA</b></p>
<p>VISTO: IL RESP. DEL PROCEDIMENTO Ing. Michele Consumi</p>	<p>Ing. Giuseppe Resto Ordine Ingegneri Provincia di Roma n. A2895</p>	<p>IL PROGETTISTA RESPONSABILE DELL'INTEGRAZIONE DELLE SCELTE SPECIALISTICHE (OPRO207/20 ART 15 COMMA 2) Dott. Ing. GIORGIO GUIDUCCI Ordine Ingegneri Provincia di Roma n. 14055</p>
<p>VISTO: IL RESP. DEL PROGETTO Arch. Paoletta Marcolli</p>	<p>Ing. Giuseppe Resto Ordine Ingegneri Provincia di Roma n. 20629</p>	<p><b>OPERE D'ARTE MAGGIORI - Viadotti e Ponti</b> VI.03 Viadotto "Sovara" Dir. Fano Tratto A - Carpentaria Spalla A</p>

CODICE PROGETTO	NOME FILE	REVISIONE	SCALA
COMP. PROGETTO	TO0103STRCP01B		
DP LO702G D2110		B	1:100
CODICE ELAB.	T010V103STRCP01		
D			
C			
B	Revisione per Intr. ANAS Prot. CDG.U.0439522 23-05-2024	Giugno '24	Rovere Muller Guiducci
A	Emissione	Marzo '24	Rovere Muller Guiducci
REV.	DESCRIZIONE	DATA	REDATTO VERIFICATO APPROVATO