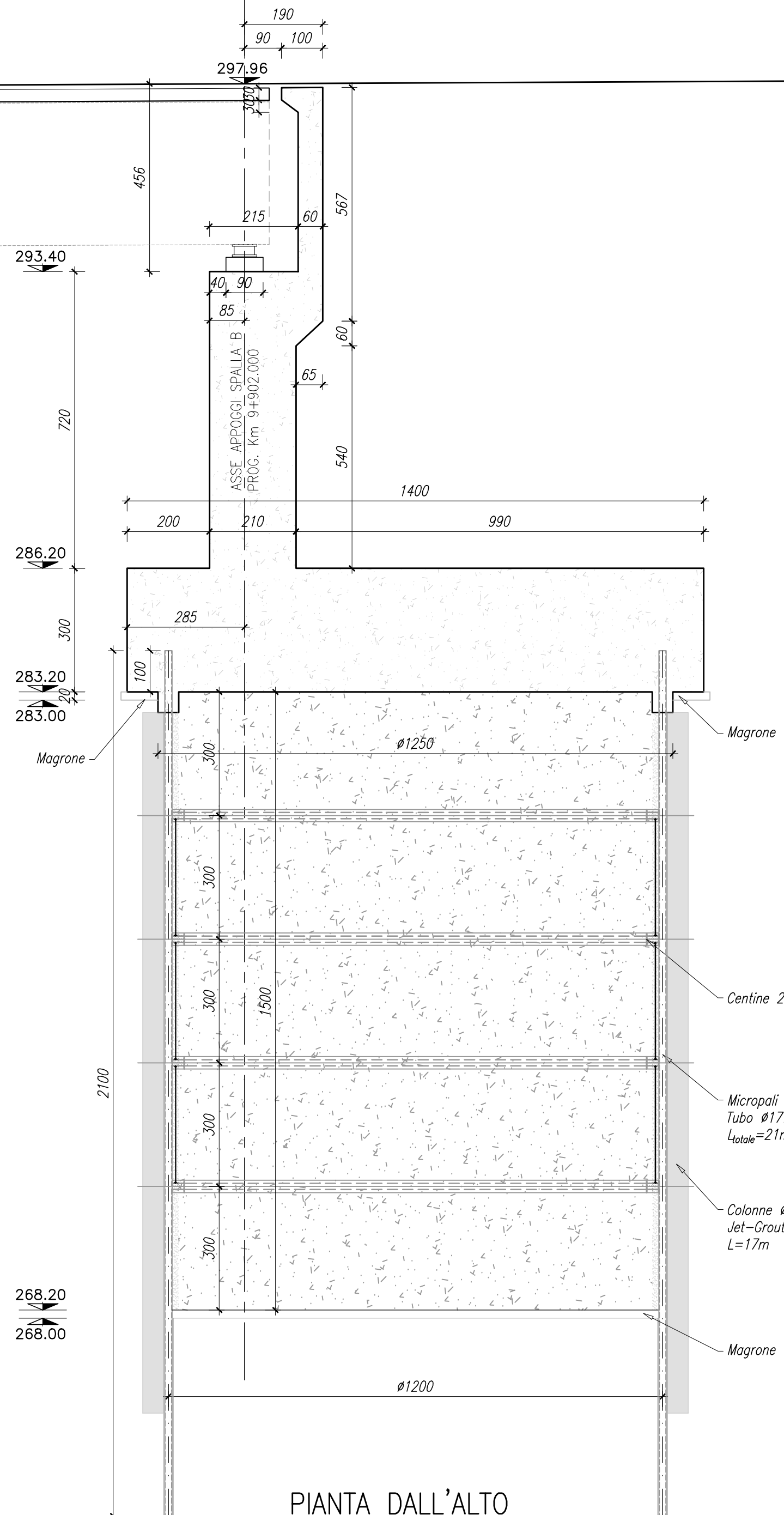


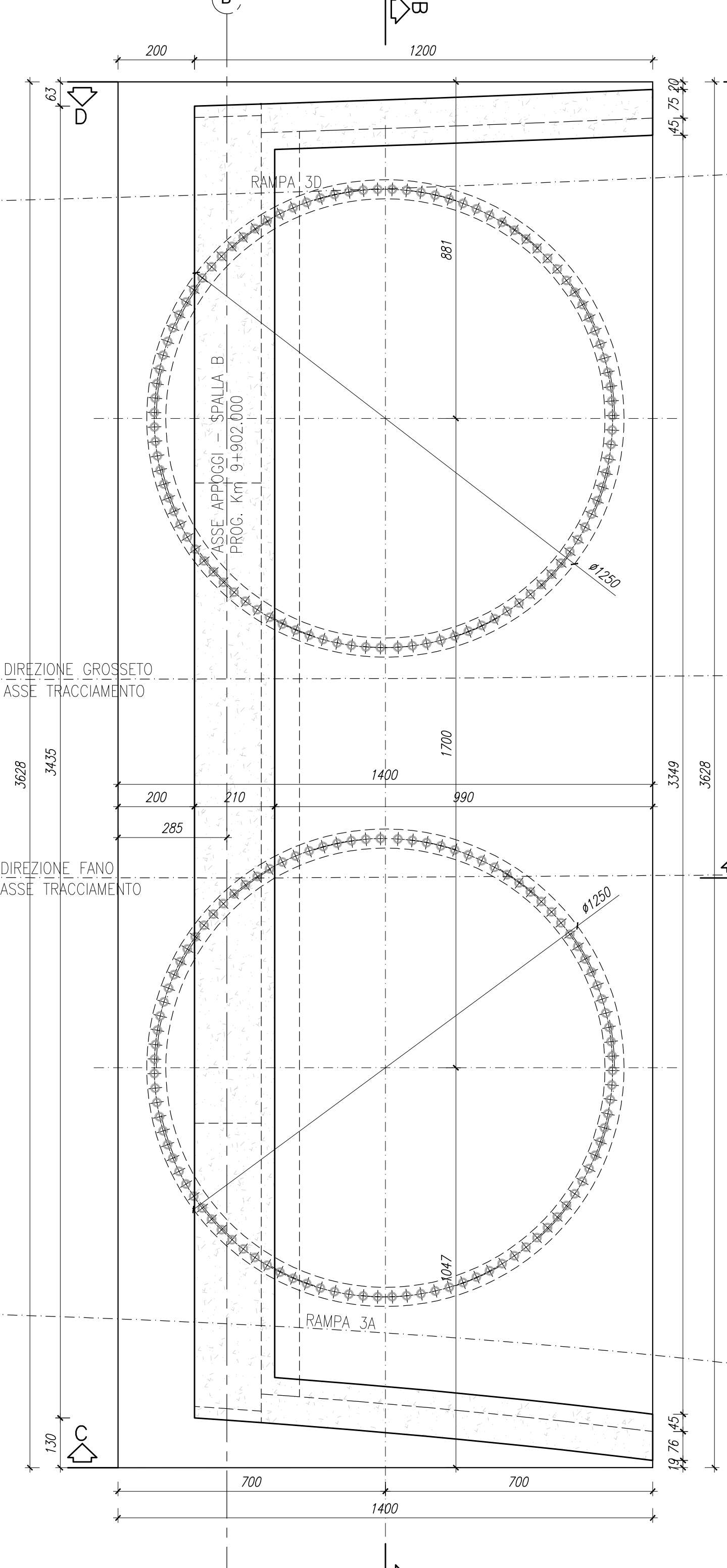
SEZIONE A-A

Scala 1:100



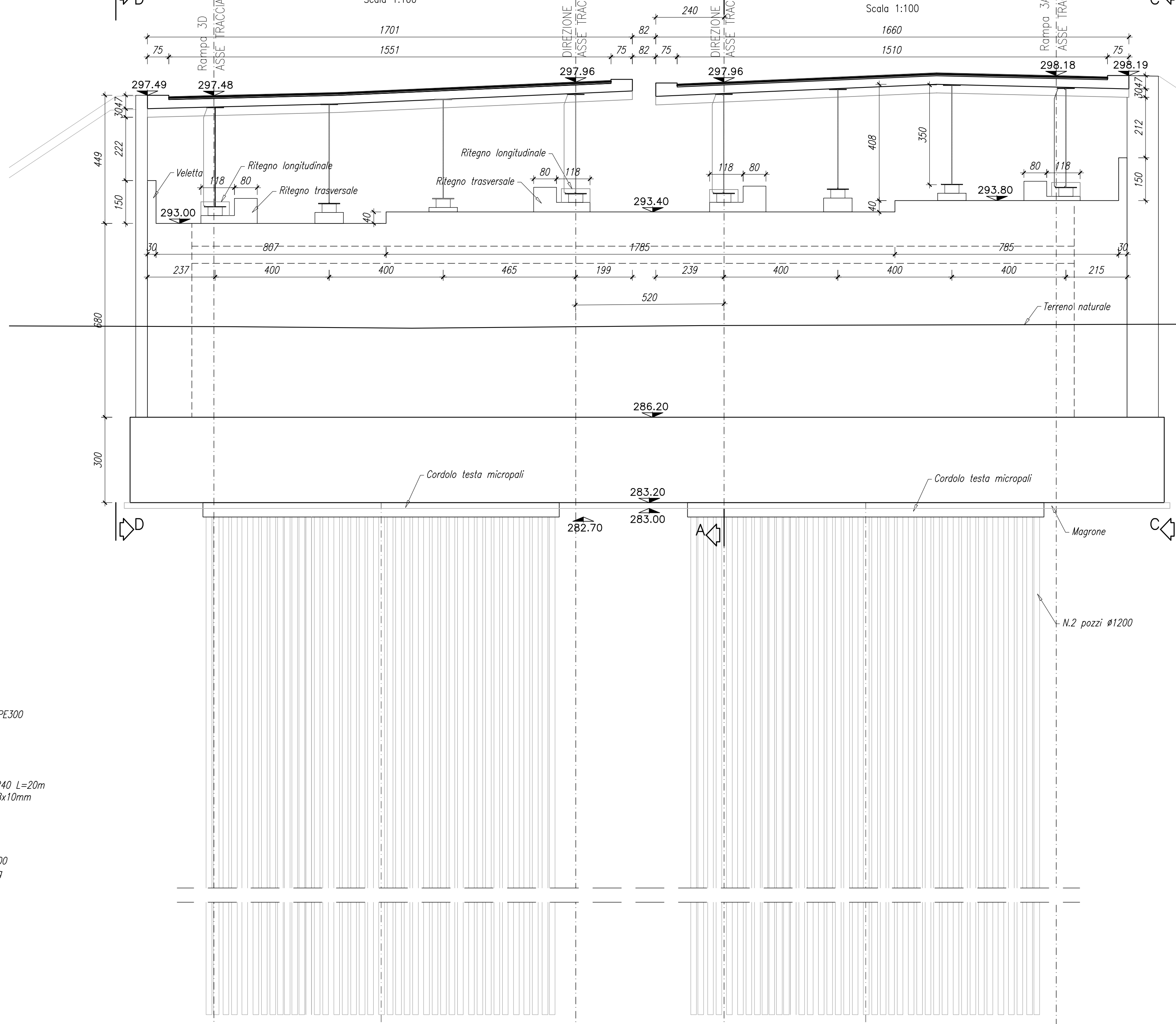
PIANTA DALL'ALTO

Scala 1:100



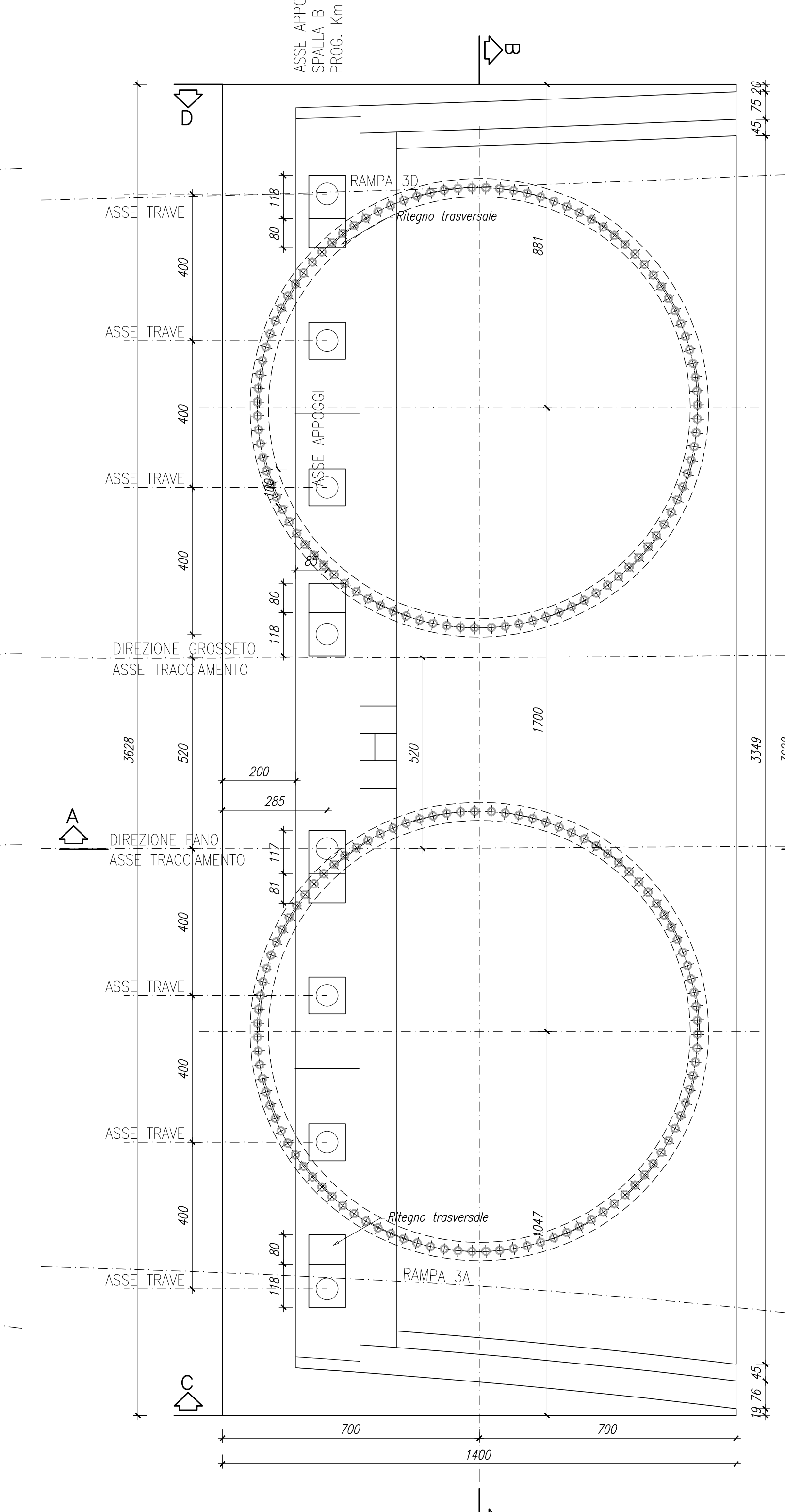
VISTA FRONTALE SPALLA B LATO GROSSETO

Scala 1:100



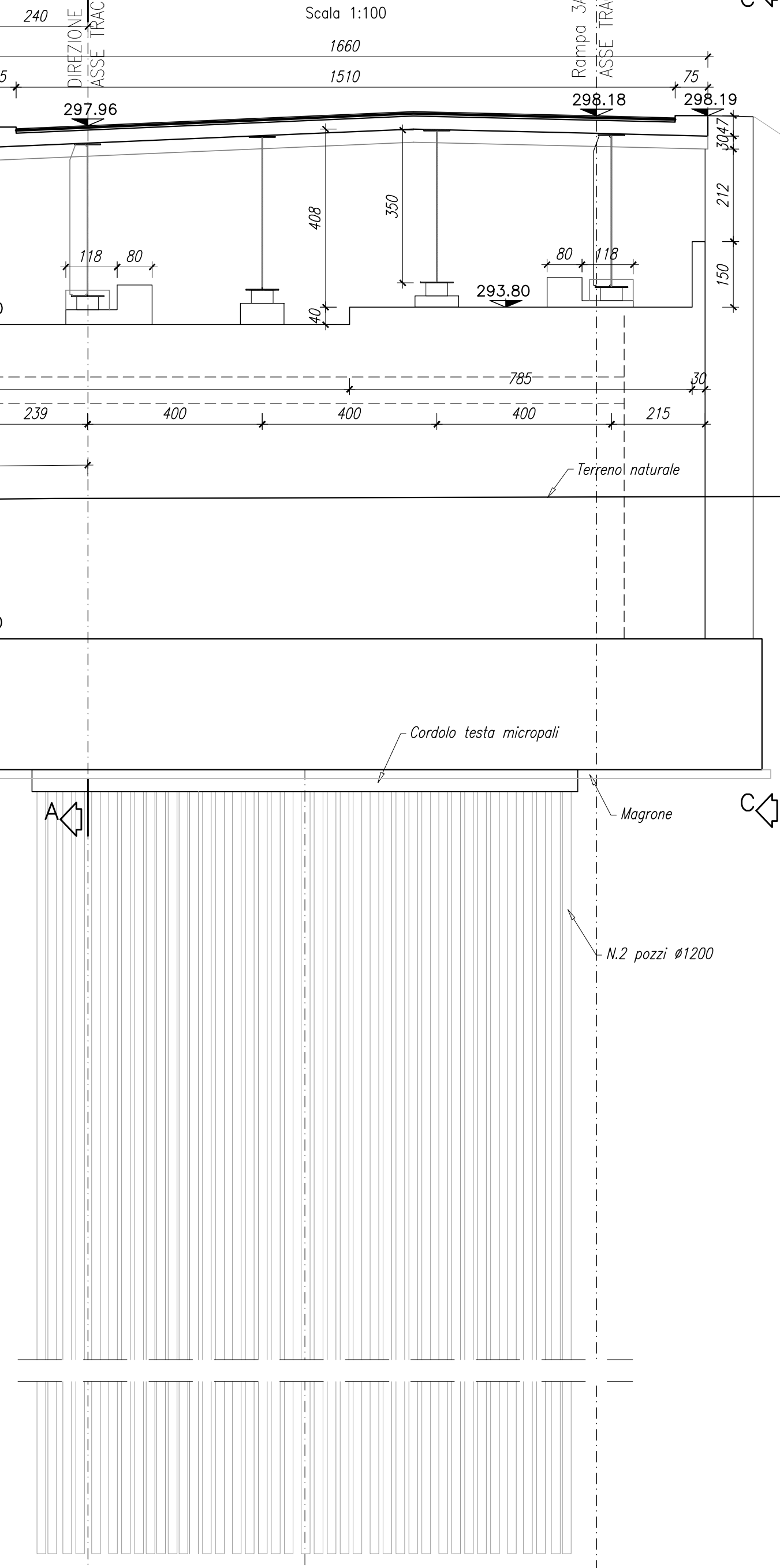
PIANTA DALL'ALTO

Scala 1:100



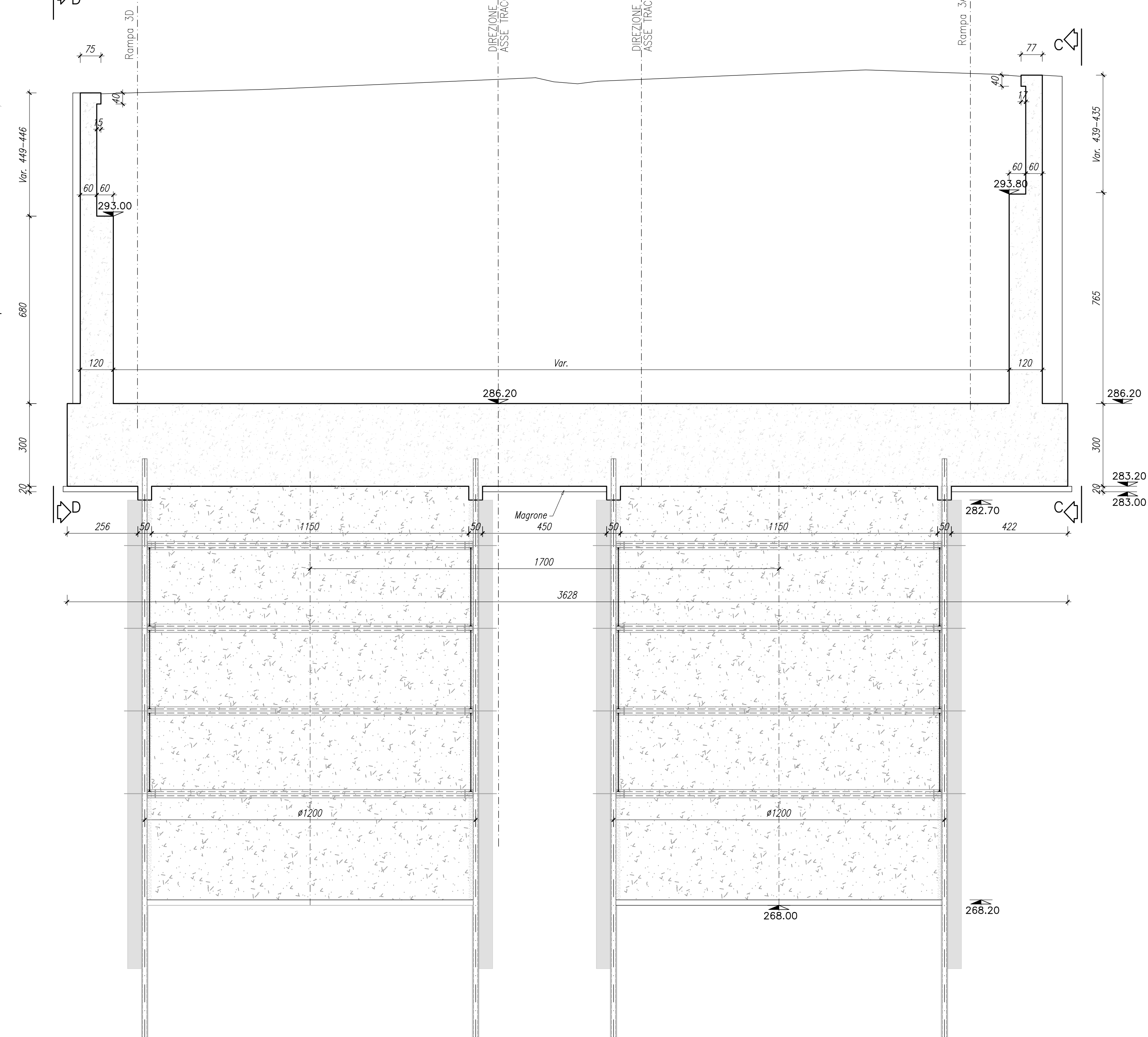
VISTA FRONTALE SPALLA B LATO FANO

Scala 1:100



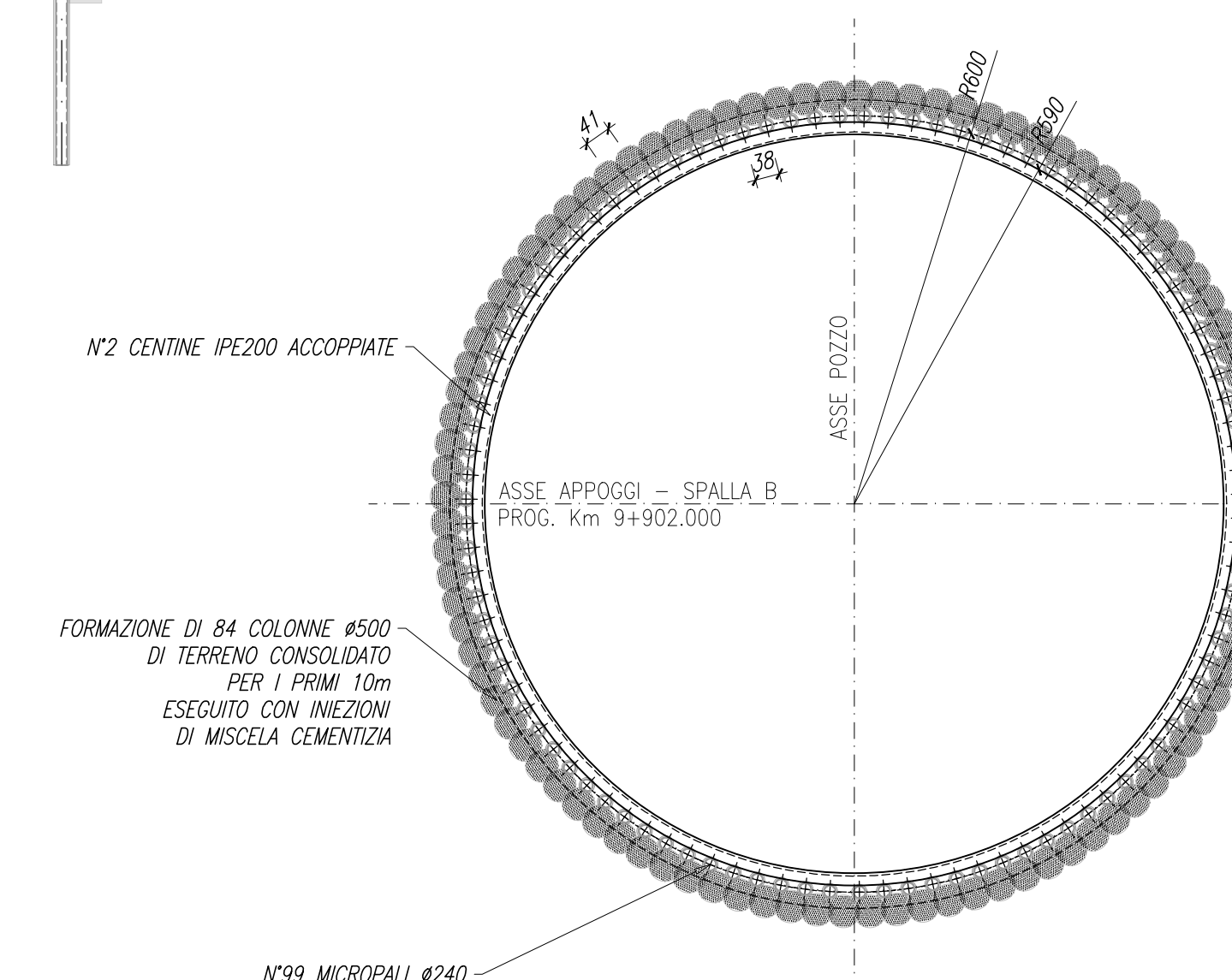
SEZIONE B-B

Scala 1:100



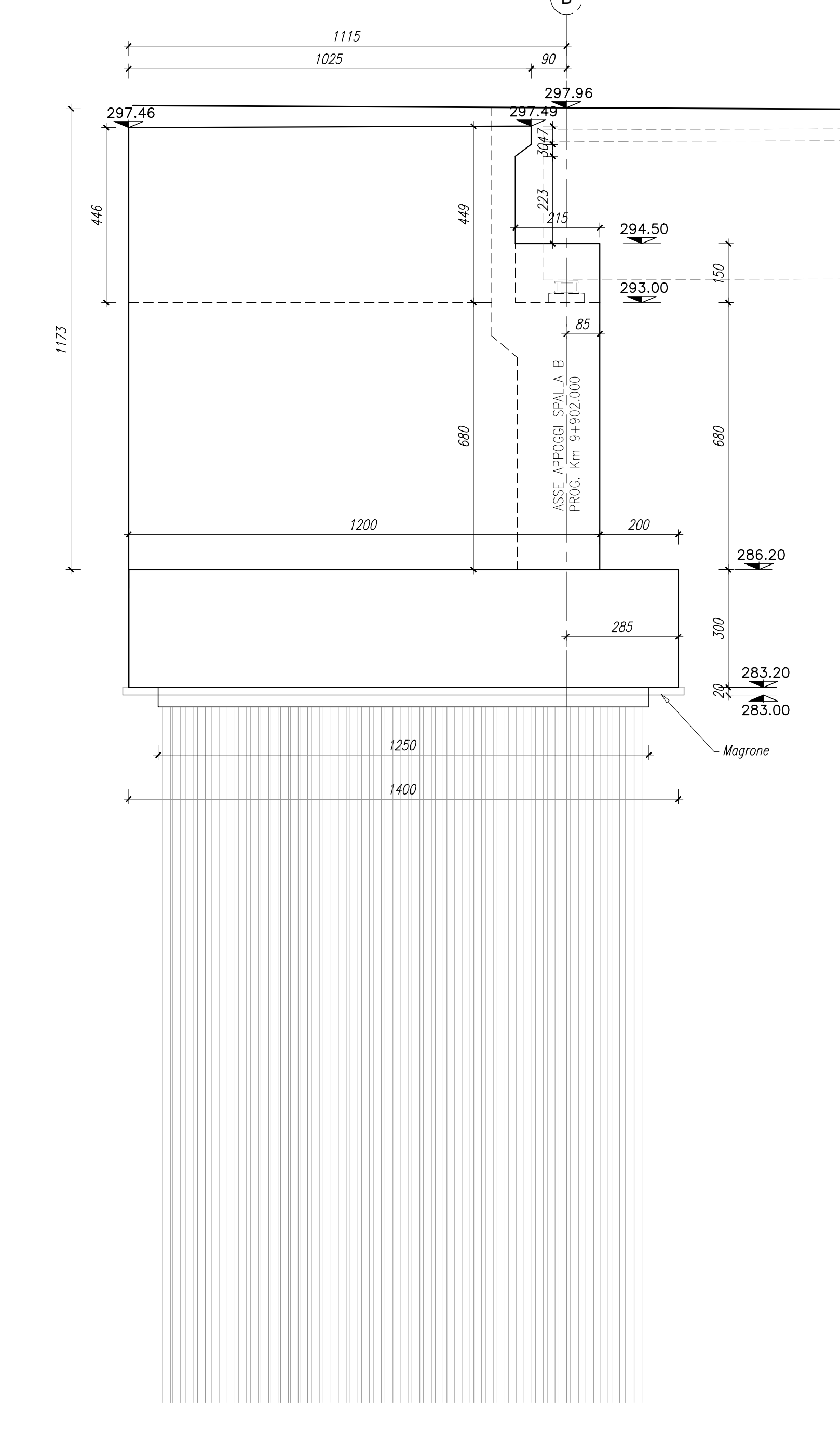
SEZIONE ORIZZONTALE POZZO

Scala 1:100



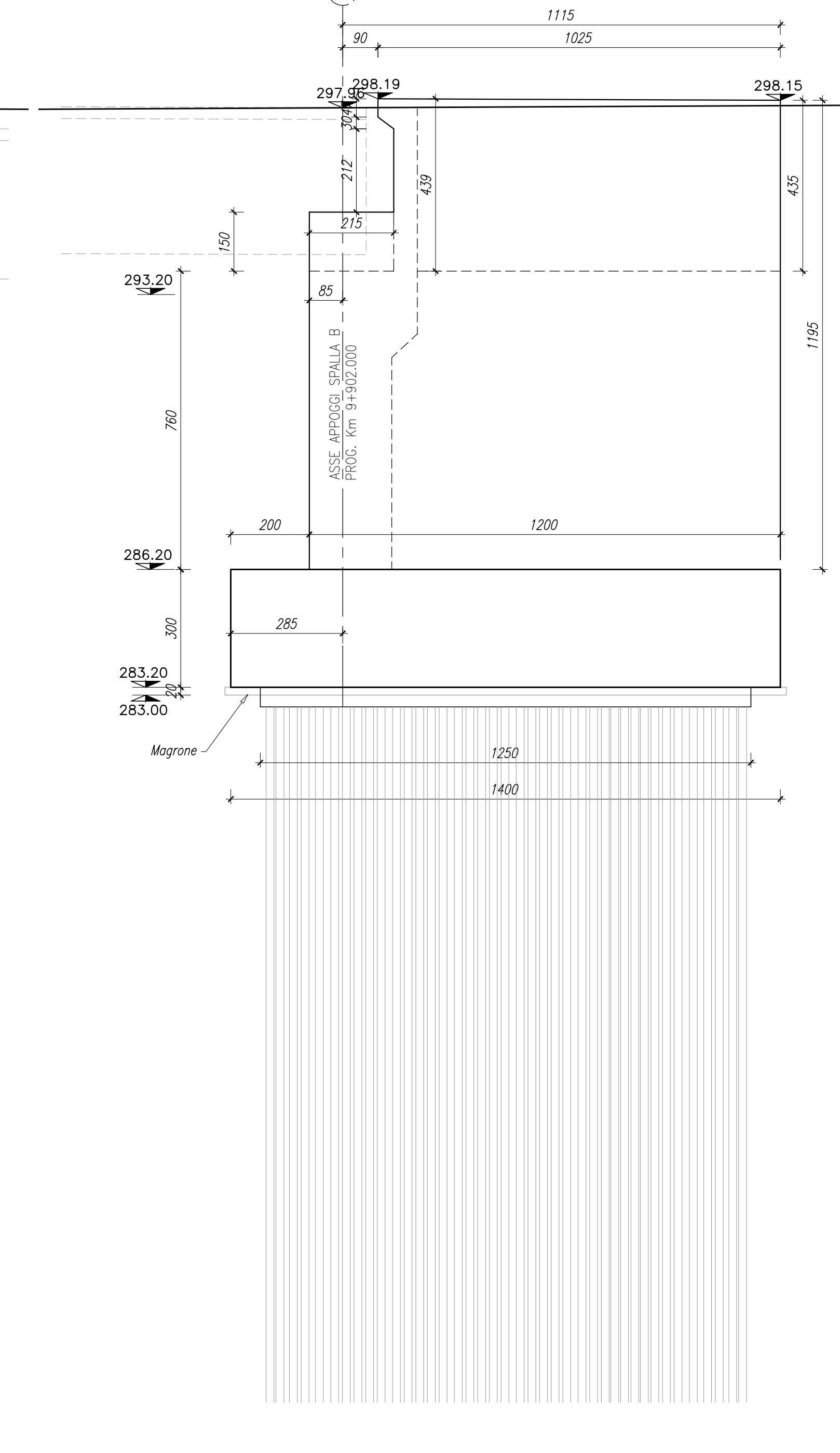
VISTA D-D

Scala 1:100



VISTA C-C

Scala 1:100



**Sanas**  
GRUPPO FS ITALIANE

Direzione Progettazione e Realizzazione Lavori

SGC Grosseto Fano (E78).  
Tratto Nodo di Arezzo (S. Zeno) - Selci Lama (E45).  
Adeguamento a 4 corsie del tratto Le Ville - Selci Lama (E45).  
Lotto 7.

PROGETTO DEFINITIVO PG 364

ANAS - DIREZIONE PROGETTAZIONE E REALIZZAZIONE LAVORI

IL GEOLOGO Dott. Geol. Salvatore Monno Ordine dei geologi della Regione Lazio n. 1069	I PROGETTISTI SPECIALISTICI (Mandatari) Ing. Ambrogio Signorilli Ordine Ingegneri Provincia di Roma n. A55111	PROGETTAZIONI ATI: <b>GP INGENNERIA</b> GESTIONE PROGETTI INGEGNERIA s.r.l.
COORDINATORE PER LA SICUREZZA IN FASE DI PROGETTAZIONE Arch. Sesto Salvatore Vermiglio Ordine Architetti Provincia di Reggio Calabria n. 1270	Ing. Moreno Panfili Ordine Ingegneri Provincia di Perugia n. A2827	(Mandatari) <b>cooprogetti</b> <b>engeko</b>
L'ARCHITETTO Dott. ssa Maria Grazia Liseno Elenca IMBACT n. 1646	Ing. Stefano Müller Ordine Ingegneri Provincia di Roma n. 15754	(Mandatari) <b>CLAUDE</b> <b>CLAUDE</b>
VISTO: IL RESP. DEL PROCEDIMENTO Ing. Michele Consumi	Ing. Giuseppe Resto Ordine Ingegneri Provincia di Roma n. 20629	IL PROGETTISTA RESPONSABILE DELL'INTEGRAZIONE DELLE SCELTE SPECIALISTICHE (OPRO207/10 ART 15 COMMA 2) Dott. Ing. GIORGIO GUIDUCCI Ordine Ingegneri Provincia di Roma n. 14055
VISTO: IL RESP. DEL PROGETTO Arch. Panof. Marco Calzavara		

OPERE D'ARTE MAGGIORI - Viadotti e Ponti  
VI.03 Viadotto "Sovara" Dir. Fano  
Tratto D - Carpentaria Spalla B

CODICE PROGETTO	NOME FILE	REVISIONE	SCALA
COMP. PROGETTO DP LO702G D2110	TOVIO3TRCP30B		
ELAB. ELAB. T00V103TRCP30			
D			
C			
B	Revisione per istr. ANAS Prot. CDG.U.0439522 23-05-2024	Giugno '24	Rovere Müller Guiducci
A	Emissione	Marzo '24	Rovere Müller Guiducci
REV. DESCRIZIONE	DATA	REDATTO	VERIFICATO APPROVATO