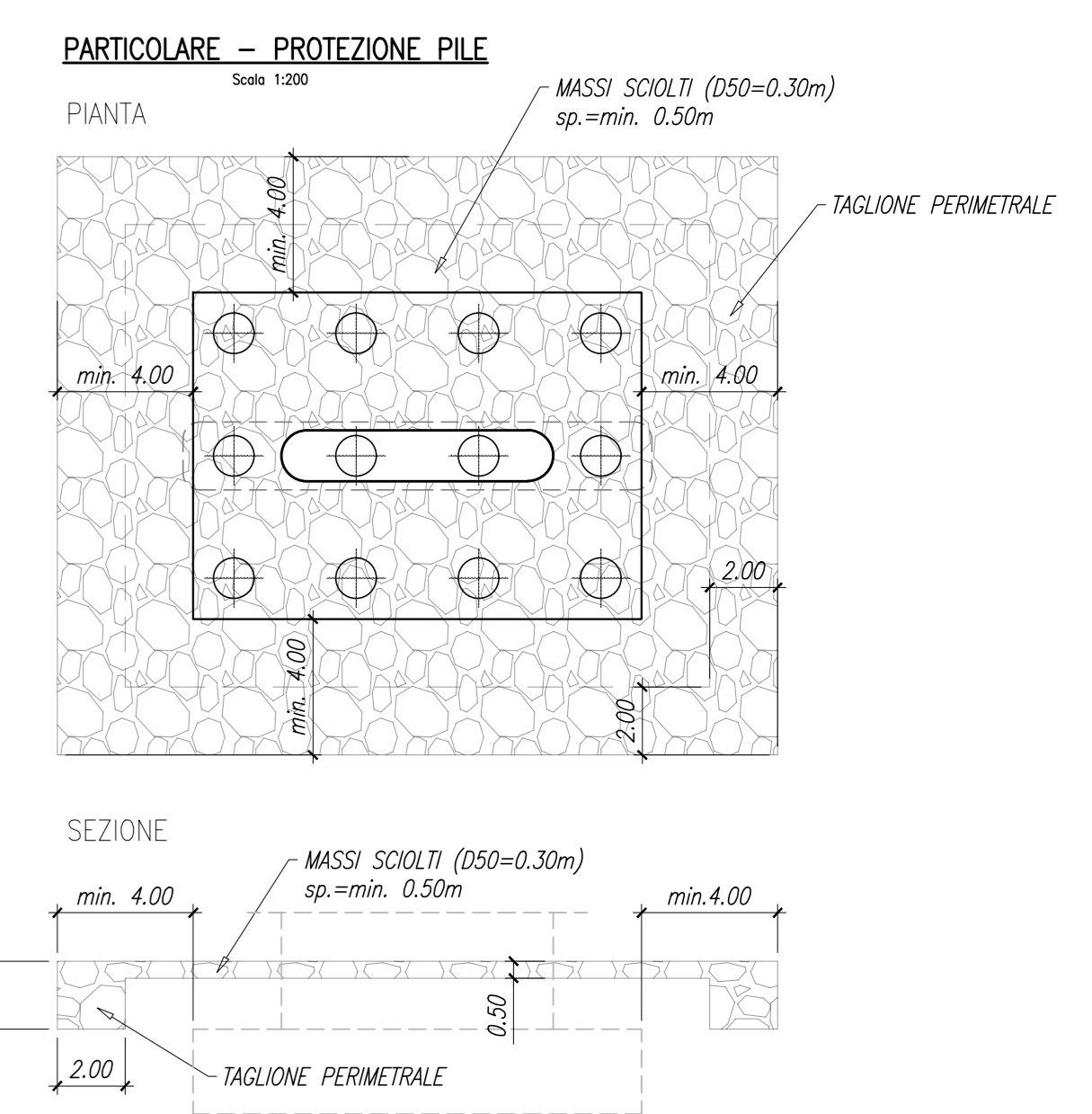
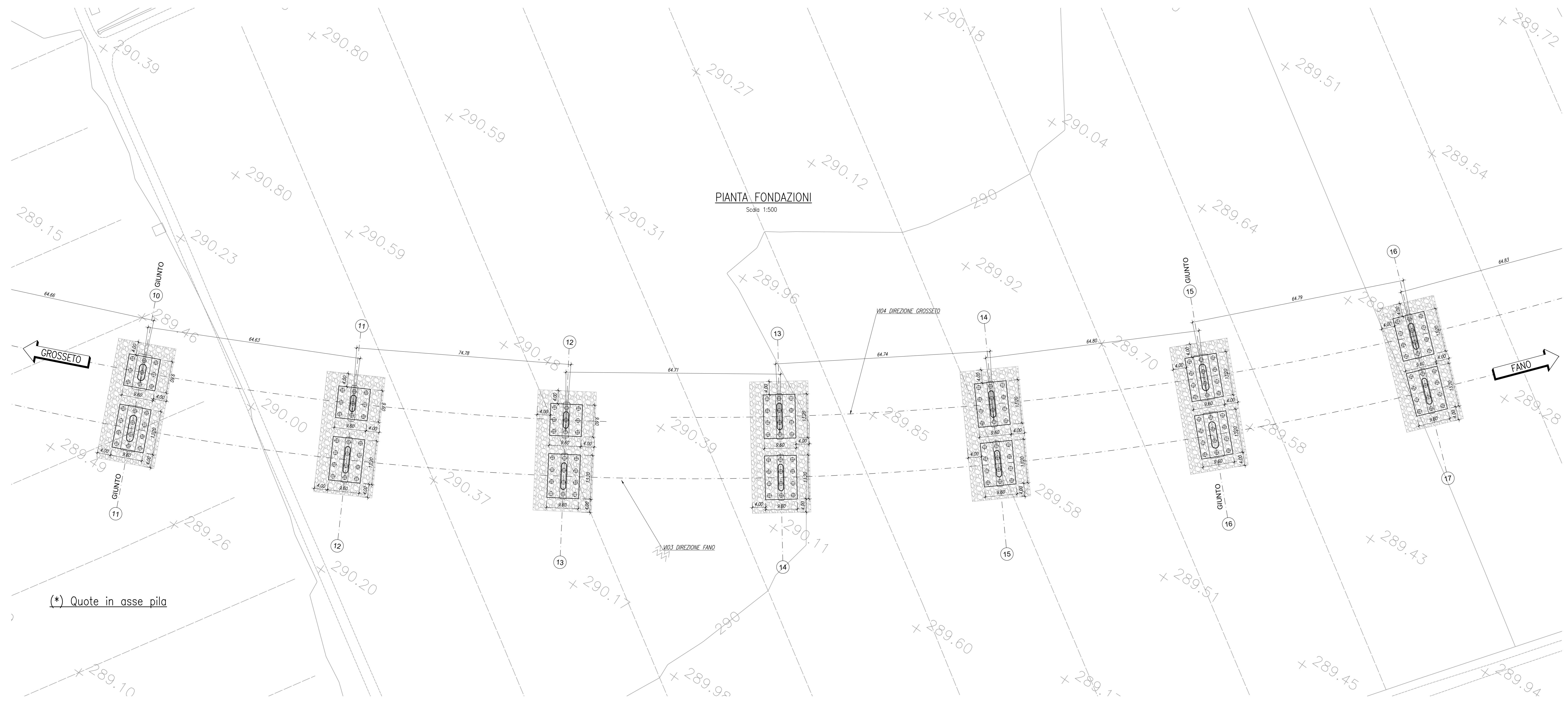
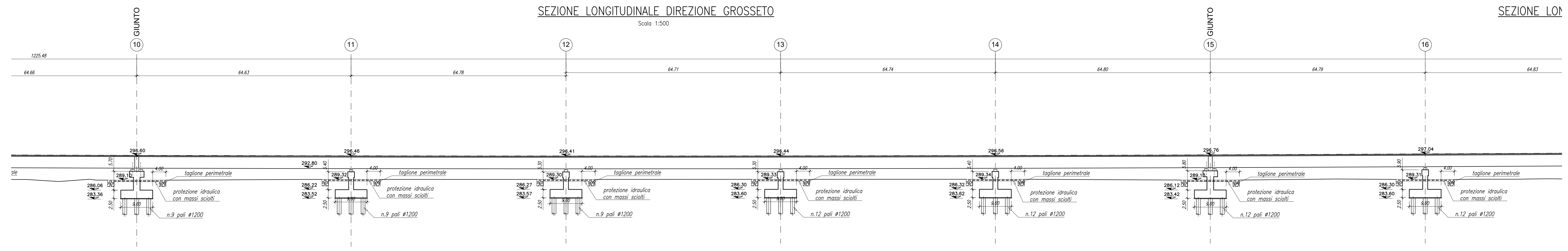


NOTA:
PER PREVENIRE FENOMENI DI SCALZAMENTO DELLE FONDAZIONI, I PLINTI SONO STATI POSIZIONATI AD UNA QUOTA MINIMA DI ESTRADOSSO DI 3,50m AL DI SOTTO DEL PIANO CAMPANA PER LE 2 CAMPATE A DESTRA E SINISTRA DELL'ALVEO E AD UNA QUOTA MINIMA DI 3,00m PER LE RESTANTI CAMPATE.

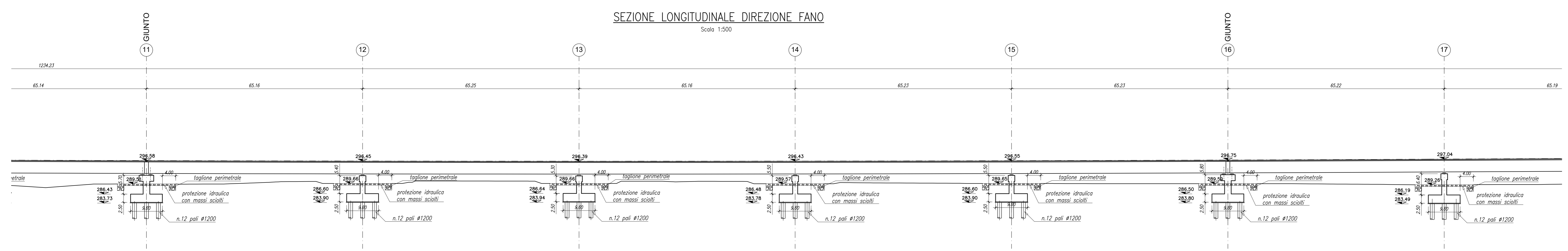


(* Quote in asse pila)

SEZIONE LONGITUDINALE DIREZIONE GROSSETO
Scala 1:500



SEZIONE LONGITUDINALE DIREZIONE FANO
Scala 1:500



Sanas
GRUPPO FS ITALIANE
Direzione Progettazione e Realizzazione Lavori

SGC Grosseto Fano (E78).
Tratto Nodo di Arezzo (S. Zeno) - Selci Lama (E45).
Adeguamento a 4 corsie del tratto Le Ville - Selci Lama (E45).
Lotto 7.

PROGETTO DEFINITIVO PG 364

ANAS - DIREZIONE PROGETTAZIONE E REALIZZAZIONE LAVORI

<p>IL GEOLOGO Dott. Geol. Salvatore Morino Ordine dei geologi della Regione Lazio n. 1069</p> <p>COORDINATORE PER LA SICUREZZA IN FASE DI PROGETTAZIONE Arch. Sesto Salvatore Virmiglio Ordine Architetti Provincia di Reggio Calabria n. 1270</p> <p>L'ARCHEOLOGO Dott.ssa Maria Grazia Liseno Ministero MICACT n. 1646</p> <p>VEDI: IL RESP. DEL PROCEDIMENTO Ing. Michele Consumi</p> <p>VEDI: IL RESP. DEL PROCEDIMENTO Arch. Pininf. Marco Calzavara</p>	<p>I PROGETTISTI SPECIALISTICI (Mandatari) Ing. Ambrogio Signorelli Ordine Ingegneri Provincia di Roma n. A55111</p> <p>Ing. Moreno Papilli Ordine Ingegneri di Perugia n. A2857</p> <p>Ing. Stefano Müller Ordine Ingegneri di Roma n. 15754</p> <p>Ing. Giuseppe Resto Ordine Ingegneri Provincia di Roma n. 20629</p>	<p>PROGETTAZIONE ATI: (Mandatari) GP INGENNERIA GESTIONE PROGETTI INGEGNERIA srl</p> <p>(Mandatari) coopprogetti engeko</p> <p>IL PROGETTISTA RESPONSABILE DELL'INTEGRAZIONE DELLE SCELTE SPECIALISTICHE (OPR007/10 ART 15 COMMA 2) Dott. Ing. GIORGIO GUIDUCCI Ordine Ingegneri Provincia di Roma n. 14055</p>
---	--	--

OPERE D'ARTE MAGGIORI - Viadotti e Ponti
VI.03 Viadotto "Sovara" Dir. Fano
Tratto C - Pianta Fondazioni e sezione longitudinale

CODICE PROGETTO	NOME FILE	REVISIONE	SCALA
COMP. PROGETTO: DP LO702G D2110	UV_ANNO_N.PROG. TOOV03STRDIO9B		
ELAB. CODICE ELAB. T00V103STR0109		B	1:500
D			
C			
B	Revisione per Intr. ANAS Prot. CDG.U.0439522 23-05-2024	Giugno '24	Rovere Müller Guiducci
A	Emissione	Marzo '24	Rovere Müller Guiducci
REV. DESCRIZIONE	DATA	REDATTO	VERIFICATO APPROVATO