

VISTA FRONTALE SPALLA A LATO FANO

Scala 1:100

VISTA FRONTALE SPALLA A LATO GROSSETO

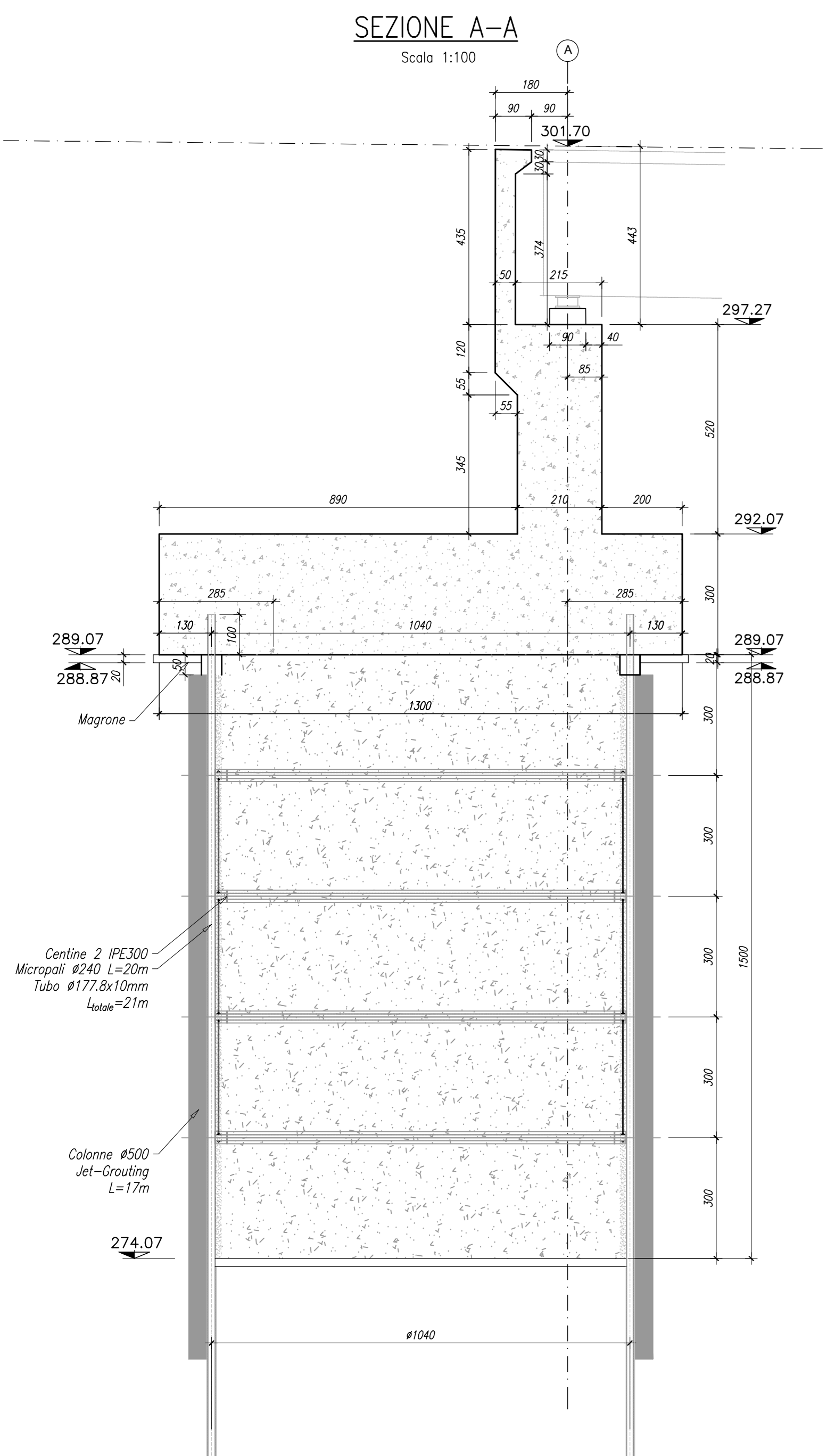
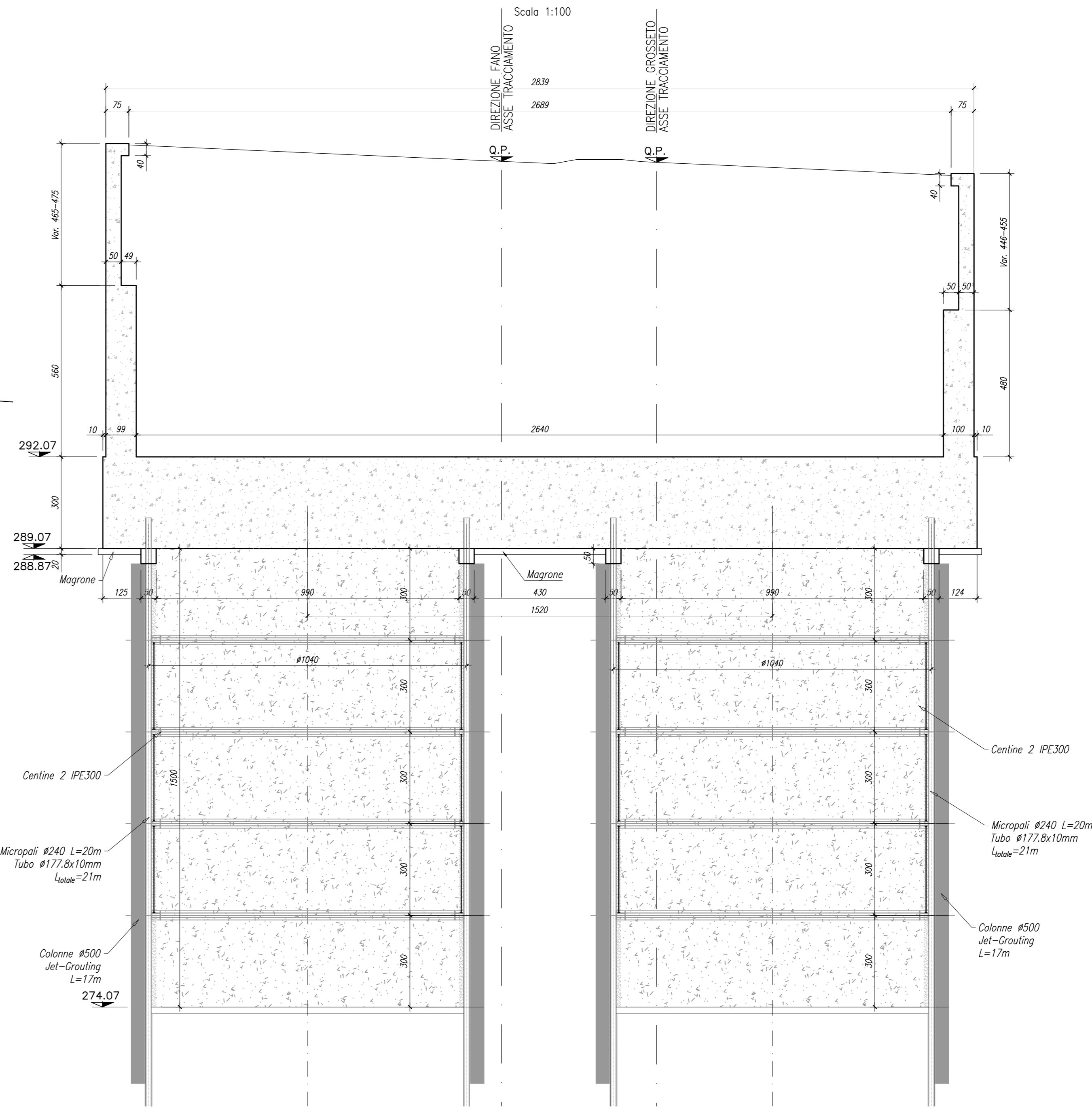
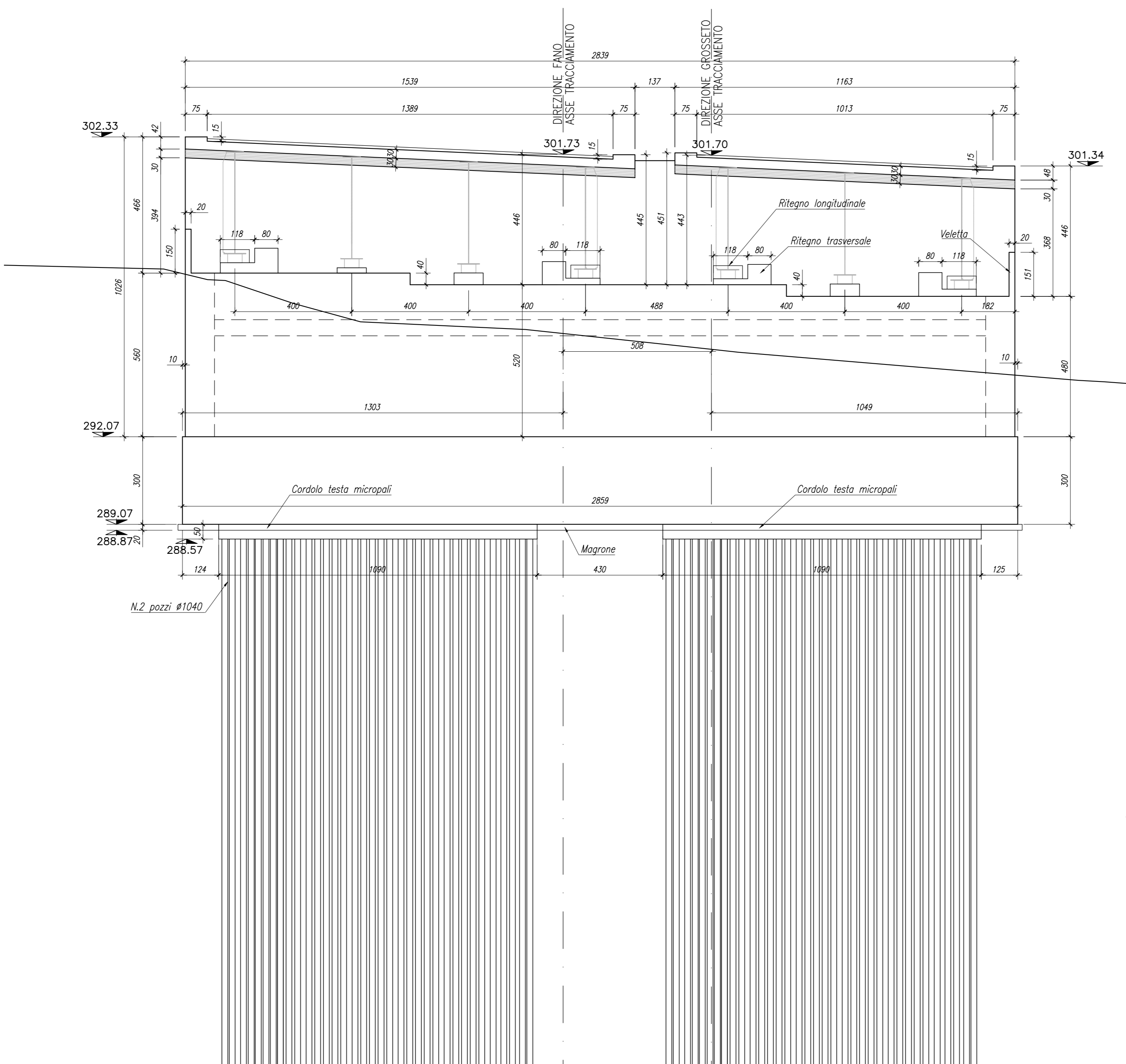
Scala 1:100

SEZIONE B-B

Scala 1:100

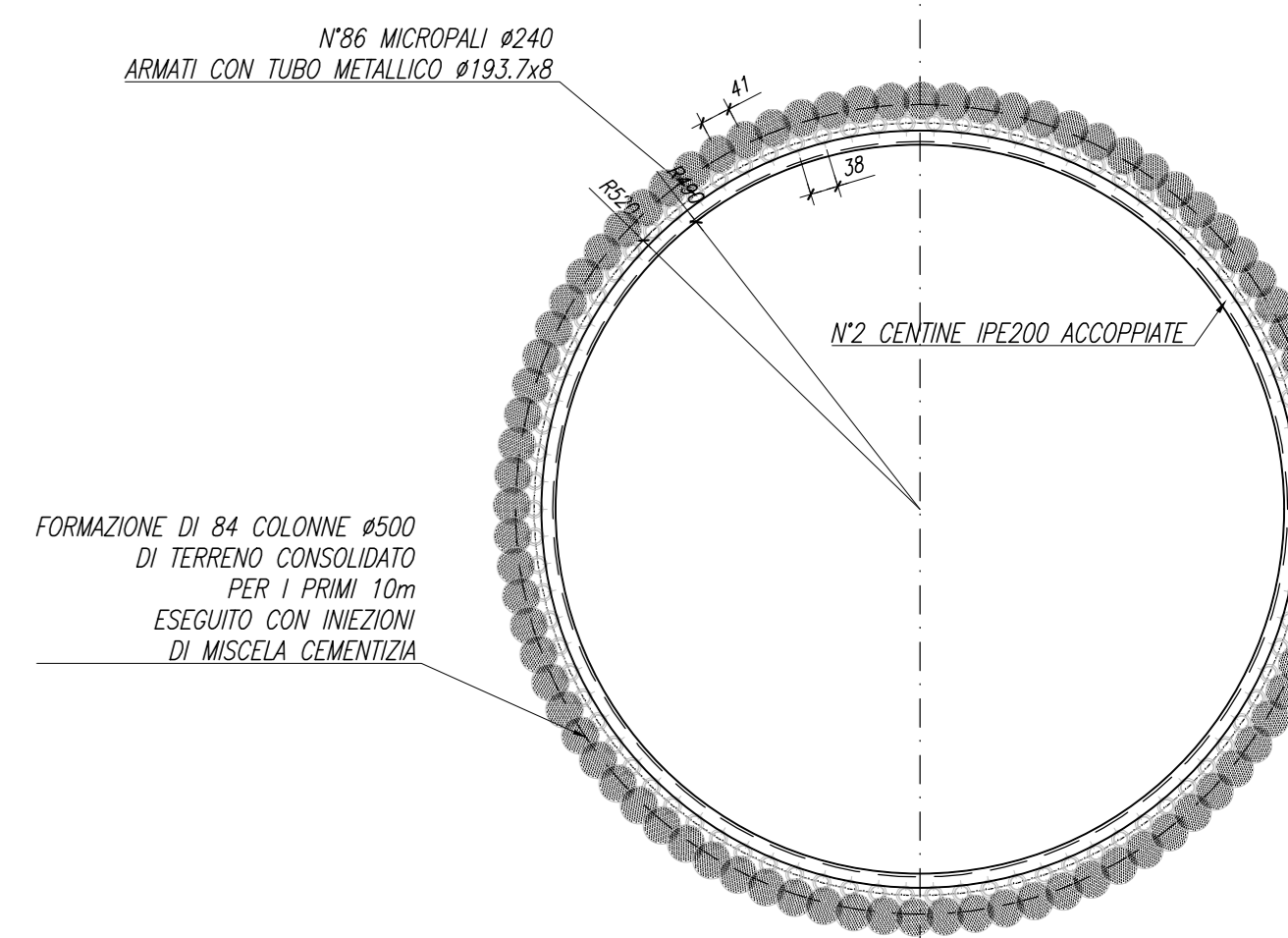
SEZIONE A-A

Scala 1:100



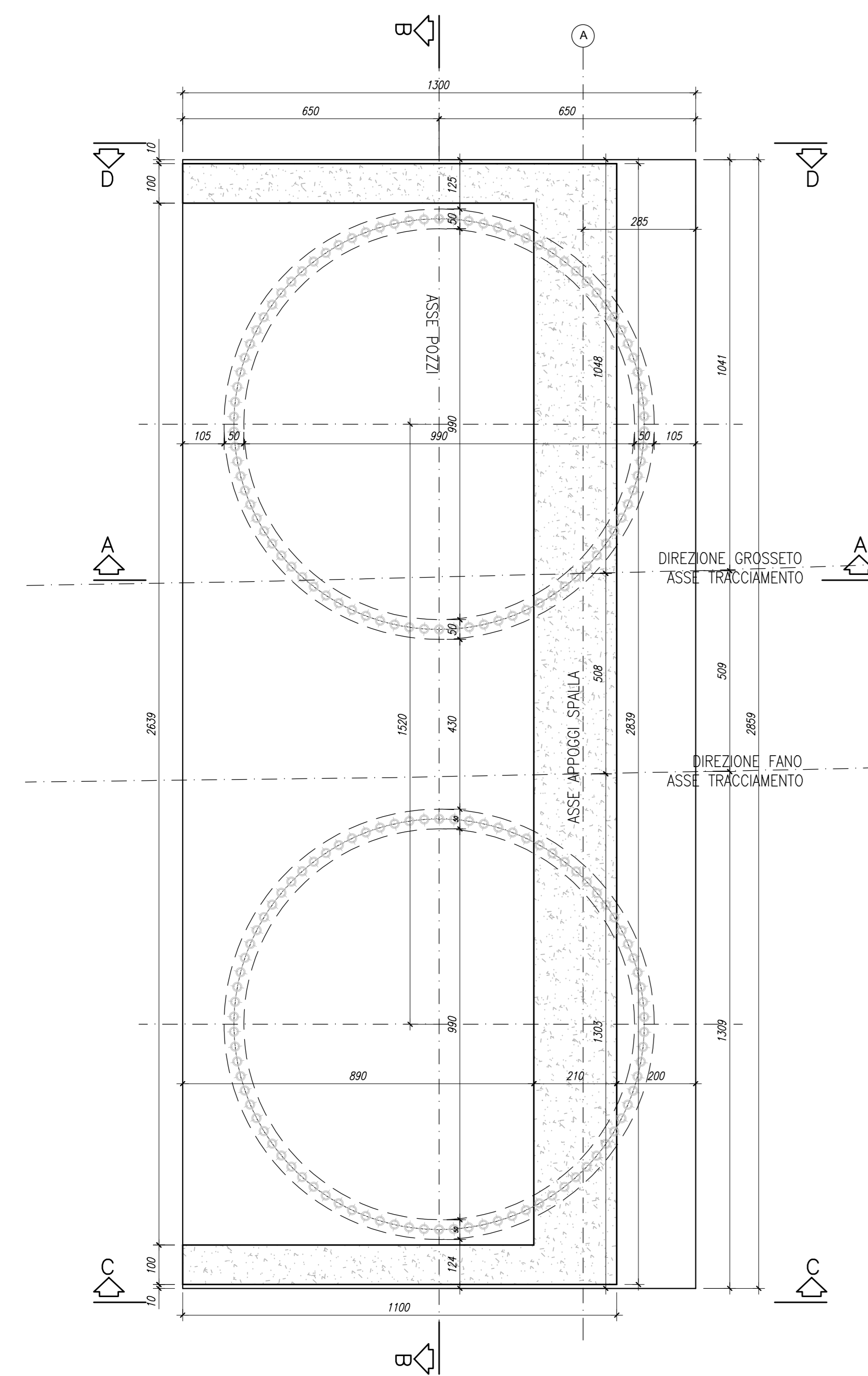
SEZIONE ORIZZONTALE POZZO

Scala 1:100



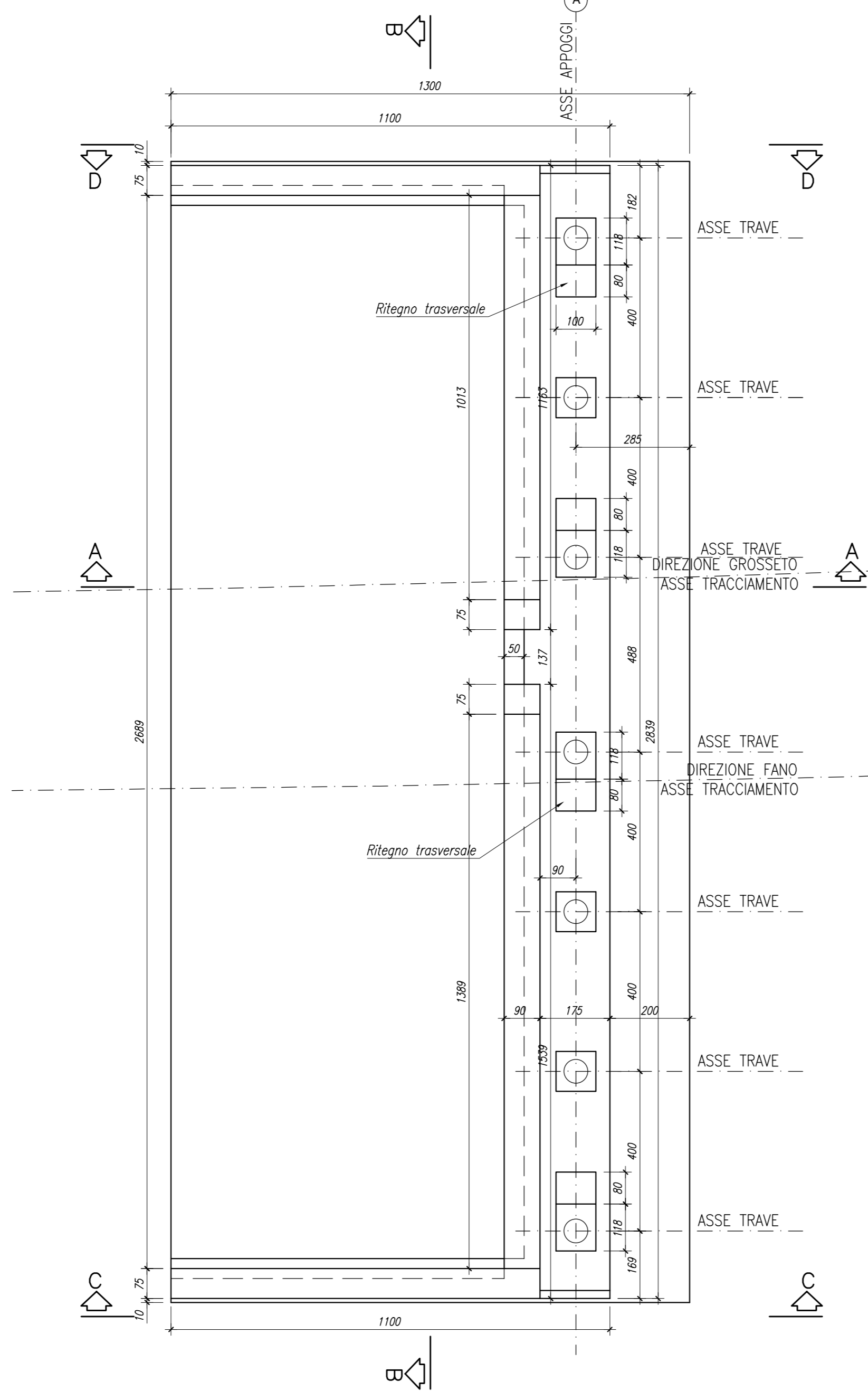
PIANTA FONDAZIONI

Scala 1:100



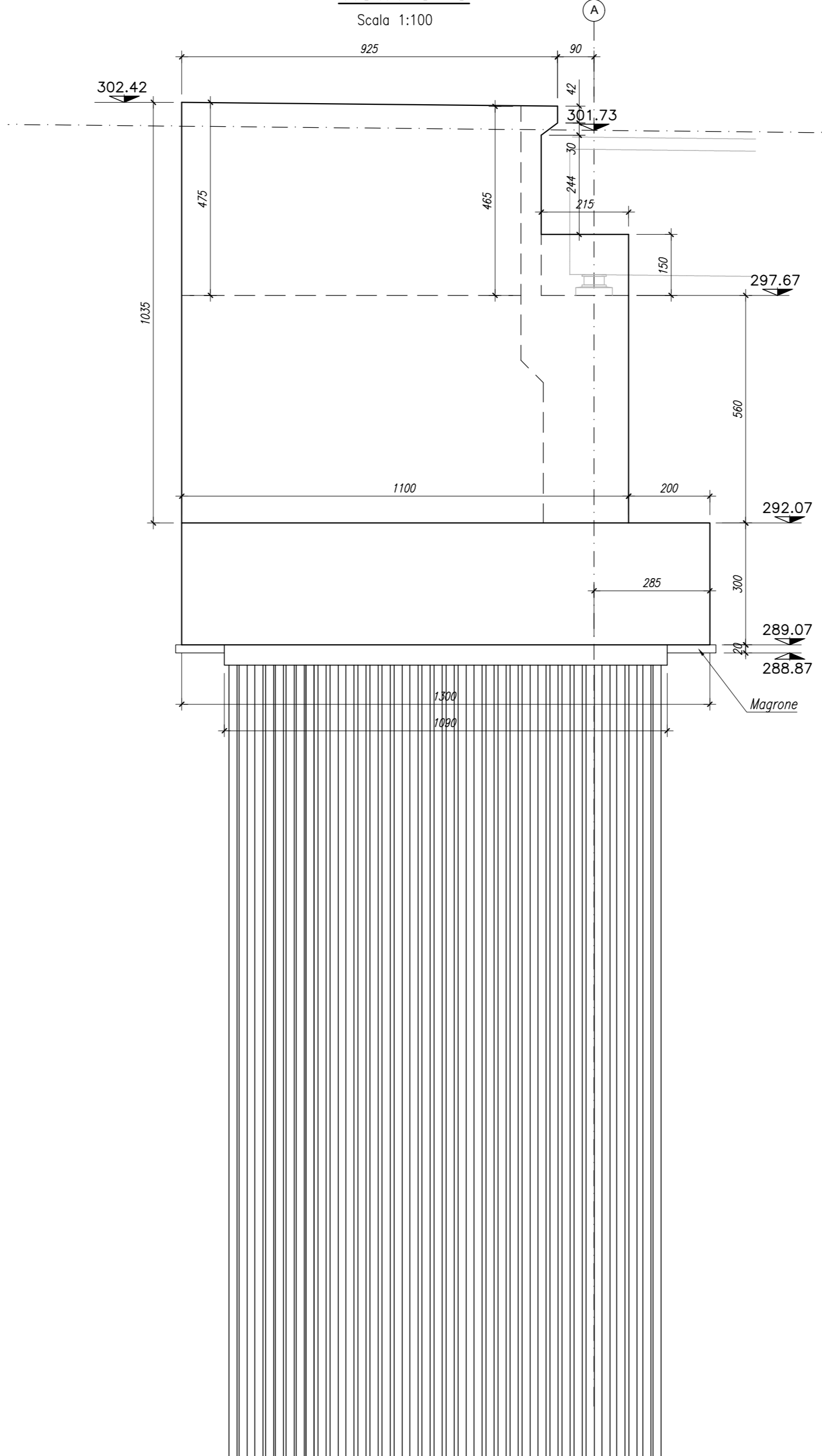
PIANTA DALL'ALTO

Scala 1:100



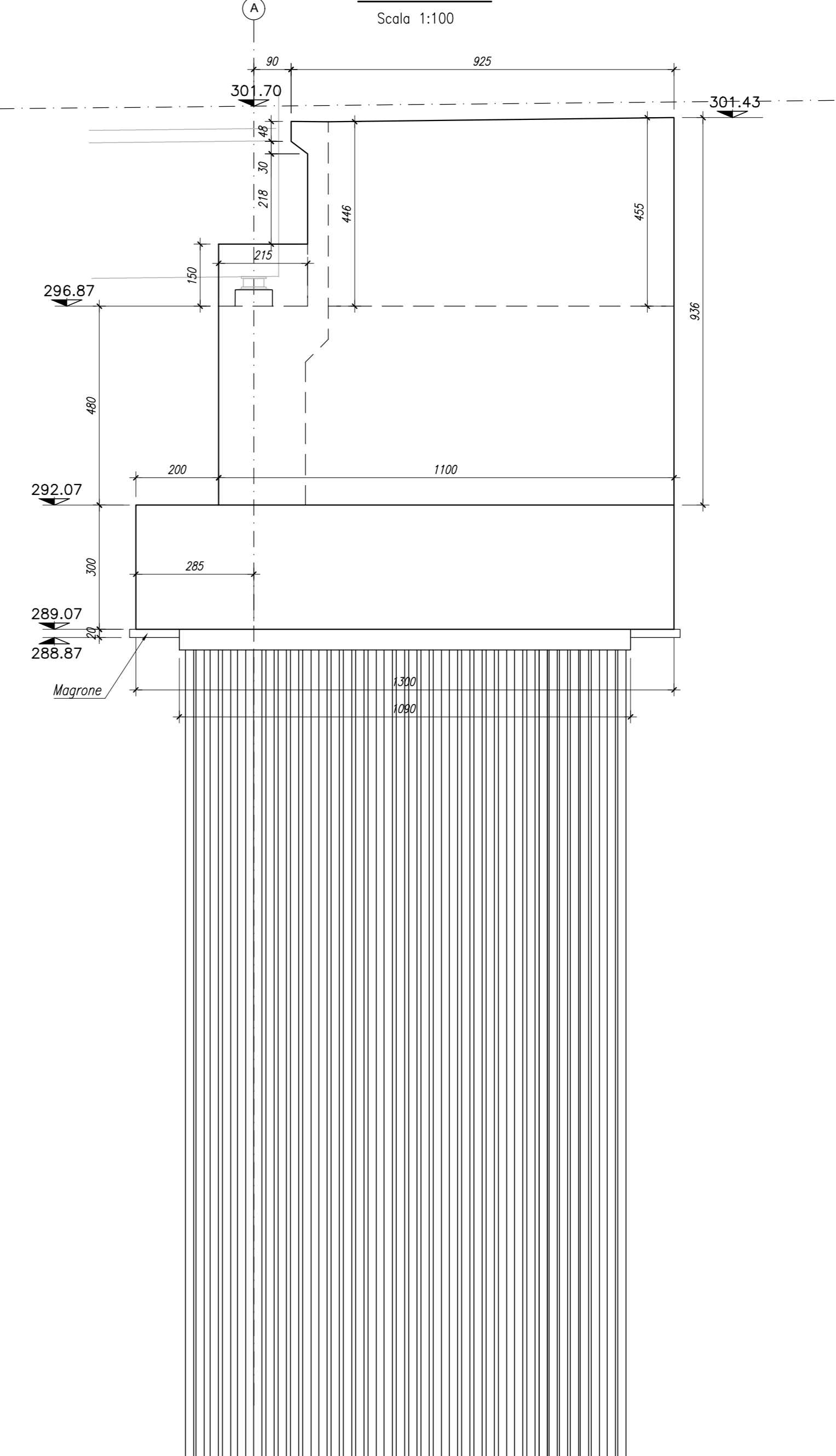
VISTA C-C

Scala 1:100



VISTA D-D

Scala 1:100



Sanas
GRUPPO FS ITALIANE
Direzione Progettazione e Realizzazione Lavori

**SGC Grosseto Fano (E78).
Tratto Nodo di Arezzo (S. Zeno) - Selci Lama (E45).
Adeguamento a 4 corsie del tratto Le Ville - Selci Lama (E45).
Lotto 7.**

PROGETTO DEFINITIVO PG 364

ANAS - DIREZIONE PROGETTAZIONE E REALIZZAZIONE LAVORI

| | | |
|---|---|--|
| IL GEOLOGO Dott. Geol. Salvatore Marino Ordine del geologi della Regione Lazio n. 1069 | I PROGETTISTI SPECIALISTI Ing. Ambrogio Signorini Ordine Ingegneri Provincia di Roma n. A55111 (Mandataria) | PROGETTAZIONE ATI: (Mandataria) GP INGENNERIA GESTIONE PROGETTI INGENNERIA srl |
| COORDINATORE PER LA SICUREZZA IN FASE DI PROGETTAZIONE Arch. Sesto Salvatore Vermiglio Ordine Architetti Provincia di Reggio Calabria n. 1270 | Ing. Moreno Panfilì Ordine Ingegneri di Perugia n. A2827 (Mandante) | coopprogetti engeko |
| L'ARCHEOLOGO Dott.ssa Maria Grazia Liseno Stato IMBACT n. 1446 | Ing. Stefano Müller Ordine Ingegneri di Roma n. 15754 (Mandante) | INGENNERIA |
| VISTO: IL RESP. DEL PROCEDIMENTO Ing. Michele Consumi | Ing. Giuseppe Rosta Ordine Ingegneri Provincia di Roma n. A2895 | IL PROGETTISTA RESPONSABILE DELL'INTEGRAZIONE FILE SELEZIONATE SPECIALISTICHE (DPR207/20 ART 15 COMMA 2) Dott. Ing. GIORGIO GUIDUCCI Ordine Ingegneri Provincia di Roma n. 14035 |
| VISTO: IL RESP. DEL PROGETTO Arch. Pinaff. Marco Calzavara | Ing. Giuseppe Rosta Ordine Ingegneri Provincia di Roma n. 20629 | |

OPERE D'ARTE MAGGIORI - Viadotti e Ponti
Vi.04 Viadotto "Sovara" Dir. Grosseto
Tratto A - Carpentaria Spalla A

| CODICE PROGETTO | NOME FILE | REVISIONE | SCALA |
|---------------------|---|------------|------------------------|
| COMP. PROGETTO | UV. ANNO N.PROG. | | |
| DP LO702G D2110 | T00V04STRCP01B | B | 1:100 |
| ELAB. T00V04STRCP01 | | | |
| D | | | |
| C | | | |
| B | Revisione per Intr. ANAS Prot. CDG.U.0439522 23-05-2024 | Giugno '24 | Rovere Muller Guiducci |
| A | Emissione | Marzo '24 | Rovere Muller Guiducci |
| REV. DESCRIZIONE | DATA | REDATTO | VERIFICATO APPROVATO |