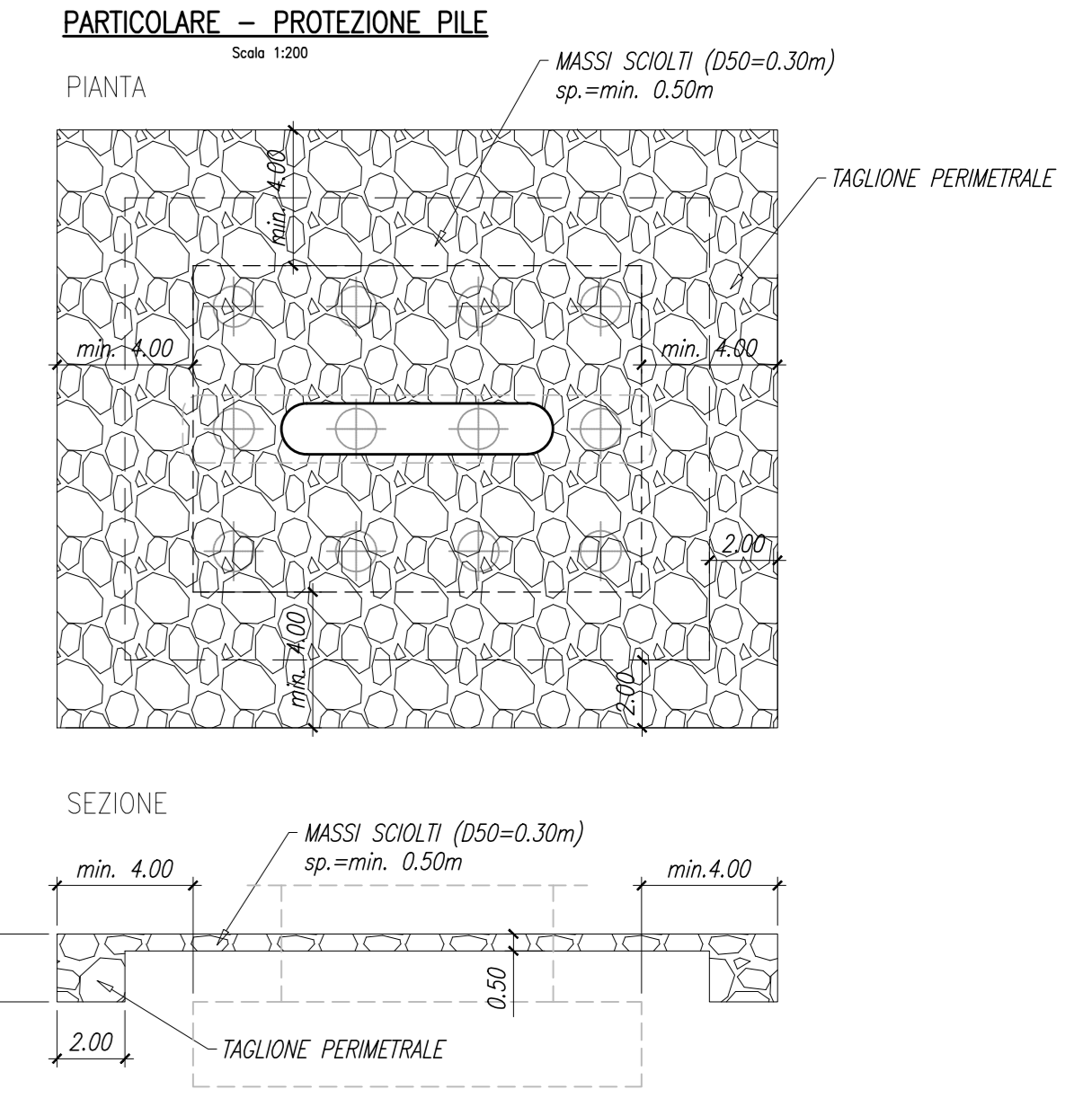
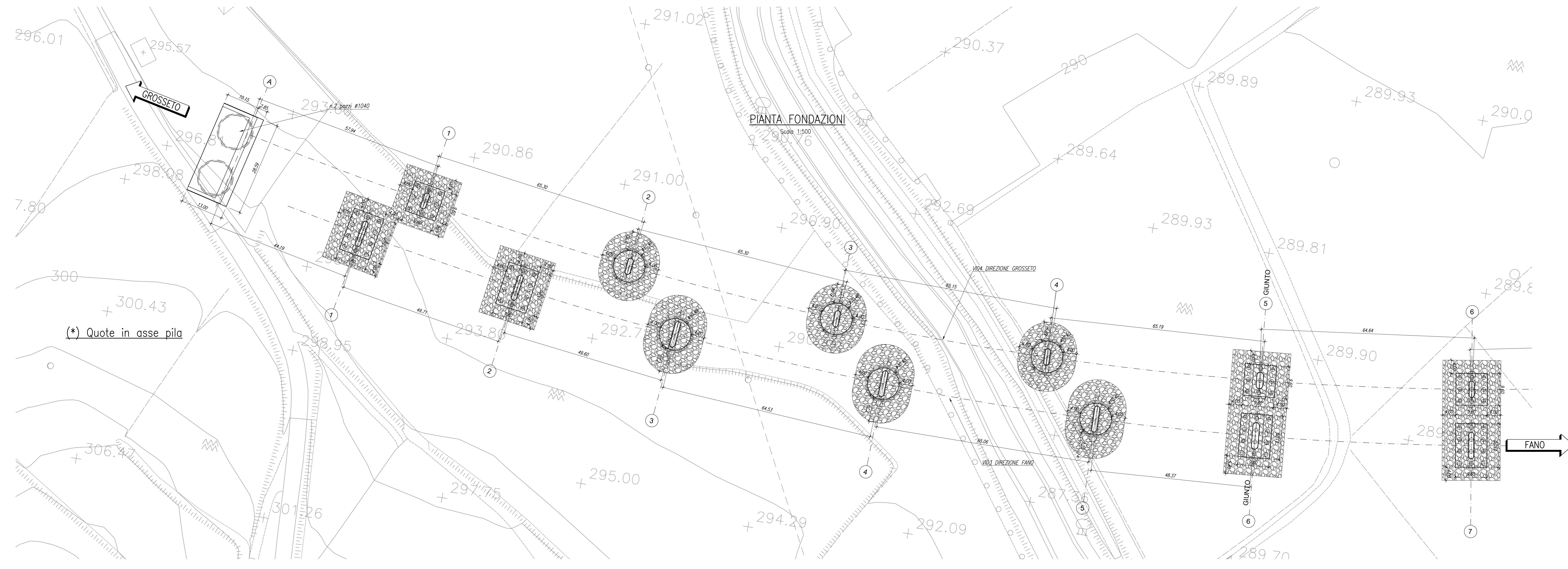
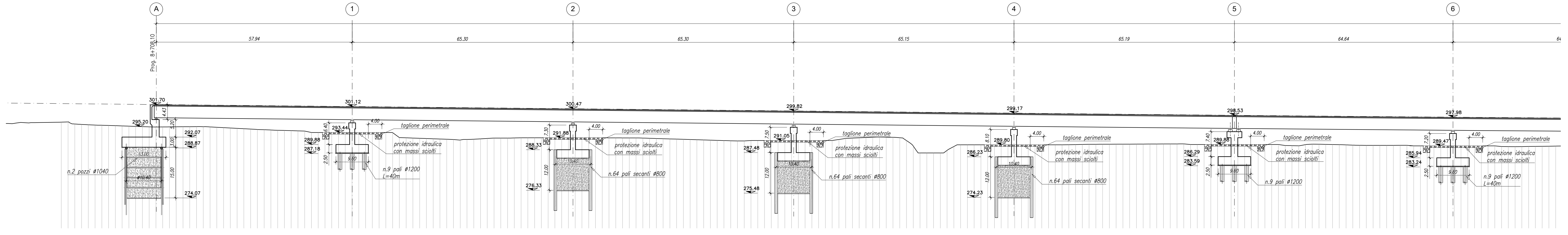


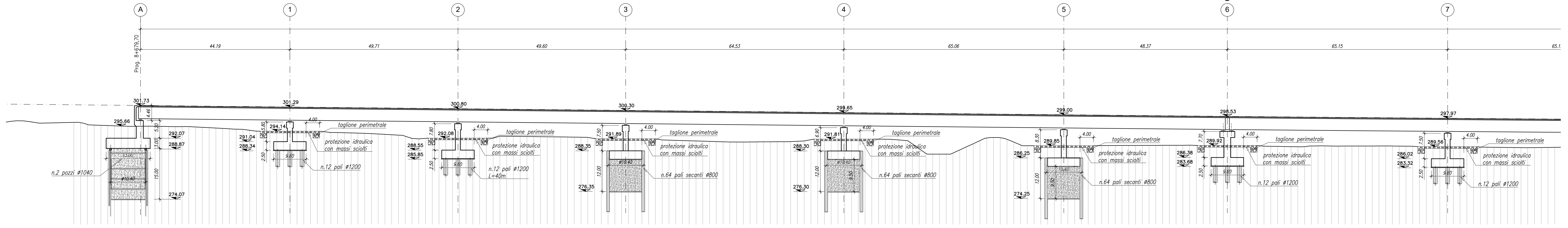
NOTA:
 PER PREVENIRE FENOMENI DI SCALZAMENTO DELLE FONDAZIONI, I PLINTI SONO STATI POSIZIONATI AD UNA QUOTA MINIMA DI ESTRADOSSO DI 3.50m AL DI SOTTO DEL PIANO CAMPAGNA PER LE 2 CAMPATE A DESTRA E SINISTRA DELL'ALVEO E AD UNA QUOTA MINIMA DI 3.00m PER LE RESTANTI CAMPATE.



SEZIONE LONGITUDINALE DIREZIONE GROSSETO
 Scala 1:500



SEZIONE LONGITUDINALE DIREZIONE FANO
 Scala 1:500



Sanas
 GRUPPO FS ITALIANE
 Direzione Progettazione e Realizzazione Lavori

SGC Grosseto Fano (E78).
 Tratto Nodo di Arezzo (S. Zeno) - Selci Lama (E45).
 Adeguamento a 4 corsie del tratto Le Ville - Selci Lama (E45).
 Lotto 7.

PROGETTO DEFINITIVO PG 364

ANAS - DIREZIONE PROGETTAZIONE E REALIZZAZIONE LAVORI

IL GEOLOGO Dott. Geol. Salvatore Marino Ordine dei geologi della Regione Lazio n. 1069	PROGETTISTI SPECIALISTICI (Mandatario) Ing. Ambrogio Signorelli Ordine Ingegneri Provincia di Roma n. A55111	PROGETTAZIONE ATI: GPI INGEGNERIA GESTIONE PROGETTI INGEGNERIA s.r.l.
COORDINATORE PER LA SICUREZZA IN FASE DI PROGETTAZIONE Arch. Sesto Salvatore Vermiglio Ordine Architetti Provincia di Reggio Calabria n. 1270	Ing. Moreno Panfilì Ordine Ingegneri Provincia di Perugia n. A2857	(Mandatario)
L'ARCHEOLOGO Dott.ssa Maria Grazia Liseno Ministero MICACT n. 1646	Ing. Stefano Müller Ordine Ingegneri Provincia di Roma n. 15754	(Mandatario)
VISTO: IL RESP. DEL PROCEDIMENTO Ing. Michele Consumi	Ing. Giuseppe Rosta Ordine Ingegneri Provincia di Roma n. 20629	Dott. Ing. GIORGIO GUIDUCCI Ordine Ingegneri Provincia di Roma n. 14035

IL PROGETTISTA RESPONSABILE DELL'INTEGRAZIONE DELLE SCELTE SPECIALISTICHE (DPR 207/20 ART. 15 COMMA 2)
 Ing. GIORGIO GUIDUCCI
 Ordine Ingegneri Provincia di Roma n. 14035

OPERE D'ARTE MAGGIORI - Viadotti e Ponti
 Vi.04 Viadotto "Sovara" Dir. Grosseto
 Tratto A - Pianta Fondazioni e sezione longitudinale

CODICE PROGETTO	NOME FILE	REVISIONE	SCALA
COMP. PROGETTO	UV. ANNO N.PROG.		
DP LO702G D2110	TOOV04STRDIO1B	B	1:500
D			
C			
B	Revisione per Istr. ANAS Prot. CDG.U.043922 23-05-2024	Giugno '24	Rovere Muller Guiducci
A	Emissione	Marzo '24	Rovere Muller Guiducci
REV. DESCRIZIONE	DATA	REDATTO	VERIFICATO APPROVATO