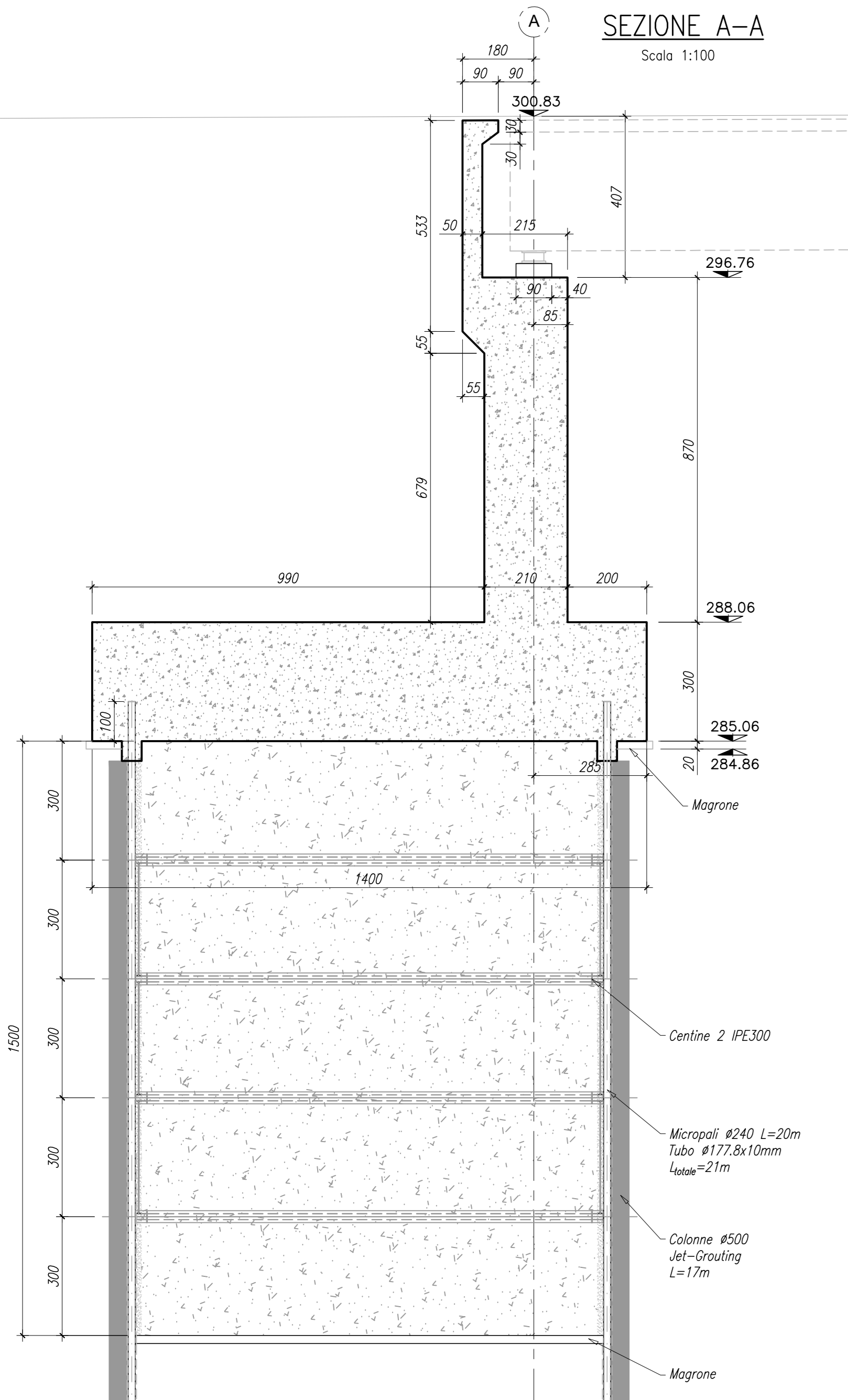


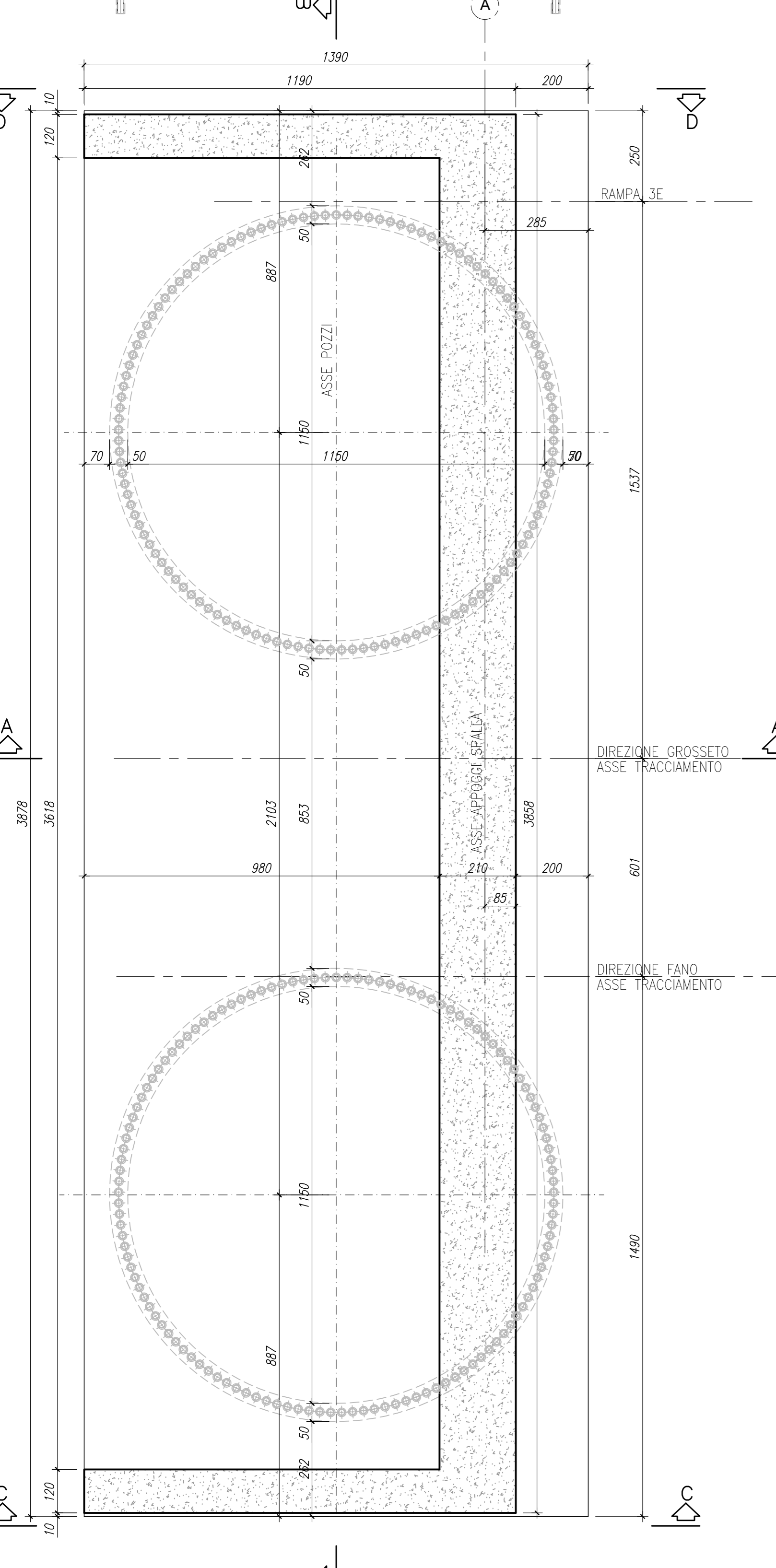
**SEZIONE A-A**

Scala 1:100



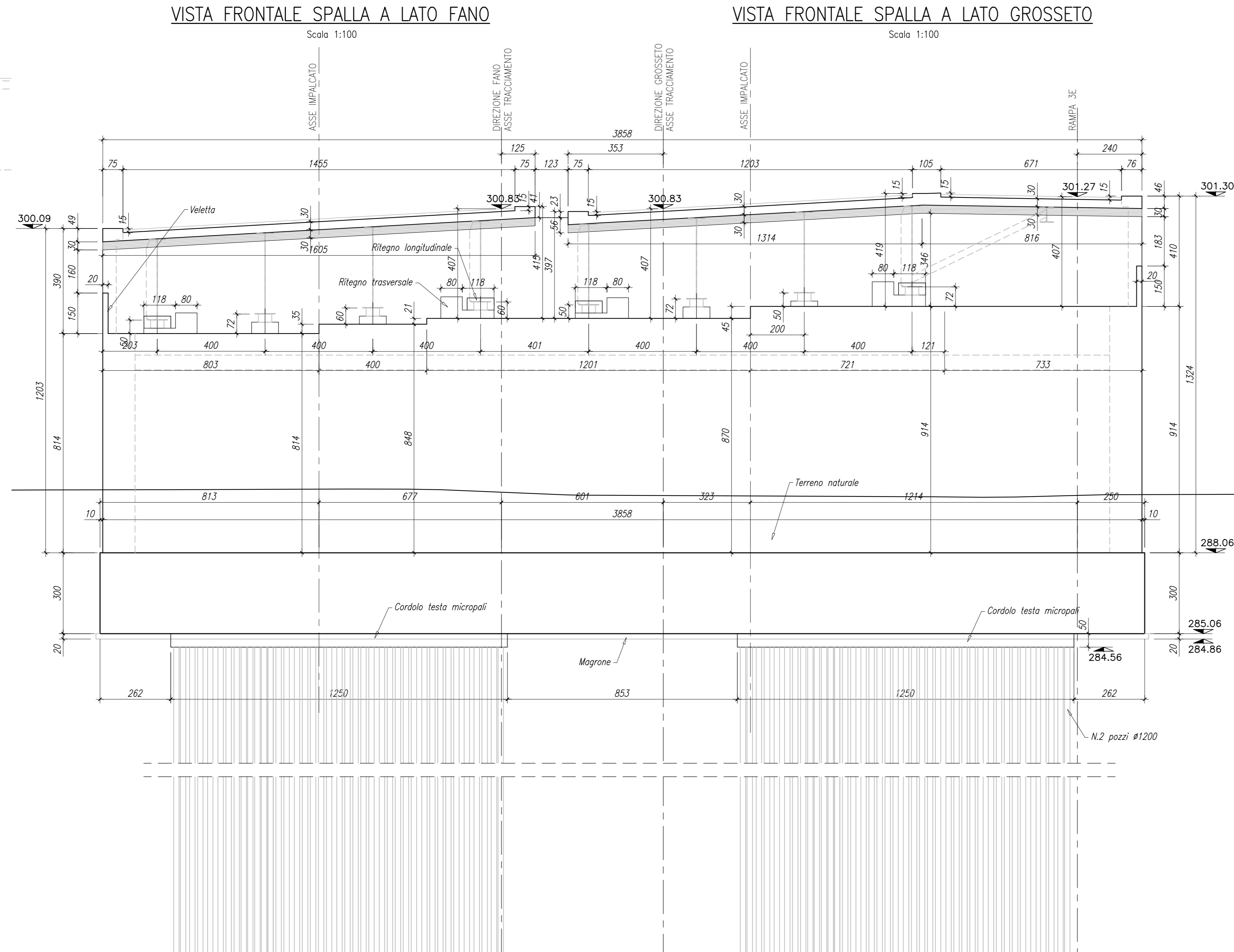
**PIANTA FONDAZIONI**

Scala 1:100



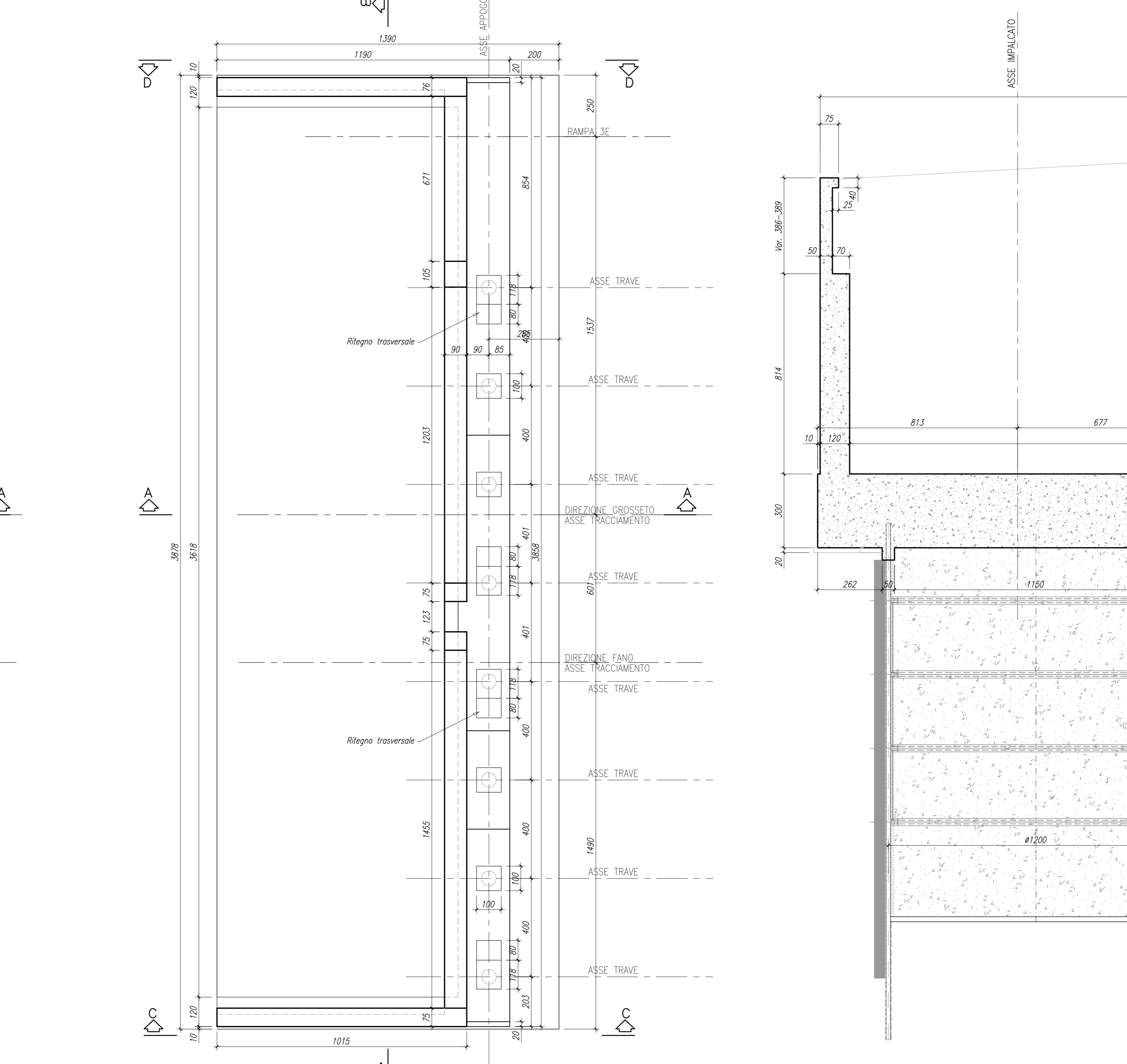
**VISTA FRONTALE SPALLA A LATO FANO**

Scala 1:100



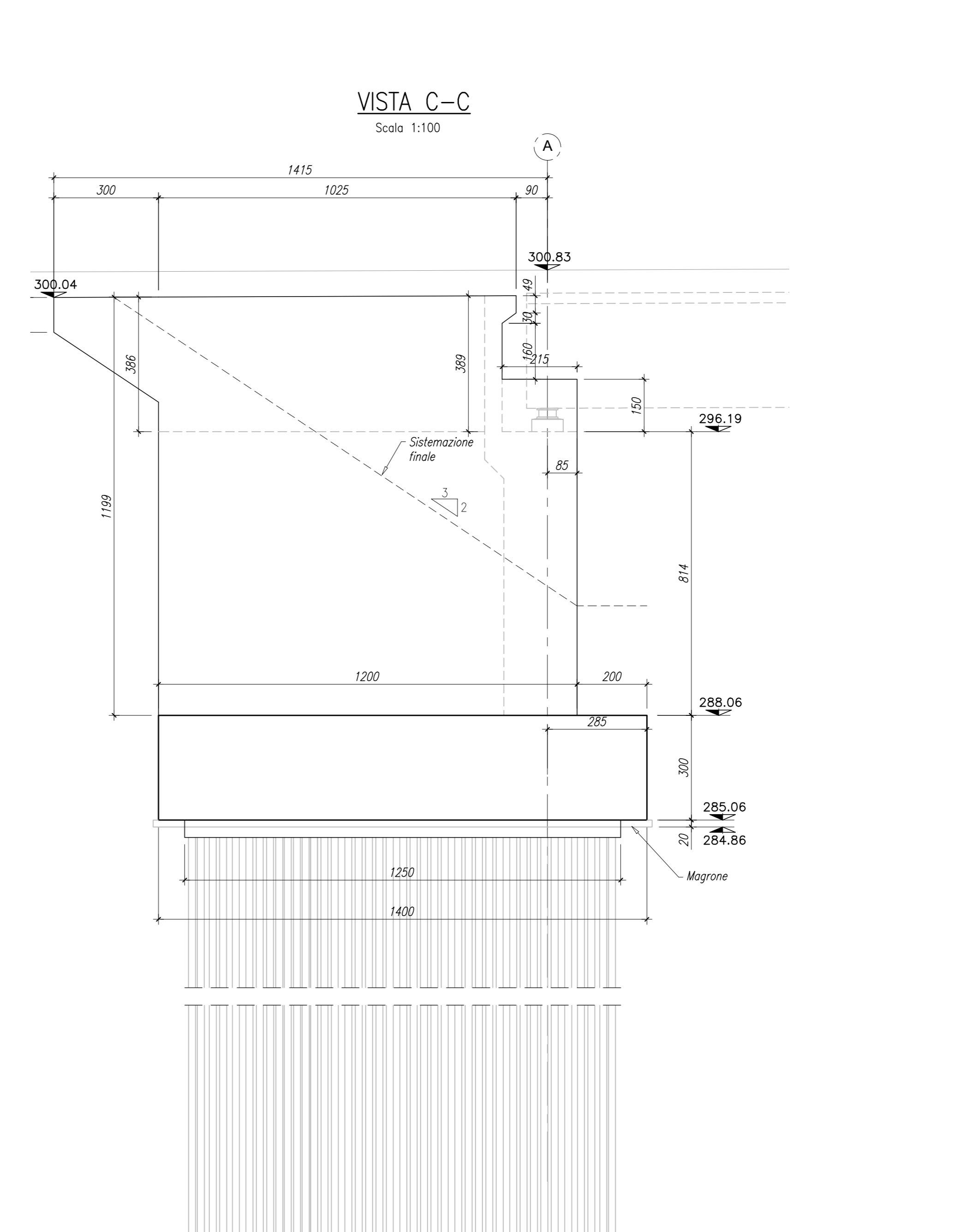
**PIANTA DALL'ALTO**

Scala 1:100



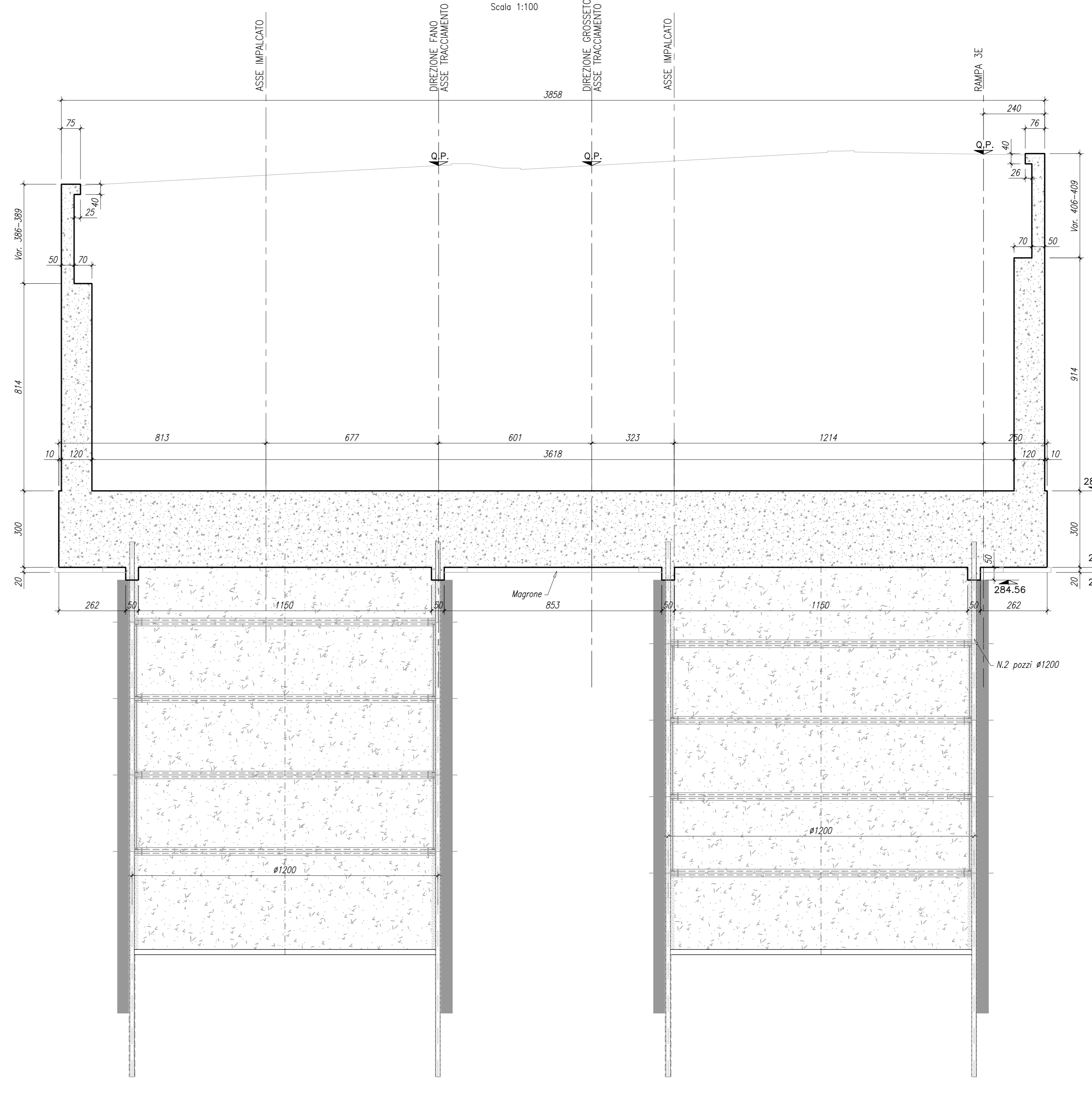
**VISTA FRONTALE SPALLA A LATO GROSSETO**

Scala 1:100



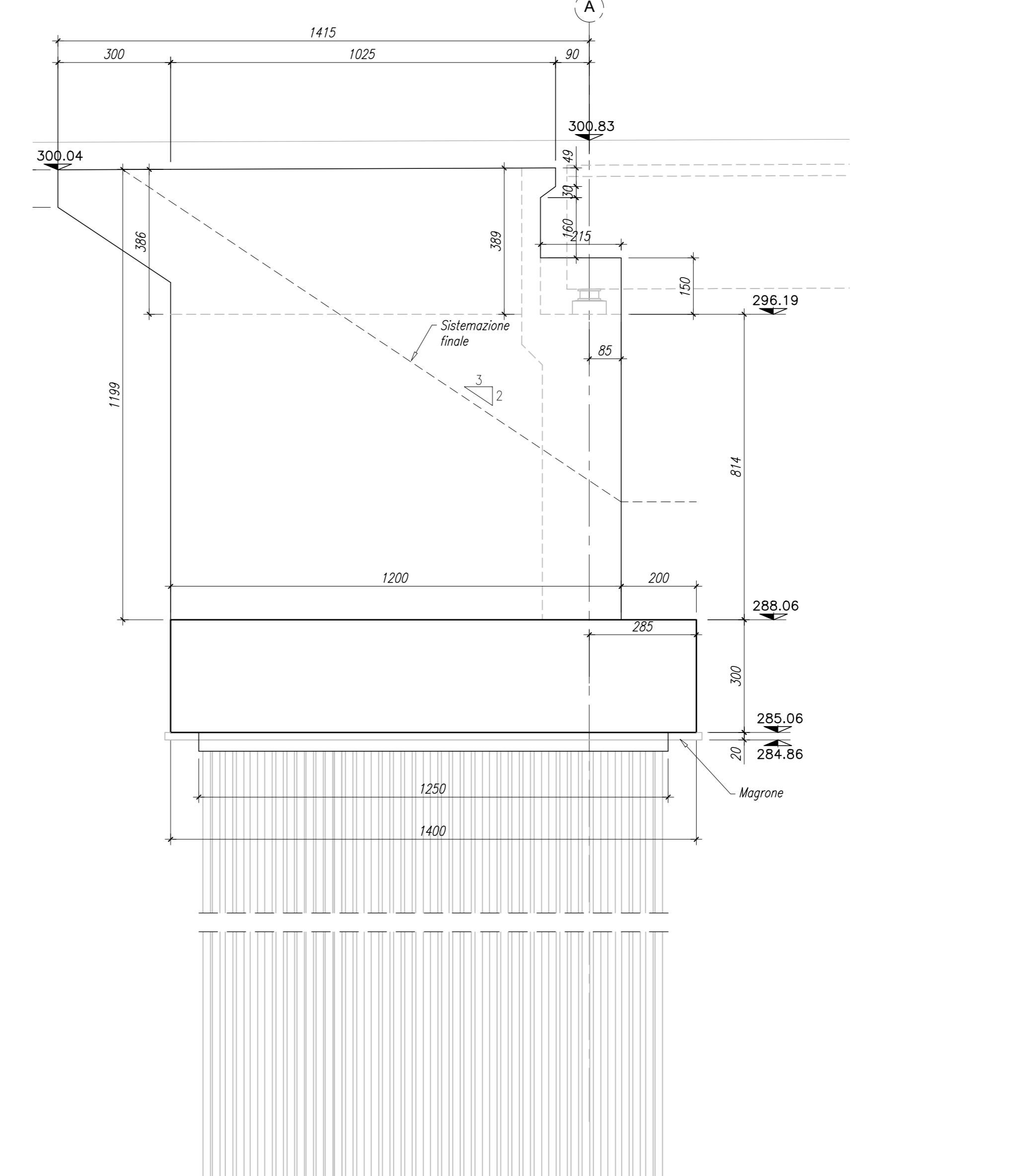
**SEZIONE B-B**

Scala 1:100



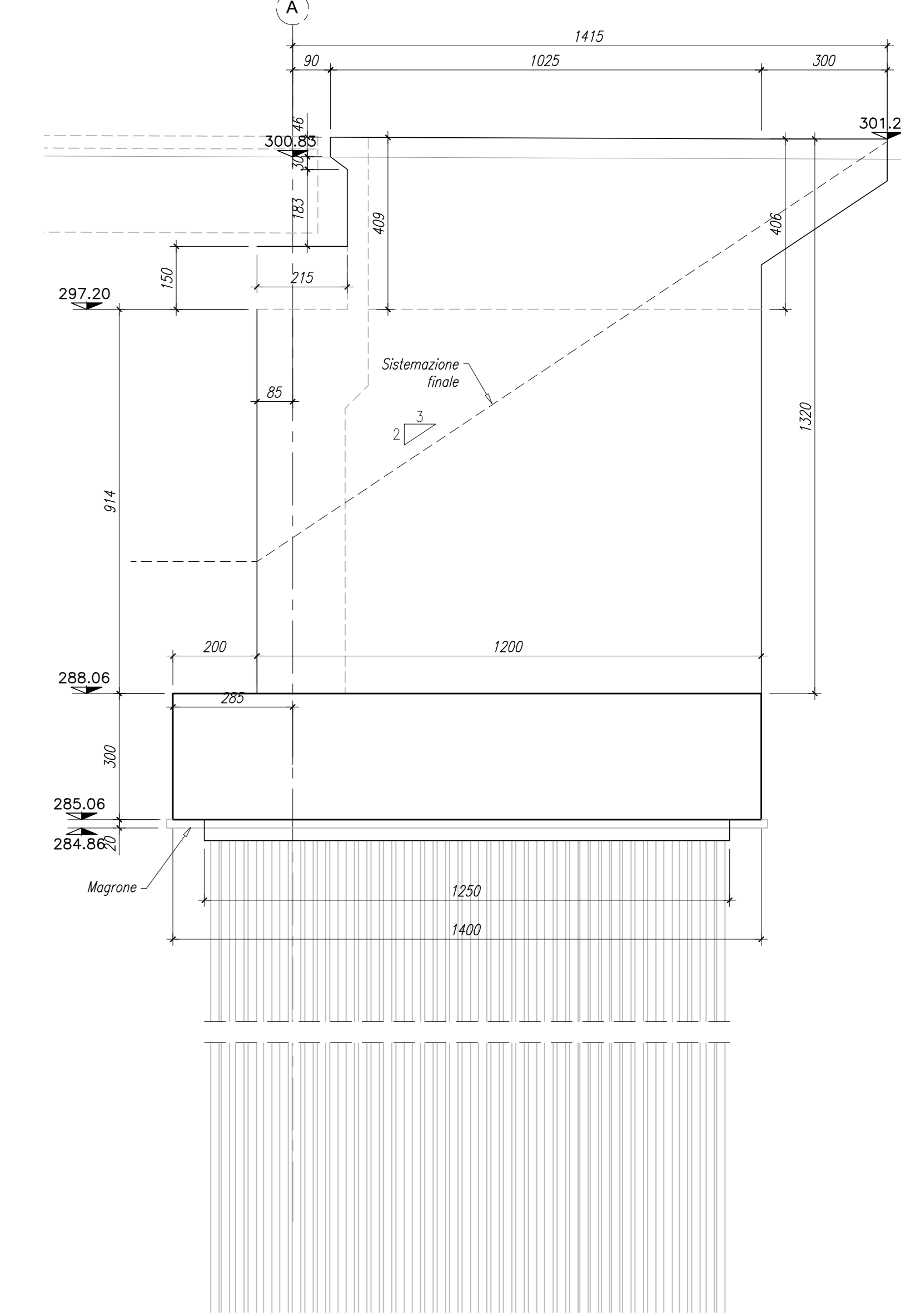
**VISTA C-C**

Scala 1:100



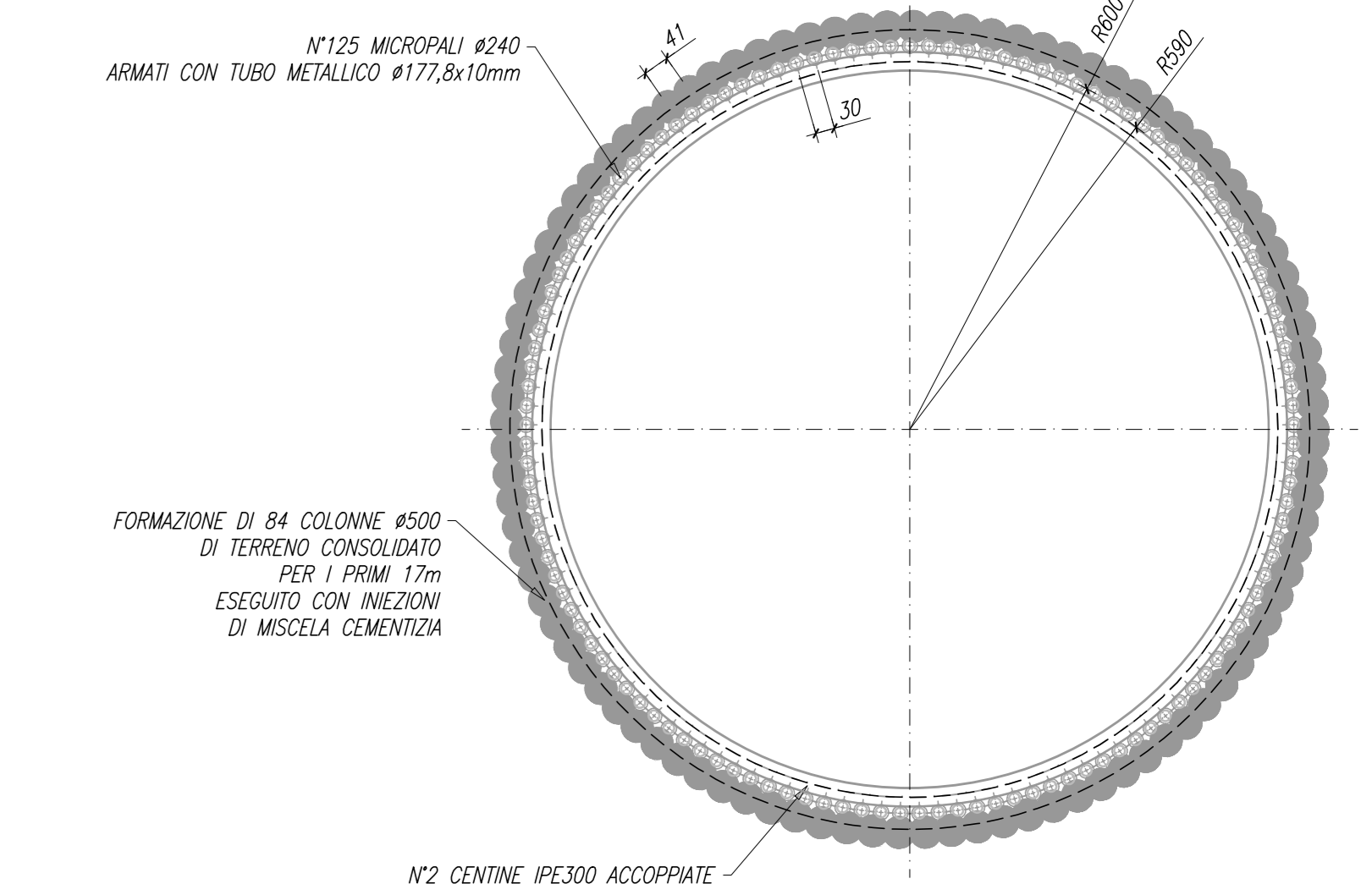
**VISTA D-D**

Scala 1:100



**SEZIONE ORIZZONTALE POZZO**

Scala 1:100



N°125 MICROPAZI #240  
ARMATI CON TUBO METALLICO #177,8x10mm

FORMAZIONE DI 84 COLONNE #500  
DI TERRENO CONSOLIDATO  
PER I PRIMI 17m  
ESEGUITO CON INIEZIONI  
DI MISCELA CEMENTIZIA

N°2 CENTINE #PE300 ACCOPPIATE

**Sanas**  
GRUPPO FS ITALIANE  
Direzione Progettazione e Realizzazione Lavori

**SGC Grosseto Fano (E78).  
Tratto Nodo di Arezzo (S. Zeno) - Selci Lama (E45).  
Adeguamento a 4 corsie del tratto Le Ville - Selci Lama (E45).  
Lotto 7.**

**PROGETTO DEFINITIVO** PG 364

ANAS - DIREZIONE PROGETTAZIONE E REALIZZAZIONE LAVORI

IL GEOLOGO Dott. Geol. Salvatore Marino Ordine dei geologi della Regione Lazio n. 1069	I PROGETTISTI SPECIALISTICI Ing. Ambrogio Signorelli Ordine Ingegneri Provincia di Roma n. A55111 (Mandatario)	PROGETTAZIONE ATI: <b>GP INGENNERIA</b> GESTIONE PROGETTI INGENNERIA s.r.l. (Mandatario)
COORDINATORE PER LA SICUREZZA IN FASE DI PROGETTAZIONE Arch. Santeo Salvatore Vermiglio Ordine Architetti Provincia di Reggio Calabria n. 1270	Ing. Moreno Panfilii Ordine Ingegneri di Perugia n. A2857 (Mandatario)	<b>cooprogetti</b> <b>engeko</b> (Mandatario)
L'ARCHEOLOGO Dott. ssa Maria Grazia Liseno Etica IMBACT n. 1446	Ing. Stefano Muller Ordine Ingegneri di Roma n. 15754 (Mandatario)	<b>INGENNERIA</b> (Mandatario)
VISTO: IL RESP. DEL PROCEDIMENTO Ing. Michele Consumi	Ing. Giuseppe Rosta Ordine Ingegneri Provincia di Roma n. 20639	IL PROGETTISTA RESPONSABILE DELL'INTEGRAZIONE ATTI SELEZIONATI SPECIALISTICHE (OPUSCOLI ART. 15 COMMA 2) DOTT. ING. GIORGIO GUIDUCCI Ordine Ingegneri Provincia di Roma n. 14035
VISTO: IL RESP. DEL PROGETTO Arch. Pininf. Marco Calzavara		

**OPERE D'ARTE MAGGIORI - Viadotti e Ponti**  
Vi.05 Viadotto "Tevere" Dir. Fano  
Tratto A - Carpentaria Spalla A

CODICE PROGETTO	NOME FILE	REVISIONE	SCALA
COMP. PROGETTO <b>DP LO702G D2110</b>	NOV05STRCP01B		1:100
CODICE ELAB.	T00V10S1TRC01		
D			
C			
B	Revisione per Intr. ANAS Prot. CDG.U.0439522 23-05-2024	Giugno '24	Rovere Muller Guiducci
A	Emissione	Marzo '24	Rovere Muller Guiducci
REV. DESCRIZIONE	DATA	REDATTO	VERIFICATO APPROVATO