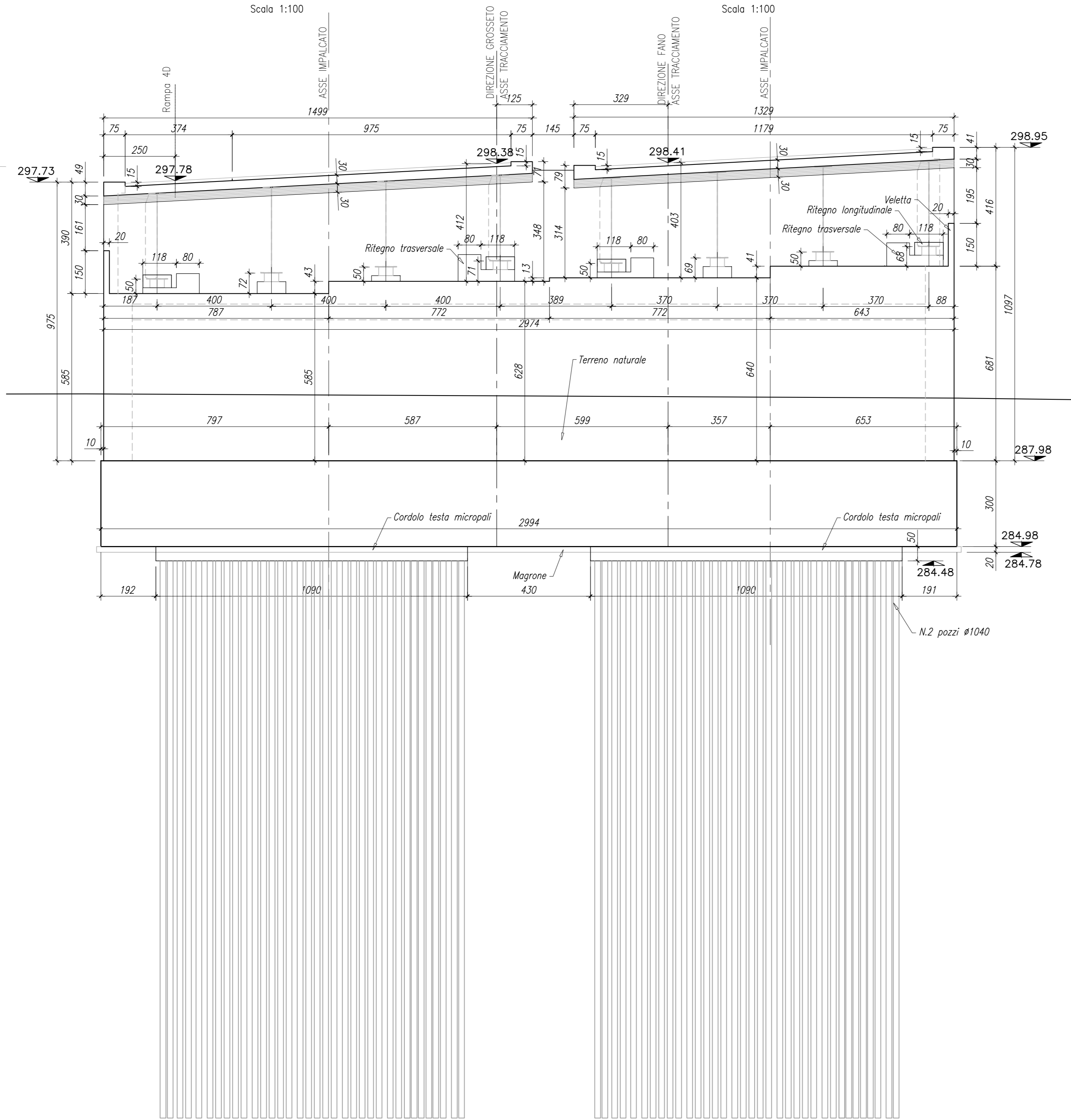


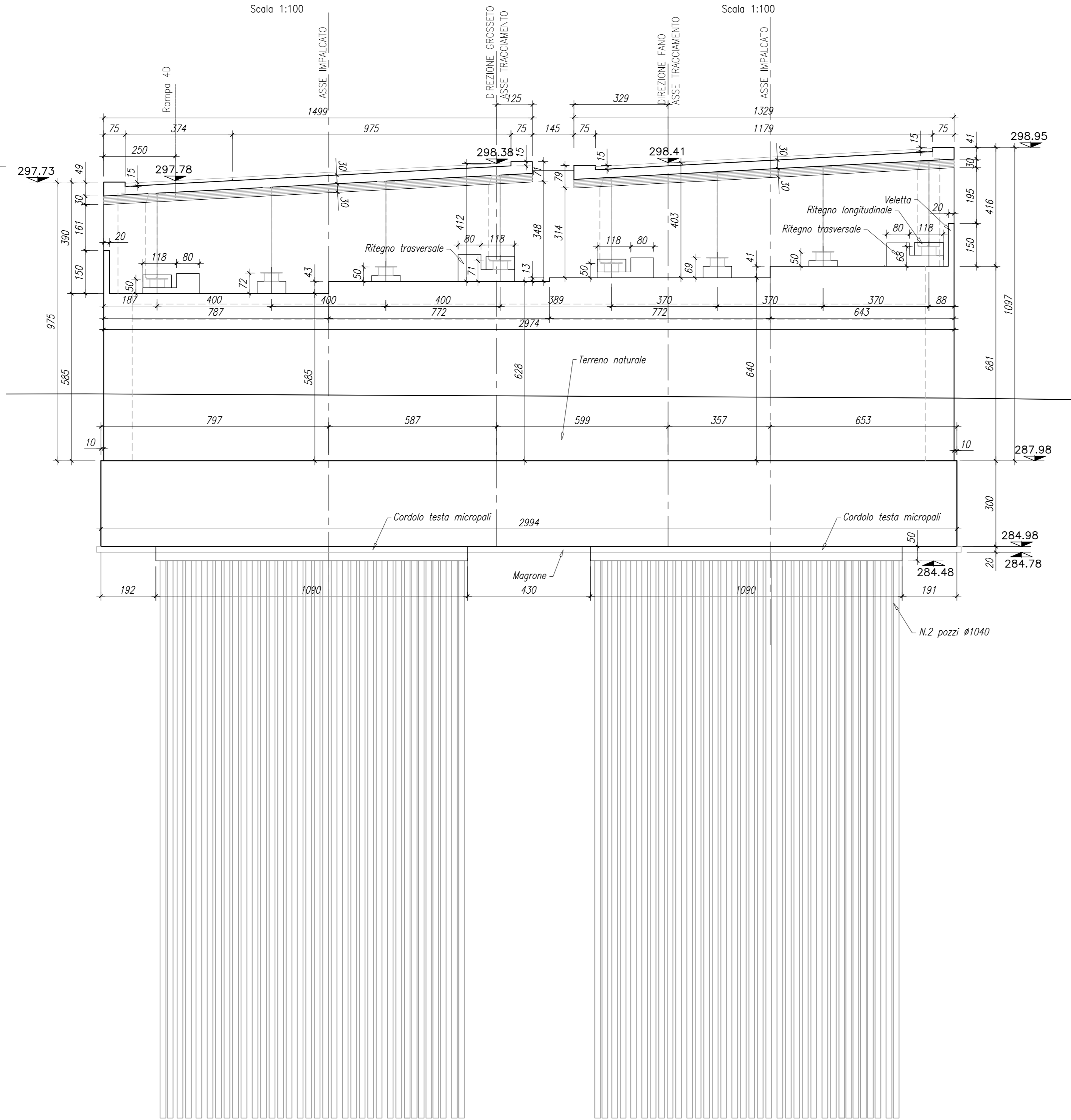
VISTA FRONTALE SPALLA B LATO GROSSETO

Scala 1:100



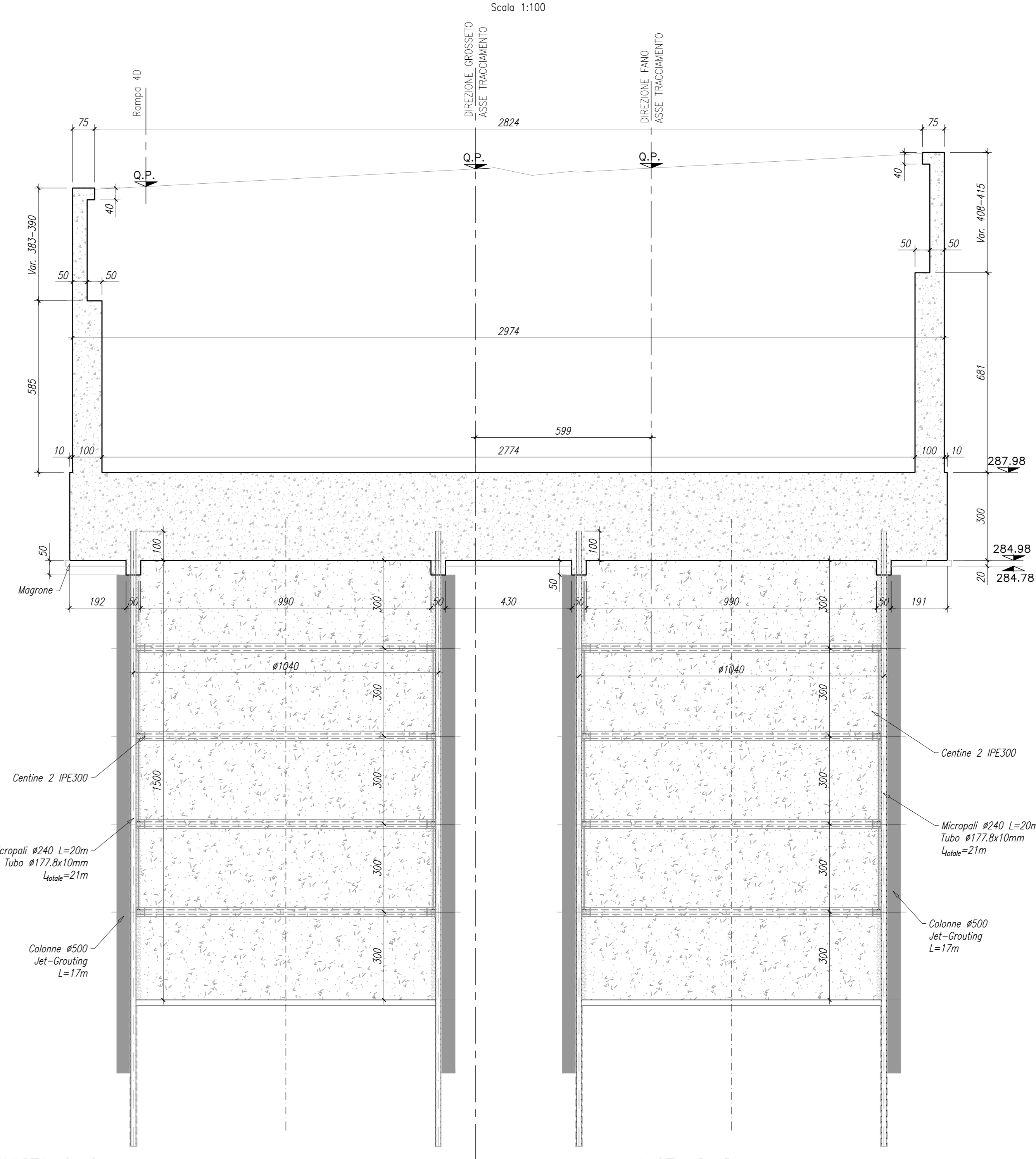
VISTA FRONTALE SPALLA B LATO FANO

Scala 1:100



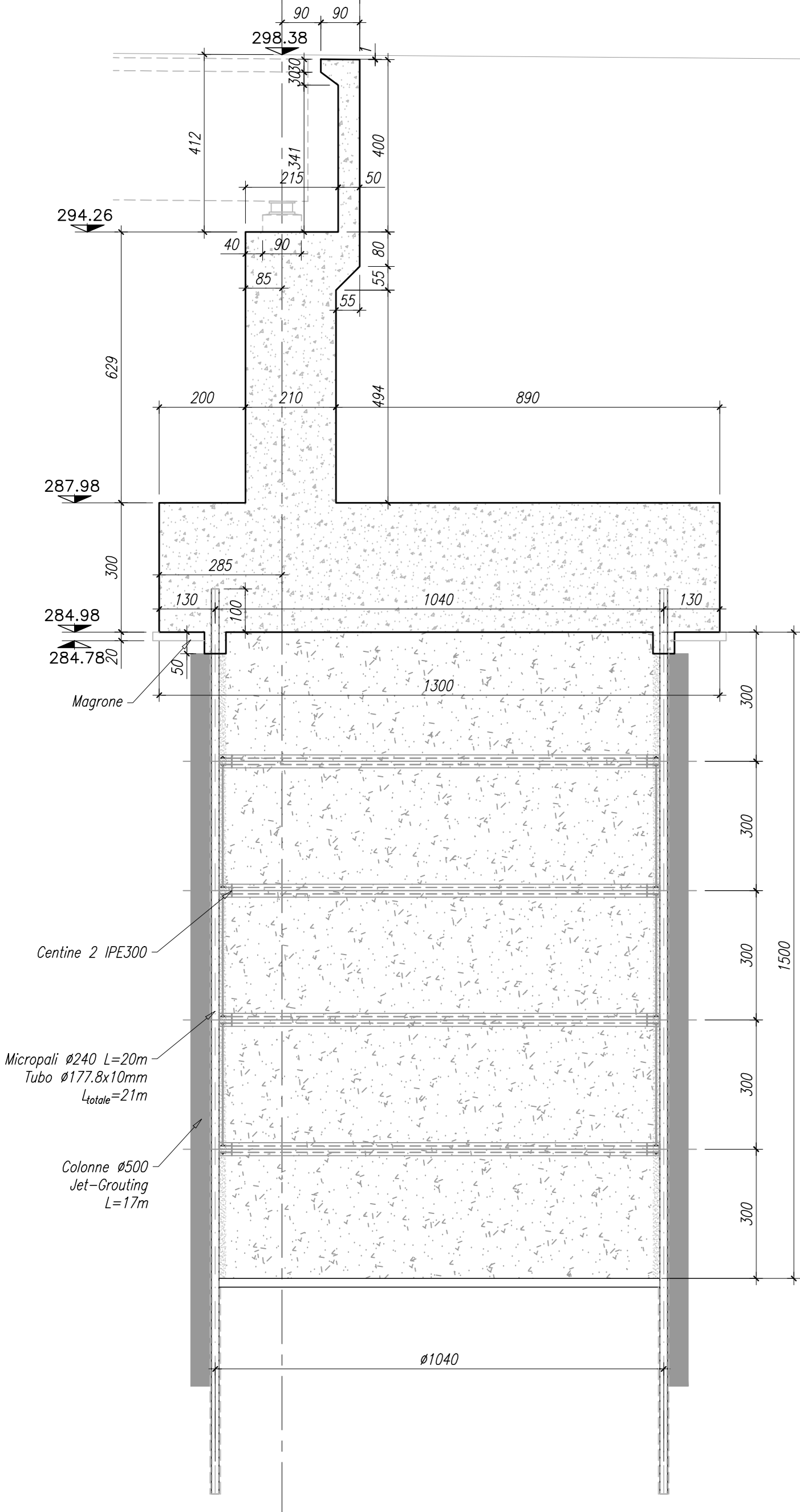
SEZIONE B-B

Scala 1:100



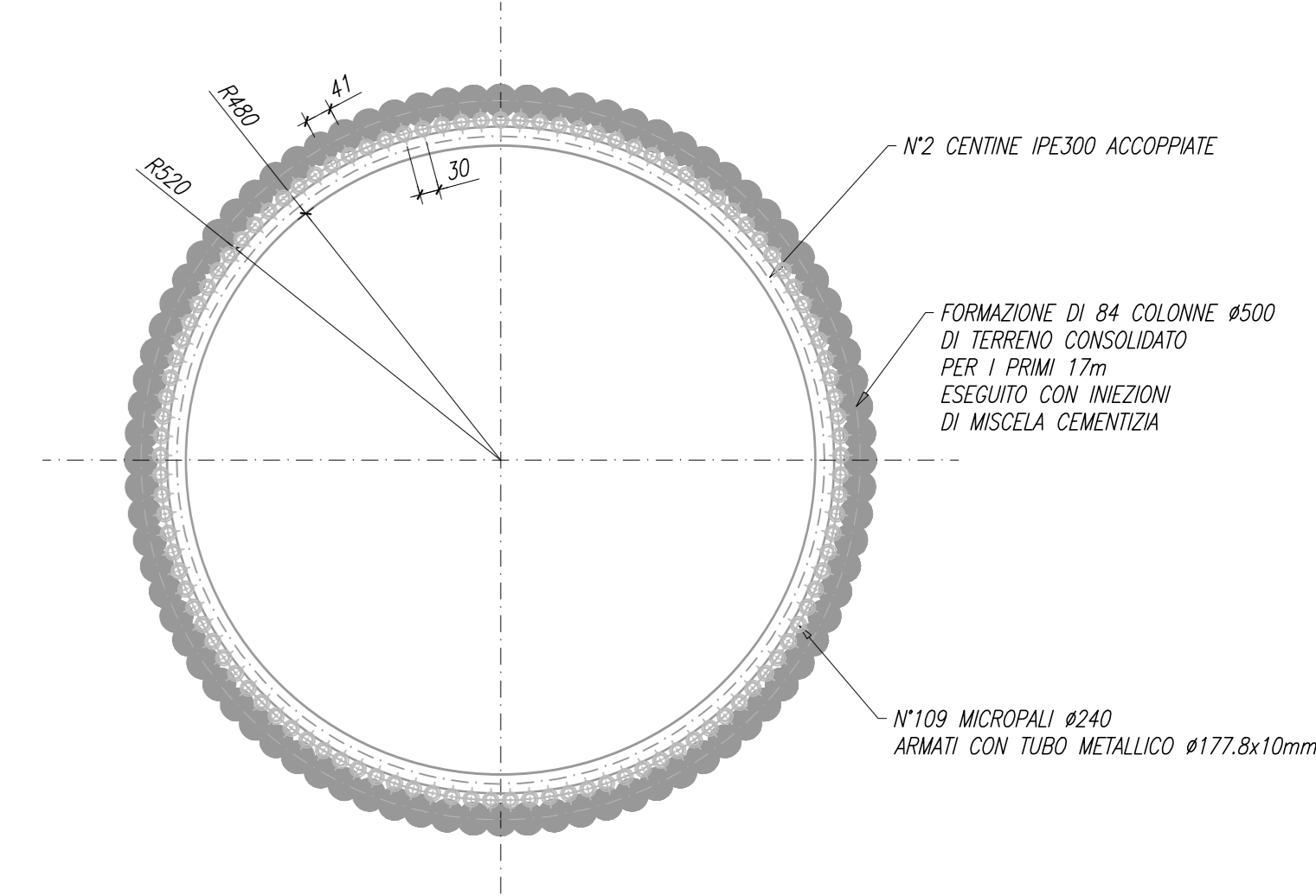
SEZIONE A-A

Scala 1:100



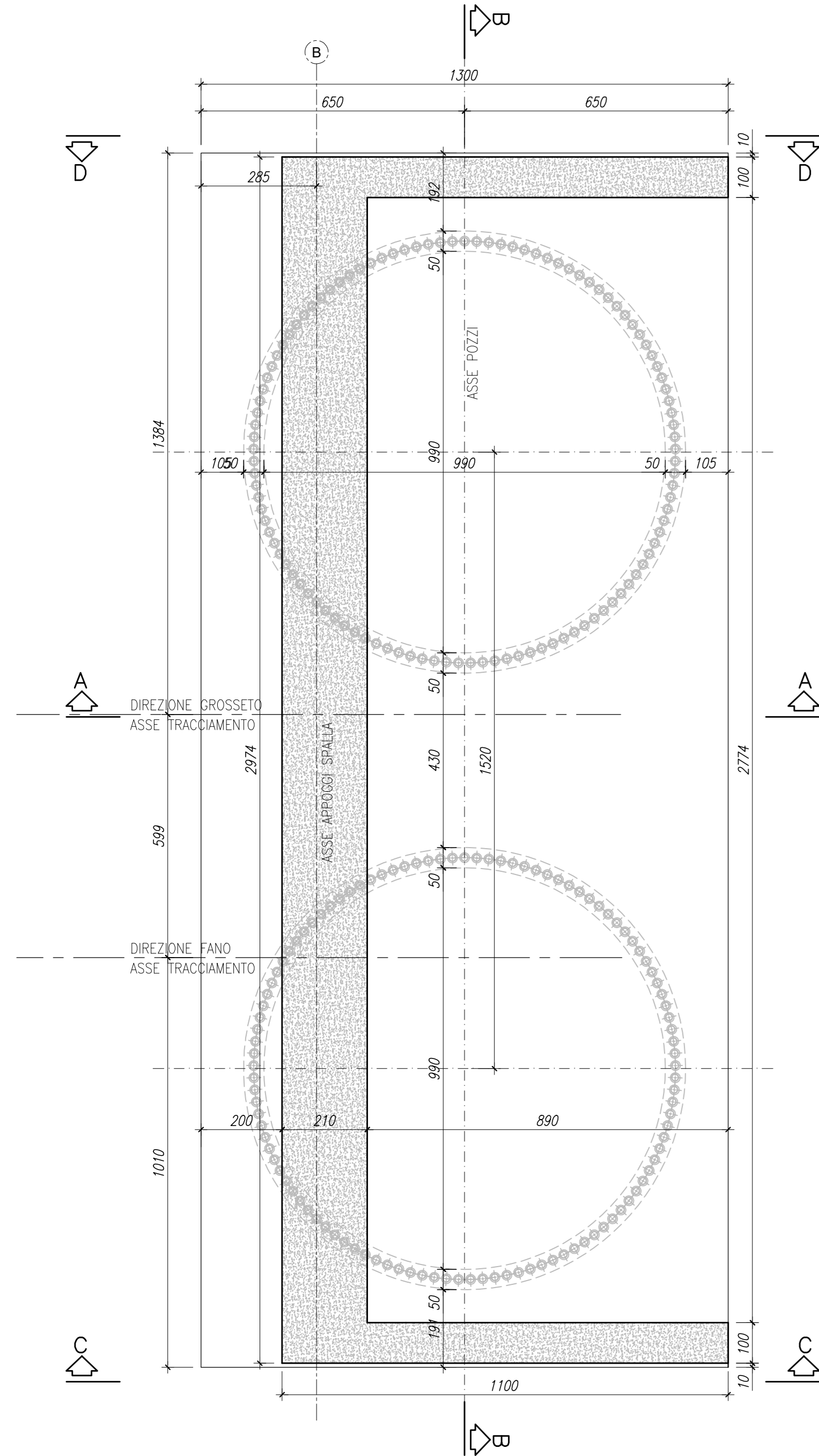
SEZIONE ORIZZONTALE POZZO

Scala 1:100



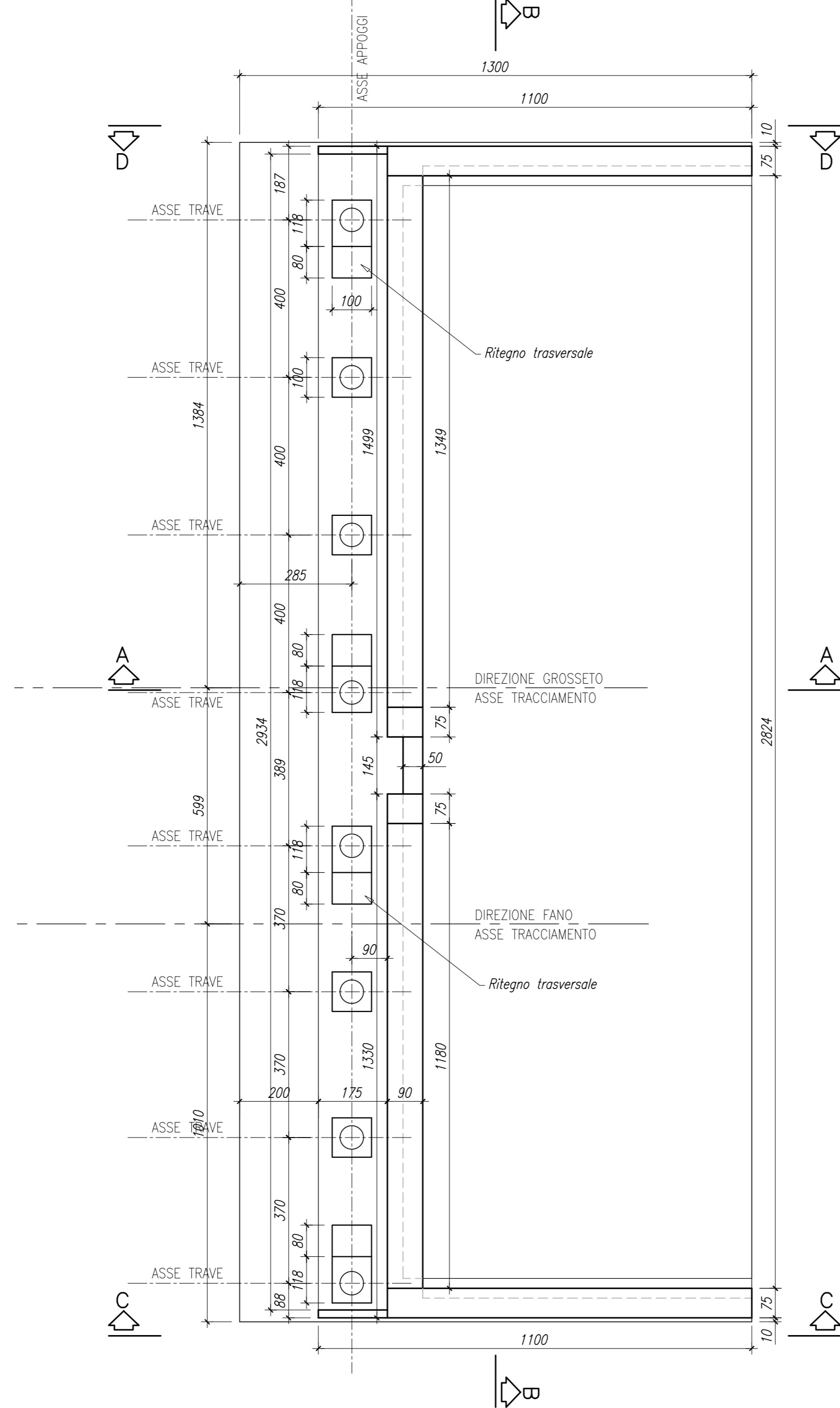
PIANTA FONDAZIONI

Scala 1:100



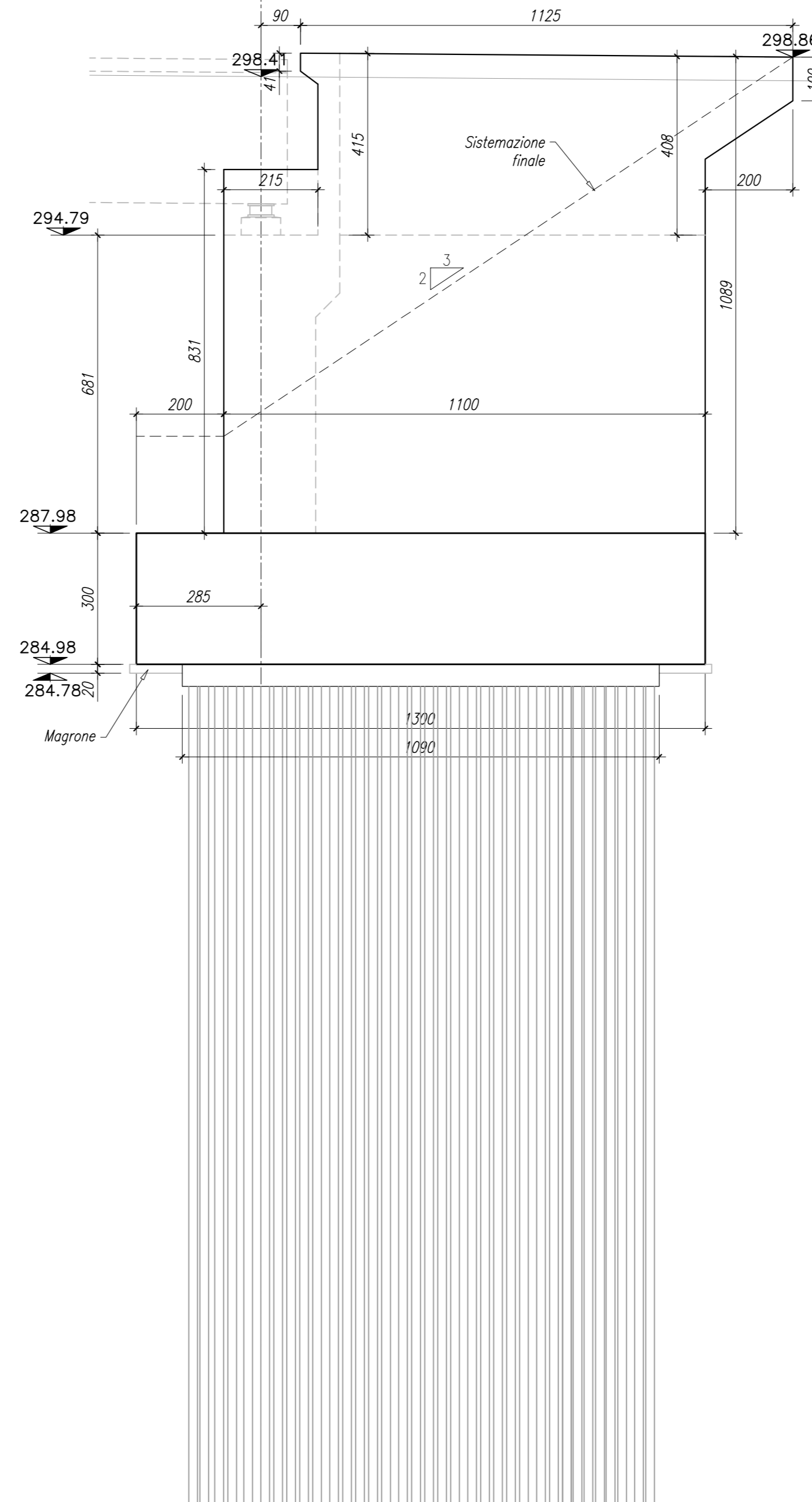
PIANTA DALL'ALTO

Scala 1:100



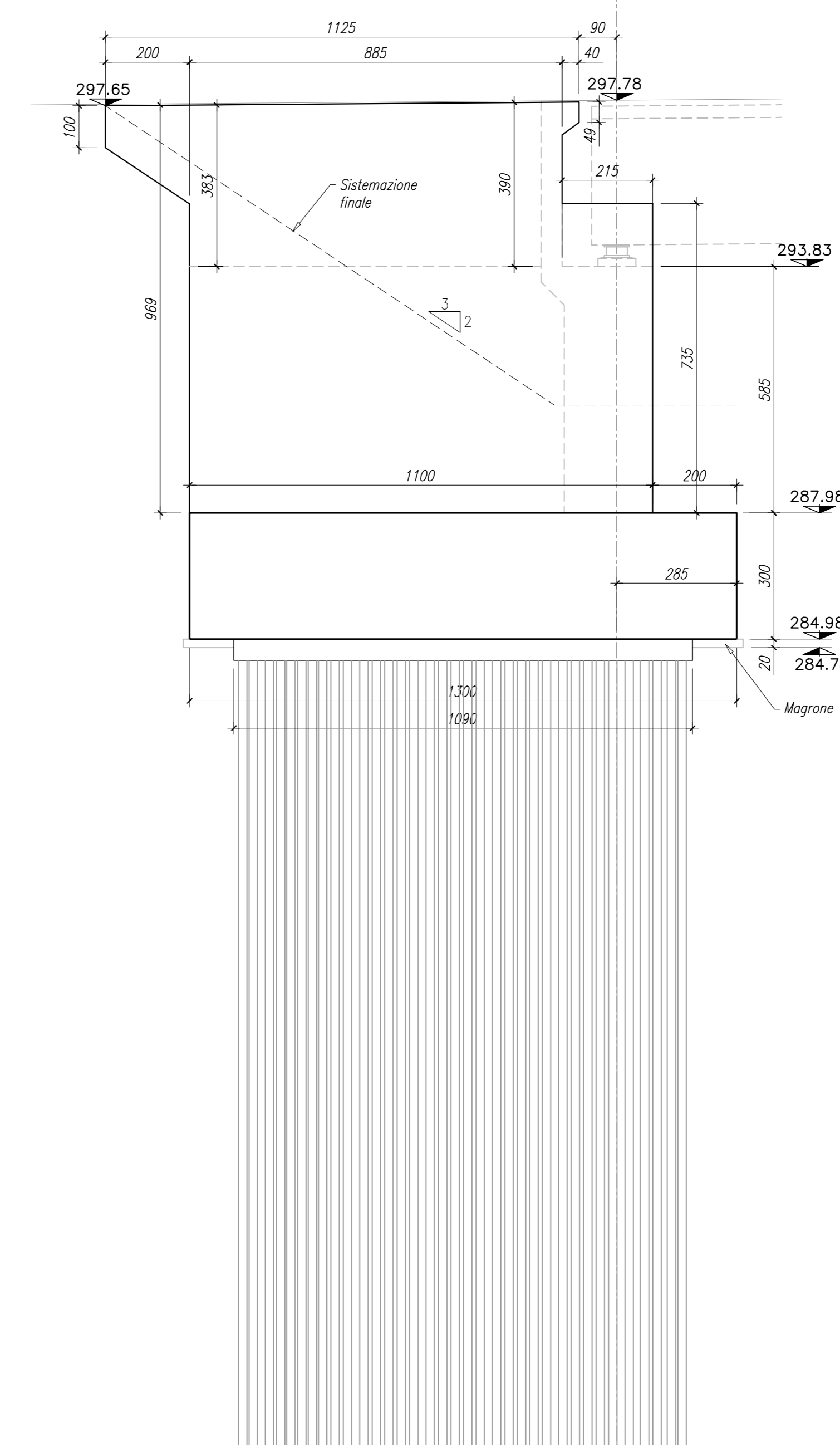
VISTA C-C

Scala 1:100



VISTA D-D

Scala 1:100



**Sanas**  
GRUPPO FS ITALIANE

Direzione Progettazione e Realizzazione Lavori

SGC Grosseto Fano (E78).  
Tratto Nodo di Arezzo (S. Zeno) - Selci Lama (E45).  
Adeguamento a 4 corsie del tratto Le Ville - Selci Lama (E45).  
Lotto 7.

PROGETTO DEFINITIVO PG 364

ANAS - DIREZIONE PROGETTAZIONE E REALIZZAZIONE LAVORI

<p>IL GEOLOGO</p> <p>Dott. Geol. Salvatore Marino Ordine dei geologi della Regione Lazio n. 1069</p>	<p>PROGETTISTI SPECIALISTICI</p> <p>Ing. Ambrogio Signorelli Ordine Ingegneri Provincia di Roma n. A55111 (Mandatario)</p>	<p>PROGETTAZIONI ATI:</p> <p><b>GP INGENNERIA</b> GESTIONE PROGETTI INGENNERIA s.r.l.</p>
<p>COORDINATORE PER LA SICUREZZA IN FASE DI PROGETTAZIONE</p> <p>Arch. Santo Salvatore Vermiglio Ordine Architetti Provincia di Reggio Calabria n. 1270</p>	<p>Ing. Moreno Paffili Ordine Ingegneri Provincia di Perugia n. A2827 (Mandatario)</p>	<p><b>cooprogetti</b> <b>engeko</b></p>
<p>L'ARCHEOLOGO</p> <p>Dott.ssa Maria Grazia Liseno Stato MIACACT n. 1446</p>	<p>Ing. Stefano Müller Ordine Ingegneri Provincia di Roma n. 15754 (Mandatario)</p>	<p><b>CLAUDIO</b> <b>INGENNERIA</b> INGENNERIA s.r.l.</p>
<p>VISTO: IL RESP. DEL PROCEDIMENTO</p> <p>Ing. Michele Consumi</p>	<p>Ing. Giuseppe Rosta Ordine Ingegneri Provincia di Roma n. 20639</p>	<p>IL PROGETTISTA RESPONSABILE DELL'INTEGRAZIONE DELLE SCELTE SPECIALISTICHE: (OPRO27)20 ART 15 COMMA 2</p> <p>Dott. Ing. GIORGIO GUIDUCCI Ordine Ingegneri Provincia di Roma n. 14035</p>

OPERE D'ARTE MAGGIORI - Viadotti e Ponti  
Vi.05 Viadotto "Tevere" Dir. Fano  
Tratto D - Carpenteria Spalla B

CODICE PROGETTO	NOME FILE	REVISIONE	SCALA
COMP. PROGETTO	UV. ANNO N.PROG.		
DP LO702G D2110	CODICE ELAB. T00V05STRCP30B	B	1:100
D			
C			
B	Revisione per Intr. ANAS Prot. CDGU.0439522 23-05-2024	Giugno '24	Rovere Müller Guiducci
A	Emissione	Marzo '24	Rovere Müller Guiducci
REV. DESCRIZIONE	DATA	REDATTO	VERIFICATO APPROVATO