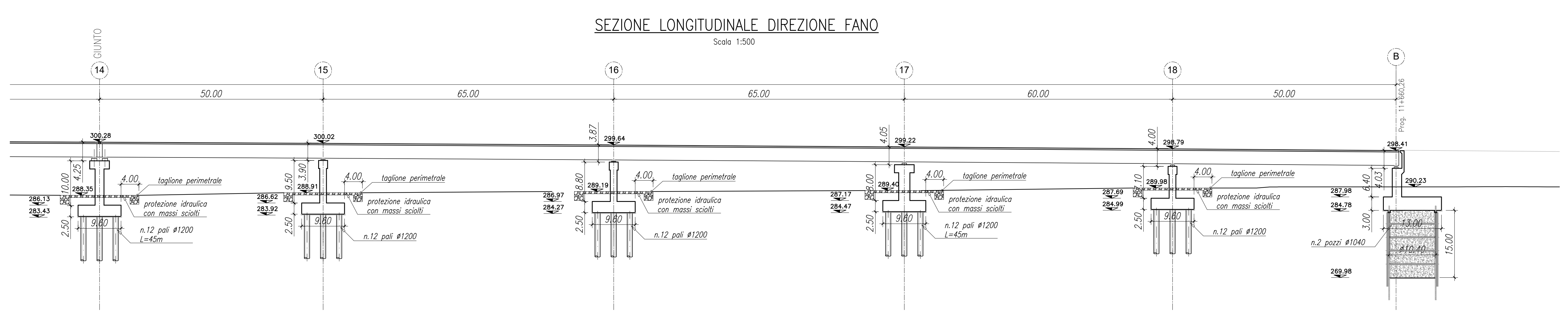
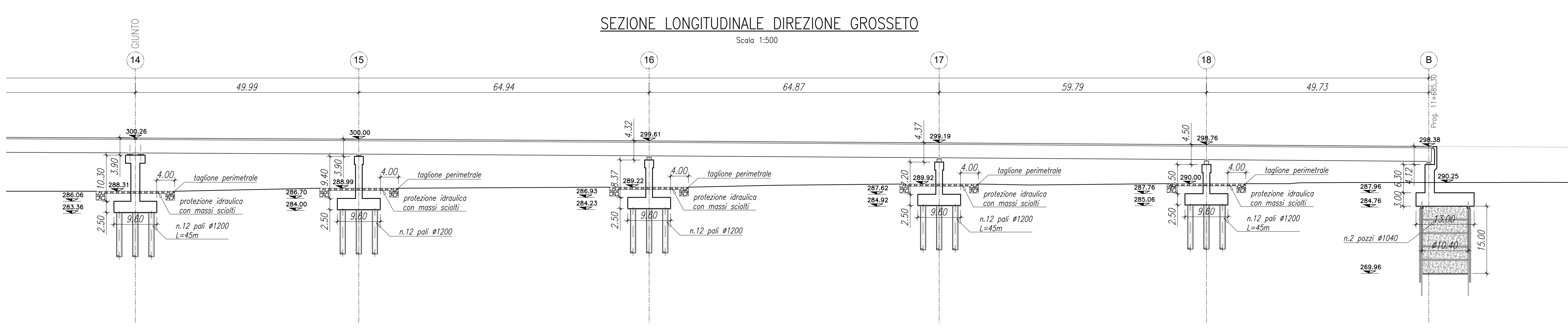
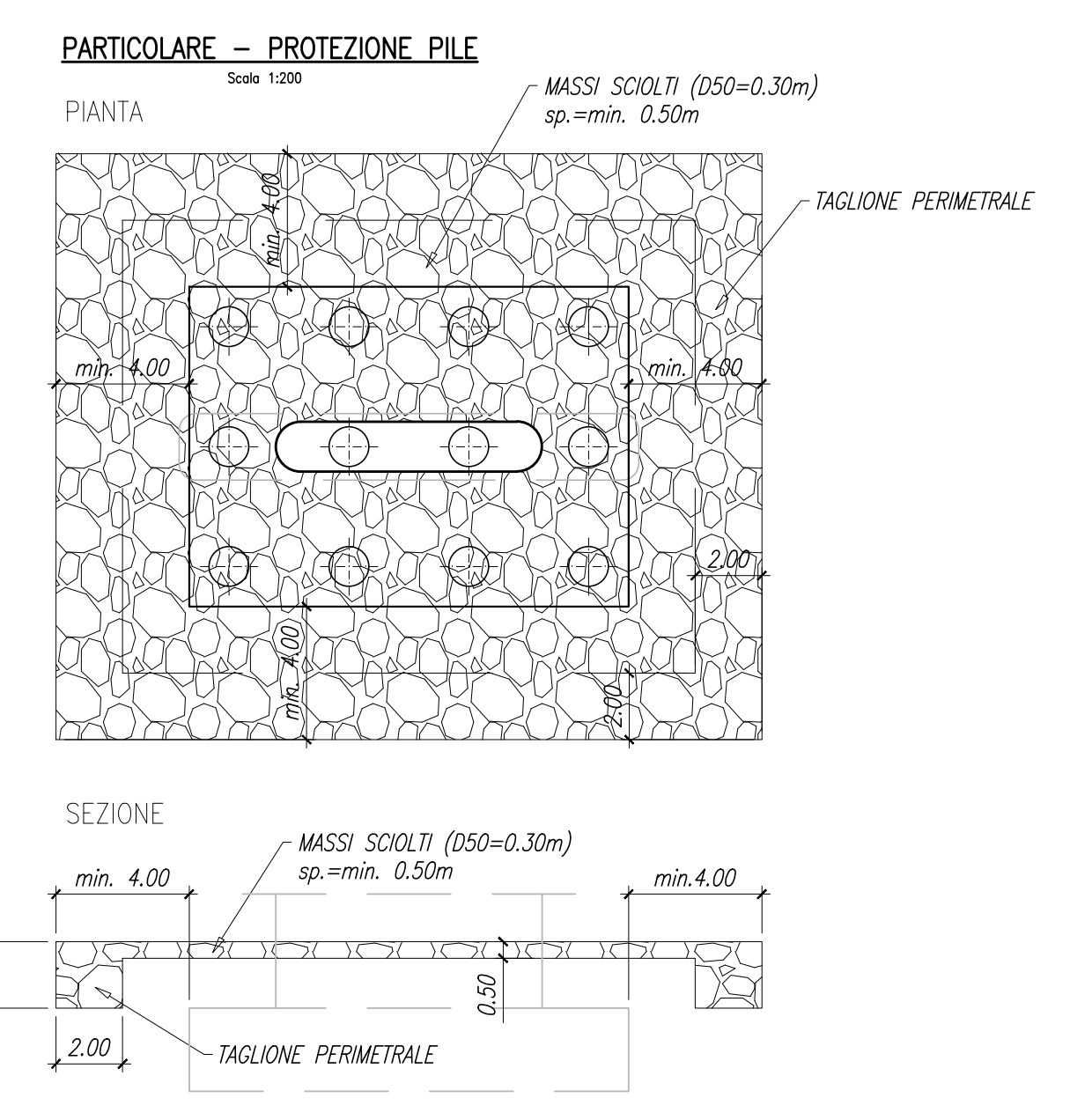
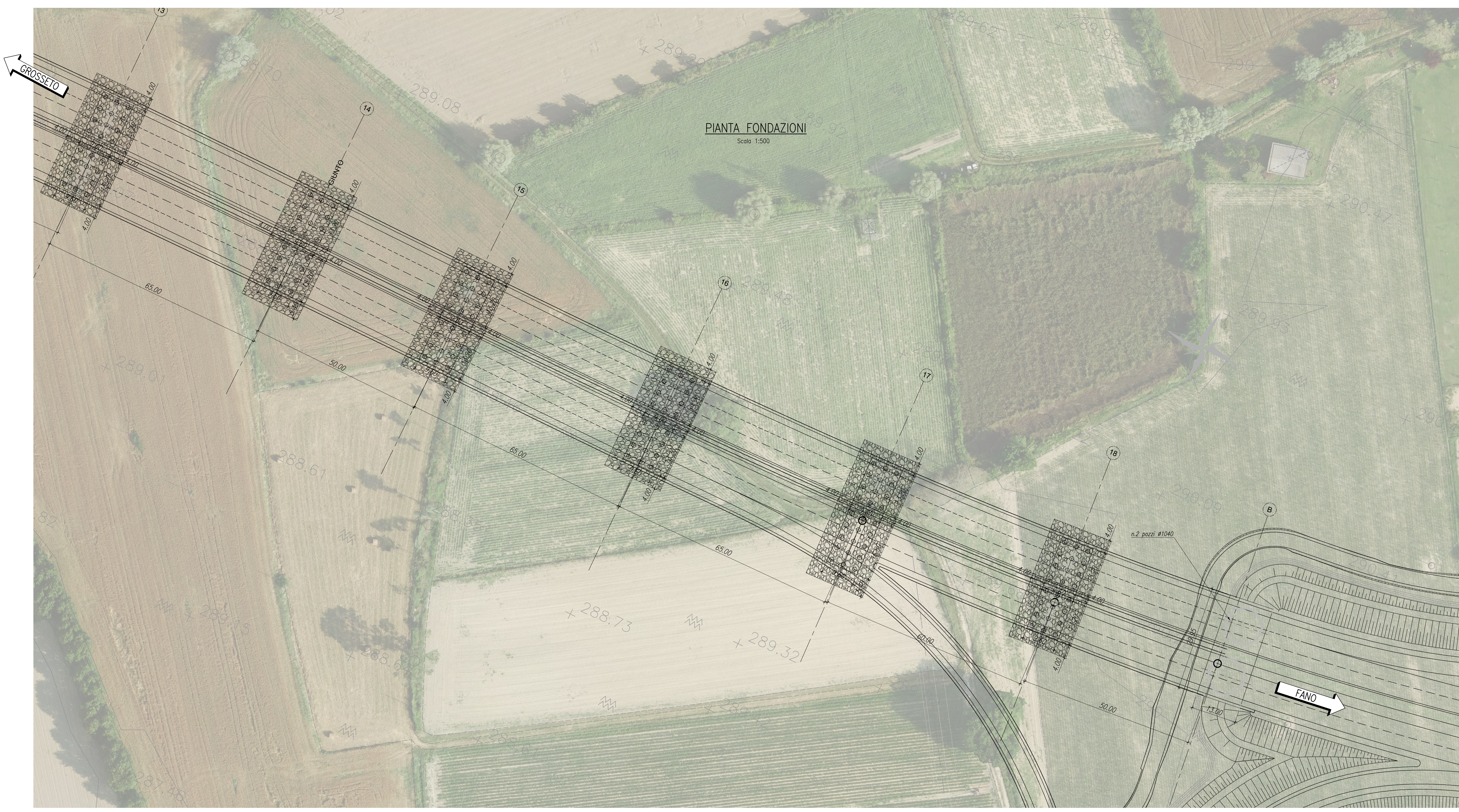


NOTA:
PER PREVENIRE FENOMENI DI SCALZAMENTO DELLE FONDAZIONI, I PLINTI SONO STATI POSIZIONATI AD UNA QUOTA MINIMA DI ESTRADOSSO DI 2.20m AL DI SOTTO DEL PIANO CAMPAGNA.



Sanas
GRUPPO FS ITALIANE
Direzione Progettazione e Realizzazione Lavori

SGC Grosseto Fano (E78).
Tratto Nodo di Arezzo (S. Zeno) - Selci Lama (E45).
Adeguamento a 4 corsie del tratto Le Ville - Selci Lama (E45).
Lotto 7.

PROGETTO DEFINITIVO PG 364

ANAS - DIREZIONE PROGETTAZIONE E REALIZZAZIONE LAVORI

IL GEOLOGO Dott. Geol. Salvatore Marino Ordine dei geologi della Regione Lazio n. 1069	PROGETTISTI SPECIALISTICI Ing. Ambrogio Signorelli Ordine Ingegneri Provincia di Roma n. A35111	PROGETTAZIONE ATI: (Mandatario) GP INGENNERIA GESTIONE PROGETTI INGEGNERIA s.r.l.
COORDINATORE PER LA SICUREZZA IN FASE DI PROGETTAZIONE Arch. Sesto Salvatore Vermiglio Ordine Architetti Provincia di Reggio Calabria n. 1270	Ing. Moreno Pappalardo Ordine Ingegneri Provincia di Perugia n. A2857	(Mandatario) cooprogetti engeko
L'ARCHITETTO Dott.ssa Maria Grazia Liseno Stanza IMBACT n. 1646	Ing. Giuseppe Resto Ordine Ingegneri Provincia di Roma n. A2895	(Mandatario) INGENNERIA
VISTO: IL RESP. DEL PROCEDIMENTO Ing. Michele Consumi	Ing. Giuseppe Resto Ordine Ingegneri Provincia di Roma n. 20639	Dott. Ing. GIORGIO GUIDUCCI Ordine Ingegneri Provincia di Roma n. 14035

OPERE D'ARTE MAGGIORI - Viadotti e Ponti
VI.05 Viadotto "Tevere" Dir. Fano
Tratto D - Pianta Fondazioni e sezione longitudinale

CODICE PROGETTO	NOME FILE	TOOVI05STRD113B	REVISIONE	SCALA
COMP. PROGETTO	UV. ANNO N. PROG.			
DP LO702G D2110	ELAB. T00V105STR0113		B	1:500
D				
C				
B	Revisione per Intr. ANAS Prot. CDG.U.0439522 23-05-2024	Giugno '24	Rovere	Muller
A	Emissione	Marzo '24	Rovere	Muller
REV. DESCRIZIONE	DATA	REDATTO	VERIFICATO	APPROVATO