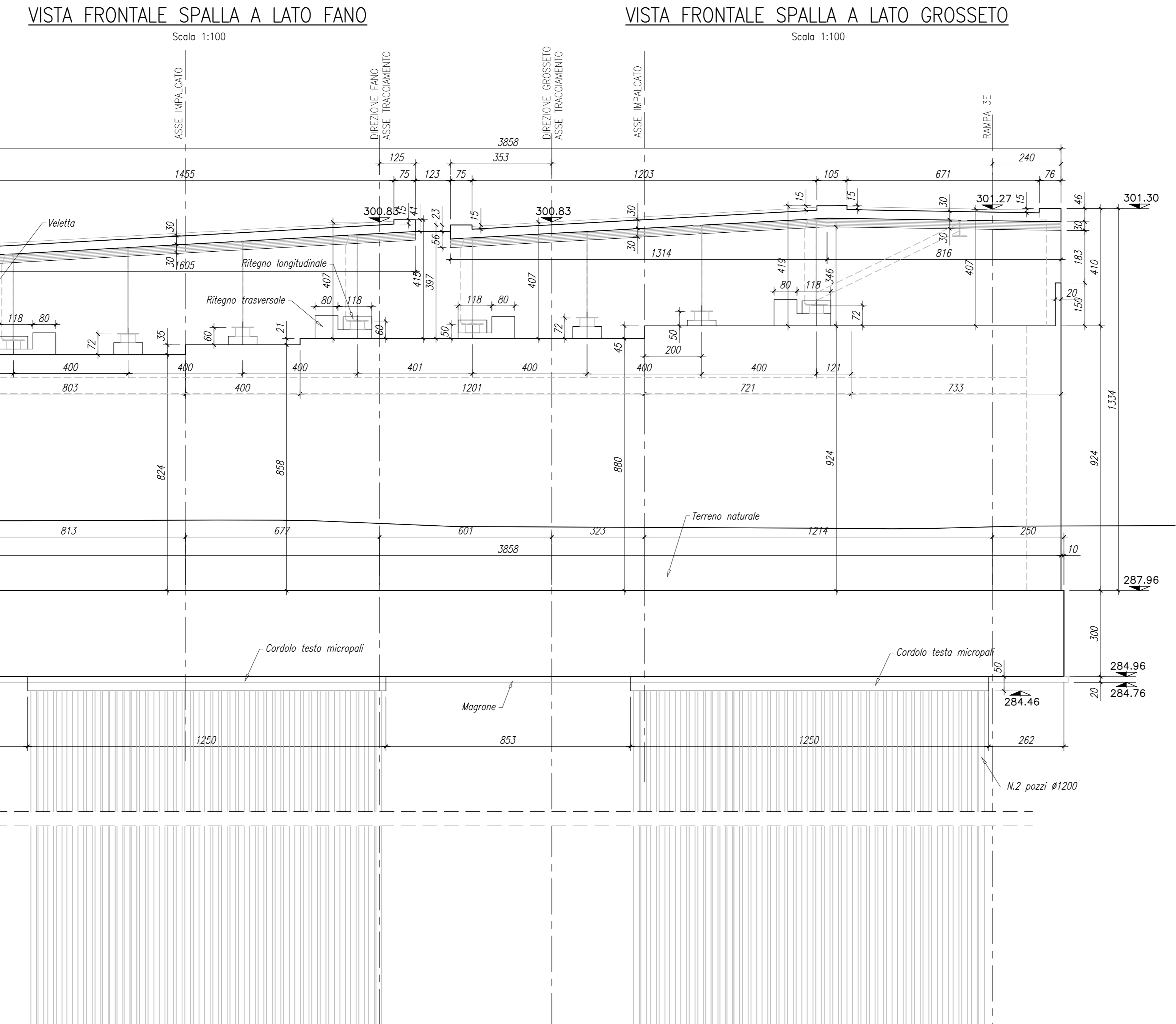
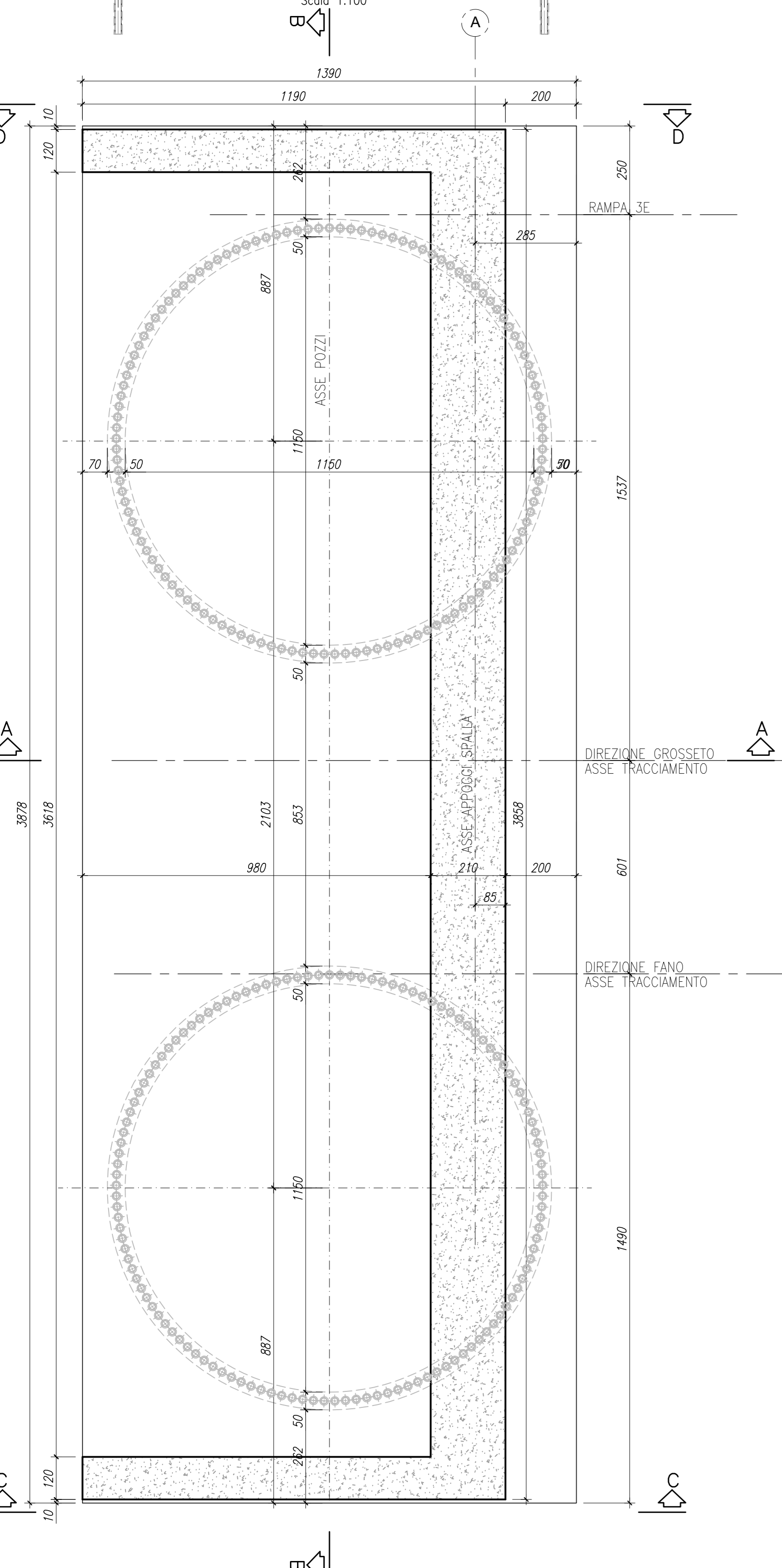
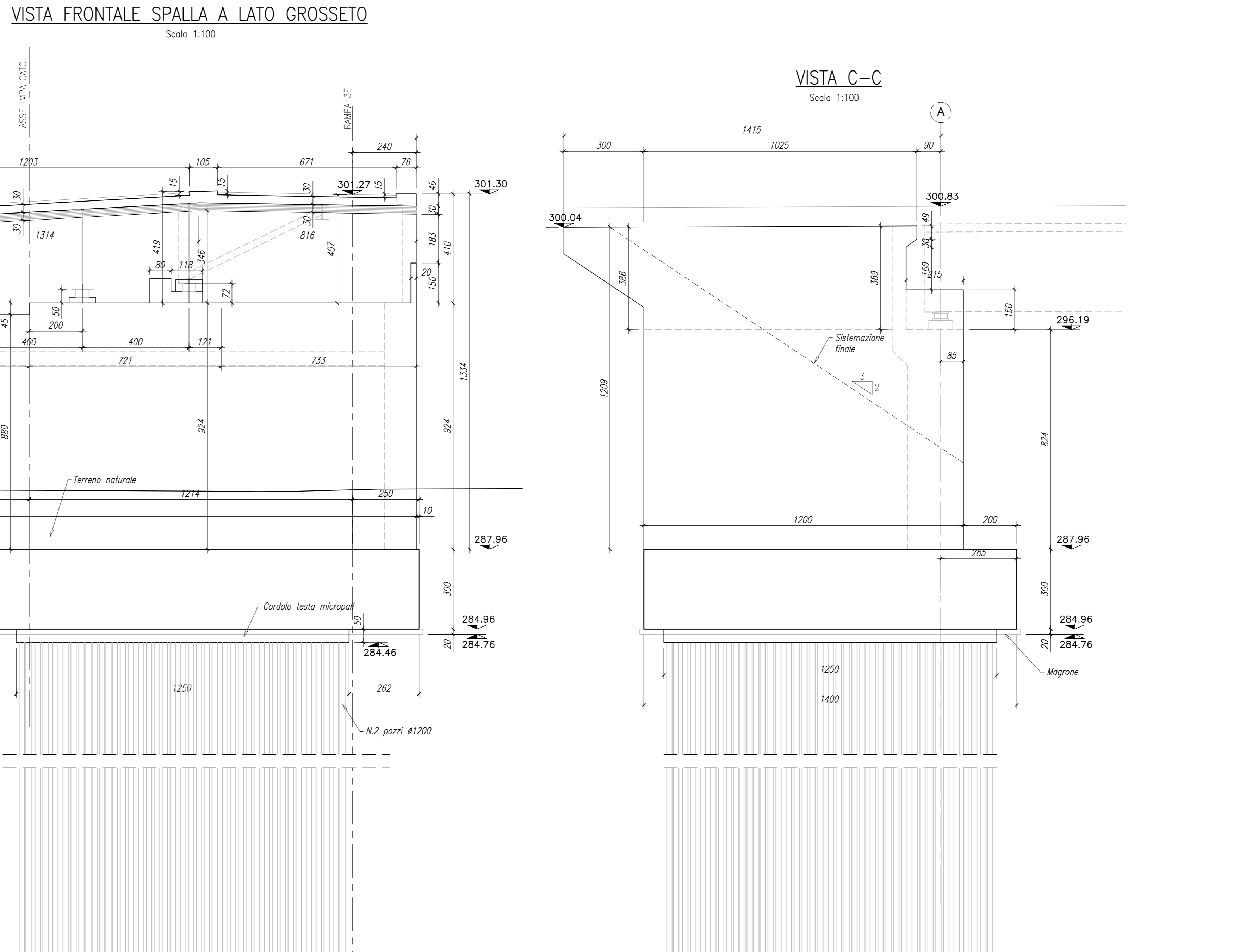
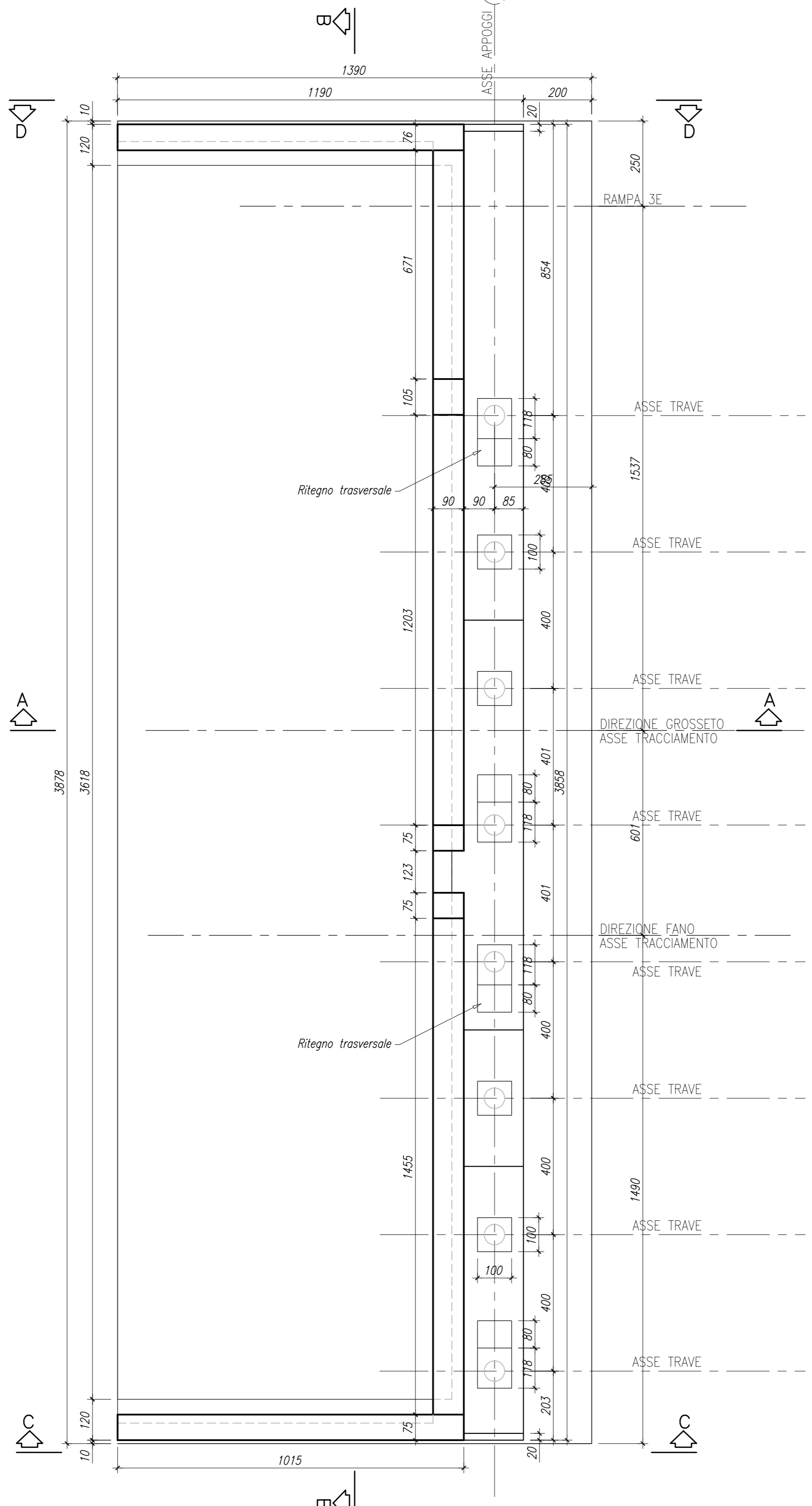


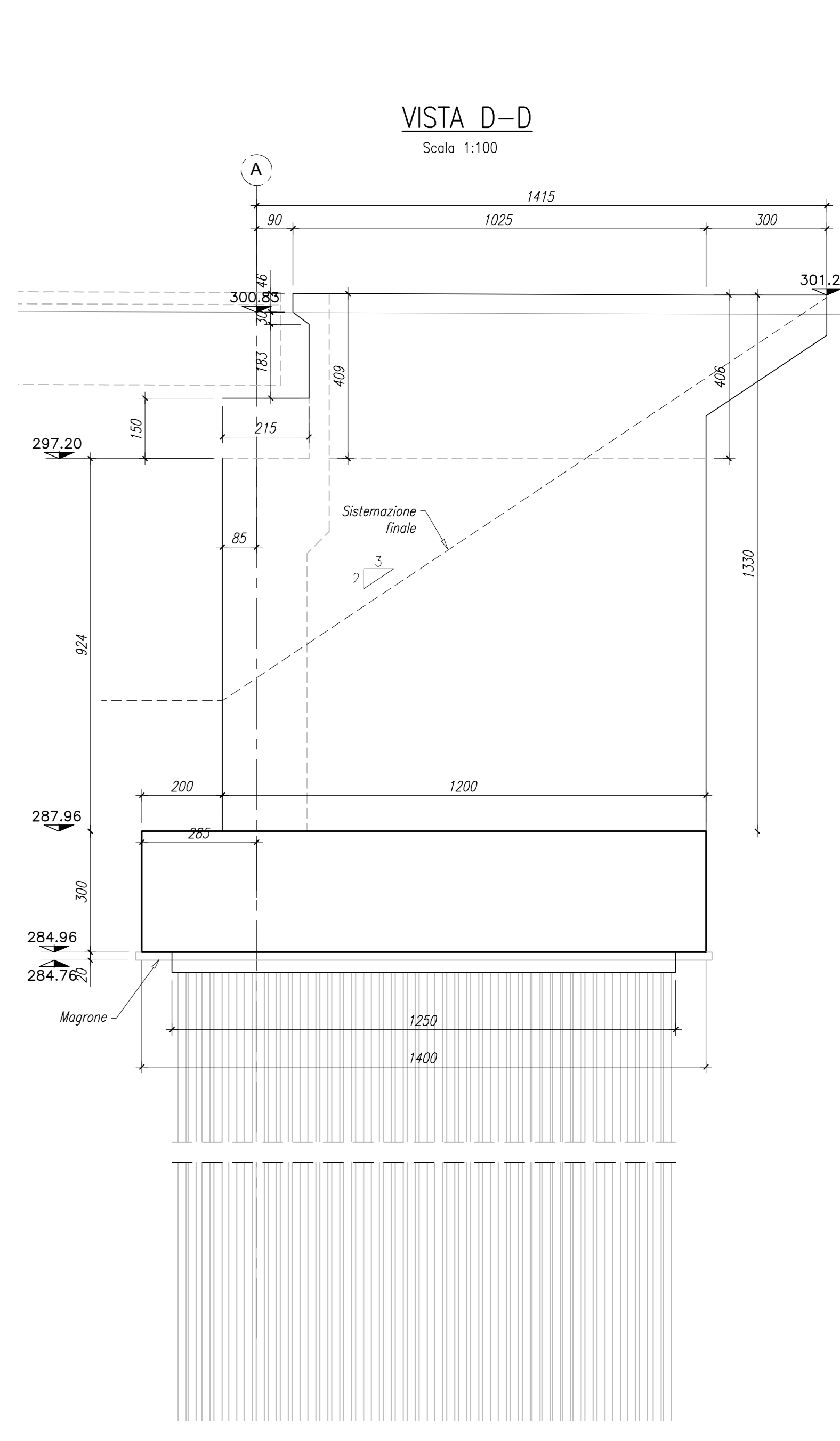
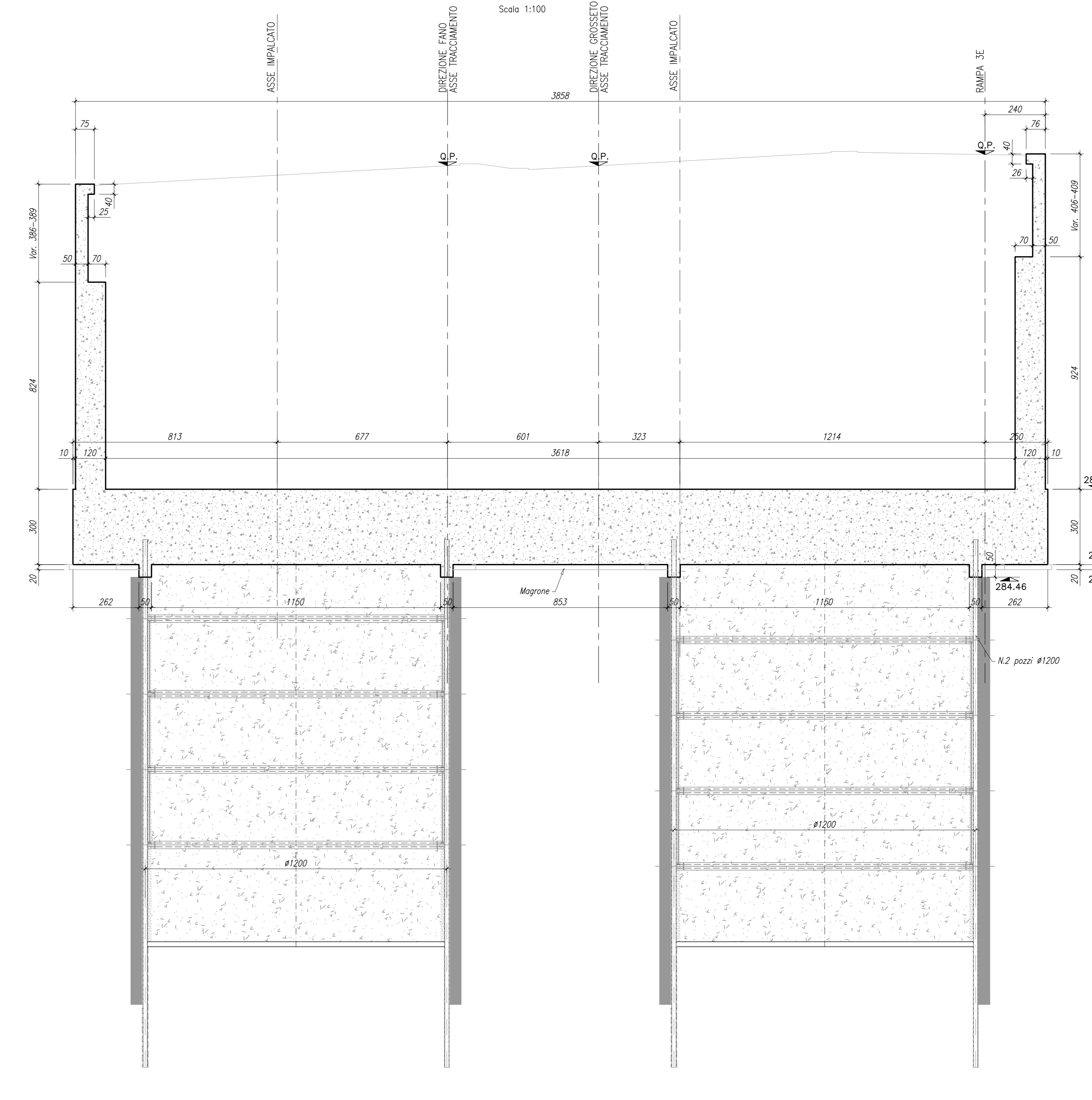
PIANTA FONDAZIONI



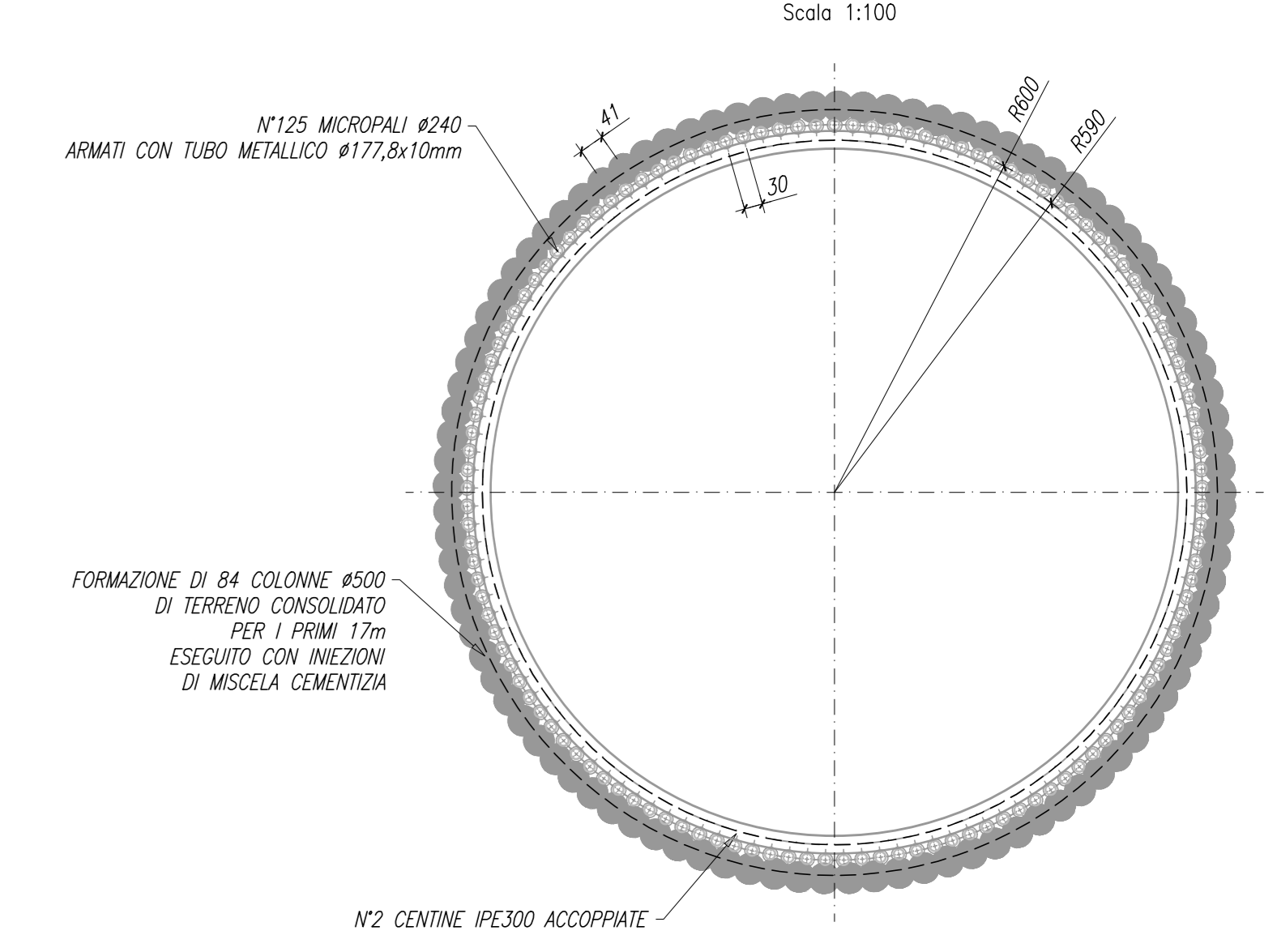
PIANTA DALL'ALTO



SEZIONE B-B



SEZIONE ORIZZONTALE POZZO



Sanas
GRUPPO FS ITALIANE
Direzione Progettazione e Realizzazione Lavori

**SGC Grosseto Fano (E78).
Tratto Nodo di Arezzo (S. Zeno) - Selci Lama (E45).
Adeguamento a 4 corsie del tratto Le Ville - Selci Lama (E45).
Lotto 7.**

PROGETTO DEFINITIVO PG 364

ANAS - DIREZIONE PROGETTAZIONE E REALIZZAZIONE LAVORI

IL GEOLOGO Dott. Geol. Salvatore Marino Ordine dei geologi della Regione Lazio n. 1069	1 PROGETTISTI SPECIALISTICI Ing. Ambrogio Signorilli Ordine Ingegneri Provincia di Roma n. A55111 (Mandatario)	PROGETTAZIONE ATI: (Mandatario) GPI INGEGNERIA GESTIONE PROGETTI INGEGNERIA srl
COORDINATORE PER LA SICUREZZA IN FASE DI PROGETTAZIONE Arch. Santo Salvatore Vermiglio Ordine Architetti Provincia di Reggio Calabria n. 1270	Ing. Moreno Panfilì Ordine Ingegneri di Perugia n. A2857 (Mandatario)	coopprogetti engeko
L'ARCHEOLOGO Dott.ssa Maria Grazia Liseno Stato IMBACT n. 1446	Ing. Giuseppe Resto Ordine Ingegneri Provincia di Roma n. A2895 (Mandatario)	INGEGNERIA INGEGNERIA s.p.a.
VISTO: IL RESP. DEL PROCEDIMENTO Ing. Michele Consumi	Ing. Giuseppe Resto Ordine Ingegneri Provincia di Roma n. 20639	IL PROGETTISTA RESPONSABILE DELL'INTEGRAZIONE ATTI SCELTA PER IL PROCEDIMENTO SPECIALISTICHE (OPN207) AI ART 15 COMMA 2 D.L. 140/2010 ART 140/23
VISTO: IL RESP. DEL PROGETTO Arch. Panfilì, Marco Calzavara	Ing. Giuseppe Resto Ordine Ingegneri Provincia di Roma n. 20639	Dott. Ing. GIORGIO GUIDUCCI Ordine Ingegneri Provincia di Roma n. 14035

OPERE D'ARTE MAGGIORI - Viadotti e Ponti
VI.06 Viadotto "Tevere" Dir. Grosseto
Tratto A - Carpentaria Spalla A

CODICE PROGETTO COMP. PROGETTO DP LO702G D2110	NOME FILE T00V06STRCP01B	REVISIONE B	SCALA 1:100
D			
C			
B	Revisione per Intr. ANAS Prot. CDG.U.0439522 23-05-2024	Giugno '24	Rovere Muller Guiducci
A	Emissione	Marzo '24	Rovere Muller Guiducci
REV.	DESCRIZIONE	DATA	REDATTO VERIFICATO APPROVATO