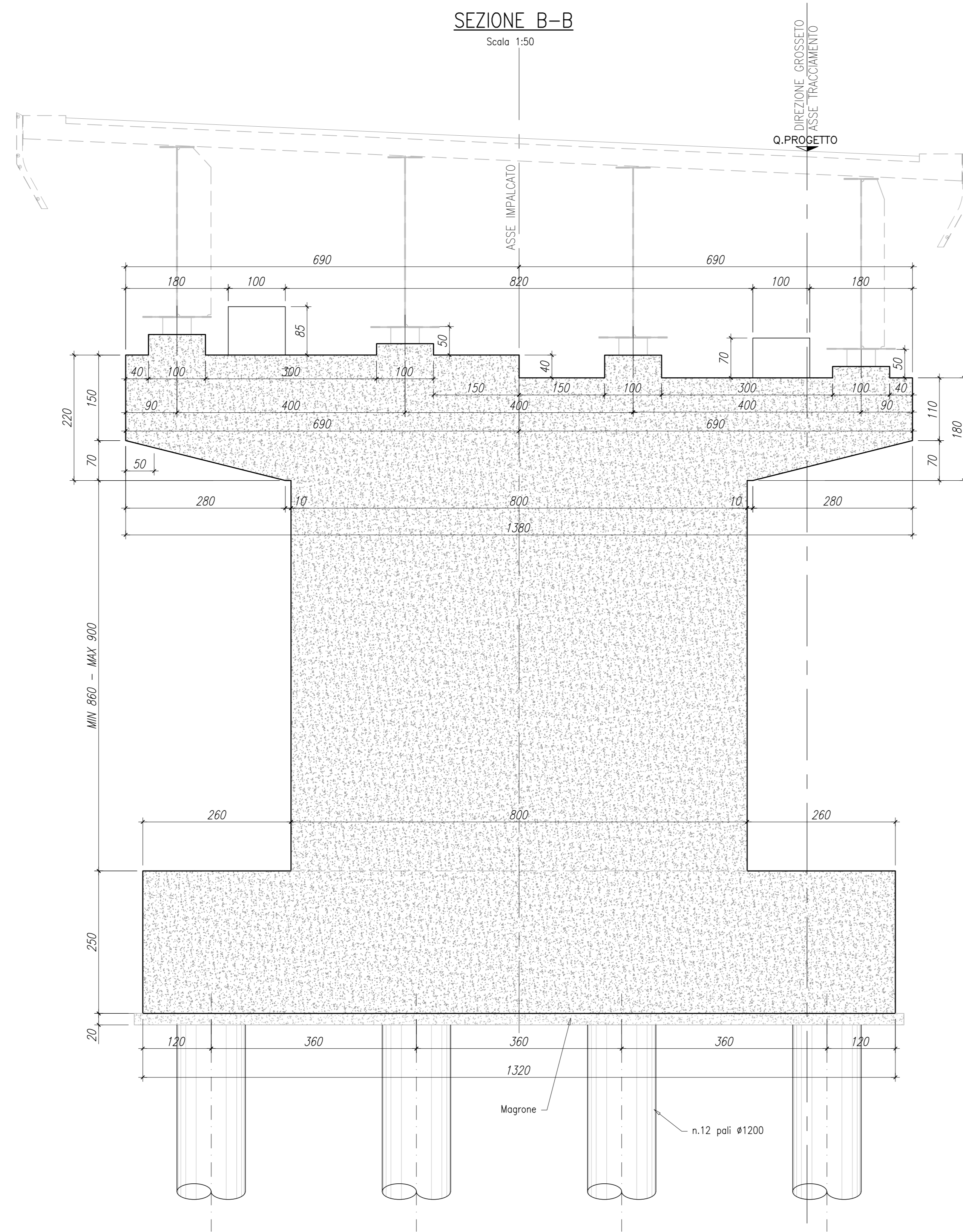
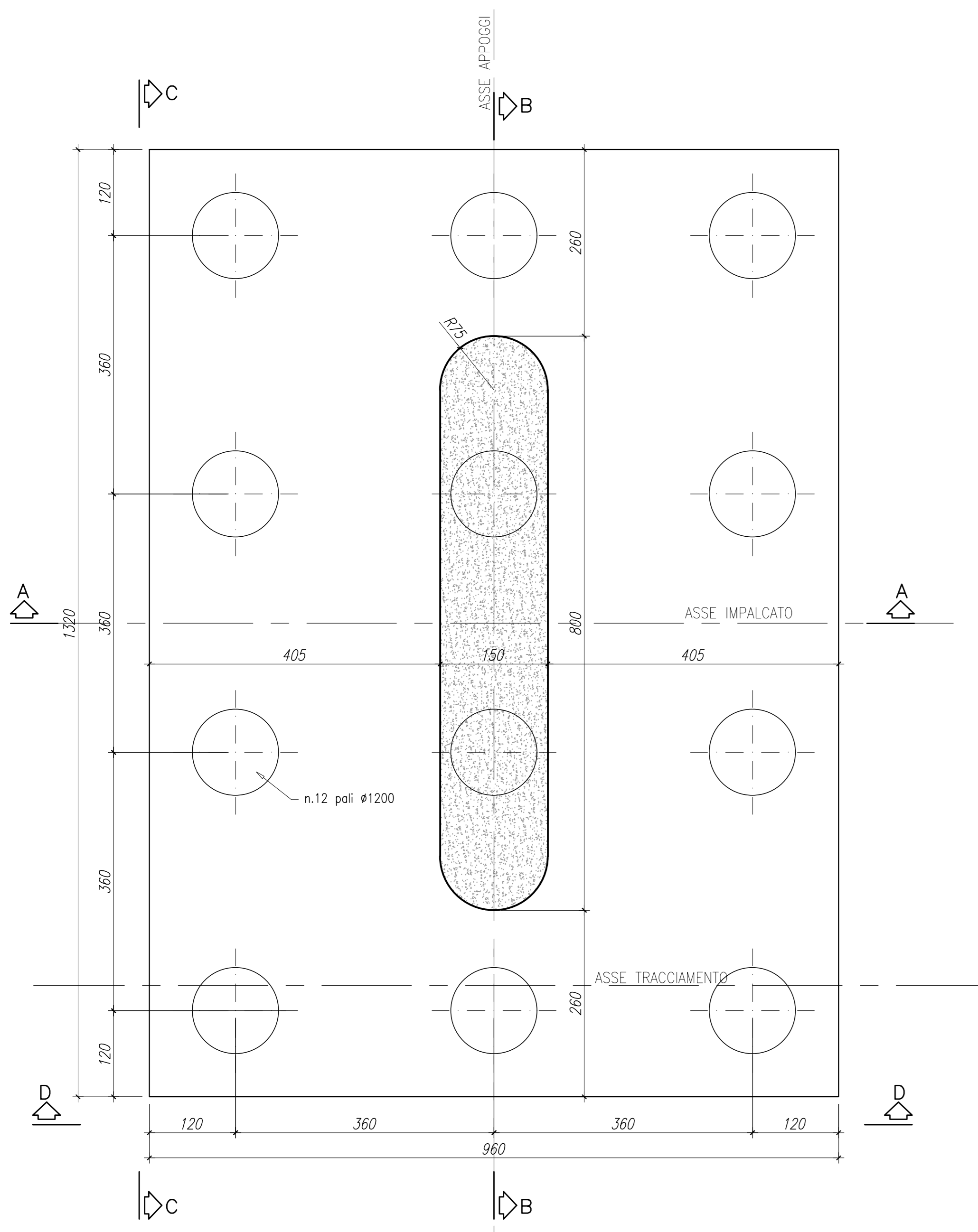
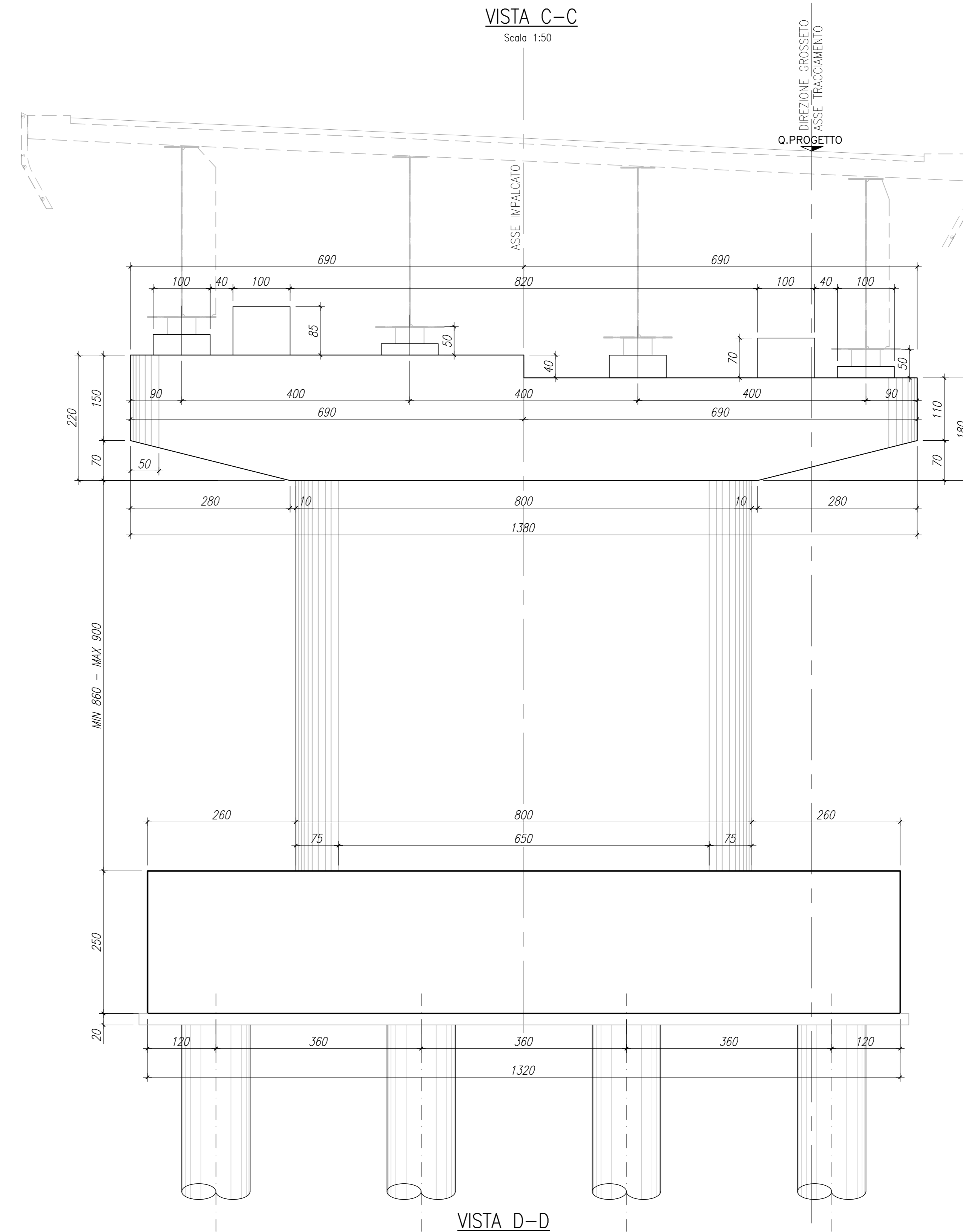
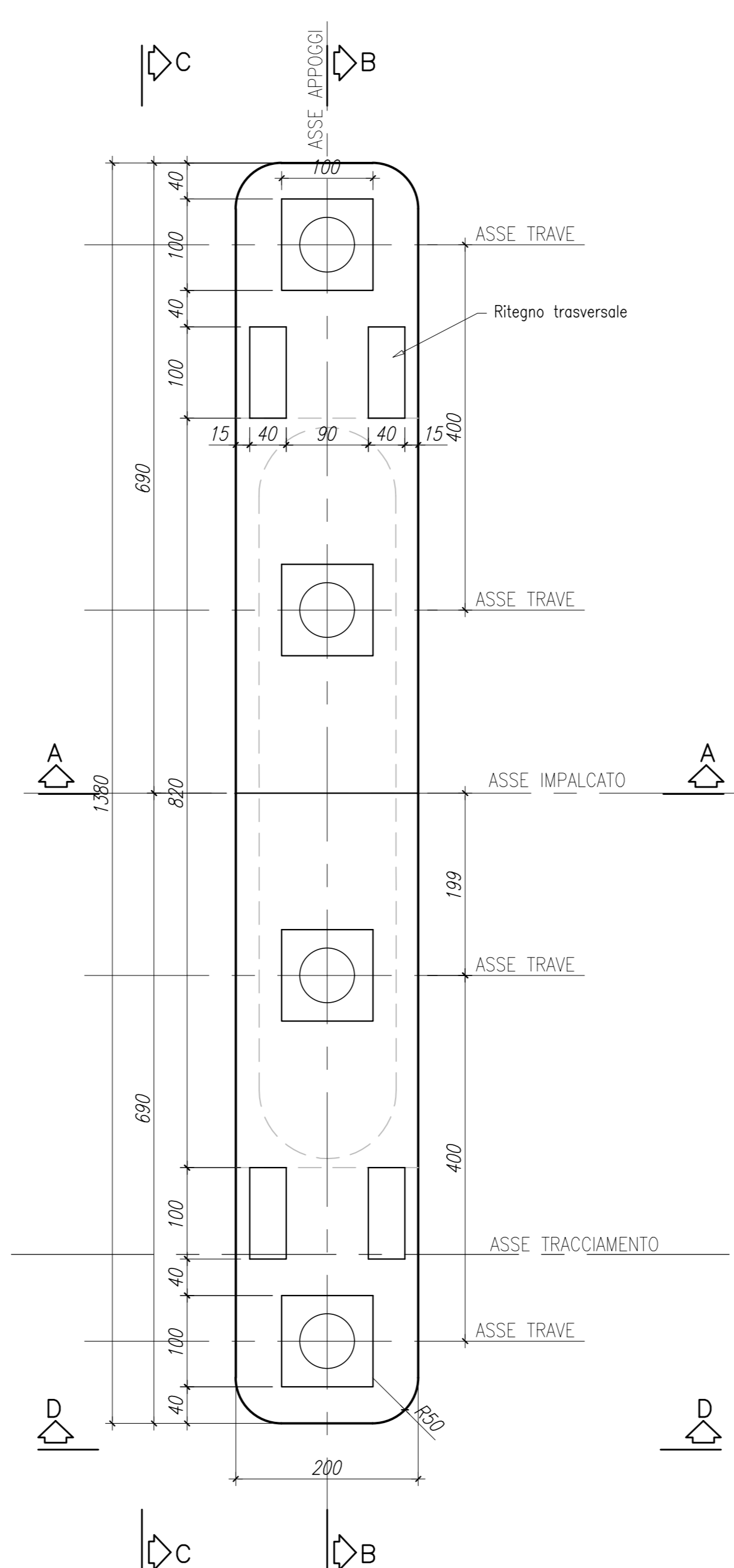


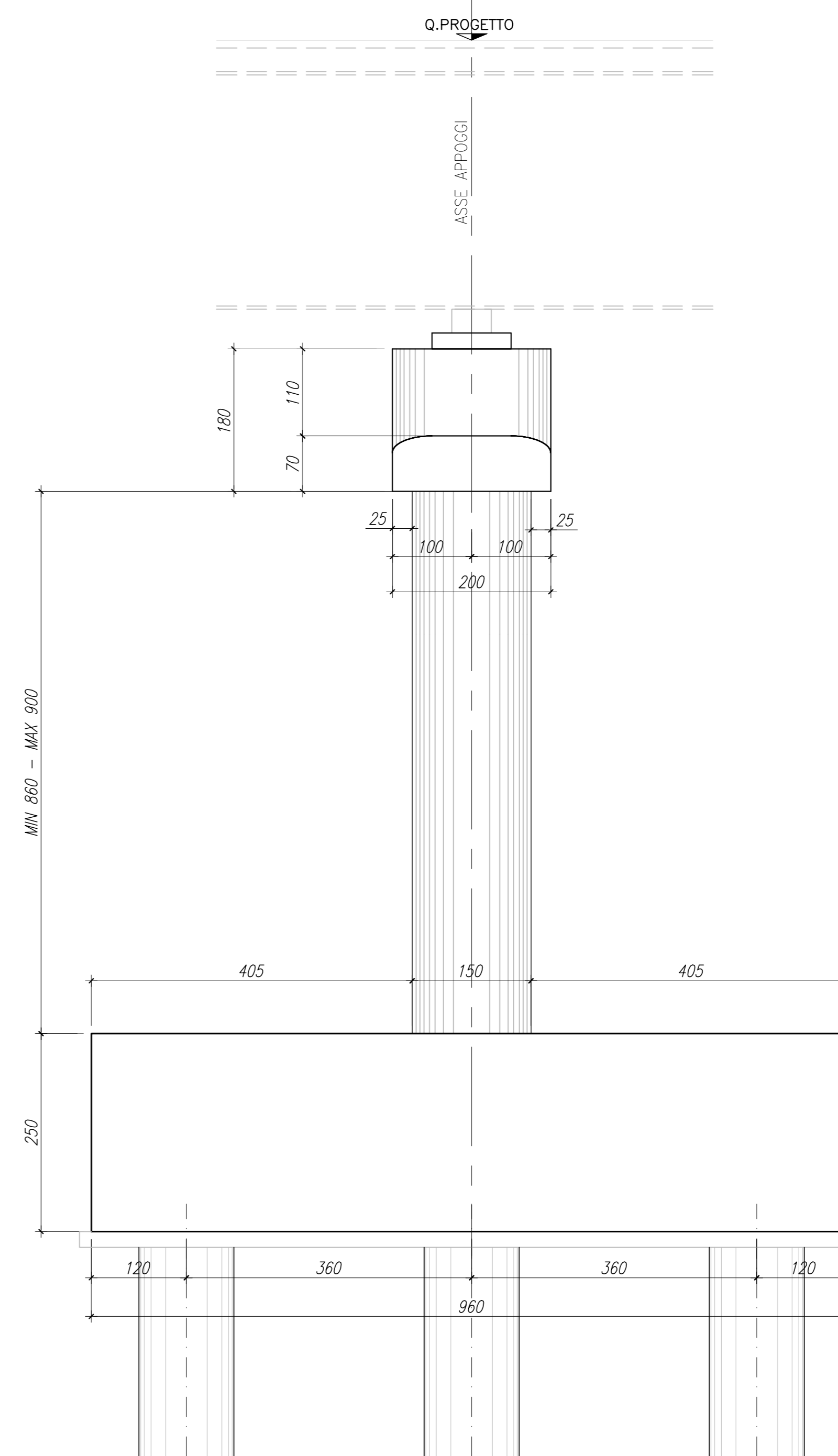
PIANTA FONDAZIONI  
Scala 1:50



PIANTA SOMMITA' PILA  
Scala 1:50



VISTA D-D  
Scala 1:50



**Sanas**  
GRUPPO FS ITALIANE  
Direzione Progettazione e Realizzazione Lavori

**SGC Grosseto Fano (E78).  
Tratto Nodo di Arezzo (S. Zeno) - Selci Lama (E45).  
Adeguamento a 4 corsie del tratto Le Ville - Selci Lama (E45).  
Lotto 7.**

**PROGETTO DEFINITIVO** PG 364

ANAS - DIREZIONE PROGETTAZIONE E REALIZZAZIONE LAVORI

IL GEOLOGO Dott. Geol. Salvatore Marino Ordine dei geologi della Regione Lazio n. 1069	I PROGETTISTI SPECIALISTICI Ing. Ambrogio Signorelli Ordine Ingegneri Provincia di Roma n. A35111	PROGETTAZIONE ATI: (Mandatari) <b>GPI INGEGNERIA</b> GESTIONE PROGETTI INGEGNERIA srl
COORDINATORE PER LA SICUREZZA IN FASE DI PROGETTAZIONE Arch. Sante Salvatore Vermiglio Ordine Architetti Provincia di Reggio Calabria n. 1270	Ing. Moreno Panfilì Ordine Ingegneri Provincia di Perugia n. A2857	(Mandatari) <b>cooprogetti</b> <b>engeko</b>
L'ARCHITETTO Dott.ssa Maria Grazia Liseno Stanza IMBACT n. 1646	Ing. Stefano Müller Ordine Ingegneri Provincia di Roma n. 15754	(Mandatari) <b>AIM</b>
VISTO: IL RESP. DEL PROCEDIMENTO Ing. Michele Consummi	Ing. Giuseppe Resto Ordine Ingegneri Provincia di Roma n. 20629	IL PROGETTISTA RESPONSABILE DELL'INTEGRAZIONE DELLE SCELTE SPECIALISTICHE (DPR207/20 ART 15 COMMA 2) Dott. Ing. GIORGIO GUIDUCCI Ordine Ingegneri Provincia di Roma n. 14035

OPERE D'ARTE MAGGIORI - Viadotti e Ponti  
VI.06 Viadotto "Tevere" Dir. Grosseto  
Tratto A - Carpenteria Pile

CODICE PROGETTO COMP. PROGETTO DP LO702G D2110	NOME FILE T00V06STRCP02B	REVISIONE B	SCALA 1:50
D			
C			
B	Revisione per Intr. ANAS Prot. CDG.U.0439522 23-05-2024	Giugno '24	Rovere Müller Guiducci
A	Emissione	Marzo '24	Rovere Müller Guiducci
REV. DESCRIZIONE	DATA	REDATTO	VERIFICATO APPROVATO