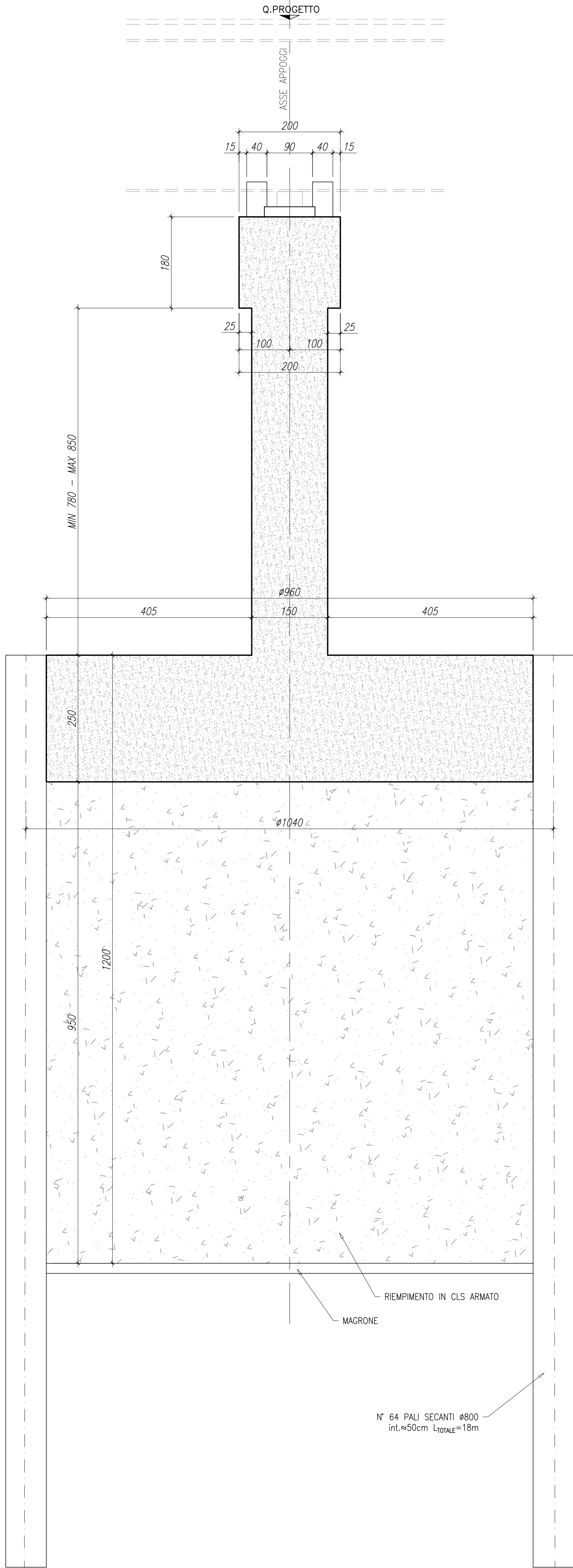
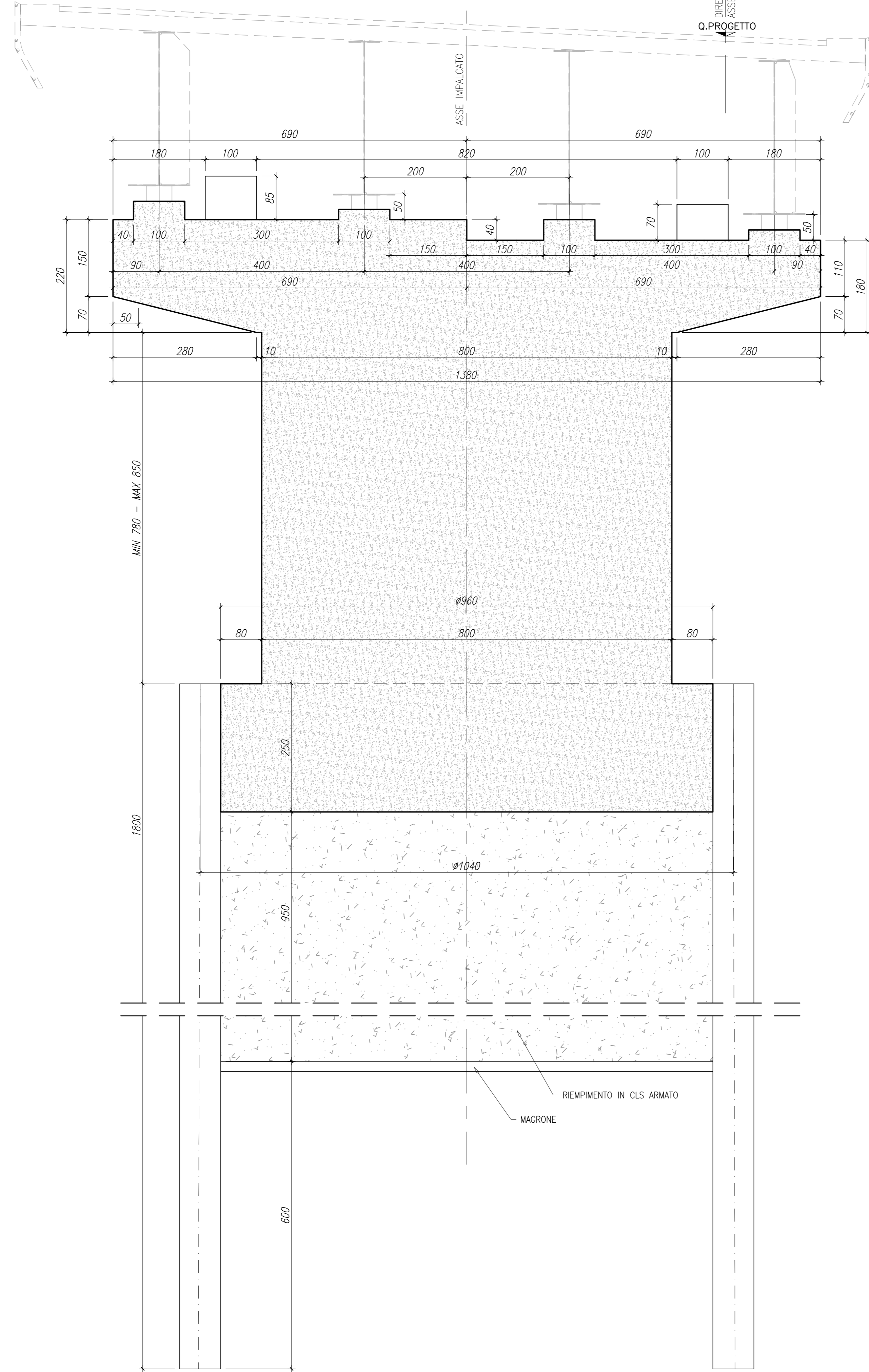


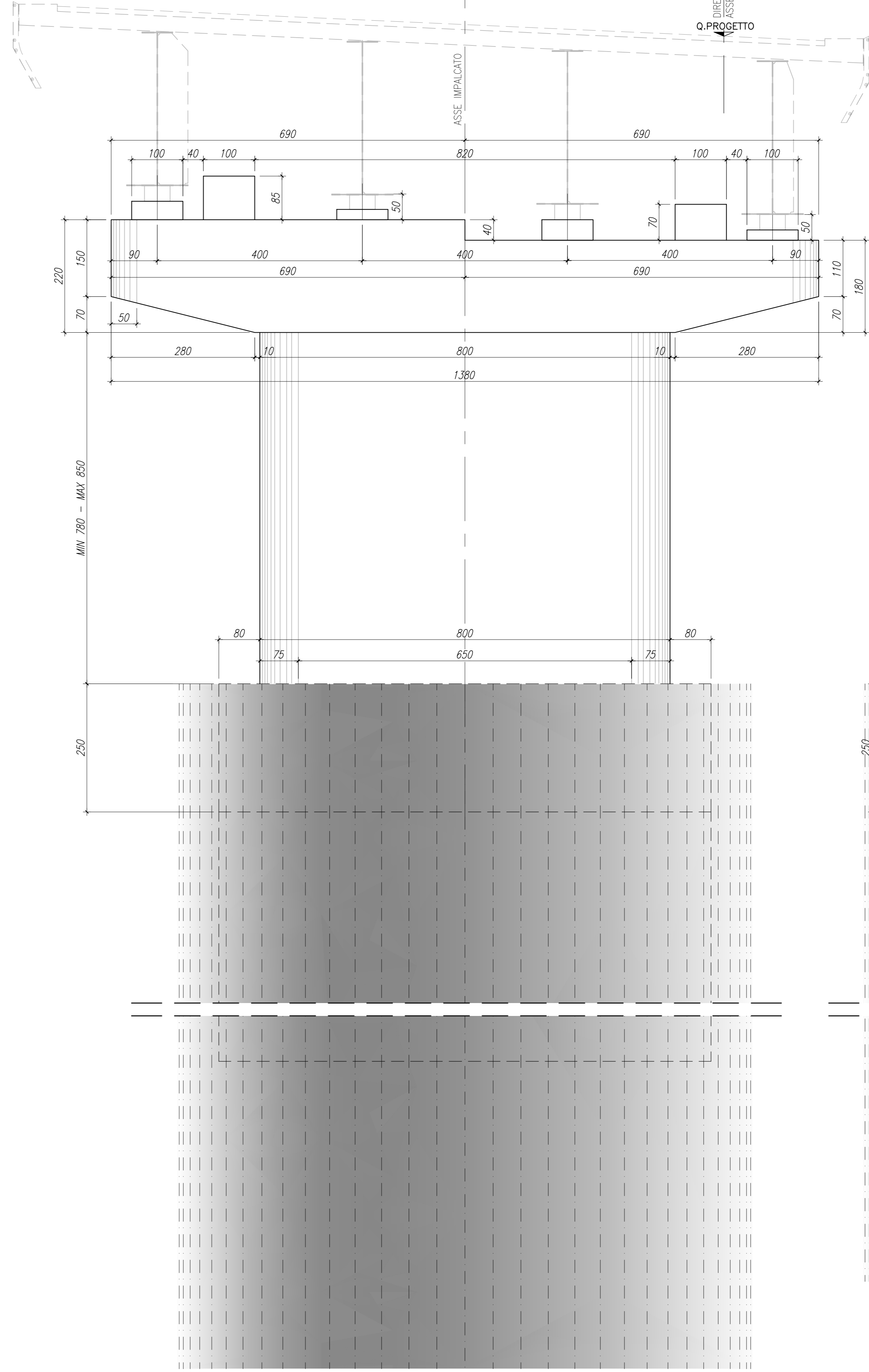
**SEZIONE A-A**  
Scala 1:50



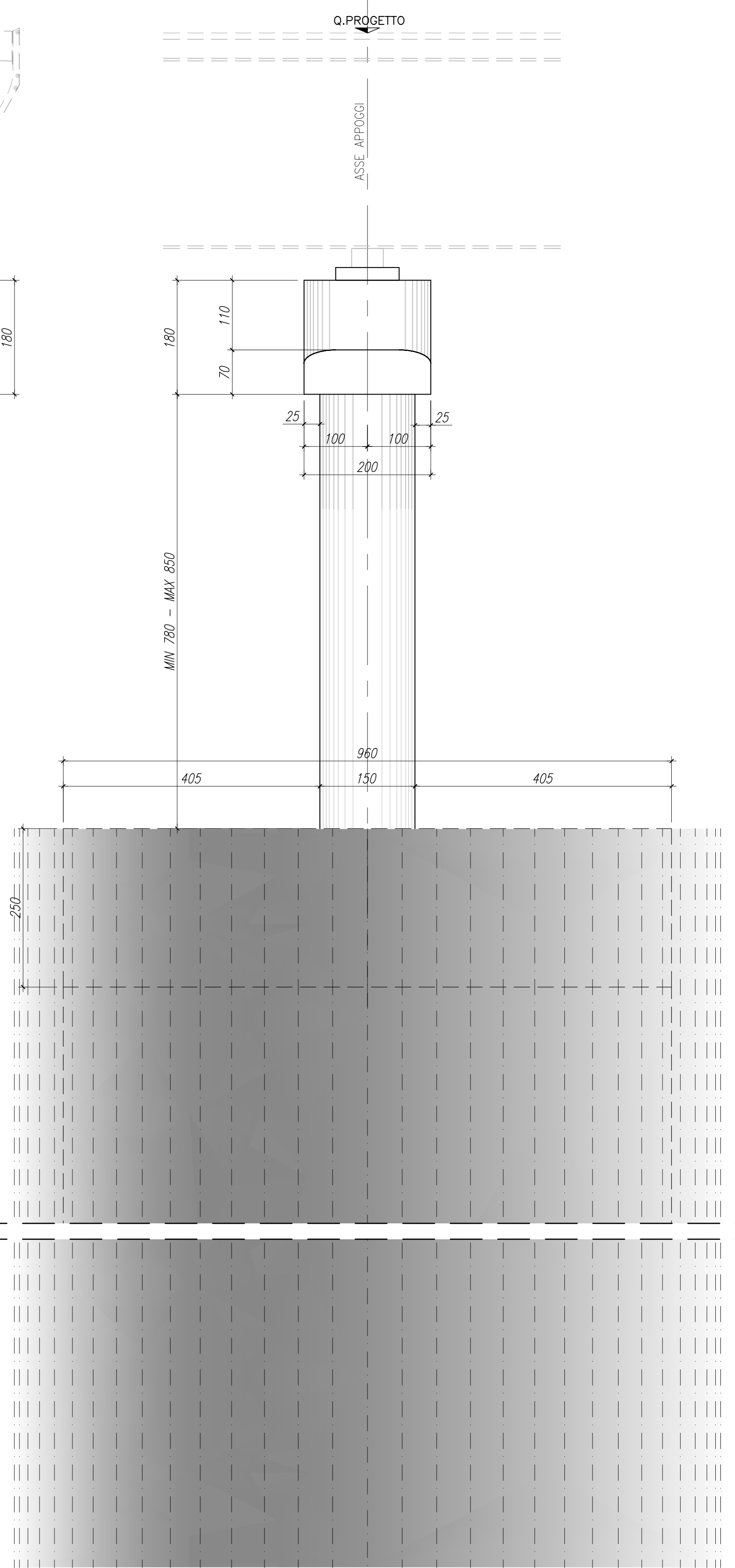
**SEZIONE B-B**  
Scala 1:50



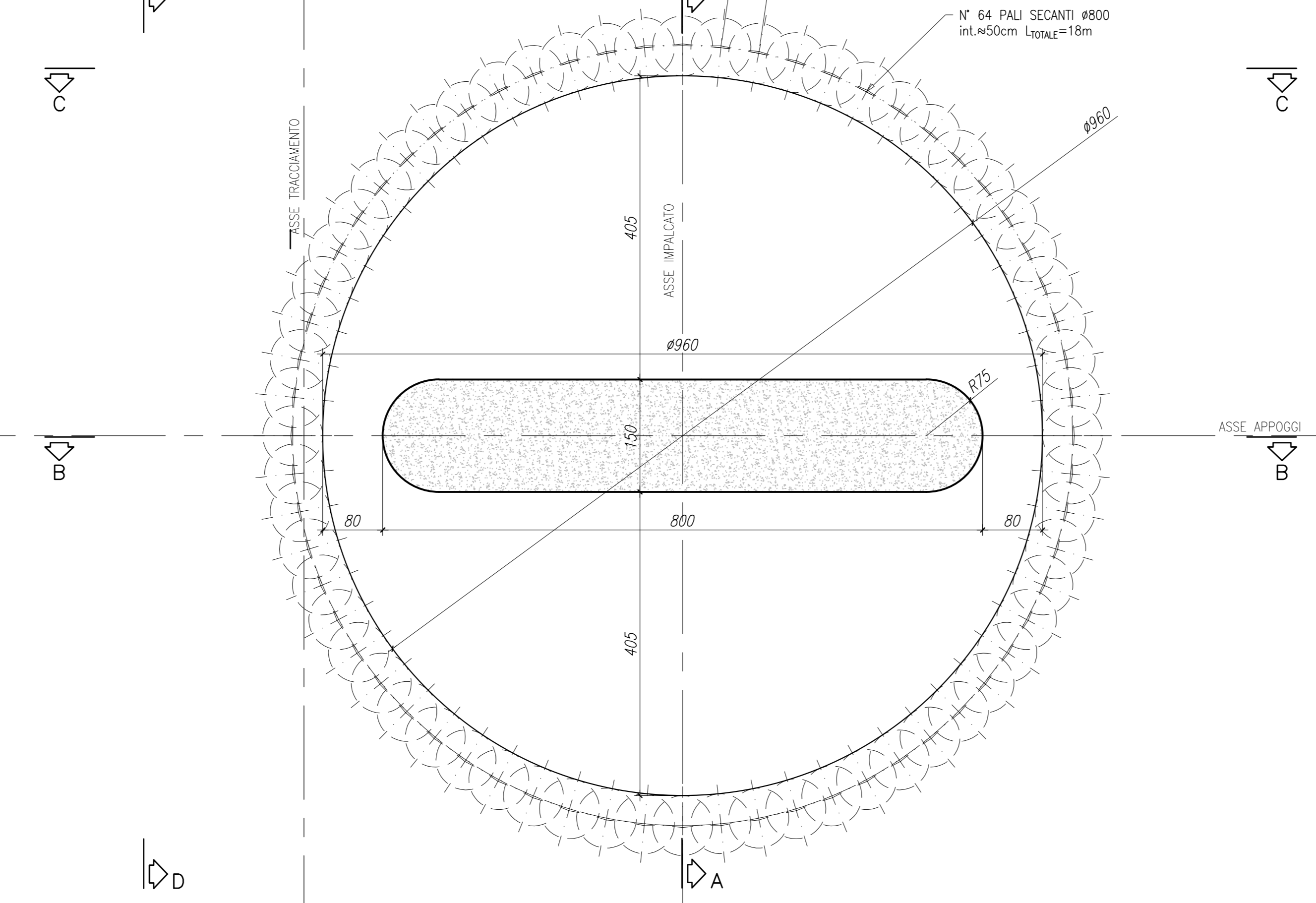
**VISTA C-C**  
Scala 1:50



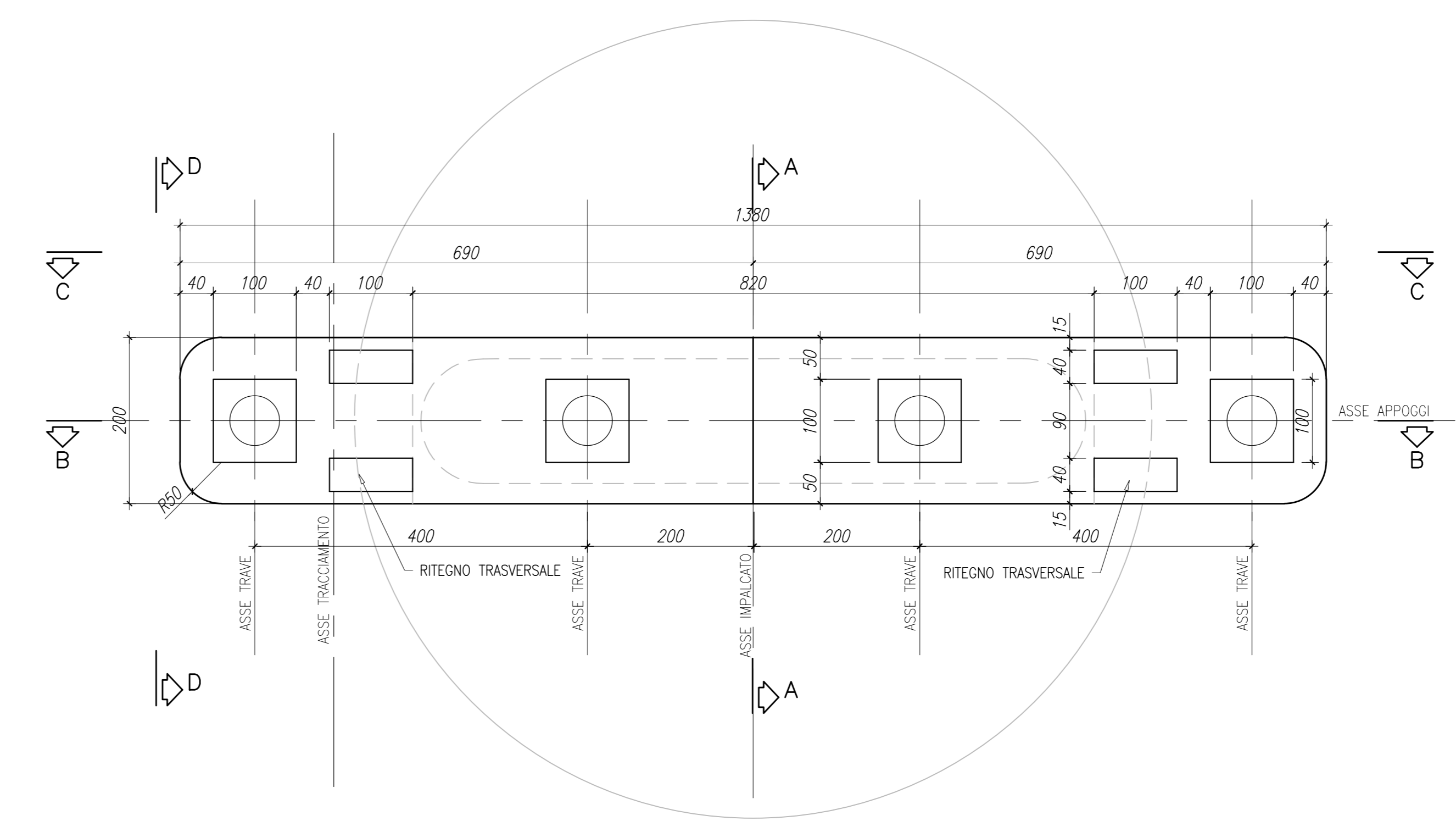
**VISTA D-D**  
Scala 1:50



**PIANTA FONDAZIONI**  
Scala 1:50



**PIANTA SOMMITA' PILA**  
Scala 1:50



**Sanas**  
GRUPPO FS ITALIANE  
Direzione Progettazione e Realizzazione Lavori

**SGC Grosseto Fano (E78).  
Tratto Nodo di Arezzo (S. Zeno) - Selci Lama (E45).  
Adeguamento a 4 corsie del tratto Le Ville - Selci Lama (E45).  
Lotto 7.**

**PROGETTO DEFINITIVO** PG 364

ANAS - DIREZIONE PROGETTAZIONE E REALIZZAZIONE LAVORI

IL GEOLOGO Dott. Geol. Salvatore Marino Ordine dei geologi della Regione Lazio n. 1069	I PROGETTISTI SPECIALISTICI Ing. Ambrogio Signorilli Ordine Ingegneri Provincia di Roma n. A55111	PROGETTAZIONE ATI: (Mandatario) <b>GPI INGEGNERIA</b> GESTIONE PROGETTI INGEGNERIA srl
COORDINATORE PER LA SICUREZZA IN FASE DI PROGETTAZIONE Arch. Sesto Salvatore Vermiglio Ordine Architetti Provincia di Reggio Calabria n. 1270	Ing. Moreno Paffili Ordine Ingegneri di Perugia n. A2857	(Mandatario) <b>cooprogetti</b> <b>engeko</b>
L'ARCHITETTO Dott.ssa Maria Grazia Liseno Elenco IMATC n. 1446	Ing. Stefano Muller Ordine Ingegneri Provincia di Roma n. 15754	(Mandatario) <b>INGENIERI</b>
VISTO: IL RESP. DEL PROCEDIMENTO Ing. Michele Consummi Pratica di RC n. A2895	Ing. Giuseppe Resto Ordine Ingegneri Provincia di Roma n. 20629	IL PROGETTISTA RESPONSABILE DELL'INTEGRAZIONE DELLE SPECIALIZZAZIONI SPECIALISTICHE (DPR207/20 ART 15 COMMA 2) Dott. Ing. GIORGIO GUIDUCCI Ordine Ingegneri Provincia di Roma n. 14035

**OPERE D'ARTE MAGGIORI - Viadotti e Ponti**  
VI.06 Viadotto "Tevere" Dir. Grosseto  
Tratto B - Carpentaria Pile su pozzo

CODICE PROGETTO	NOME FILE	REVISIONE	SCALA
COMP. PROGETTO DP LO702G D2110	TO0V06STRCP13B		
ELAB. T00V06STRCP13		B	1:50

REV.	DESCRIZIONE	DATA	REDATTO	VERIFICATO	APPROVATO
D					
C					
B	Revisione per Intr. ANAS Prot. CDG.U.0439522 23-05-2024	Giugno '24	Rovere	Muller	Guiducci
A	Emissione	Marzo '24	Rovere	Muller	Guiducci