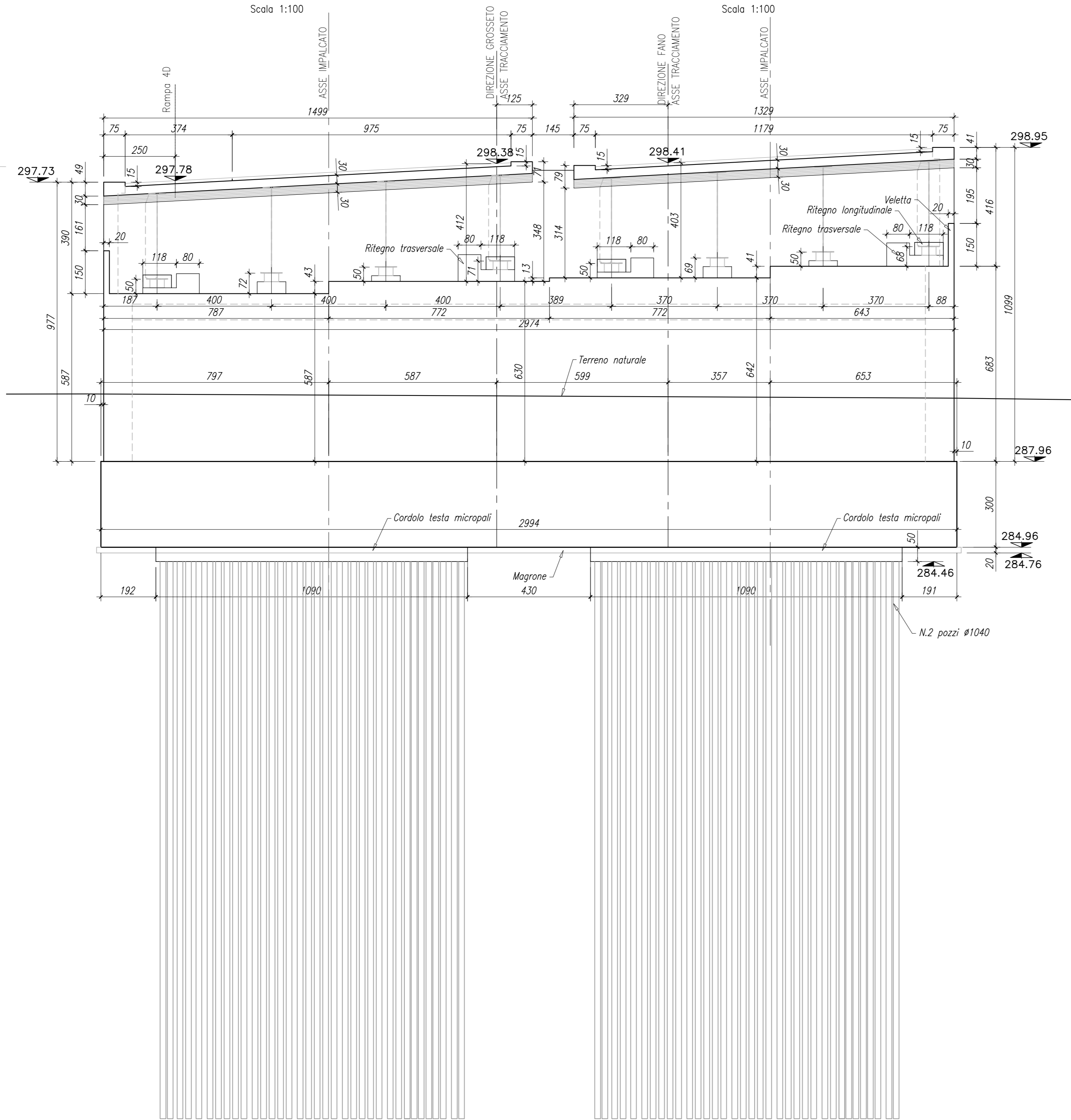


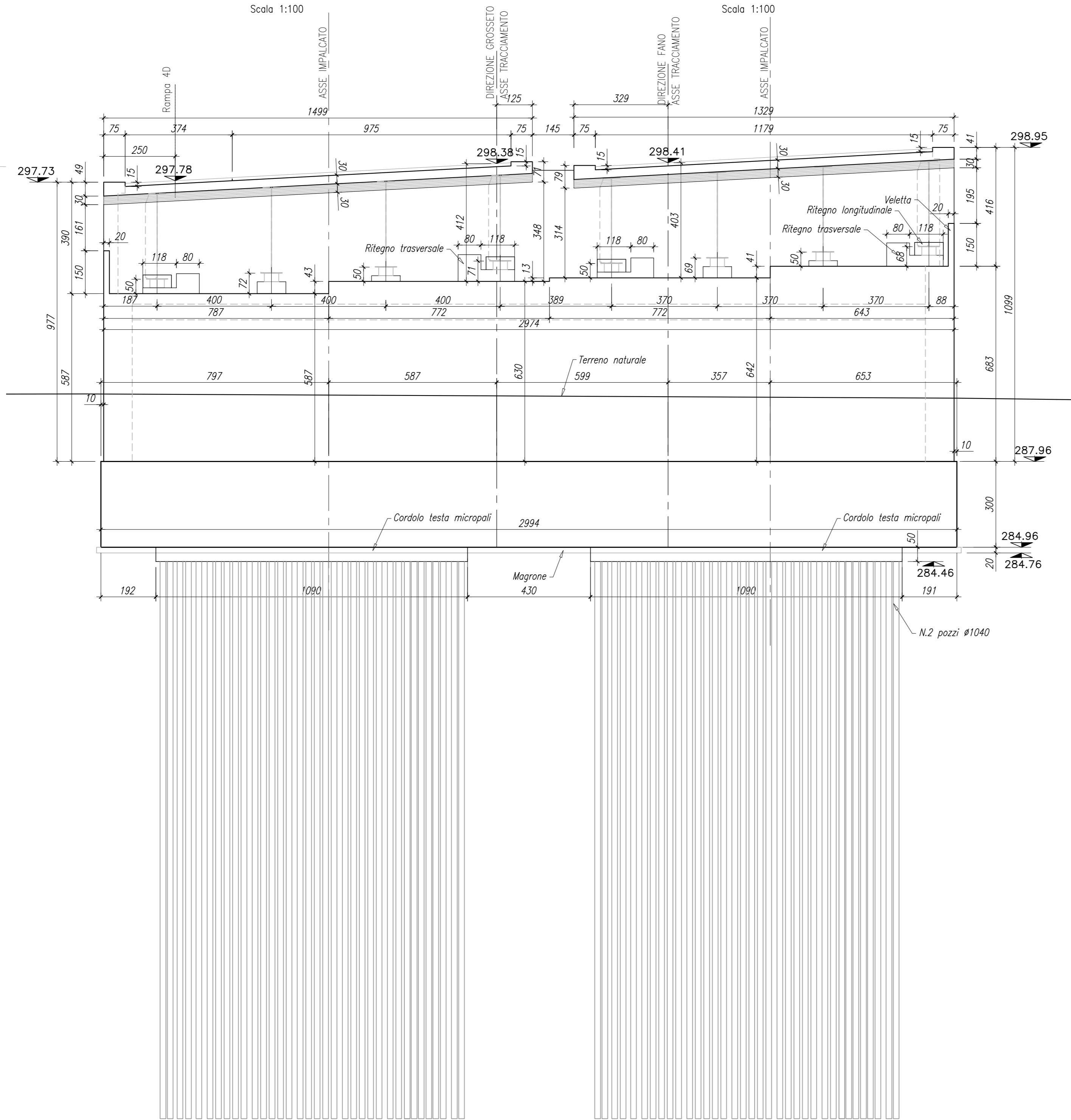
VISTA FRONTALE SPALLA B LATO GROSSETO

Scala 1:100



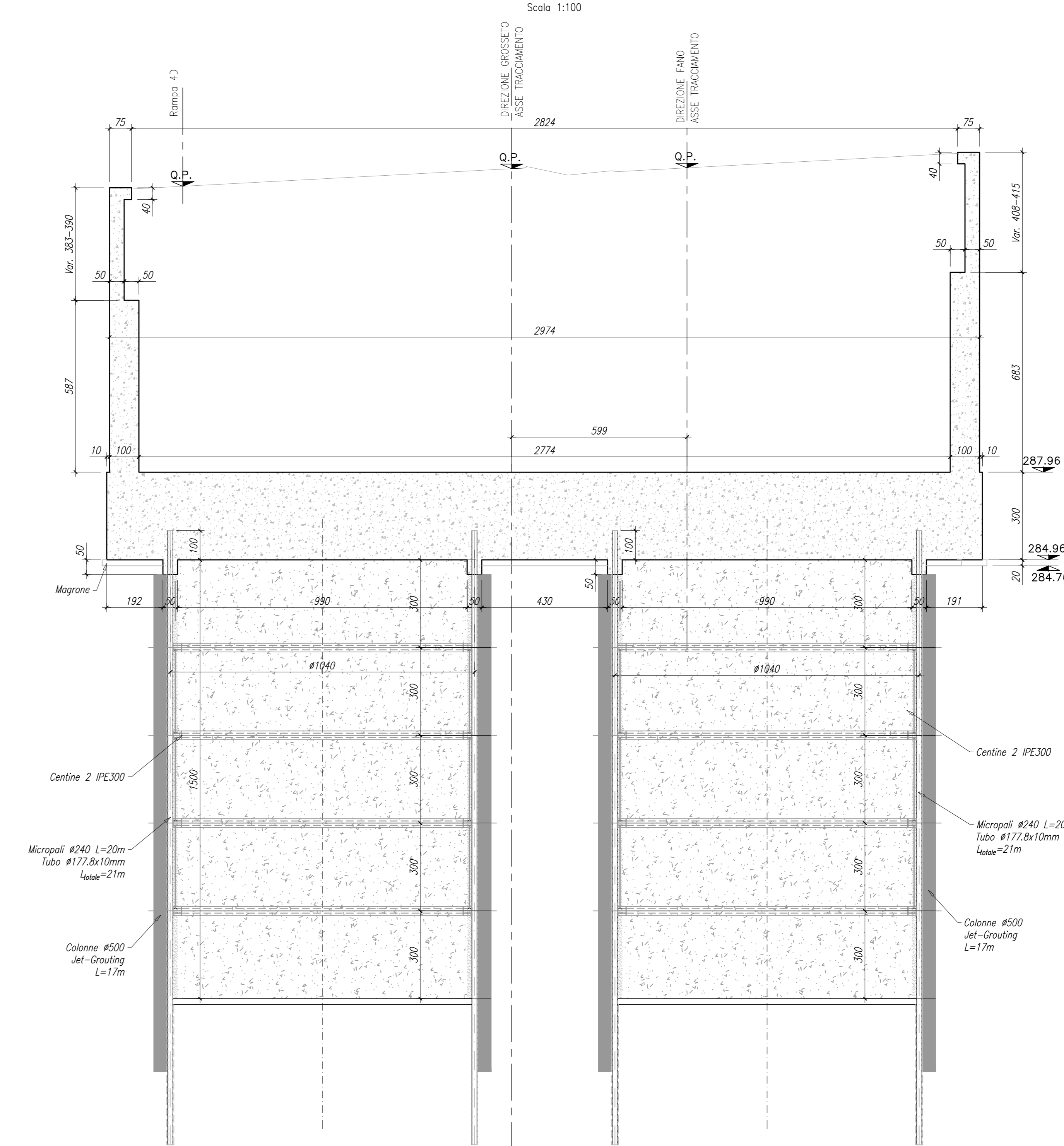
VISTA FRONTALE SPALLA B LATO FANO

Scala 1:100



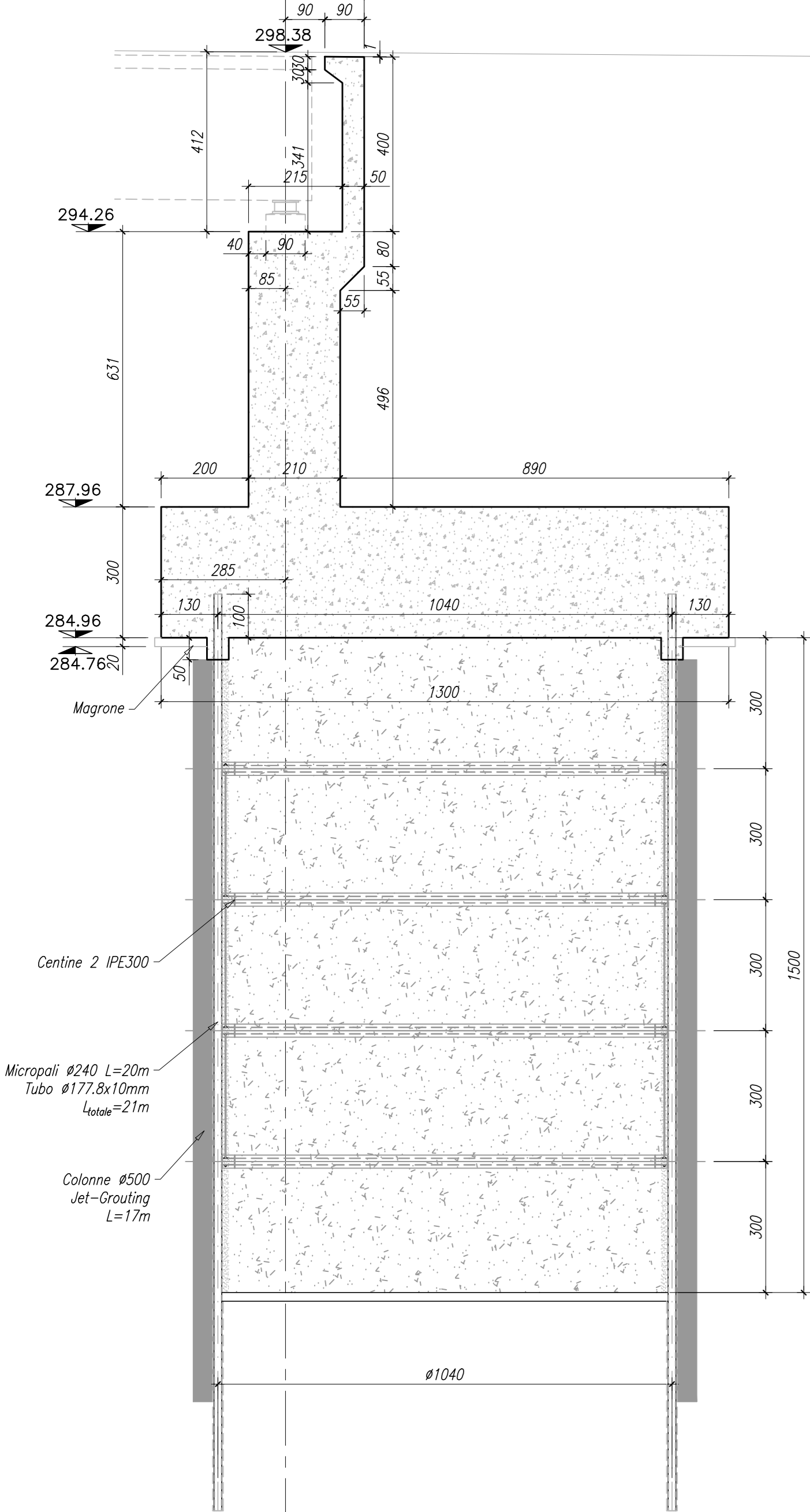
SEZIONE B-B

Scala 1:100



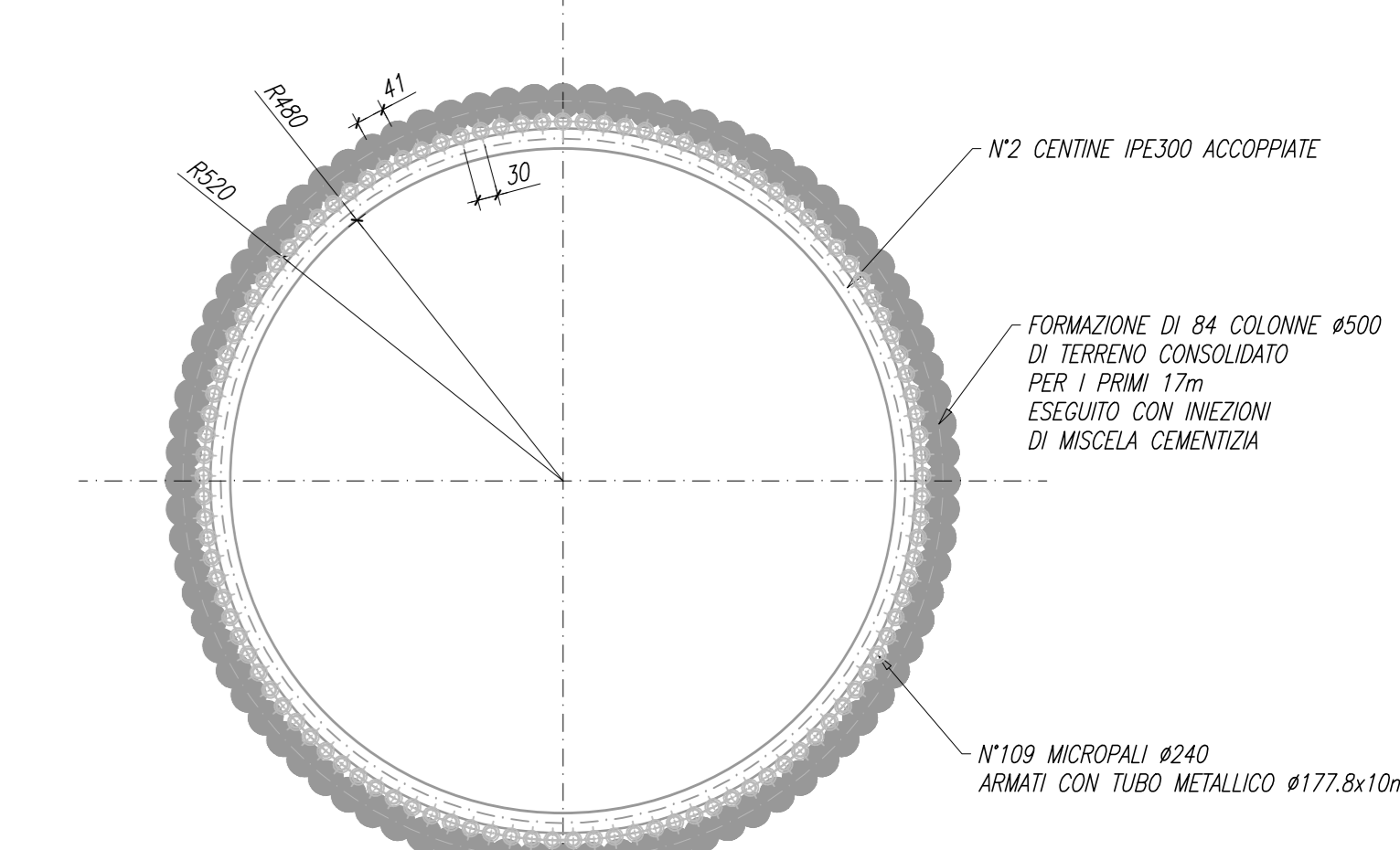
SEZIONE A-A

Scala 1:100



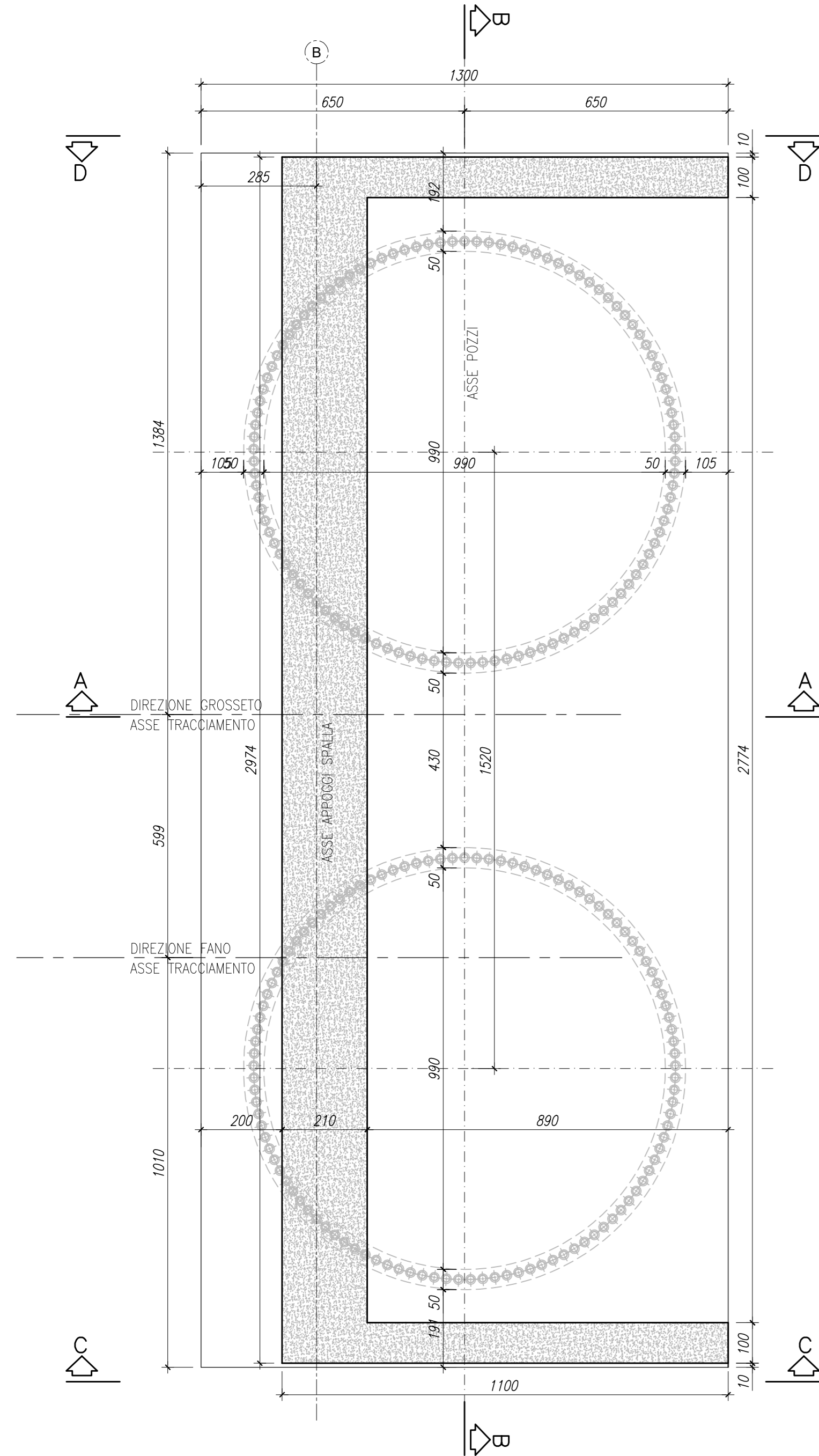
SEZIONE ORIZZONTALE POZZO

Scala 1:100



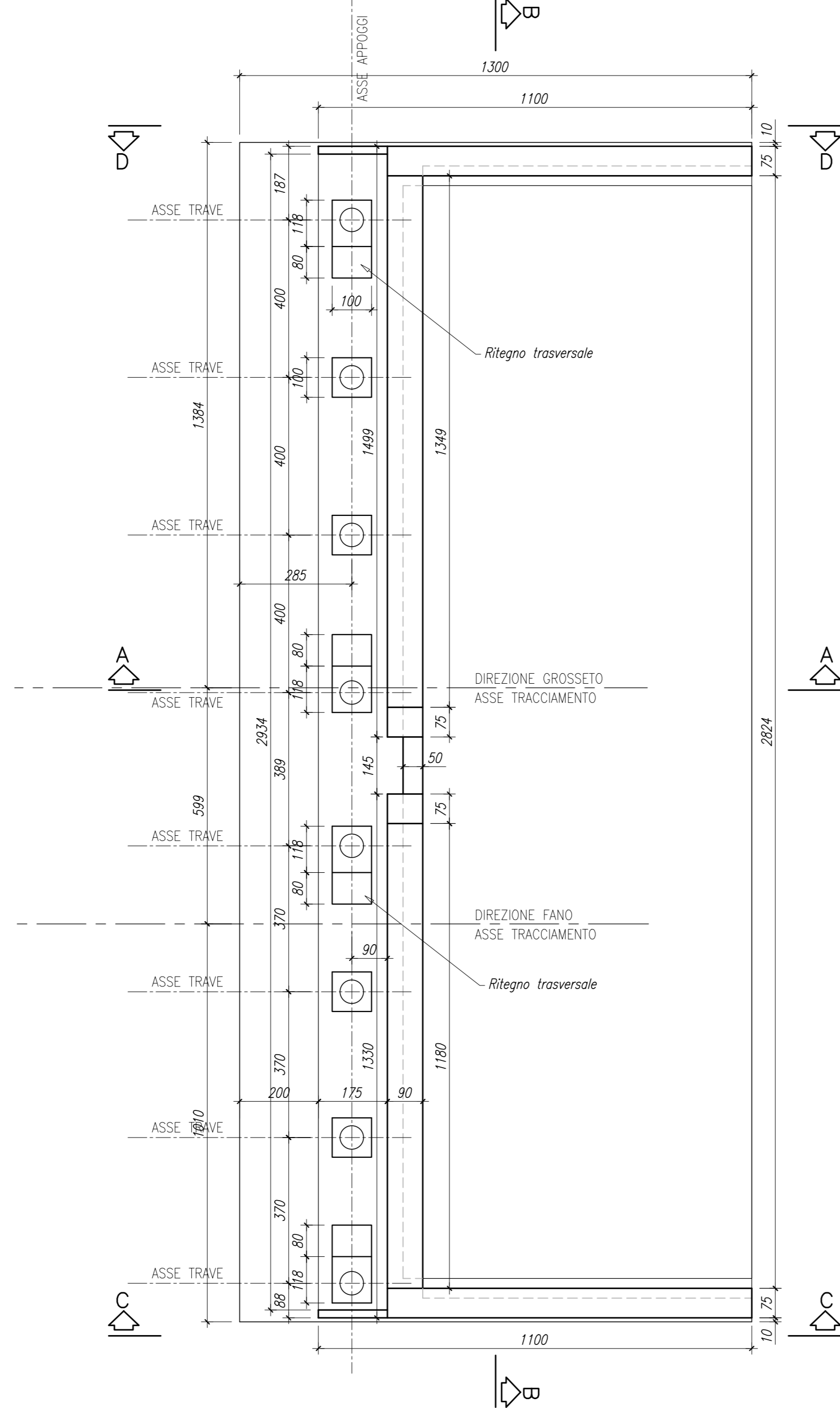
PIANTA FONDAZIONI

Scala 1:100



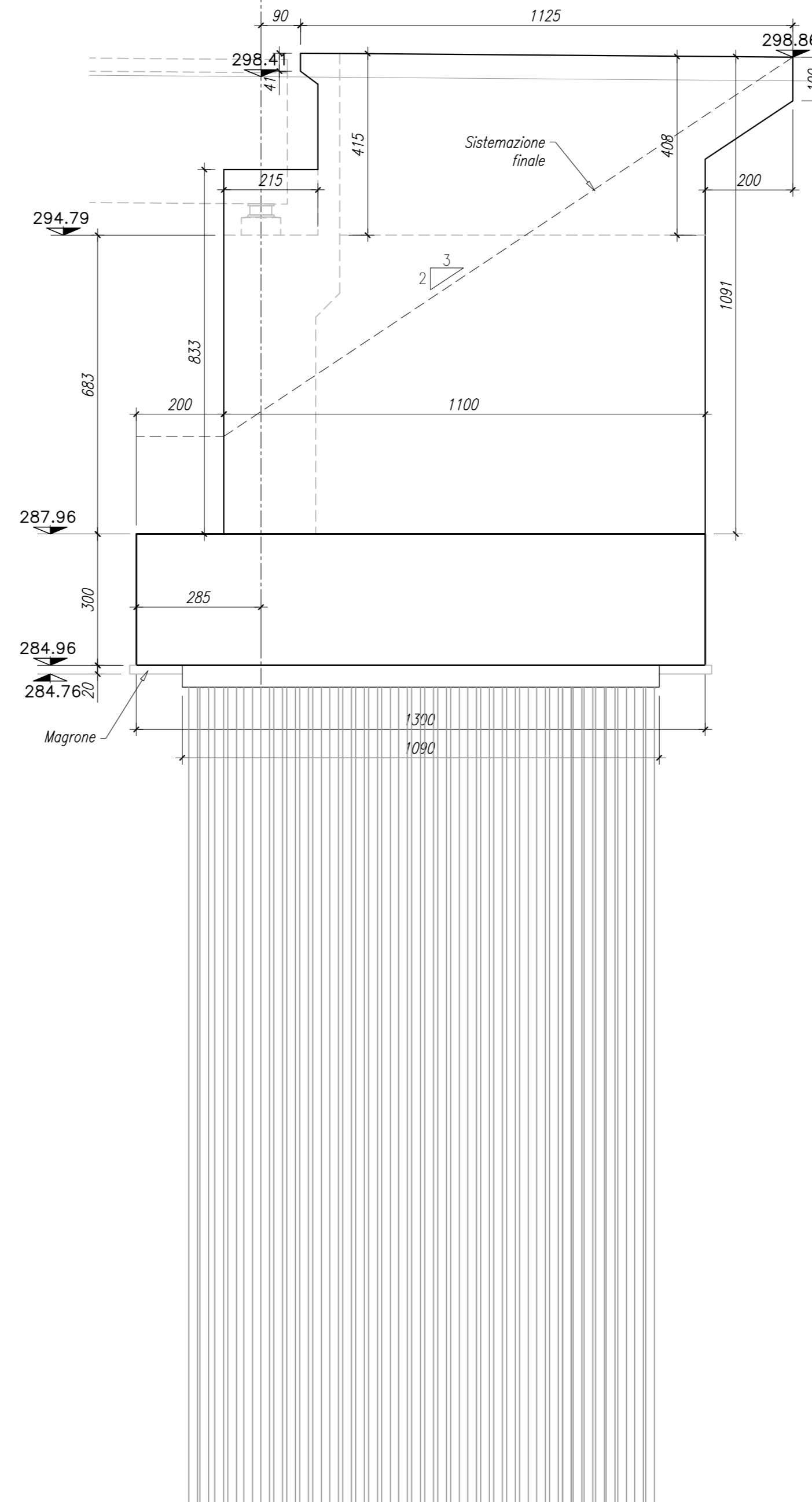
PIANTA DALL'ALTO

Scala 1:100



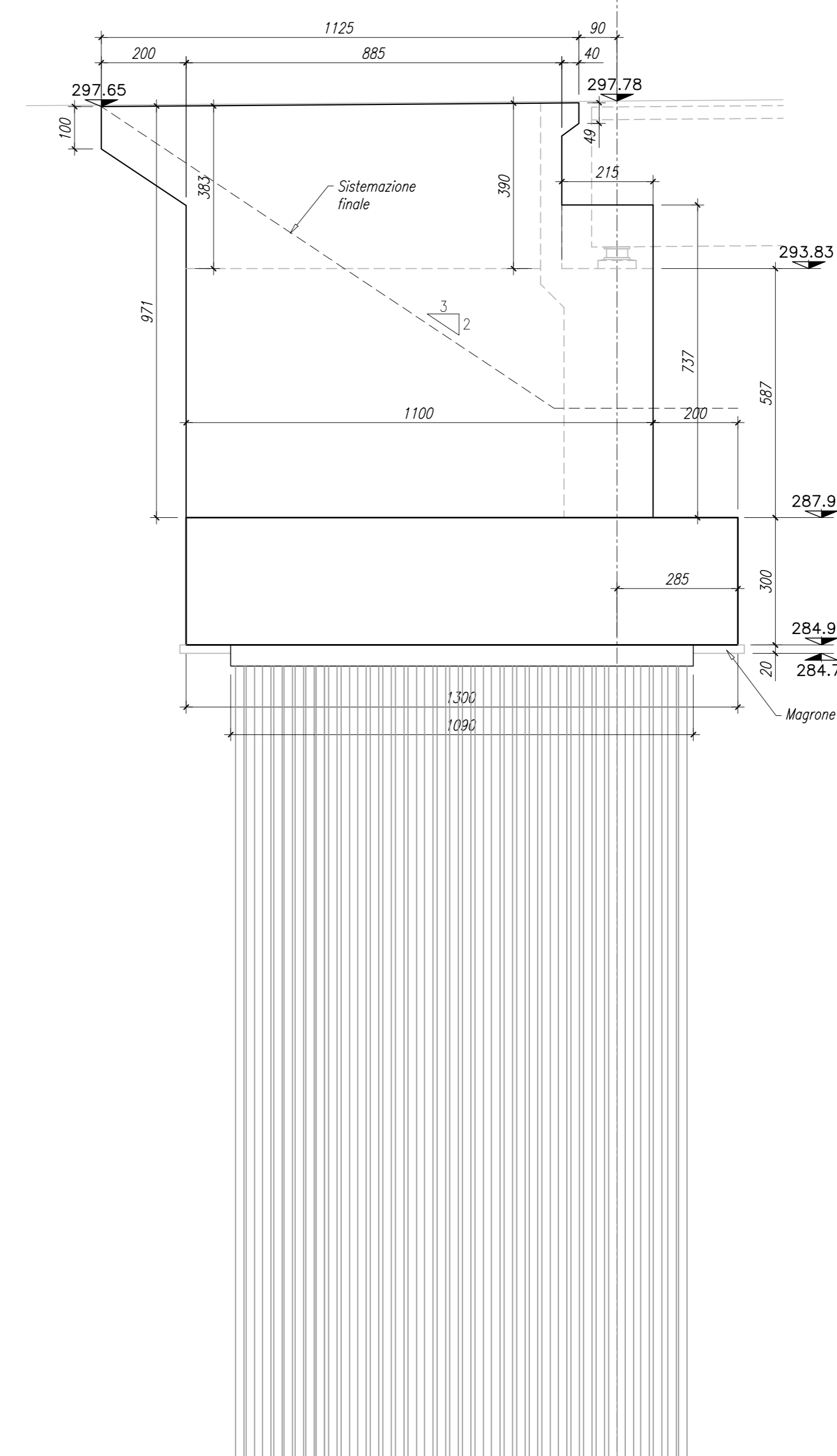
VISTA C-C

Scala 1:100



VISTA D-D

Scala 1:100





Direzione Progettazione e Realizzazione Lavori

**SGC Grosseto Fano (E78).
Tratto Nodo di Arezzo (S. Zeno) - Selci Lama (E45).
Adeguamento a 4 corsie del tratto Le Ville - Selci Lama (E45).
Lotto 7.**

PROGETTO DEFINITIVO **PG 364**

ANAS - DIREZIONE PROGETTAZIONE E REALIZZAZIONE LAVORI

<p>IL GEOLOGO Dott. Geol. Salvatore Marino Ordine dei geologi della Regione Lazio n. 1069</p> <p>COORDINATORE PER LA SICUREZZA IN FASE DI PROGETTAZIONE Arch. Santo Salvatore Vermiglio Ordine Architetti Provincia di Reggio Calabria n. 1270</p> <p>L'ARCHEOLOGO Dott.ssa Maria Grazia Liseno Etica ANABACT n. 1446</p> <p>VISTO: IL RESP. DEL PROCEDIMENTO Ing. Michele Consumi</p> <p>VISTO: IL RESP. DEL PROGETTO Arch. Pinaff. Marco Calzavara</p>	<p>1 PROGETTISTI SPECIALISTICI Ing. Ambrogio Signorelli Ordine Ingegneri Provincia di Roma n. A55111</p> <p>ING. MORENO PAPIFFI Ordine Ingegneri Provincia di Perugia n. A2827</p> <p>ING. GIUSEPPE ROSTA Ordine Ingegneri Provincia di Roma n. A2895</p>	<p>PROGETTAZIONE ATI: GP INGENNERIA GESTIONE PROGETTI INGENNERIA srl</p> <p>cooprogetti engeko</p> <p>IL PROGETTISTA RESPONSABILE DELL'INTEGRAZIONE DELLE SCELTE SPECIALISTICHE (OPRO2/20 ART 15 COMMA 2) Dott. Ing. GIORGIO GUIDUCCI Ordine Ingegneri Provincia di Roma n. 14035</p>
---	--	--

OPERE D'ARTE MAGGIORI - Viadotti e Ponti
VI.06 Viadotto "Tevere" Dir. Grosseto
Tratto D - Carpentaria Spalla B

CODICE PROGETTO	NOME FILE	REVISIONE	SCALA
DP LO702G D2110	TO0V06STRCP31B	B	1:100
D			
C			
B	Revisione per Intr. ANAS Prot. CDGU.0439522 23-05-2024	Giugno '24	Rovere Muller Guiducci
A	Emissione	Marzo '24	Rovere Muller Guiducci
REV.	DESCRIZIONE	DATA	REDATTO VERIFICATO APPROVATO