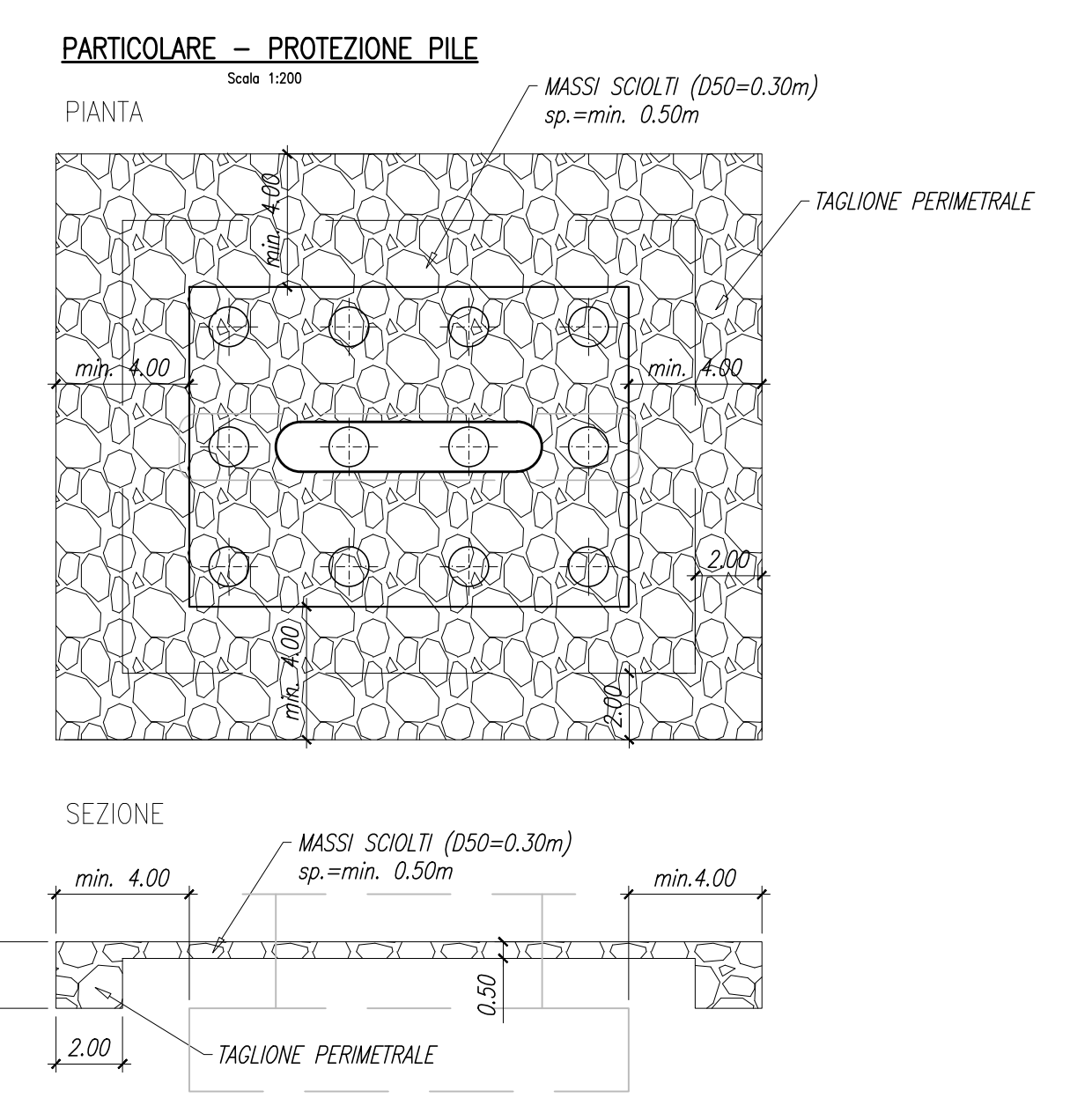
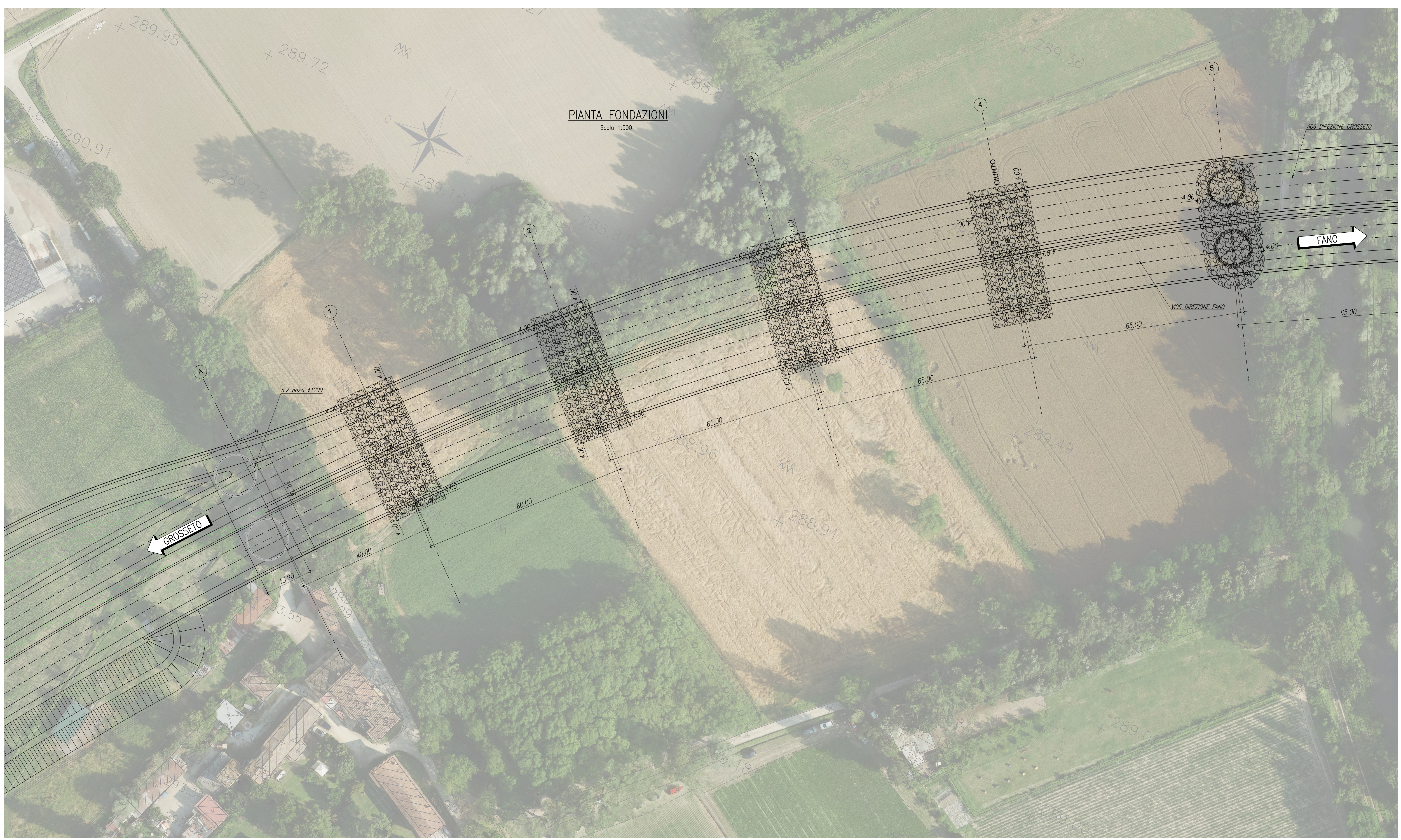
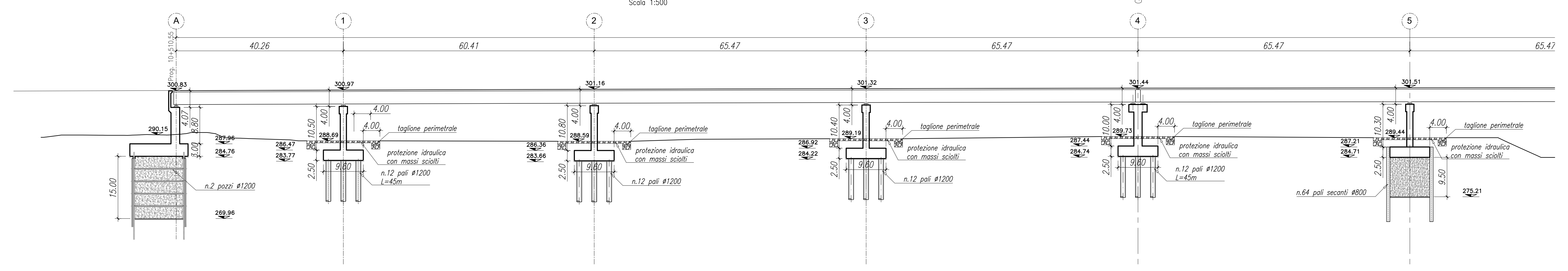


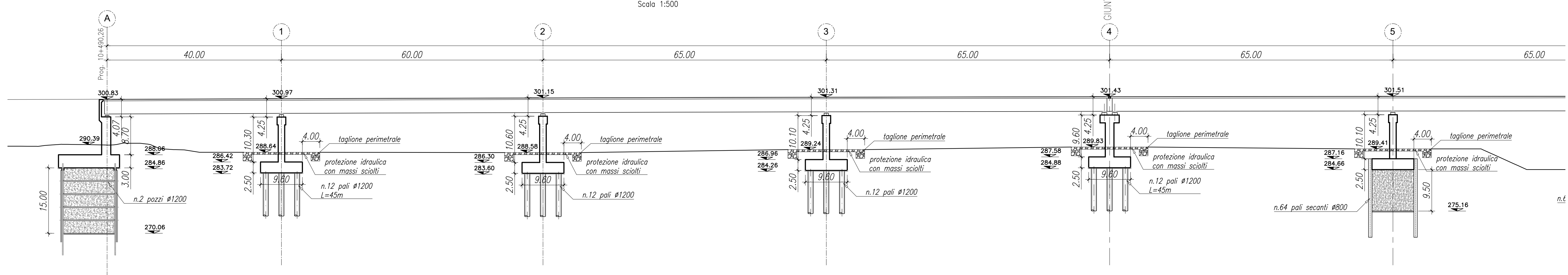
NOTA:  
PER PREVENIRE FENOMENI DI SCALZAMENTO DELLE FONDAZIONI, I PLINTI SONO STATI POSIZIONATI AD UNA QUOTA MINIMA DI ESTRADOSSO DI 2.20m AL DI SOTTO DEL PIANO CAMPAGNA.



SEZIONE LONGITUDINALE DIREZIONE GROSSETO  
Scala 1:500



SEZIONE LONGITUDINALE DIREZIONE FANO  
Scala 1:500



**Sanas**  
GRUPPO FS ITALIANE  
Direzione Progettazione e Realizzazione Lavori

SGC Grosseto Fano (E78).  
Tratto Nodo di Arezzo (S. Zeno) - Selci Lama (E45).  
Adeguamento a 4 corsie del tratto Le Ville - Selci Lama (E45).  
Lotto 7.

PROGETTO DEFINITIVO PG 364

ANAS - DIREZIONE PROGETTAZIONE E REALIZZAZIONE LAVORI

IL GEOLOGO Dott. Geol. Salvatore Marino Ordine dei geologi della Regione Lazio n. 1069	1 PROGETTISTI SPECIALISTI Ing. Ambrogio Signorelli Ordine Ingegneri Provincia di Roma n. A35111	PROGETTAZIONE ATI: (Mandatario) <b>GP INGENNERIA</b> GESTIONE PROGETTI INGENNERIA s.r.l.
COORDINATORE PER LA SICUREZZA IN FASE DI PROGETTAZIONE Arch. Sante Salvatore Vermiglio Ordine Architetti Provincia di Reggio Calabria n. 1270	Ing. Moreno Pappalardo Ordine Ingegneri Provincia di Perugia n. A2857	(Mandatario) <b>coopprogetti</b> <b>engeko</b>
L'ARCHITETTO Dott.ssa Maria Grazia Liseno Stanza IMBACT n. 1446	Ing. Stefano Muller Ordine Ingegneri Provincia di Roma n. 15754	(Mandatario) <b>INGENNERIA</b>
VISTO: IL RESP. DEL PROCEDIMENTO Ing. Michele Consumi	Ing. Giuseppe Resto Ordine Ingegneri Provincia di Roma n. A2895	IL PROGETTISTA RESPONSABILE DELL'INTEGRAZIONE DELLE SCELTE SPECIALISTICHE (DPR207/20 ART. 15 COMMA 2) Dott. Ing. GIORGIO GUIDUCCI Ordine Ingegneri Provincia di Roma n. 14035
VISTO: IL RESP. DEL PROGETTO Arch. Pininf. Marco Calzavara	Ing. Giuseppe Resto Ordine Ingegneri Provincia di Roma n. 20639	

OPERE D'ARTE MAGGIORI - Viadotti e Ponti  
VI.06 Viadotto "Tevere" Dir. Grosseto  
Tratto A - Pianta Fondazioni e sezione longitudinale

CODICE PROGETTO	NOME FILE	TOOVIO6STRDIO1B	REVISIONE	SCALA	
COMP. PROGETTO DP LO702G D2110	ELAB. T0VIO6STRDIO1		B	1:500	
D					
C					
B	Revisione per Intr. ANAS Prot. CDG.U.0439522 23-05-2024	Giugno '24	Rovere	Muller	Guiducci
A	Emissione	Marzo '24	Rovere	Muller	Guiducci
REV. DESCRIZIONE	DATA	REDATTO	VERIFICATO	APPROVATO	