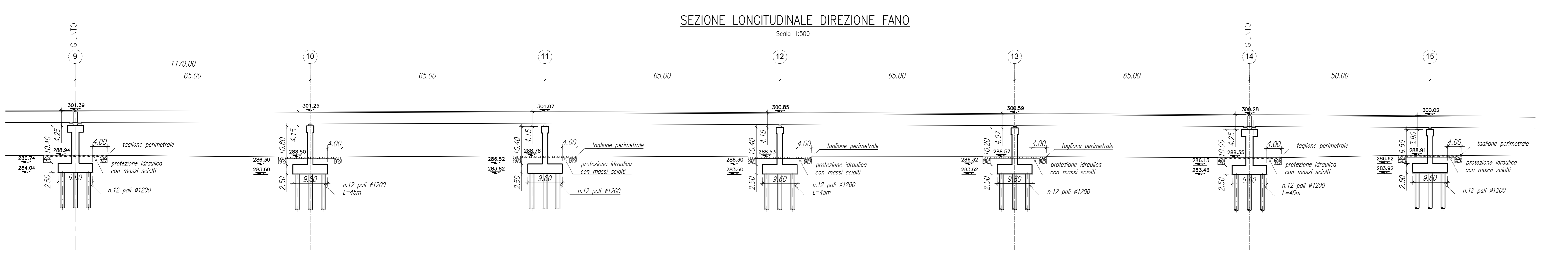
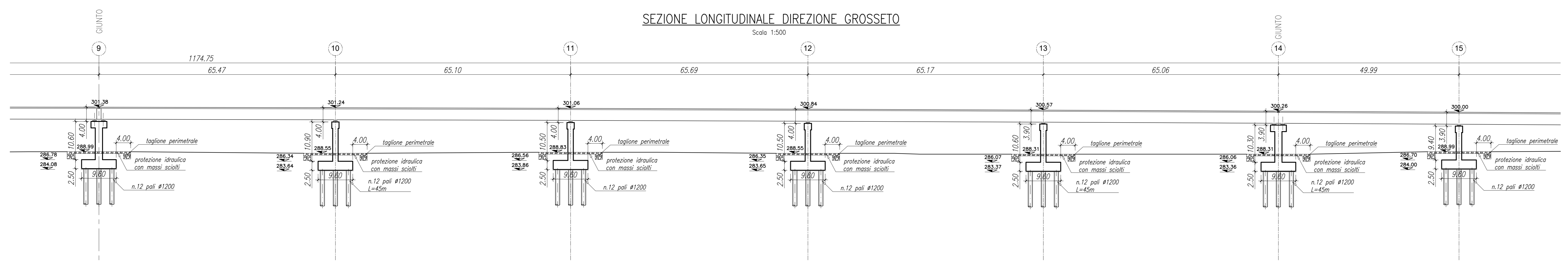
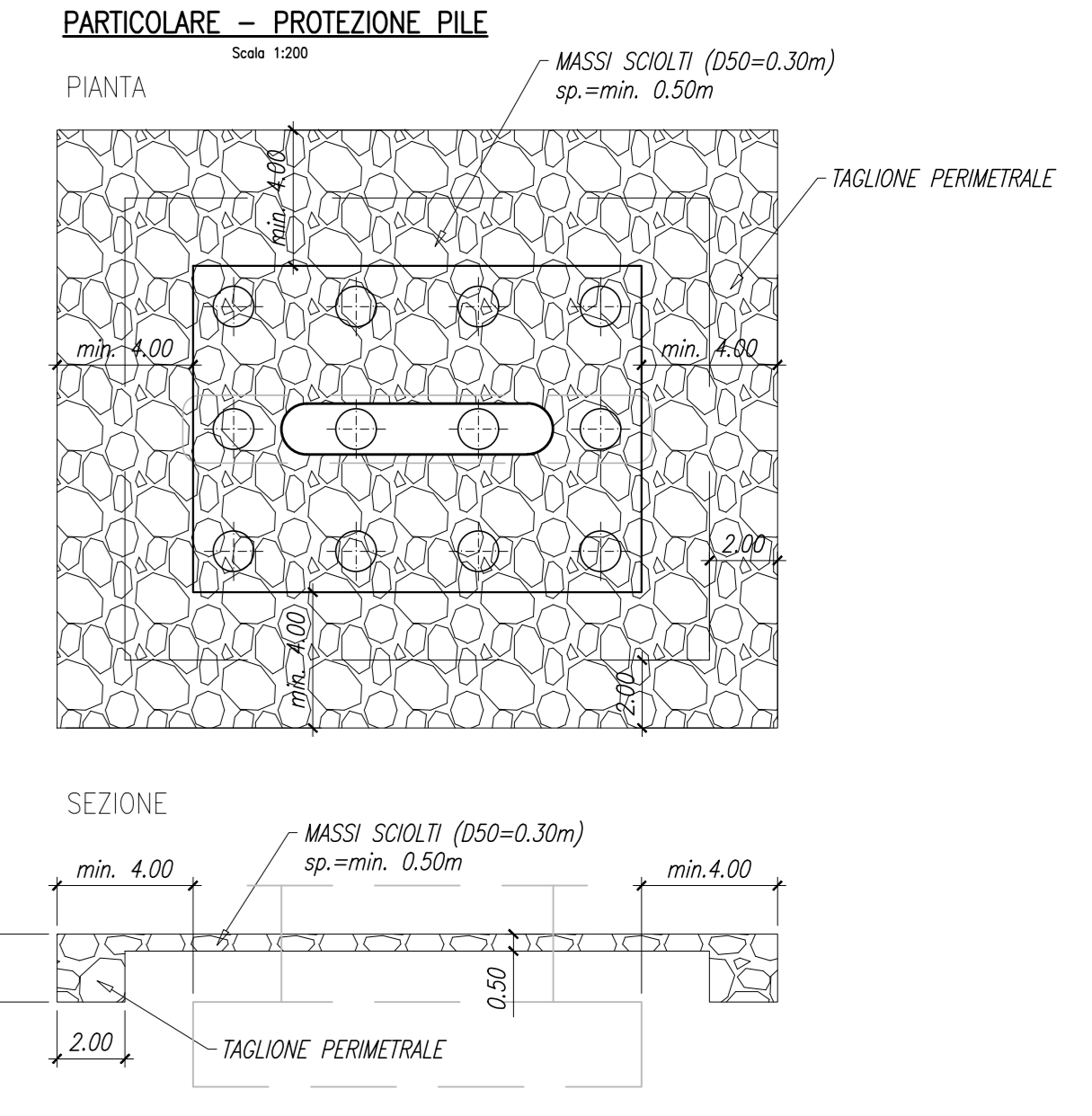


NOTA:
PER PREVENIRE FENOMENI DI SCALZAMENTO DELLE FONDAZIONI, I PLINTI SONO STATI POSIZIONATI AD UNA QUOTA MINIMA DI ESTRADOSSO DI 2.20m AL DI SOTTO DEL PIANO CAMPAGNA.



Sanas
GRUPPO FS ITALIANE
Direzione Progettazione e Realizzazione Lavori

SGC Grosseto Fano (E78).
Tratto Nodo di Arezzo (S. Zeno) - Selci Lama (E45).
Adeguamento a 4 corsie del tratto Le Ville - Selci Lama (E45).
Lotto 7.

PROGETTO DEFINITIVO PG 364

ANAS - DIREZIONE PROGETTAZIONE E REALIZZAZIONE LAVORI

IL GEOLOGO Dott. Geol. Salvatore Marino Ordine dei geologi della Regione Lazio n. 1069	PROGETTISTI SPECIALISTICI (Mandatario) Ing. Ambrogio Signorini Ordine Ingegneri Provincia di Roma n. A35111	PROGETTAZIONE ATI: GPI INGEGNERIA GESTIONE PROGETTI INGEGNERIA srl
COORDINATORE PER LA SICUREZZA IN FASE DI PROGETTAZIONE Arch. Sesto Salvatore Vermiglio Ordine Architetti Provincia di Reggio Calabria n. 1270	Ing. Moreno Papilli Ordine Ingegneri Provincia di Perugia n. A2857	(Mandatario)
L'ARCHITETTO Dott.ssa Maria Grazia Liseno Studio IMACAT n. 1646	Ing. Stefano Muller Ordine Ingegneri Provincia di Roma n. 15754	(Mandatario)
VISTO: IL RESP. DEL PROCEDIMENTO Ing. Michele Consumi	Ing. Giuseppe Resto Ordine Ingegneri Provincia di Roma n. 20639	Dott. Ing. GIORGIO GUIDUCI Ordine Ingegneri Provincia di Roma n. 14035

OPERE D'ARTE MAGGIORI - Viadotti e Ponti
VI.06 Viadotto "Tevere" Dir. Grosseto
Tratto C - Pianta Fondazioni e sezione longitudinale

CODICE PROGETTO	NOME FILE	REVISIONE	SCALA
COMP. PROGETTO: DP LO702G D2110	TOOV06STRDIO9B	B	1:500
ELAB. T00V106STRDIO9			

REV.	DESCRIZIONE	DATA	REDATTO	VERIFICATO	APPROVATO
D					
C					
B	Revisione per Intr. ANAS Prot. CDG.U.0439522 23-05-2024	Giugno '24	Rovere	Muller	Guiducci
A	Emisione	Marzo '24	Rovere	Muller	Guiducci