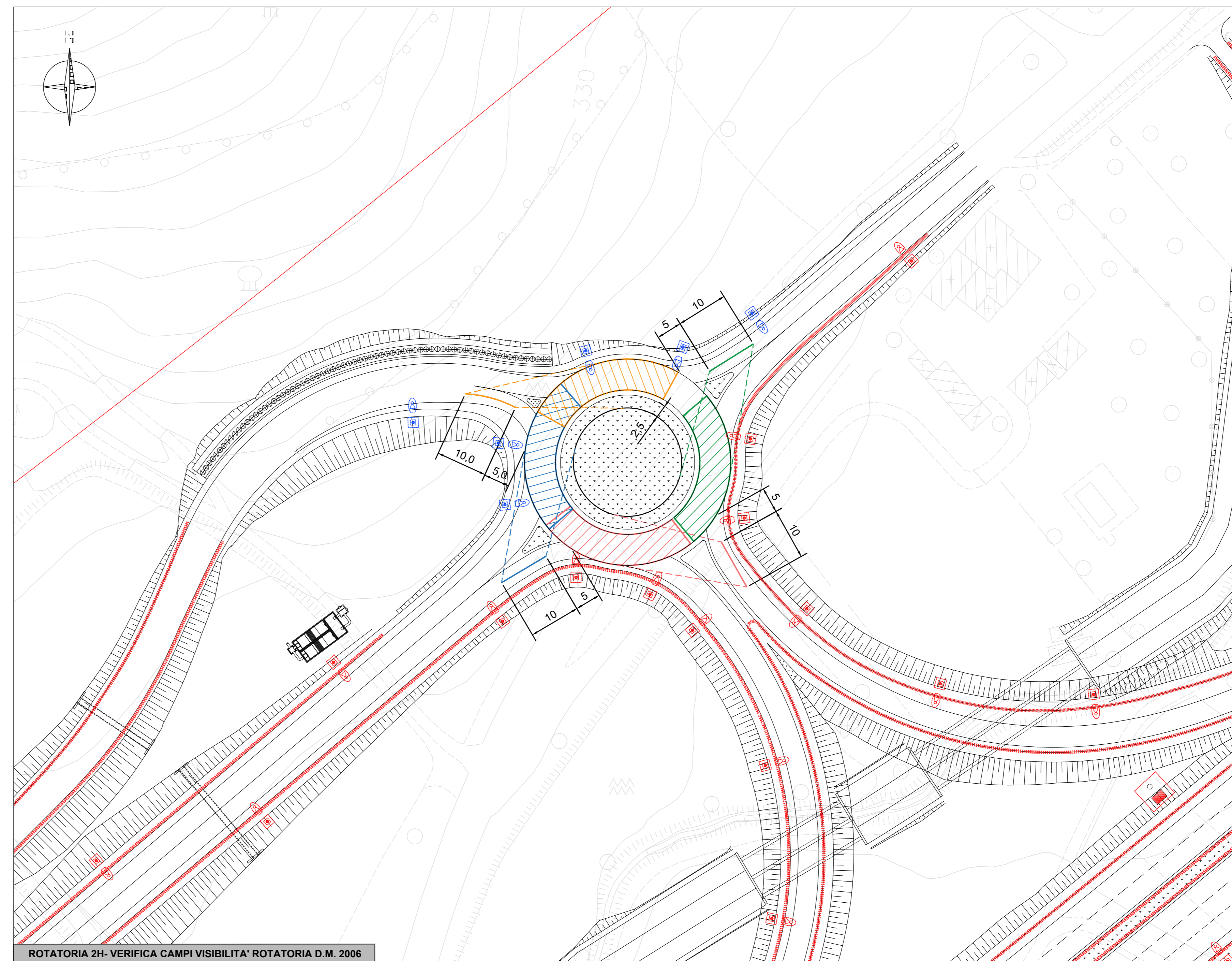
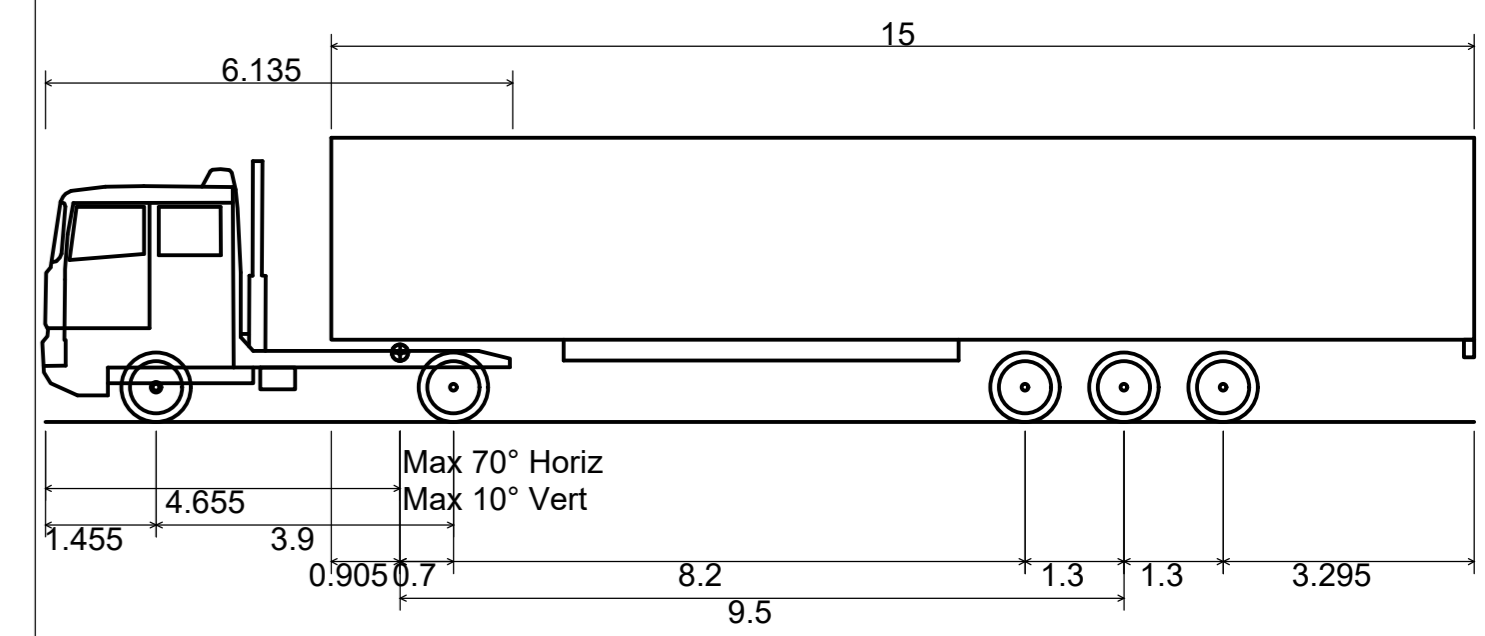


ROTATORIA 2H - VERIFICA ANGOLO DI DEVIAZIONE (D.M. 2006)

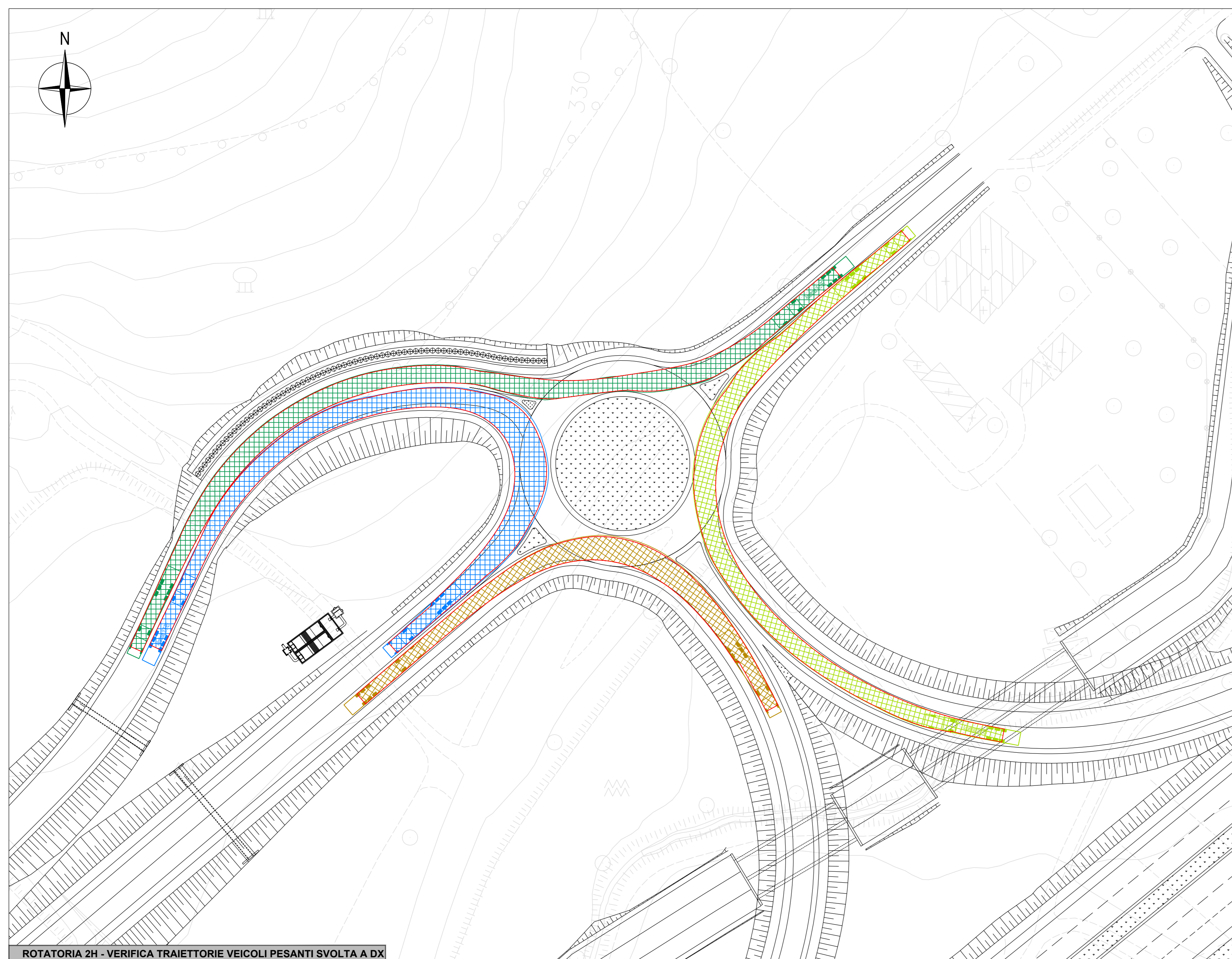


ROTATORIA 2H - VERIFICA CAMPI VISIBILITA' ROTATORIA D.M. 2006

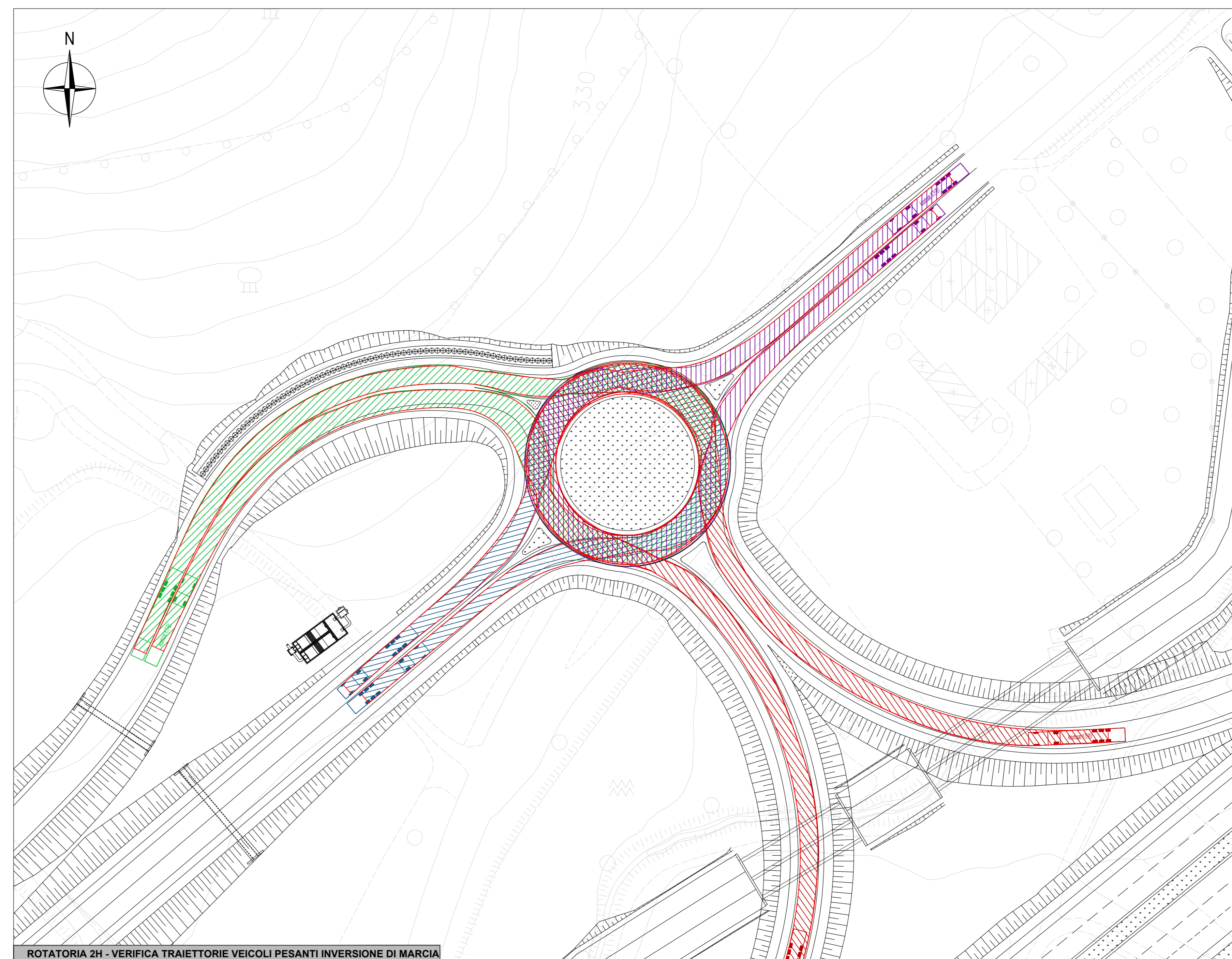
▬▬▬▬▬▬ BARRIERA METALLICA
 ● PALI ILLUMINAZIONE
 ● PALI ILLUMINAZIONE IN VTR (CEDEVOLE)



Autoarticolato 18.75 REV
 Overall Length 18.750m
 Overall Width 2.600m
 Overall Body Height 3.730m
 Min Body Ground Clearance 0.350m
 Track Width 2.600m
 Lock-to-lock time 4.00s
 Wall to Wall Turning Radius 12.500m



ROTATORIA 2H - VERIFICA TRAIETTORIE VEICOLI PESANTI SVOLTA A 90°



ROTATORIA 2H - VERIFICA TRAIETTORIE VEICOLI PESANTI INVERSIONE DI MARCIA

Sanas
 GRUPPO FS ITALIANE
 Direzione Progettazione e Realizzazione Lavori

SGC Grosseto Fano (E78).
 Tratto Nodo di Arezzo (S. Zeno) - Selci Lama (E45).
 Adeguamento a 4 corsie del tratto Le Ville - Selci Lama (E45).
 Lotto 7.

PROGETTO DEFINITIVO PG 364

ANAS - DIREZIONE PROGETTAZIONE E REALIZZAZIONE LAVORI

IL GEOLOGO Dott. Geol. Salvatore Morino Ordine dei geologi della Regione Lazio n. 1069	IL GEOMETRA Ing. Giovanni Saraci Ordine Ingegneri Provincia di Roma n. 15754	PROGETTAZIONE ATI: (Mandatario) GP INGENNERIA GESTIONE PROGETTI INGEGNERIA s.r.l. (Mandatario)
COORDINATORE PER LA SICUREZZA IN FASE DI PROGETTAZIONE Arch. Sante Salvatore Vermiglio Ordine Architetti Provincia di Reggio Calabria n. 1270	IL PROGETTISTA RESPONSABILE DELL'INTEGRAZIONE DELLE SCELTE SPECIALISTICHE (DPR 207/10 ART. 15 COMMA 1) Dott. Ing. GIORGIO GUIDUCCI Ordine Ingegneri Provincia di Roma n. 14055	(Mandatario) cooprogetti engeko (Mandatario)
L'ARCHITETTO Dott.ssa Maria Grazia Liseno Studio ARCA n. 1646	VISTO: IL RESP. DEL PROCEDIMENTO Ing. Michele Consummi	(Mandatario)
VISTO: IL RESP. DEL PROGETTO Arch. Pininf. Marco Calozza	VISTO: IL RESP. DEL PROGETTO Arch. Pininf. Marco Calozza	(Mandatario)

PROGETTO STRADALE
 Intersezioni e Svincoli
 Svincolo "Le Ville" - Rotatoria 2H
 Verifiche rotatorie e transiabilità mezzi pesanti - Tav 02 di 02

CODICE PROGETTO	NOME FILE	REVISIONE	SCALA
DP LO702G D2110	VOOSV02TRADIQ2C	C	1:500
D			
C	Revisione per istr. ANAS Prot. CDG.U.0439522 23-05-2024	Giugno '24	Flume Signorini Guiducci
B	Revisione per istr. ANAS Prot. CDG.0393000 01-05-2024	Maggio '24	Galati Signorini Guiducci
A	Emissione	Marzo '24	Flume Signorini Guiducci
REV.	DESCRIZIONE	DATA	REDATTO VERIFICATO APPROVATO