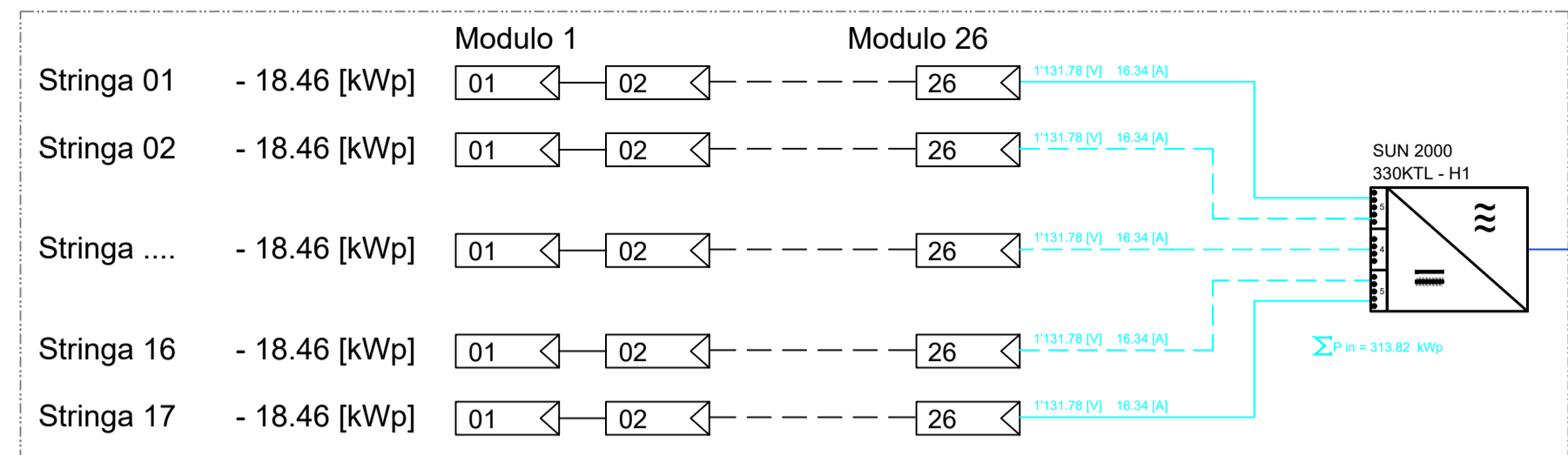


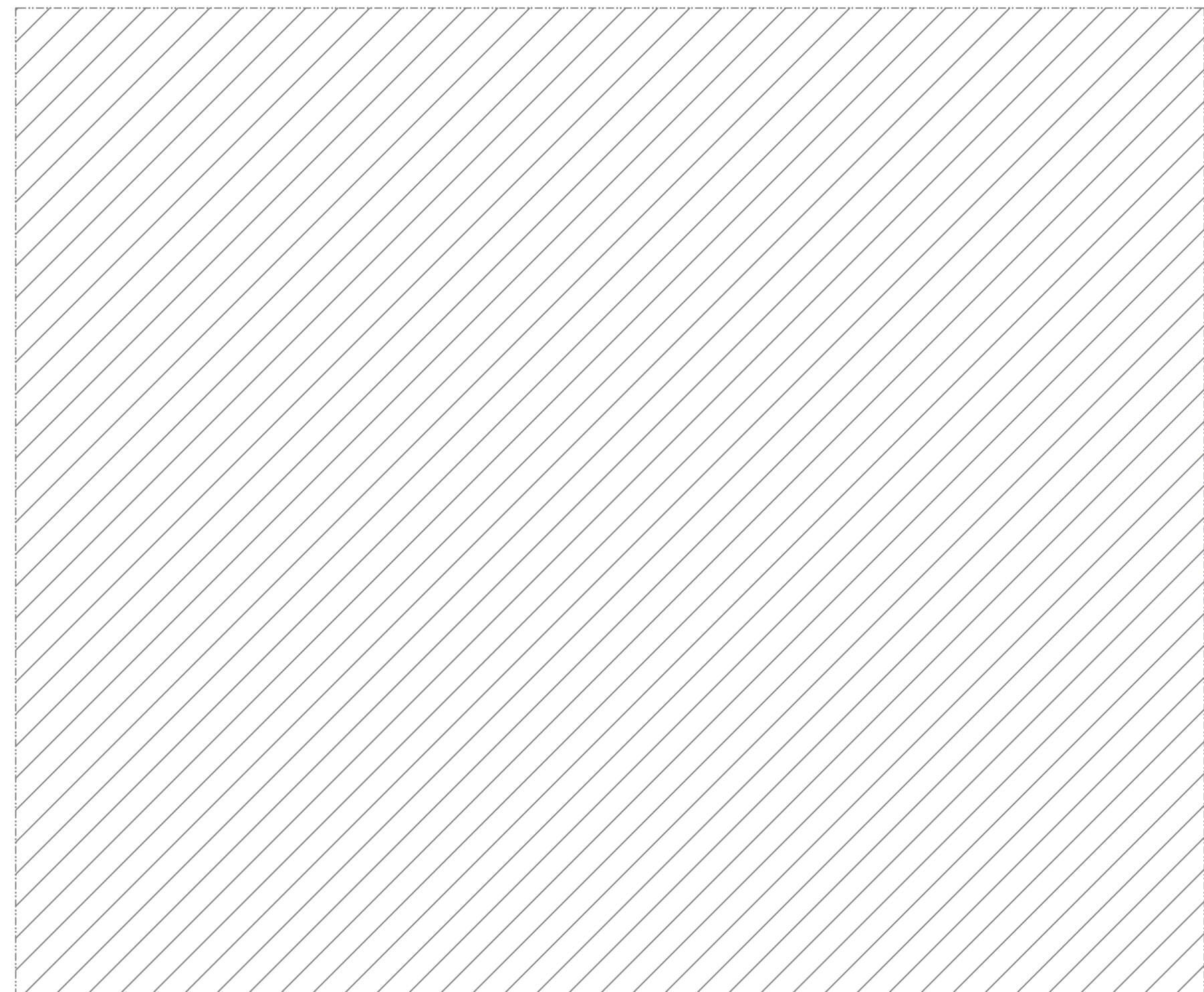
AREA: Axx

(TIPO II - 2.875 MW)

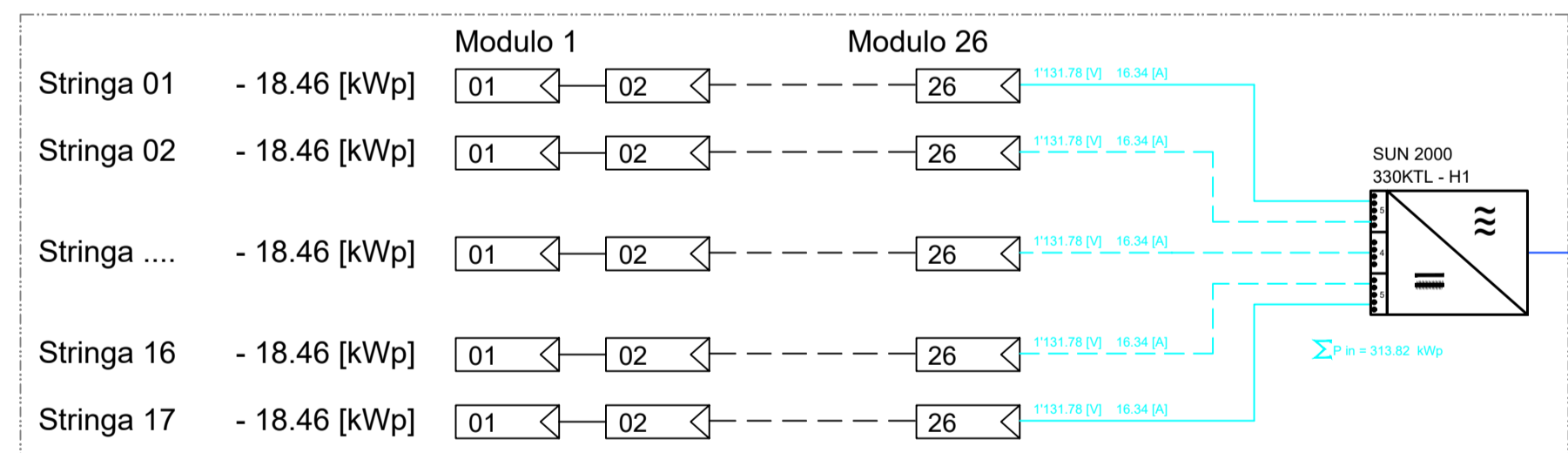
Zona: Axx.01



Zona: Axx.02 Axx.09

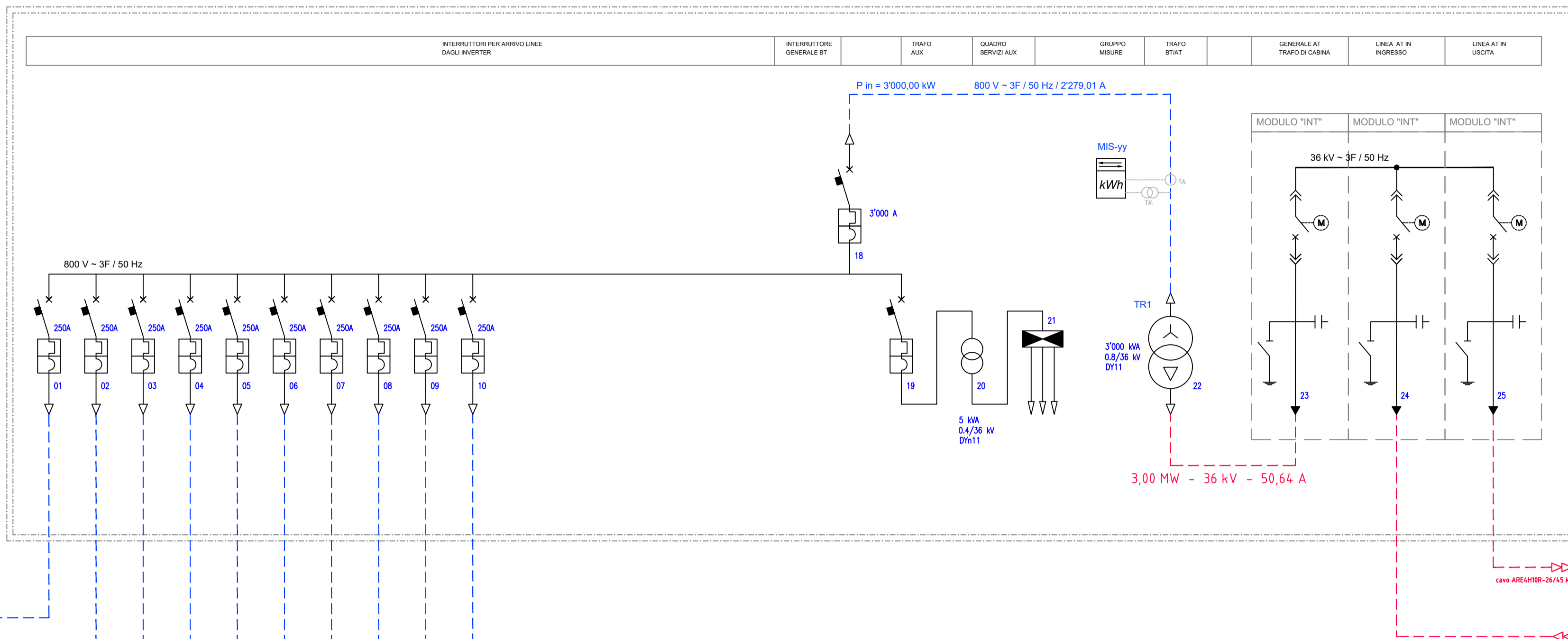


Zona: Axx.10



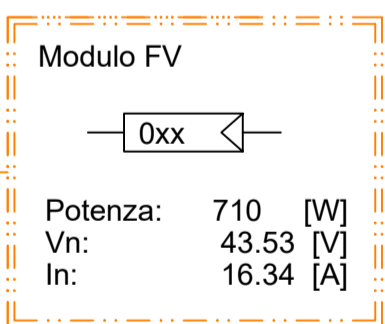
CABINA - TIPO I (3.00 MW)

STS-3000K H1 - Smart Transformer Station



DATASHEET (POWER STATION)

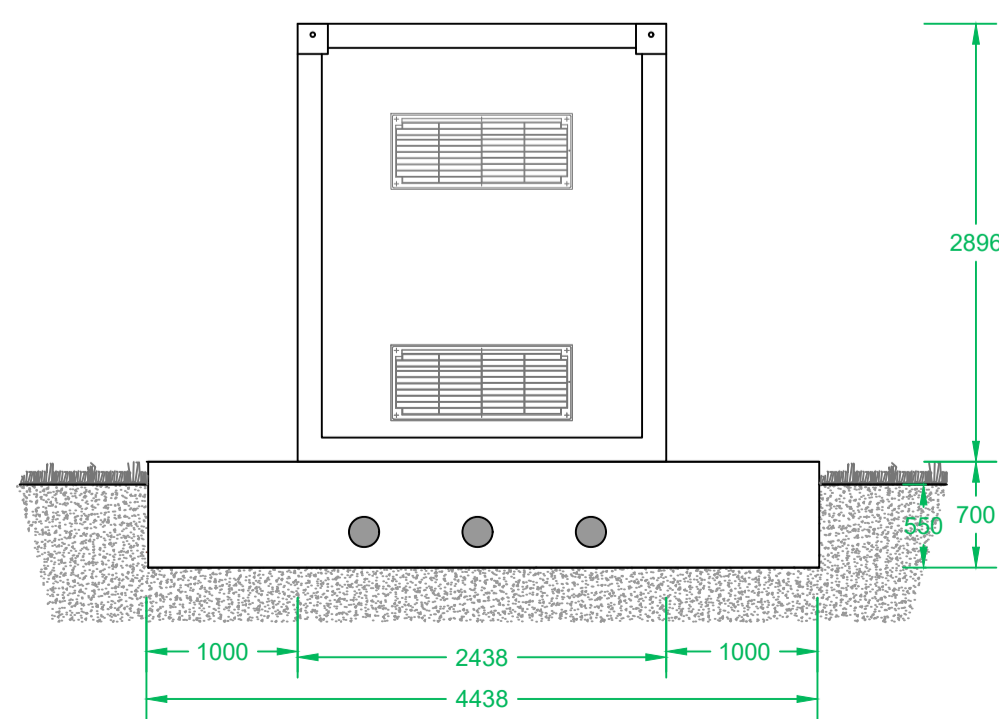
SUNBRIDGE		STS-3000K-H1	
Smart Transformer Station		Smart Transformer Station	
Modello	STS-3000K-H1	Modello	STS-3000K-H1
Descrizione	Smart Transformer Station	Descrizione	Smart Transformer Station
Caratteristiche	...	Caratteristiche	...
...



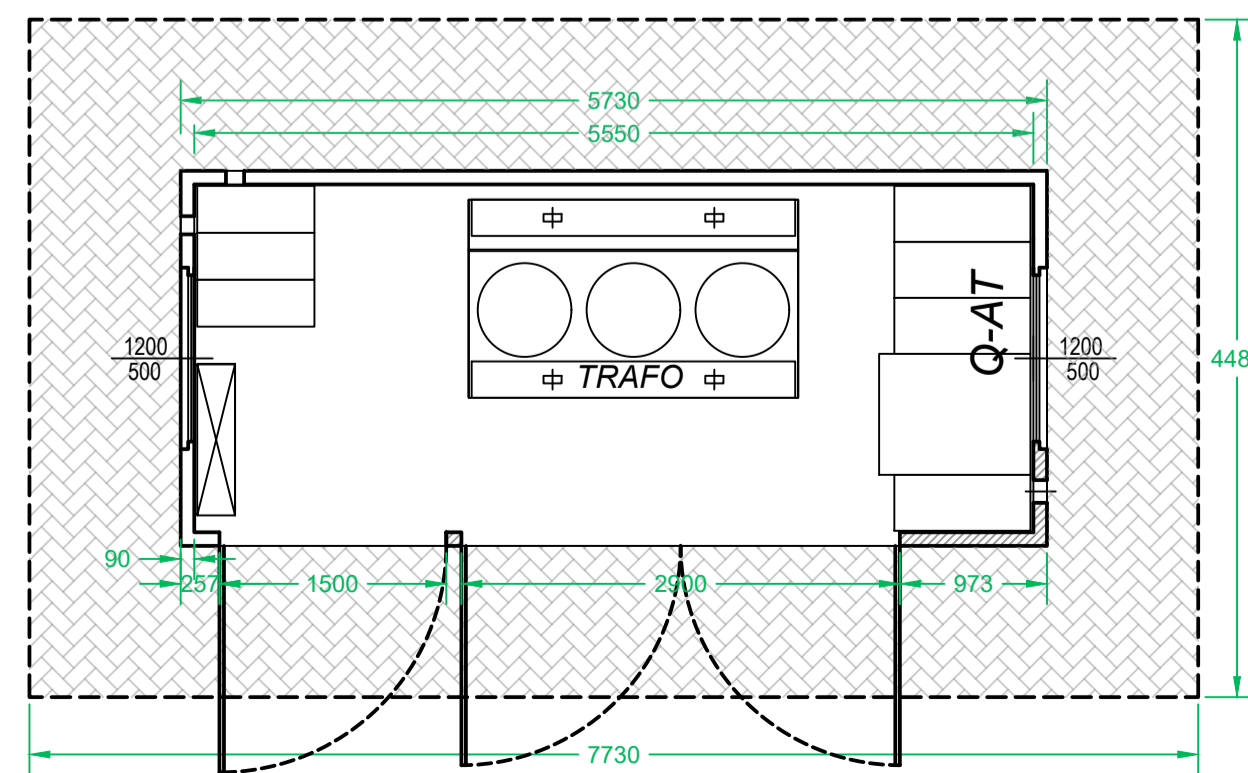
CABINA DI RACCOLTA:
Prospetto frontale



Prospetto laterale



Pianta



REGIONE AUTONOMA DELLA SARDEGNA
COMUNE DI GUSPINI
Provincia del Sud Sardegna (SU)

PROGETTO DEFINITIVO PER LA REALIZZAZIONE DI UN IMPIANTO AGROVOLTAICO AVANZATO DENOMINATO GUSPINI 5
Loc. "Putzu Nieddu", Guspini (SU) - 09036, Sardegna, Italia
Potenza Nominale: Impianto FV 29'997,50 kWp

<p>Committente - Sviluppo progetto FV: ApolloSolar 3 S.r.l. Viale della Stazione n. 7 - 39100 Bolzano (BZ) P.IVA 03187660216, PEC: apollosolar3srl@pecimprese.it</p>	<p>Gruppo di lavoro - VIA (La SIA S.p.A.) Riccardo Sacconi - Ingegnere Civile Antonio Dedoni - Ingegnere Idraulico Giulio Alberto Arca - Archeologo Simone Manconi - Geologo Francesco Paolo Pinchera - Biologo</p>
<p>Coordinamento Progettisti Innova Service S.r.l. Via Santa Margherita n. 4 - 09124 Cagliari (CA) P.IVA 03379940921, PEC: innovaserviceca@pec.it</p>	<p>Progettazione Agronomica (La SIA S.p.A.) Agr. Stefano Atzeni - Agronomo Agr. Franco Milito - Agronomo Agr. Rita Bosi - Agronomo</p> <p>Progettazione Elettrica Ing. Silvio Matta - Ing. Elettrico</p>
<p>Coordinamento gruppo di lavoro VIA La SIA S.p.a. Viale Luigi Schiavonetti n. 286 - Roma (RM) P.IVA 08207411003, PEC: direzione.lasia@pec.it</p>	

Elaborato **SCHEMA ELETTRICO UNIFILARE CABINA DI RACCOLTA DI AREA - TIPO I**

Codice elaborato TAV_EL_01_UNIF-03	Scala ---	Formato A0
REV. R00	DATA Maggio 2024	ESEGUITO Ing. Silvio Matta - Ing. Elettrico
	VERIFICATO Innova Service S.r.l.	APPROVATO Apollo Solar 3 S.r.l.
Note		