

Scala: 1:2000

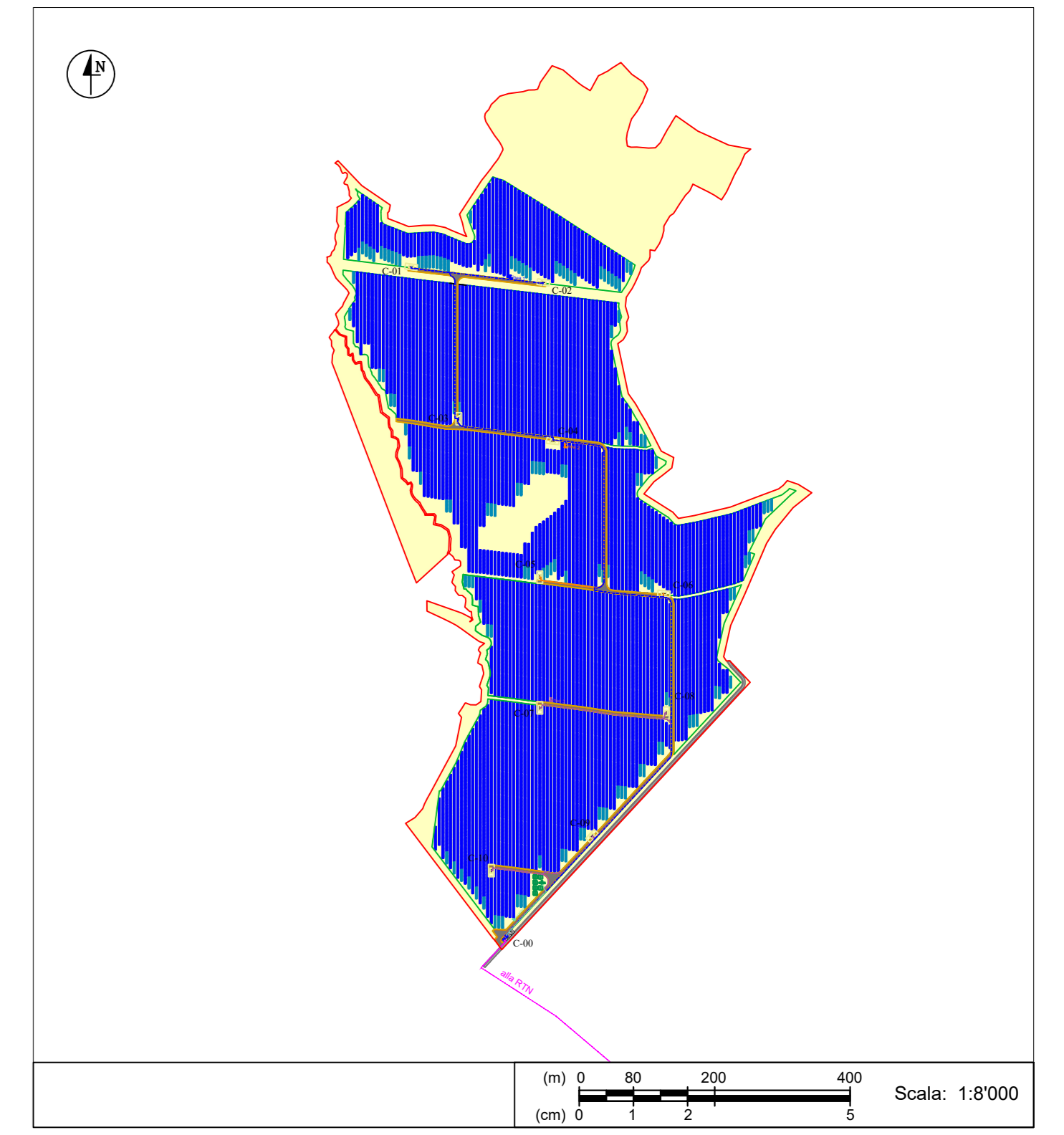
LEGENDA

- Linea interna in AT - Linea Storage
- Linea in AT di connessione impianto FV alla RTN
- Area interna all'impianto FV
- Area con i pannelli FV
- Stradelli visibilità interna
- Fascia di mitigazione perimetrale
- Confine Catastrale dei terreni interessati (Confine Impianto FV)
- Recinzione perimetrale
- Cabina BT / AT di raccolta interna + Area di servizio | Cabina n° xx
- Sistema di Accumulo: gruppo Tratto + 2 x Inverter
- Container Sistema di Storage (Batterie)
- LINEA ILLUMINAZIONE - DORSALE
- LINEA ILLUMINAZIONE - DISTRIBUZIONE
- ARMADIO STRADALE PER ILLUMINAZIONE
- ARMADIO STRADALE PER LAN (F.O.)
- PALDI PER INSTALLAZIONE LUCI + TVCC
- CORPO ILLUMINANTE LED
- TELECAMERA PER VIDEOSORVEGLIANZA
- ILLUMINAZIONE INTEGRATA SU CABINE

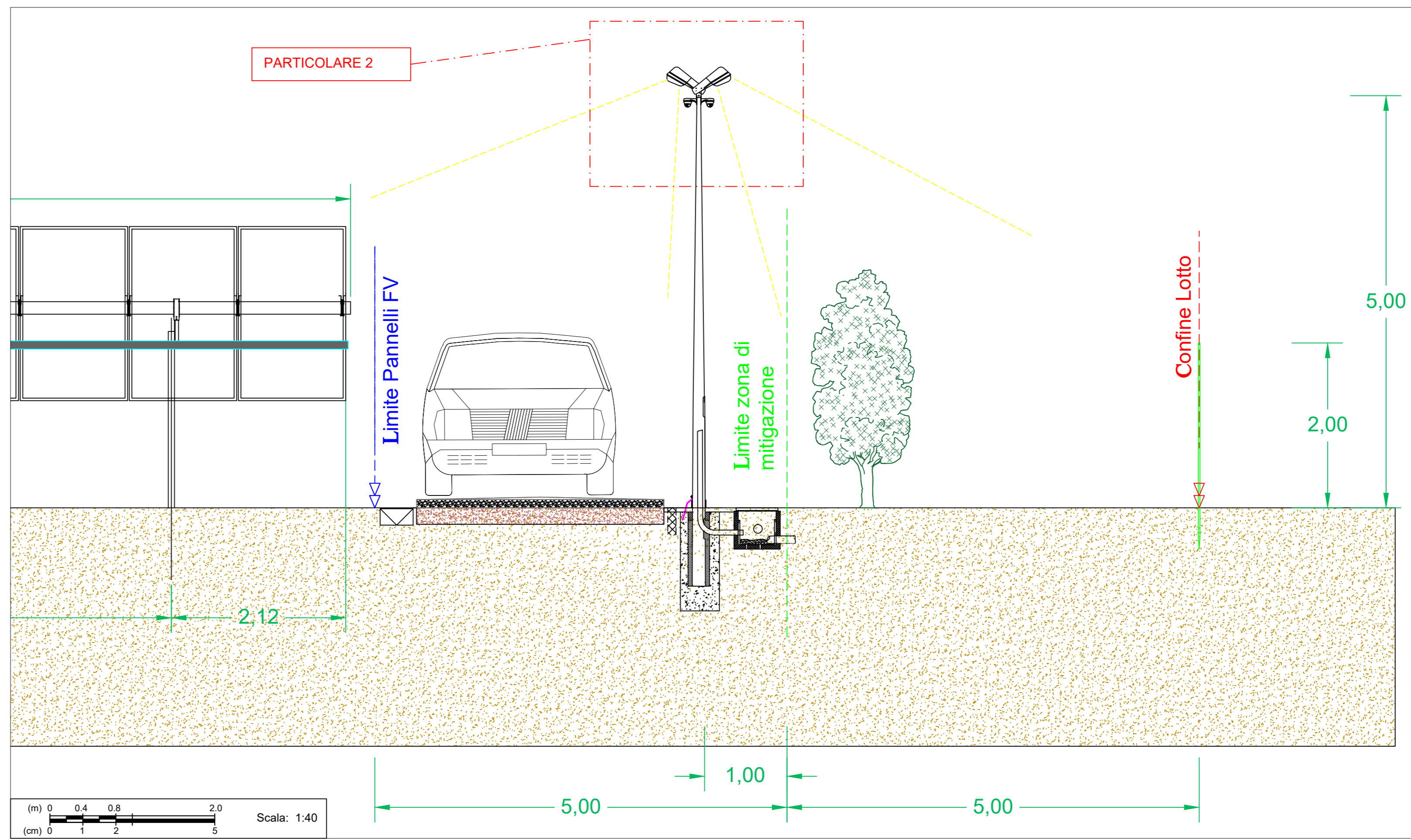


PARTICOLARE 4

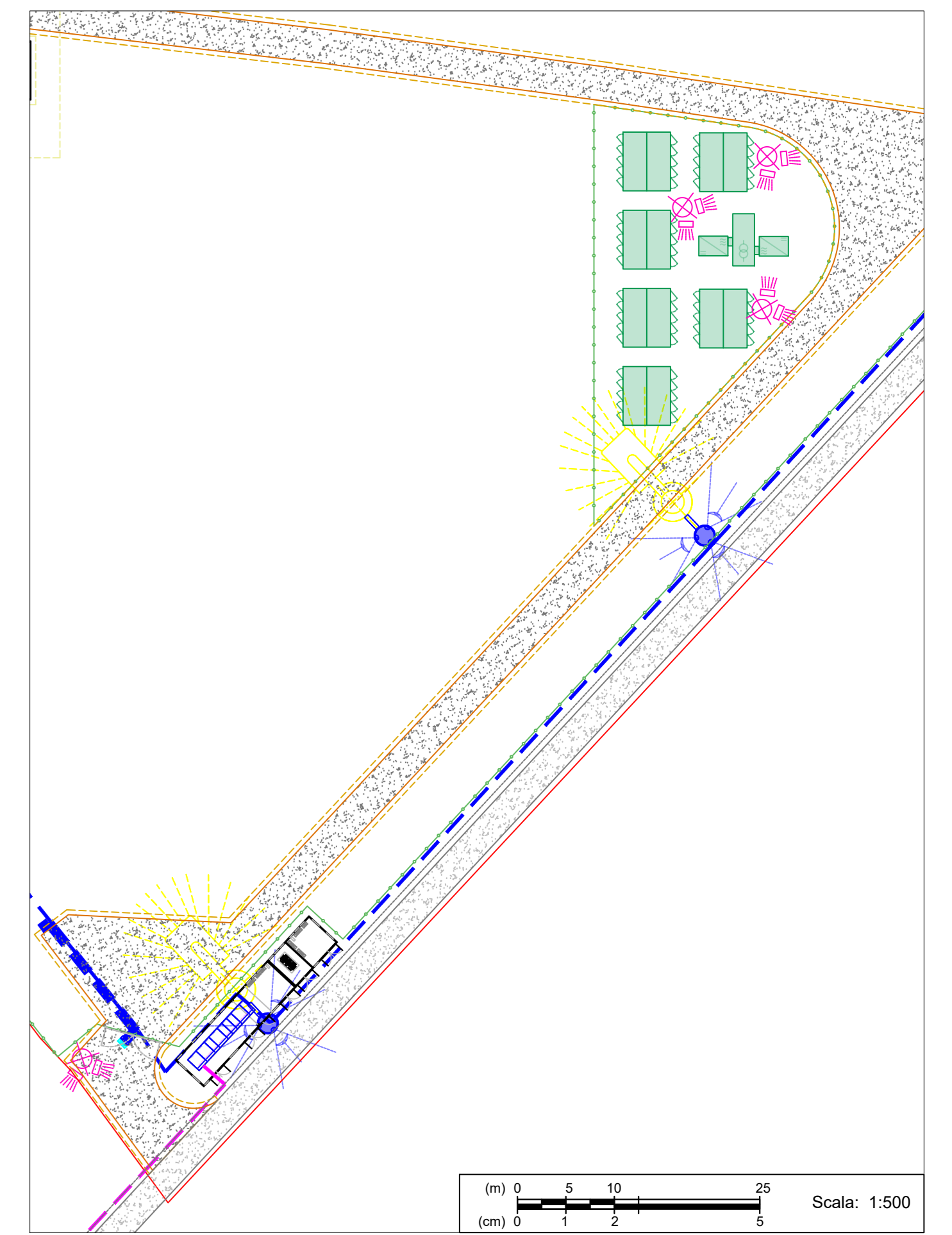
Armadio Stradale per Illuminazione e per dispositivi di rete (lan).



PARTICOLARE POSIZIONAMENTO DEI LAMPIONI A SUPPORTO DI ILLUMINAZIONE E SISTEMA DI ALLARME/VIDEOSORVEGLIANZA

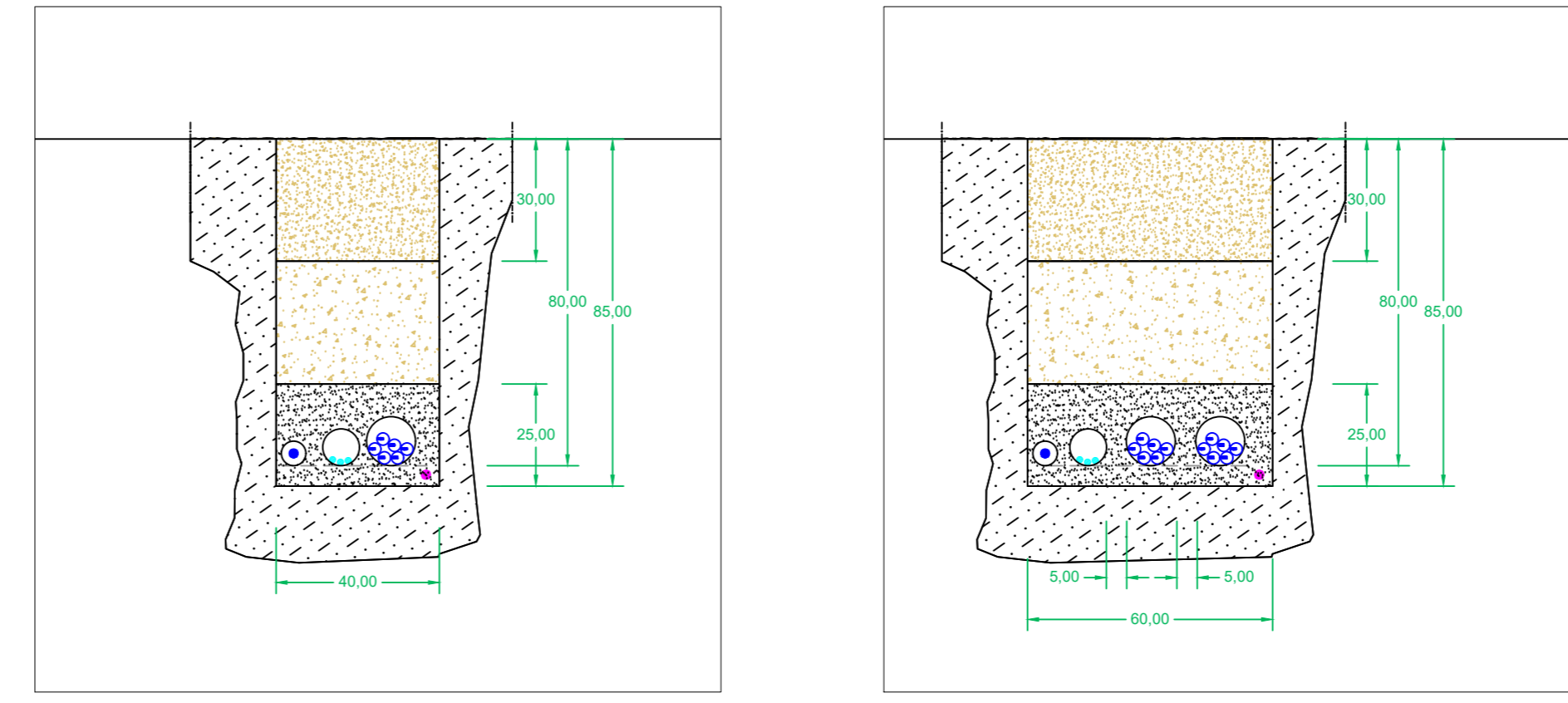


PARTICOLARE 1: AREA CABINA C-00 E AREA STORAGE

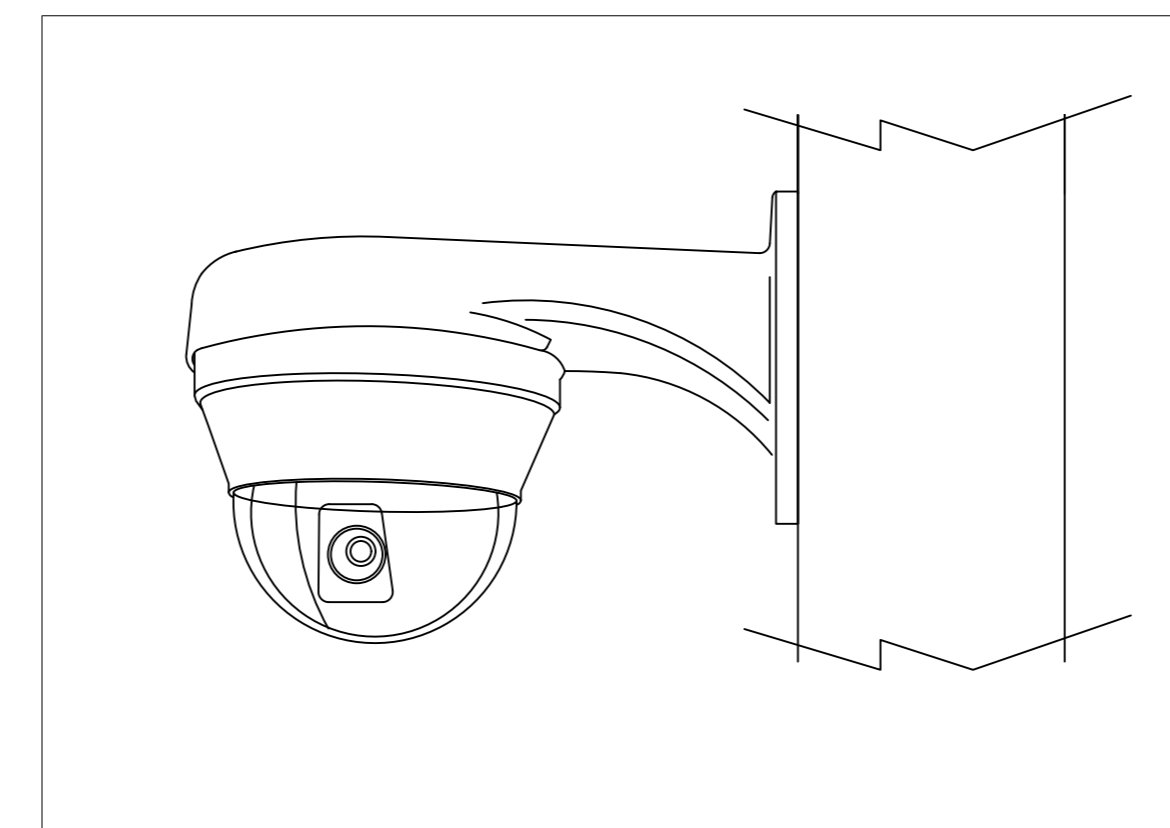


PARTICOLARE 3:

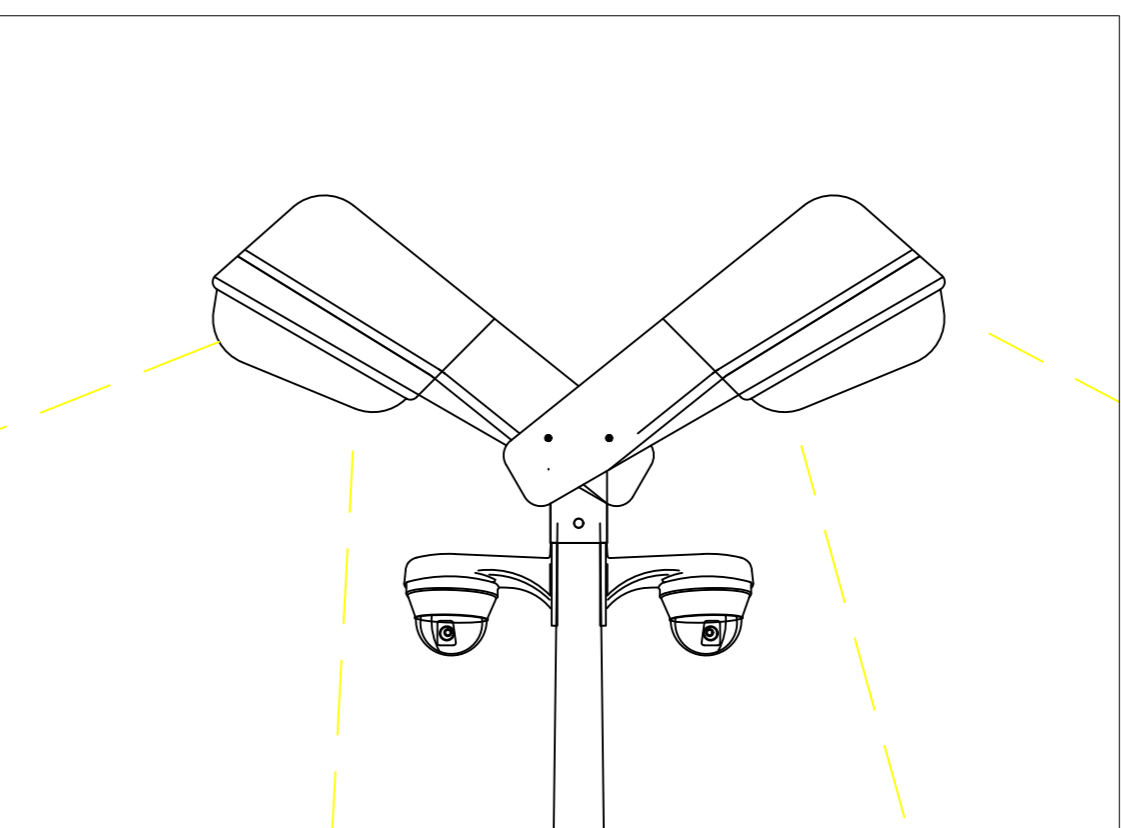
PARTICOLARE CAVIDOTTI BT PER LINEE DI ILLUMINAZIONE / VIDEOSORVEGLIANZA



PARTICOLARE 2 (a): TELECAMERA (TVCC)



PARTICOLARE 2 (b): CORPI ILLUMINANTI E TVCC



REGIONE AUTONOMA DELLA SARDEGNA
COMUNE DI GUSPINI
Provincia del Sud Sardegna (SU)

PROGETTO DEFINITIVO PER LA REALIZZAZIONE DI UN IMPIANTO AGROVOLTAIICO AVANZATO DENOMINATO GUSPINI 5
Loc. "Putzu Nieddu", Guspini (SU) - 09036, Sardegna, Italia
Potenza Nominale: Impianto FV 29'997,50 kWp

Committente - Sviluppo progetto FV: ApolloSolar 3 S.r.l. Viale della Stazione n. 7 - 39100 Bolzano (BZ) P.IVA 03187660216, PEC: apolloSolar3srl@pecimpres.it	Gruppo di lavoro - VIA (La SIA S.p.A.) Riccardo Sacconi - Ingegnere Civile Antonio Deodari - Ingegnere Idraulico Giulio Alberto Aica - Architetto Simone Mancioni - Geologo Francesco Paolo Pinchera - Biologo
Coordinamento Progettisti Innova Service S.r.l. Via Santa Margherita n. 4 - 09124 Cagliari (CA) P.IVA 03378940921, PEC: innovaserviceca@pec.it	Progettazione Agronomica (La SIA S.p.A.) Agr. Stefano Atzeni - Agronomo Agr. Franco Millo - Agronomo Agr. Rita Sola - Agronomo
Coordinamento gruppo di lavoro VIA La SIA S.p.a. Viale Luigi Schiavonetti n. 286 - Roma (RM) P.IVA 08207411003, PEC: direzione.lasia@pec.it	Progettazione Elettrica Ing. Silvio Matta - Ing. Elettrico

Elaborato **DETTAGLI ILLUMINAZIONE E VIDEOSORVEGLIANZA**

Codice elaborato TAV_PART_05-ILL-VID	Scala 1:8000 1:2000 varie	Formato A0
REV. DATA ESEGUITO VERIFICATO APPROVATO		
R00 Maggio 2024 Ing. Silvio Matta - Ing. Elettrico Innova Service S.r.l. Apollo Solar 3 S.r.l.		

Note