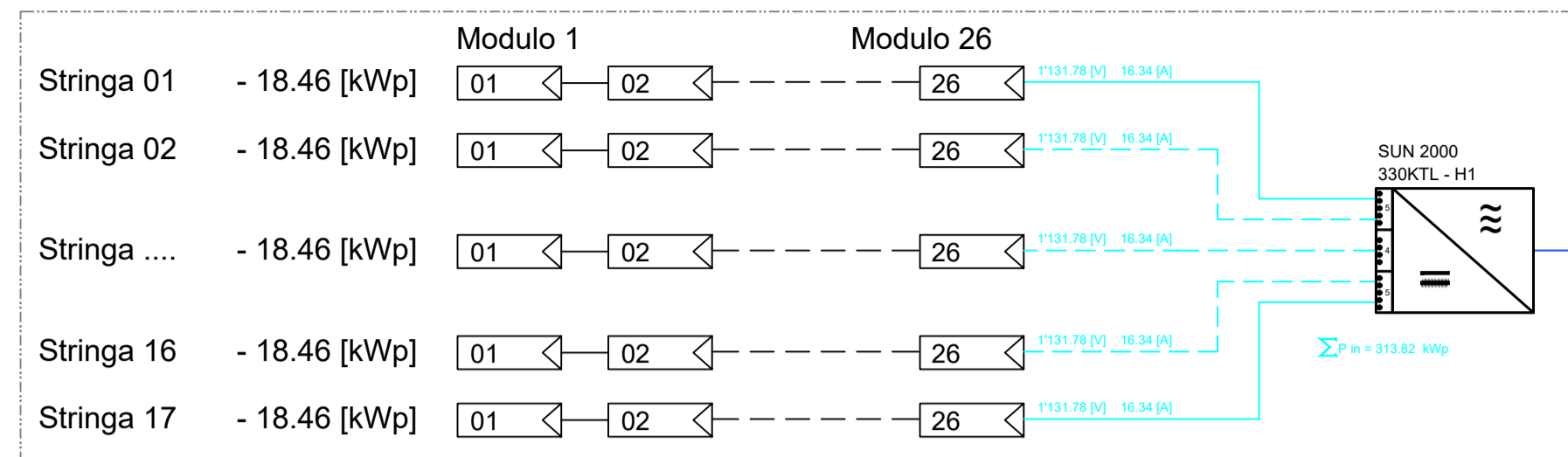
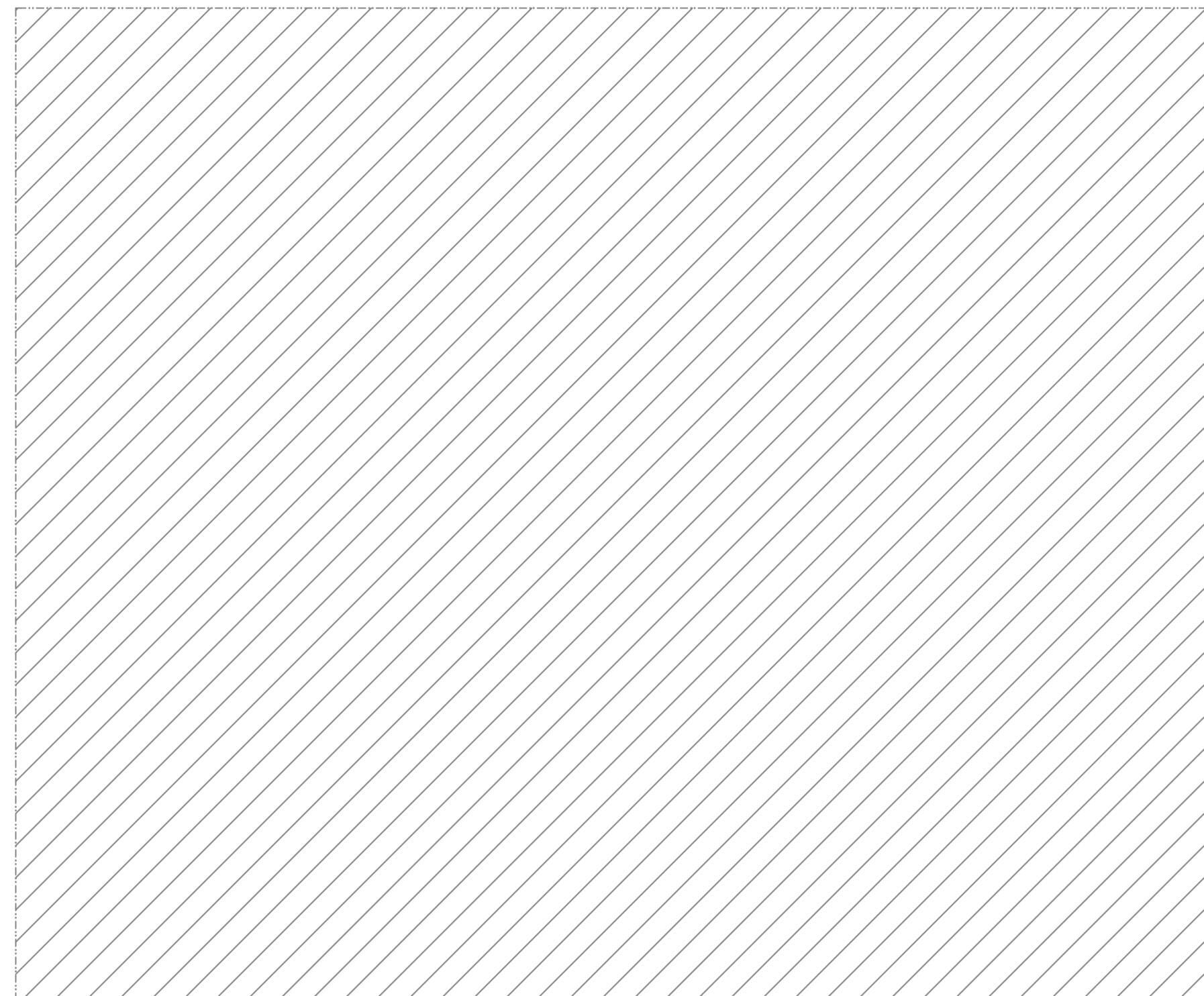


AREA: Axx

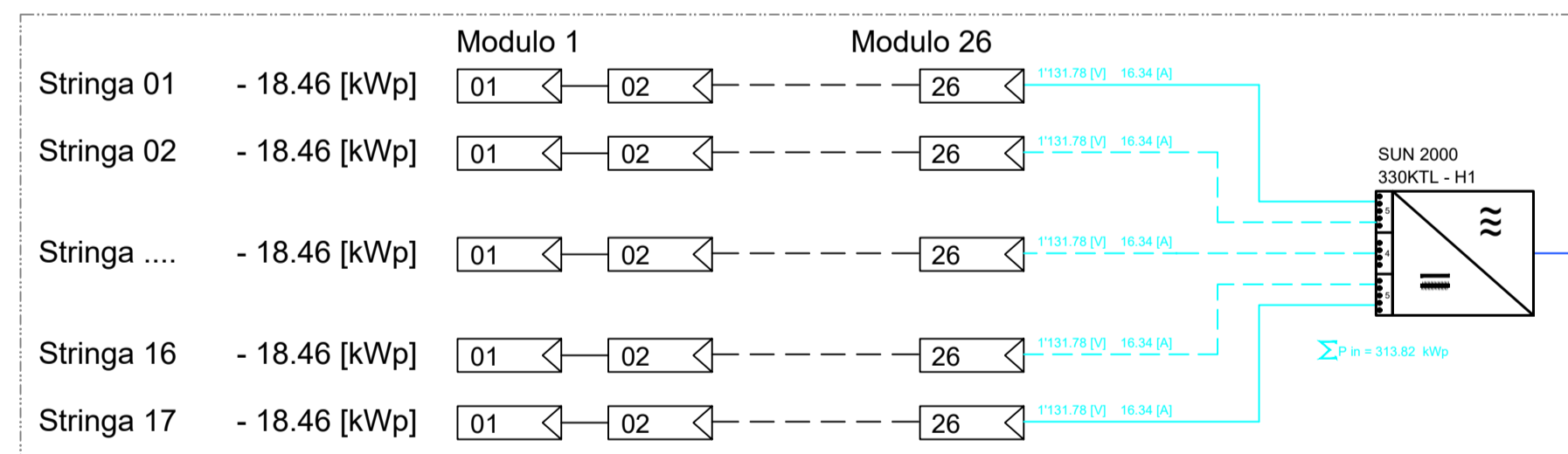
Zona: Axx.01



Zona: Axx.02 Axx.010



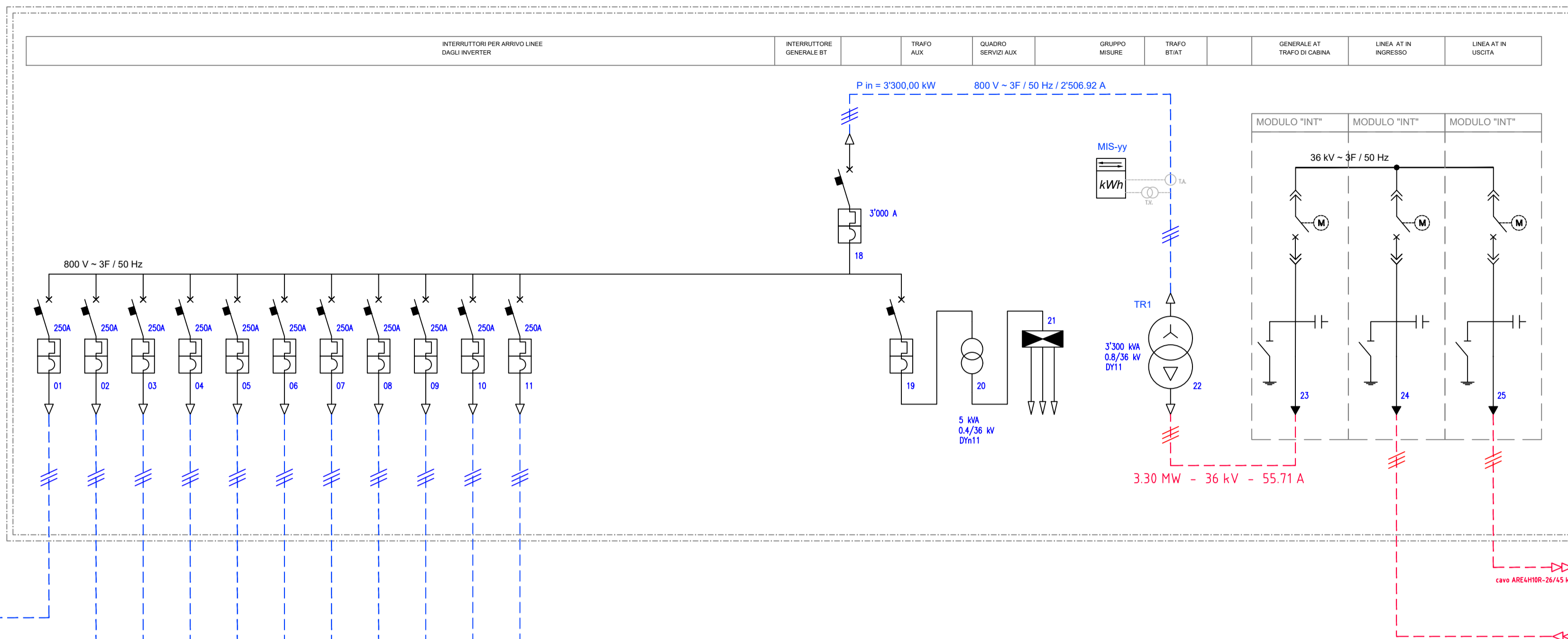
Zona: Axx.11



CABINA - TIPO I

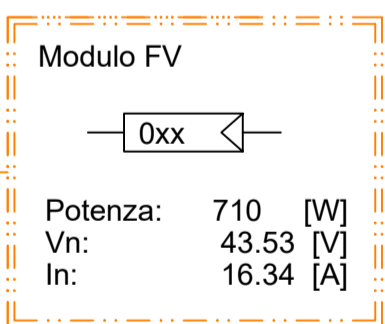
STS-3000K H1 - Smart Transformer Station

3.30 MW



DATASHEET (POWER STATION)

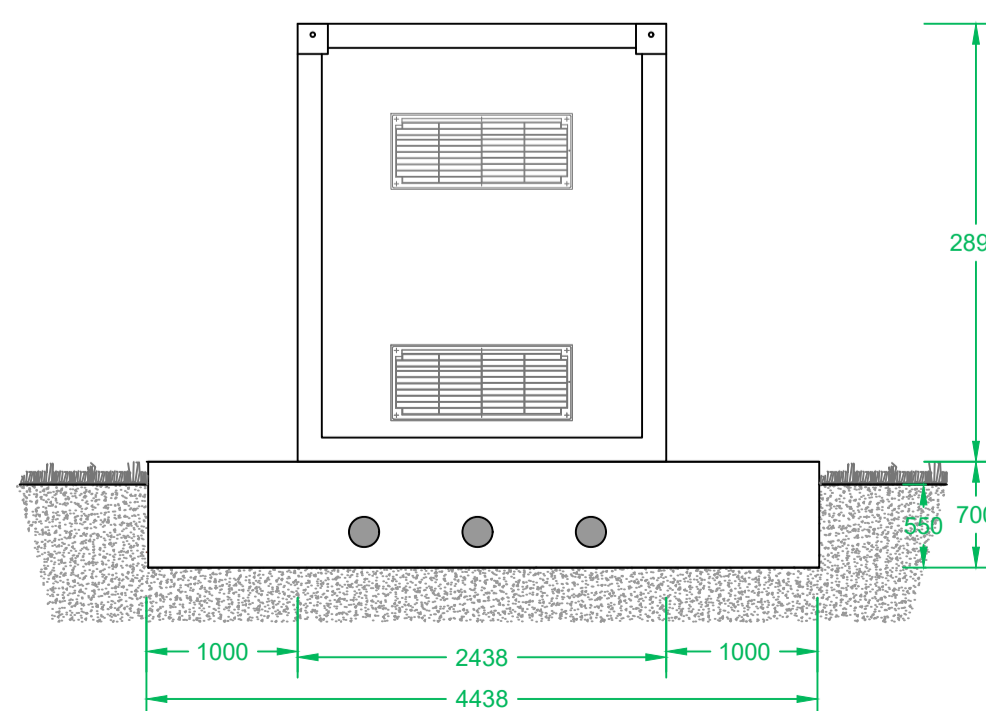
SUNBRIDGE		STS-3000K-H1	
Smart Transformer Station		Technical Specifications	
Modello	STS-3000K-H1	Modello	STS-3000K-H1
Descrizione	Smart Transformer Station	Descrizione	Smart Transformer Station
Caratteristiche	...	Caratteristiche	...
...



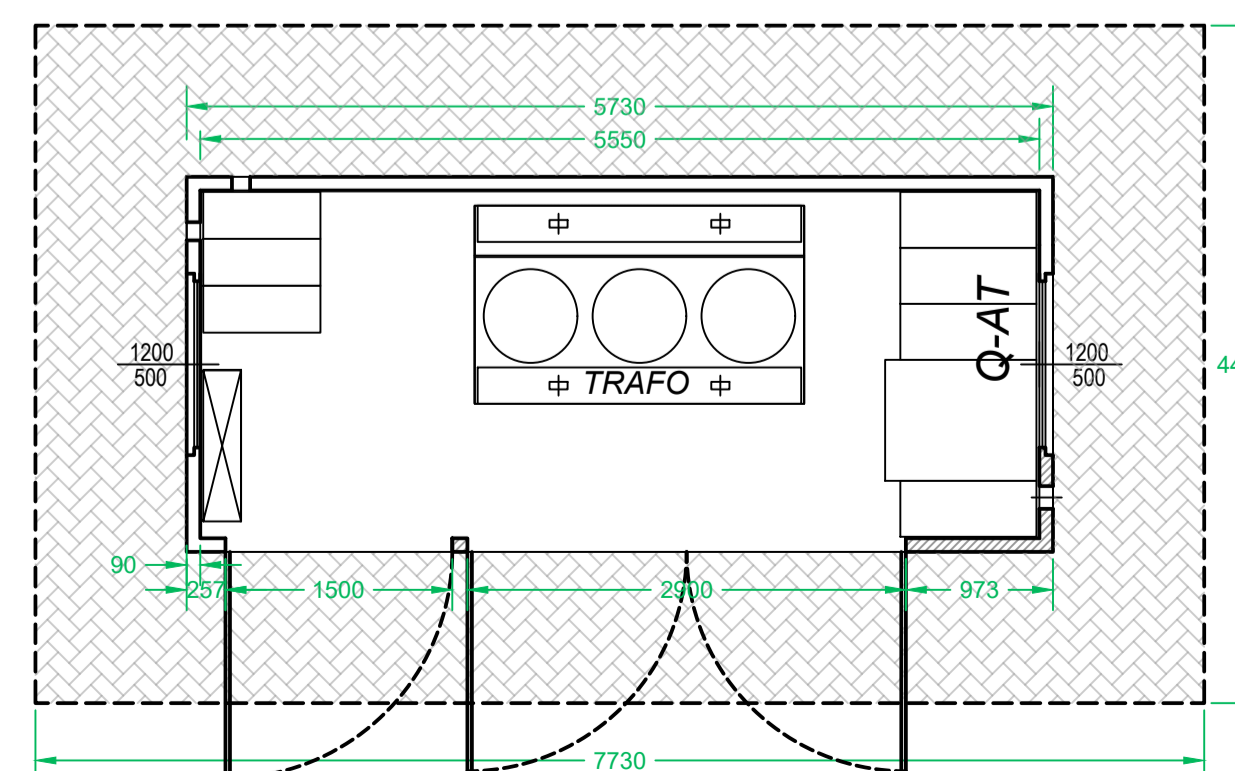
CABINA DI RACCOLTA:
Prospetto frontale



Prospetto laterale



Pianta



REGIONE AUTONOMA DELLA SARDEGNA
COMUNI DI VILLASOR E DECIMOPUTZU
Provincia del Sud Sardegna (SU)

PROGETTO DEFINITIVO PER LA REALIZZAZIONE DI UN IMPIANTO
AGROVOLTAICO AVANZATO DENOMINATO VILLASOR-Z
Loc. "Sartu Is Coccus" 09034 Villasor (SU) e Loc. Mitza Cannas 09010 Decimoputzu (SU) - Sardegna, Italia
Potenza Nominale: Impianto FV 62'080,98 kWp

<p>Committente - Sviluppo progetto FV: Apollo Villasor S.r.l. Viale della Stazione n. 7 - 39100 Bolzano (BZ) P.IVA 03167130214, PEC: apollo3srl@pecimpres.it</p>	<p>Gruppo di lavoro - VIA (La SIA S.p.A.) Riccardo Sacconi - Ingegnere Civile Antonio Dedoni - Ingegnere Idraulico Giulio Alberto Arca - Archeologo Marta Camba - Geologo Francesco Paolo Pinchera - Biologo</p>
<p>Coordinamento Progettisti Innova Service S.r.l. Via Santa Margherita n. 4 - 09124 Cagliari (CA) P.IVA 03379940921, PEC: innovaserviceca@pec.it</p>	<p>Progettazione Agronomica (La SIA S.p.A.) Agr. Stefano Atzeni - Agronomo Agr. Franco Milito - Agronomo</p> <p>Progettazione Elettrica Ing. Silvio Matta - Ing. Elettrico</p>
<p>Coordinamento gruppo di lavoro VIA La SIA S.p.a. Viale Luigi Schiavonetti n. 286 - Roma (RM) P.IVA 08207411003, PEC: direzione.lasia@pec.it</p>	

Elaborato

SCHEMA ELETTRICO UNIFILARE
CABINA DI RACCOLTA DI AREA - TIPO I

Codice elaborato TAV_EL_01_UNIF-03	Scala ---	Formato A0
REV. R00	DATA Maggio 2024	ESEGUITO Ing. Silvio Matta - Ing. Elettrico
	VERIFICATO Innova Service S.r.l.	APPROVATO Apollo Villasor S.r.l.
Note		