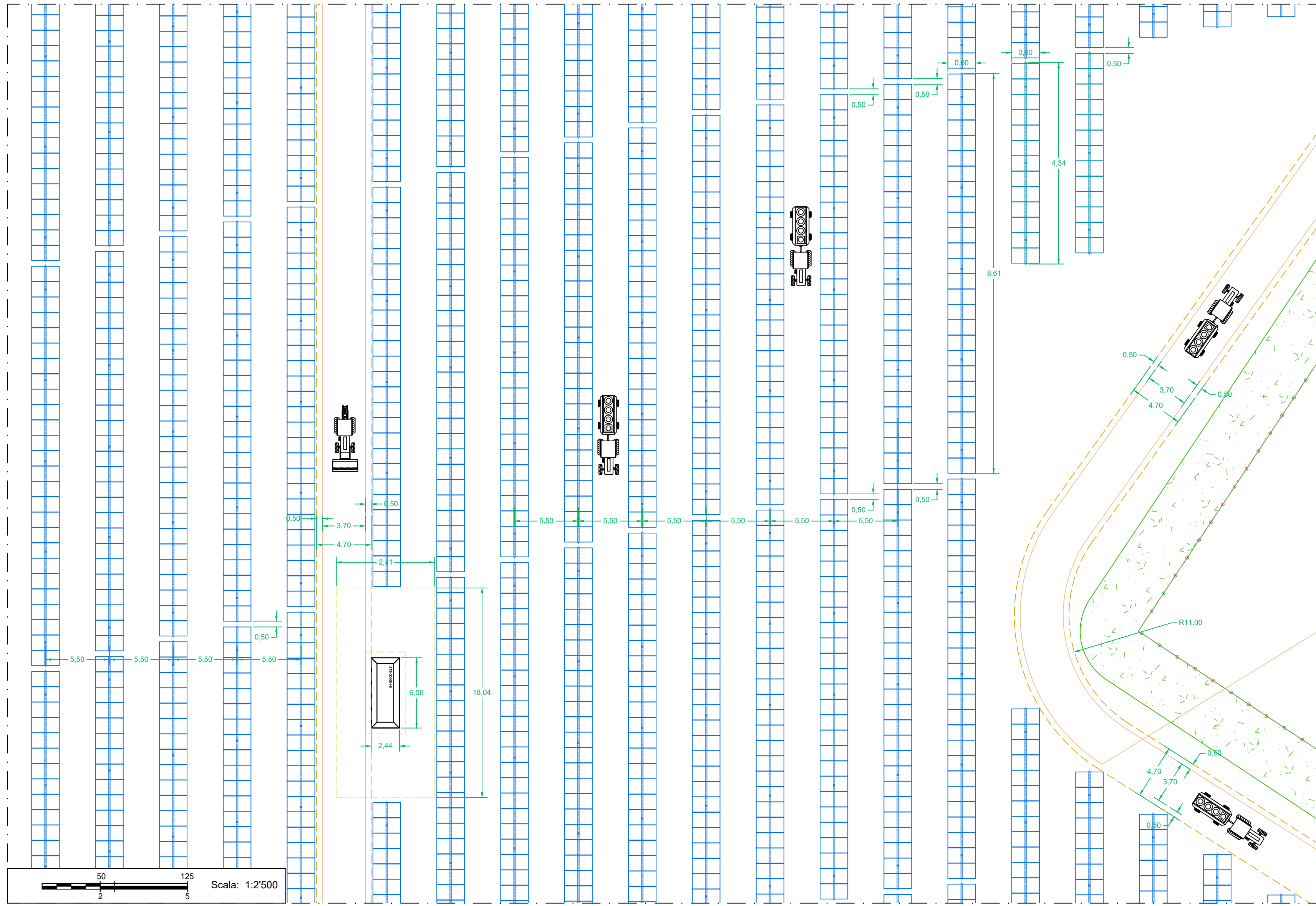
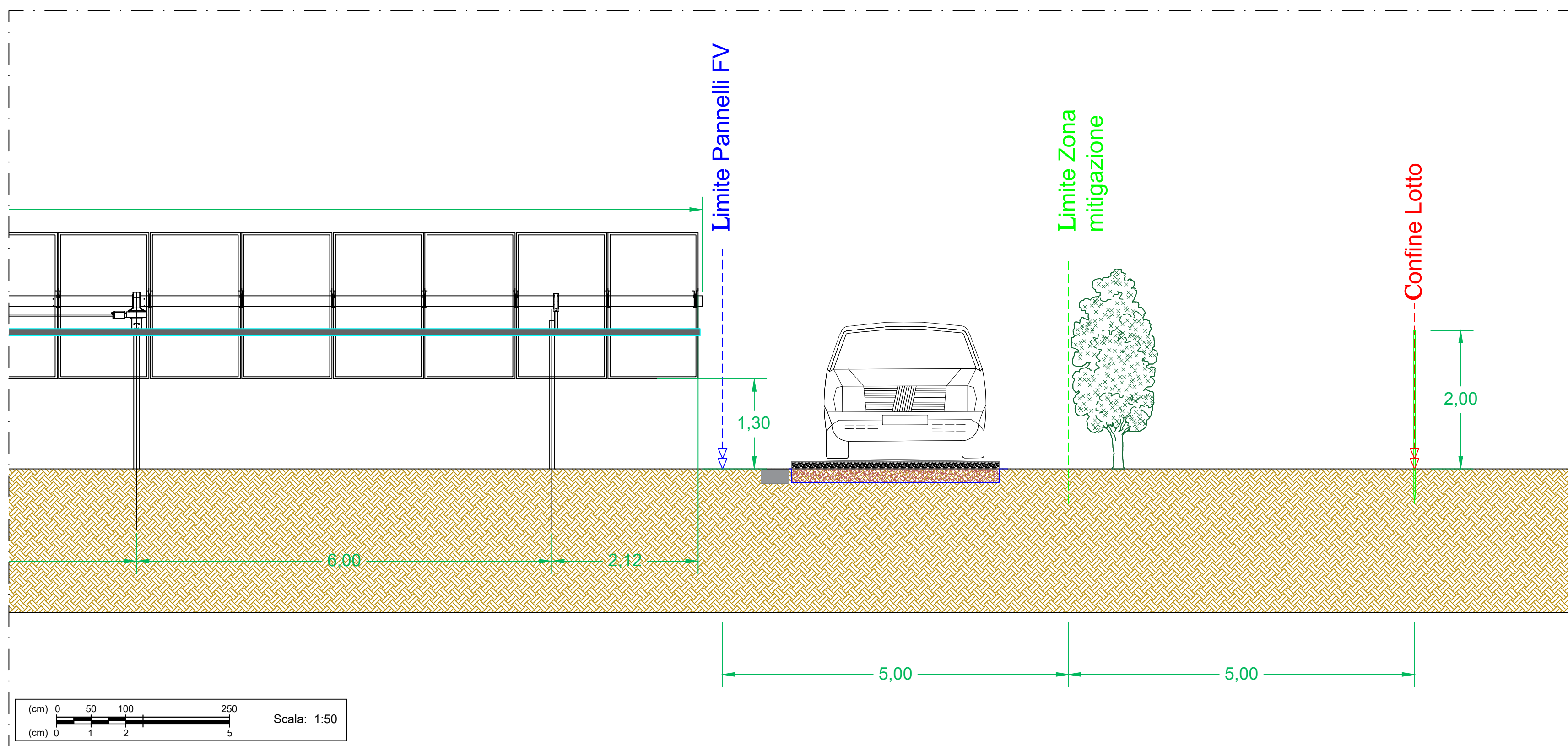
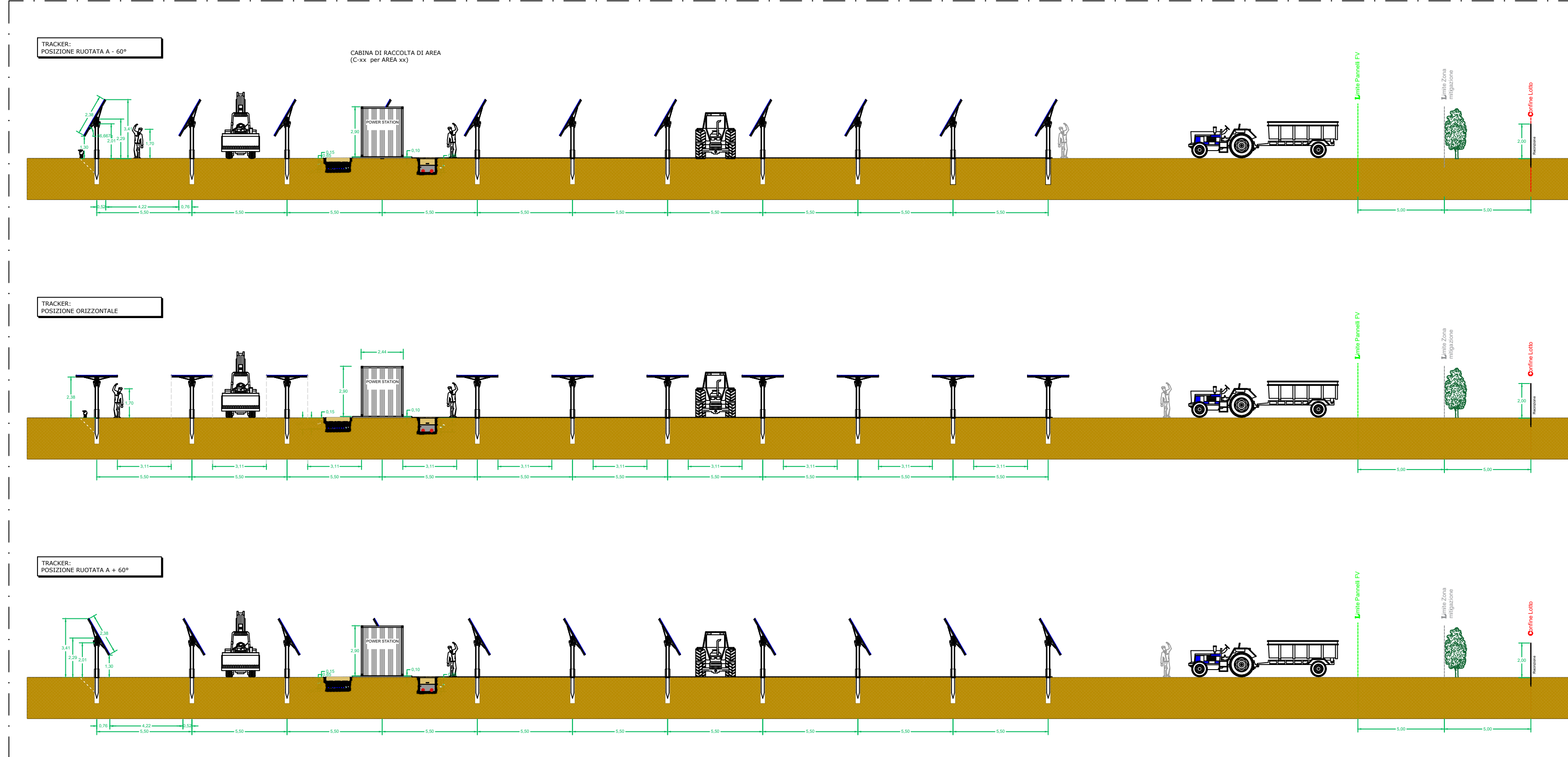


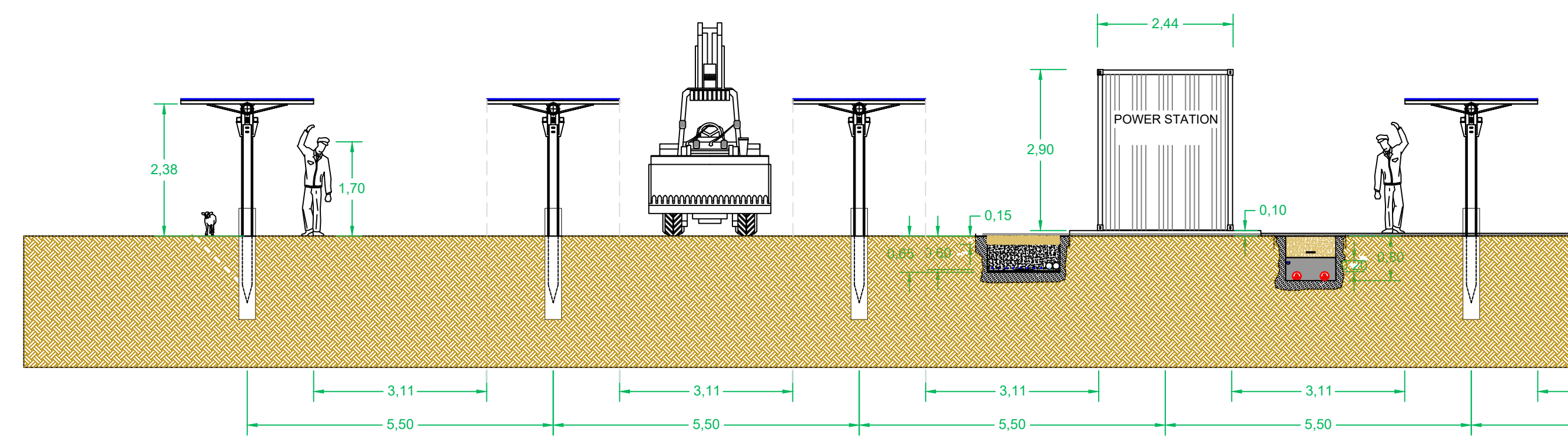
PARTICOLARE 1: DETTAGLIO SU PLANIMETRIA LAYOUT (DISPOSIZIONE IN PIANTA DI TRACKER, E CABINA DI AREA)



PARTICOLARE 1: DETTAGLIO SU PLANIMETRIA LAYOUT (VISTA FRONTALE DI TRACKER, E CABINA DI AREA)

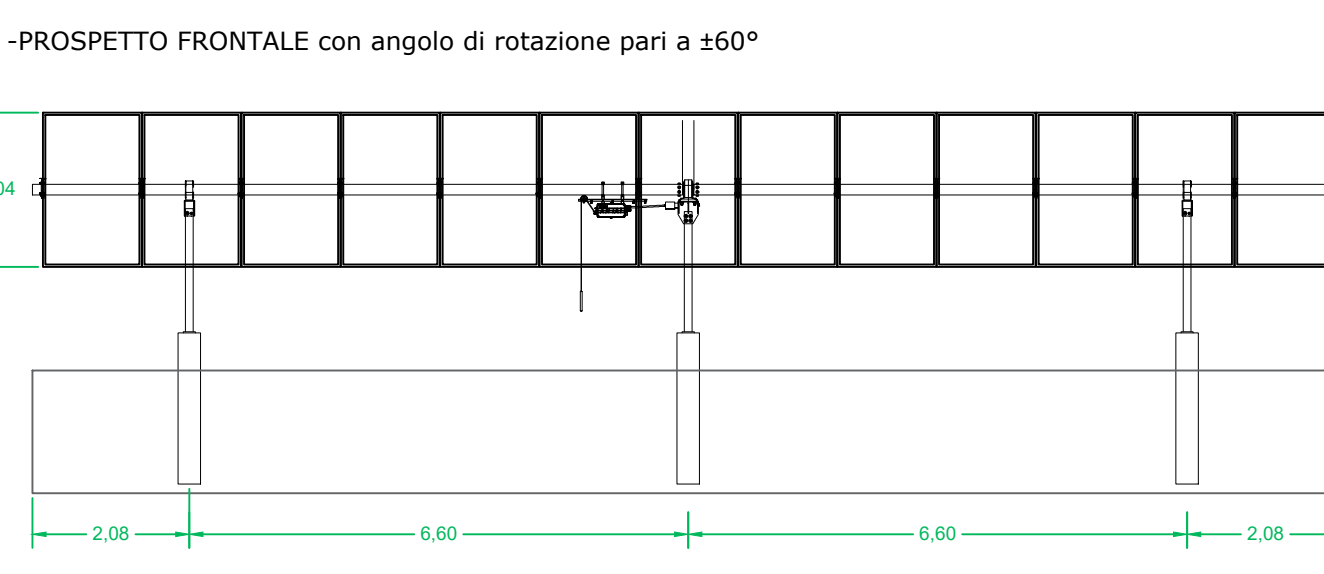
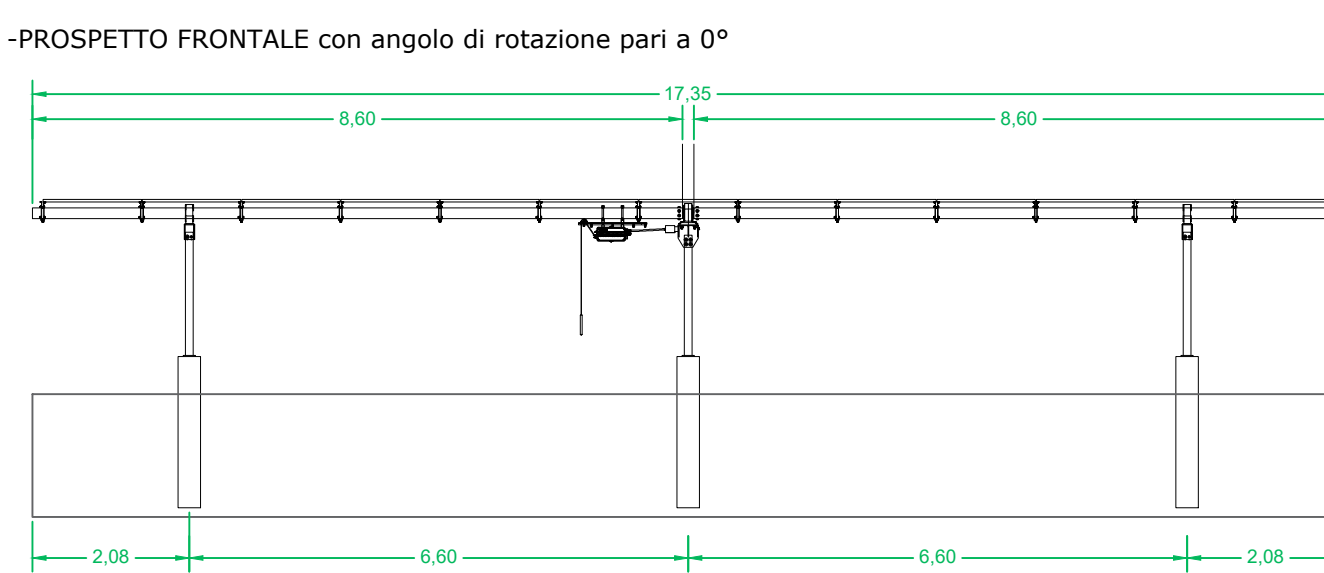
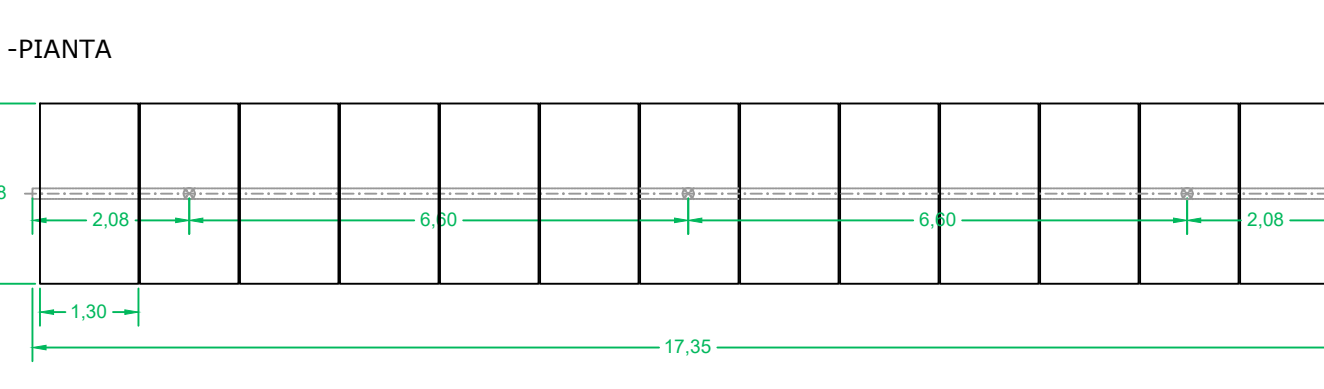


TRACKER: POSIZIONE ORIZZONTALE

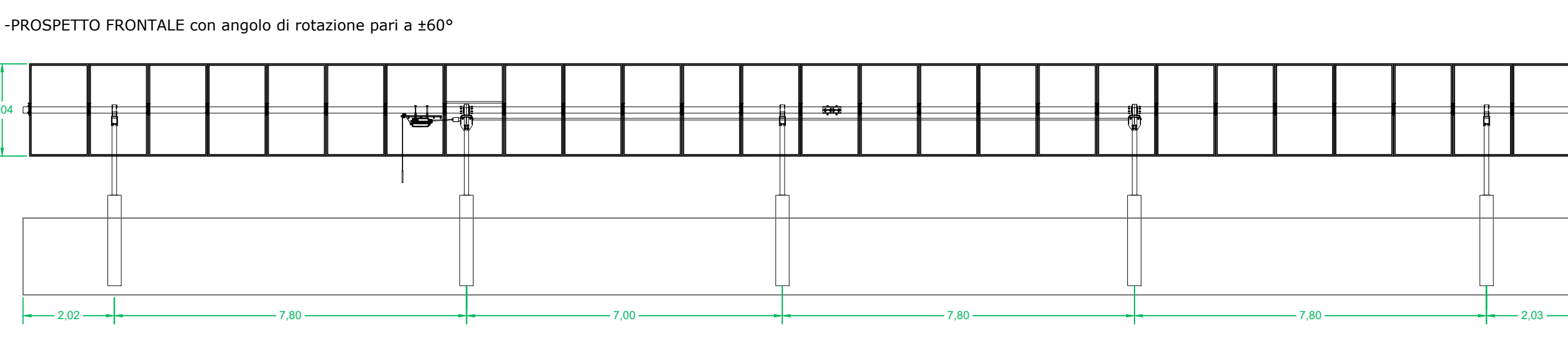
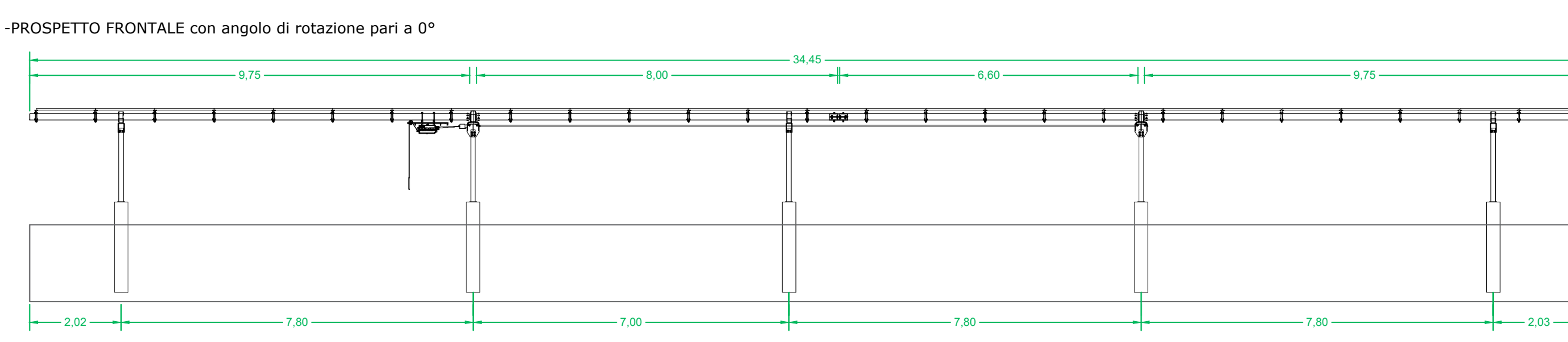
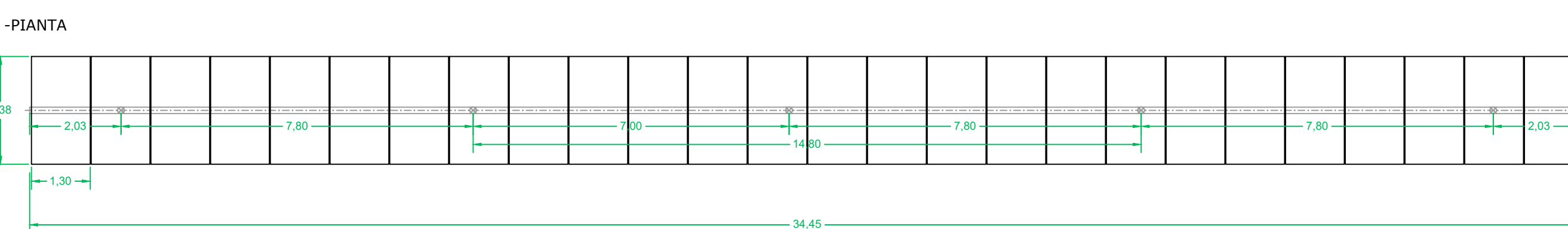


C-09

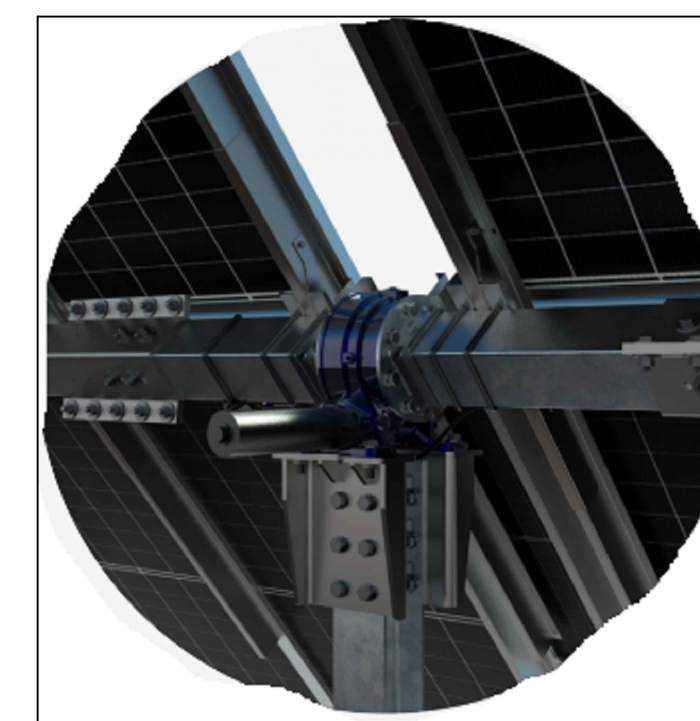
TRACKER 1x13P:



TRACKER 1x26P:

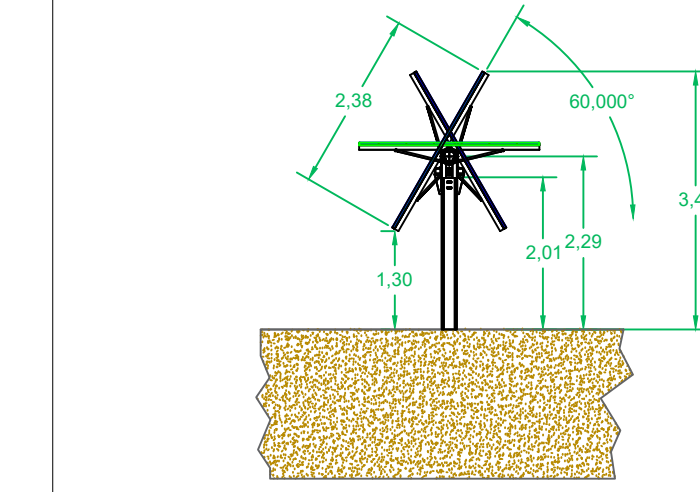


PARTICOLARE: Azionamento del Tracker

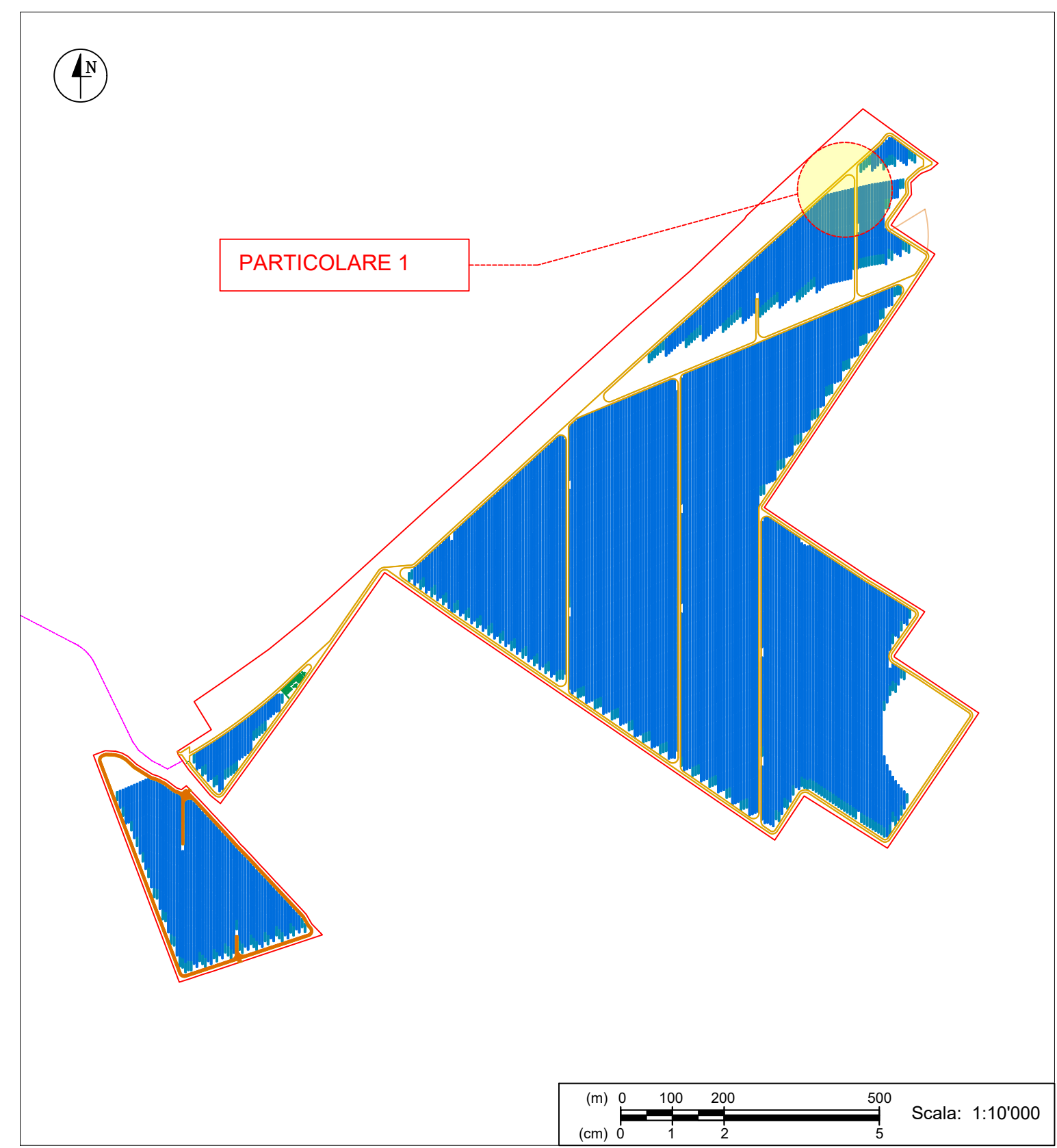


TRACKER 1x15P / 1x30P:

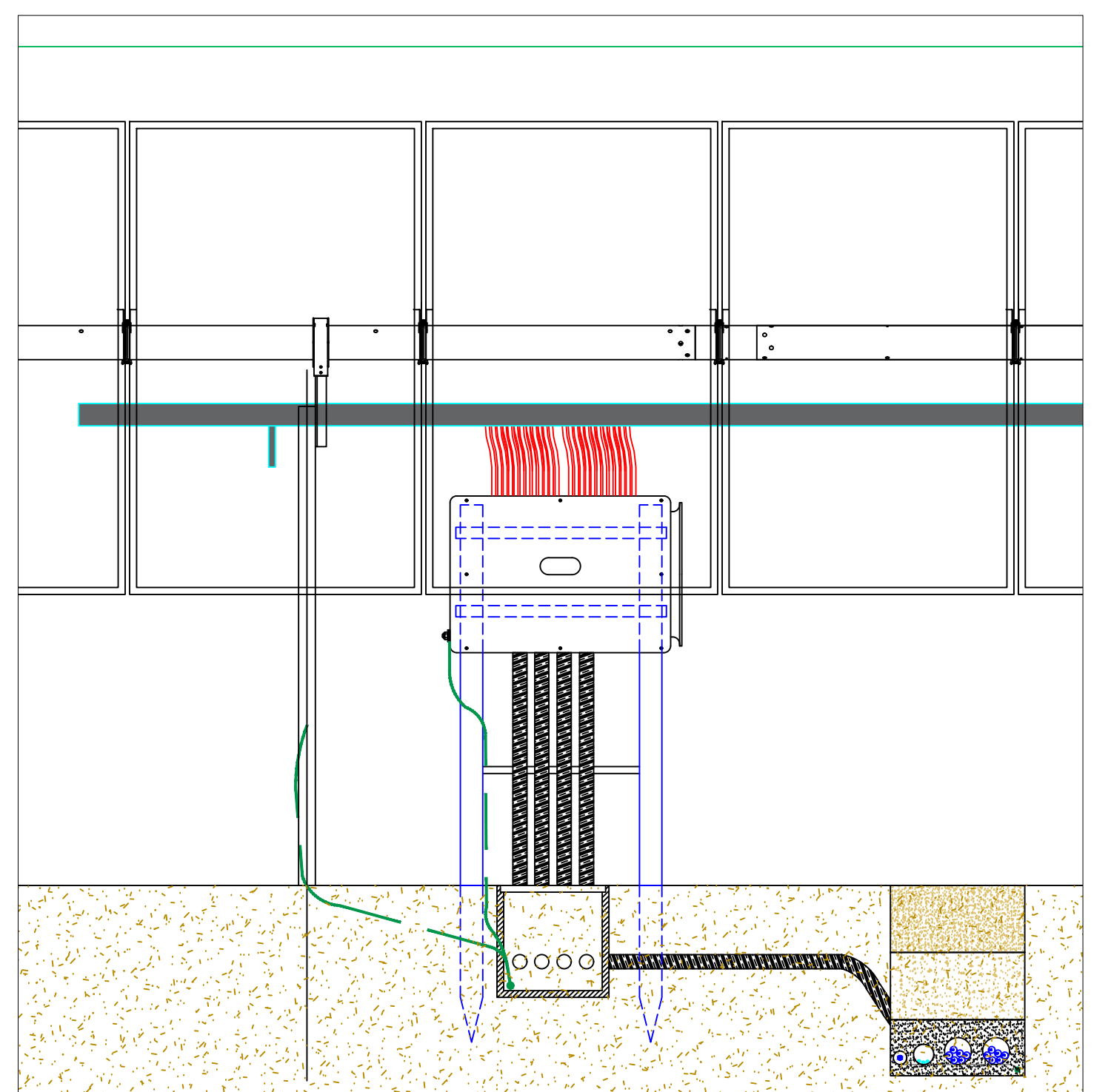
- Angolo di Inclinazione: -60°
- Angolo di Inclinazione: 0°
- Angolo di Inclinazione: +60°



LAYOUT DELL'IMPIANTO FOTOVOLTAICO



PARTICOLARE DEL MONTAGGIO INVERTER SU TELAIO ESTERNO



REGIONE AUTONOMA DELLA SARDEGNA  
COMUNI DI VILLASOR E DECIMOPUTZU  
Provincia del Sud Sardegna (SU)

PROGETTO DEFINITIVO PER LA REALIZZAZIONE DI UN IMPIANTO  
AGROVOLTAICO AVANZATO DENOMINATO VILLASOR-Z  
Loc. "Sartu Is Coccus" 09034 Villasor (SU) e Loc. Mitza Cannas 09010 Decimoputzu (SU) - Sardegna, Italia  
Potenza Nominale: Impianto FV 62'080,98 kWp

<p><b>Committente - Sviluppo progetto FV:</b> Apollo Villasor S.r.l. Viale della Stazione n. 7 - 39100 Bolzano (BZ) P.IVA 03167130214, PEC: apolloSolar3sr@pecimpres.it</p>	<p><b>Gruppo di lavoro - VIA (La SIA S.p.A.)</b> Riccardo Saconci - Ingegnere Civile Antonio Deodori - Ingegnere Idraulico Giulio Alberto Aica - Architetto Marta Camba - Geologo Francesco Paolo Pinchera - Biologo</p>
<p><b>Coordinamento Progettisti</b> Innova Service S.r.l. Via Santa Margherita n. 4 - 09124 Cagliari (CA) P.IVA 0337940921, PEC: innovaserviceca@pec.it</p>	<p><b>Progettazione Agronomica (La SIA S.p.A.)</b> Agr. Stefano Atzeni - Agronomo Agr. Franco Millo - Agronomo</p>
<p><b>Coordinamento gruppo di lavoro VIA</b> La SIA S.p.A. Viale Luigi Schiavonetti n. 286 - Roma (RM) P.IVA 08207411003, PEC: direzione.lasia@pec.it</p>	<p><b>Progettazione Elettrica</b> Ing. Silvio Matta - Ing. Elettrico</p>

Elaborato				
<b>SEZIONI E PROSPETTI IMPIANTO</b>				
Codice elaborato TAV_FV-SEZ_PESP-01	Scala 1:10'000 1:50 varie	Formato A0		
REV. DATA ESEGUITO	VERIFICATO	APPROVATO		
R00 Maggio 2024	Ing. Silvio Matta - Ing. Elettrico	Innova Service S.r.l.	Apollo Villasor S.r.l.	
Note				