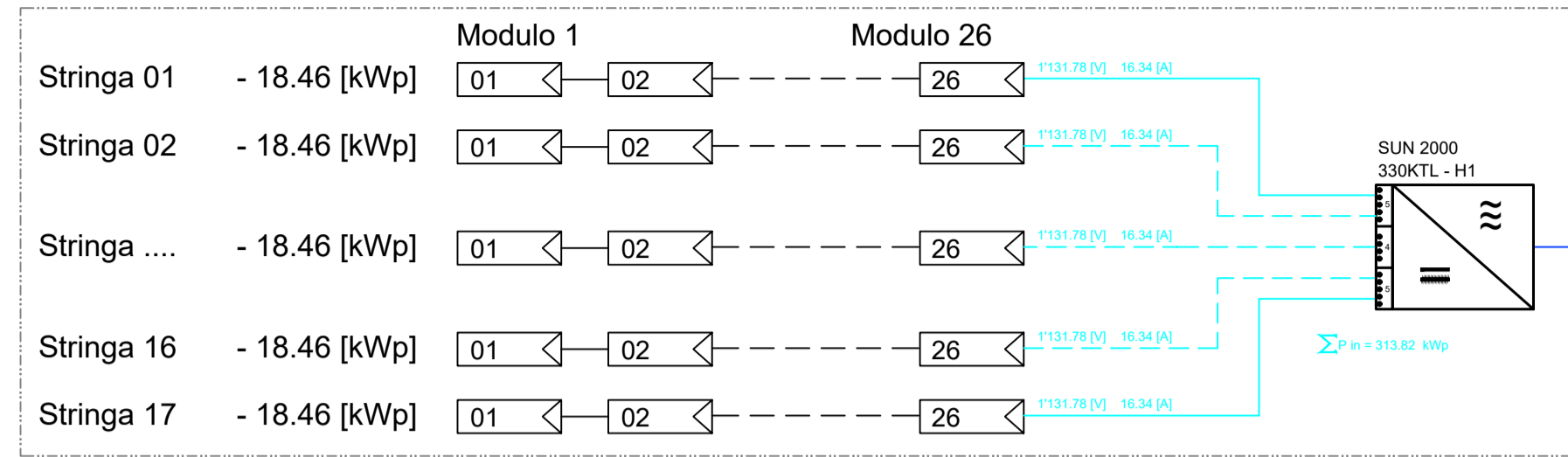
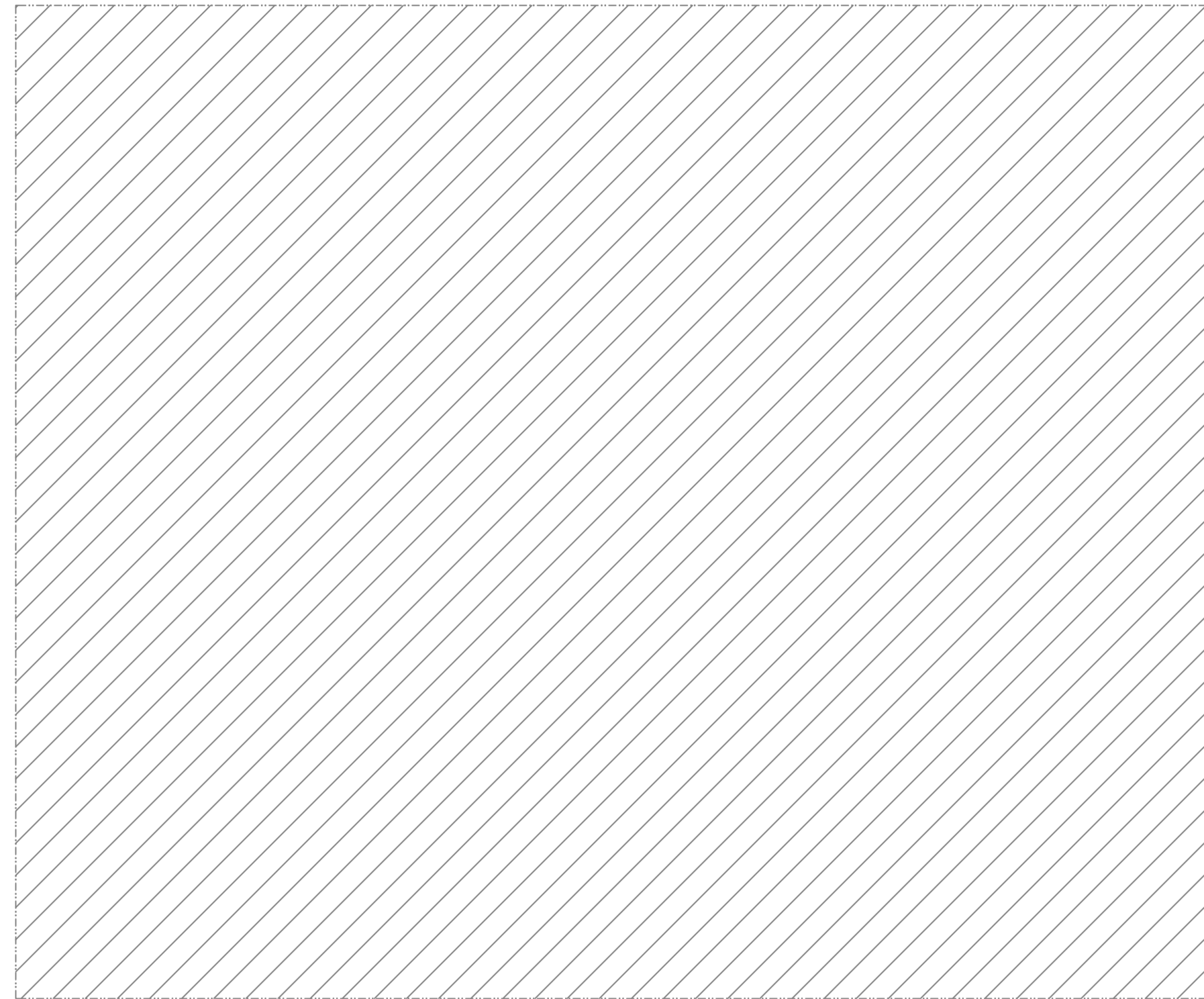


AREA: Axx

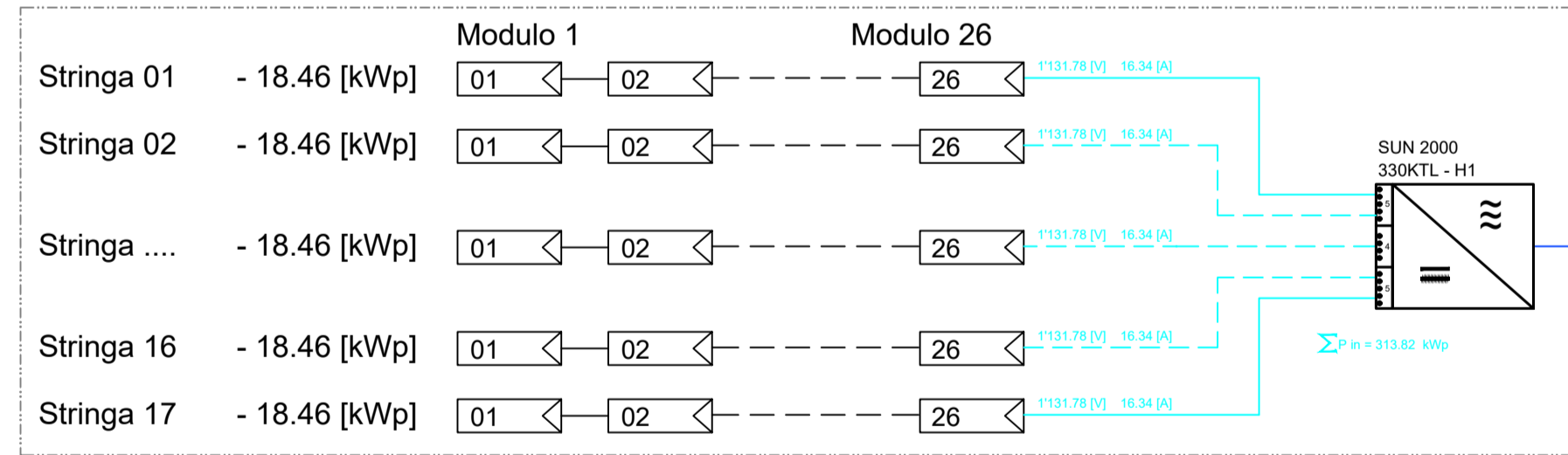
Zona: Axx.01



Zona: Axx.02 ..... Axx.08

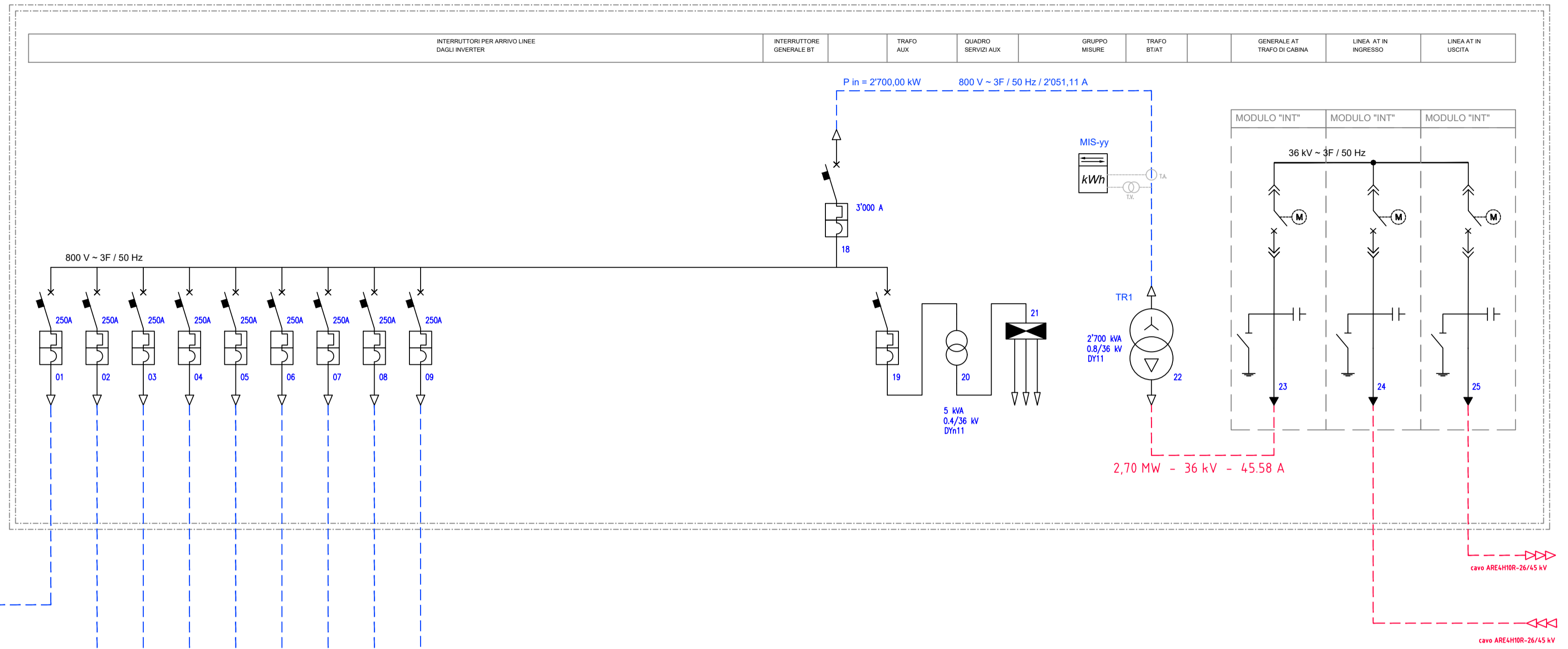


Zona: Axx.09



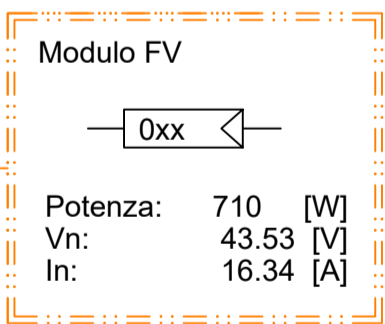
CABINA - TIPO I (2.70 MW)

STS-3000K H1 - Smart Transformer Station

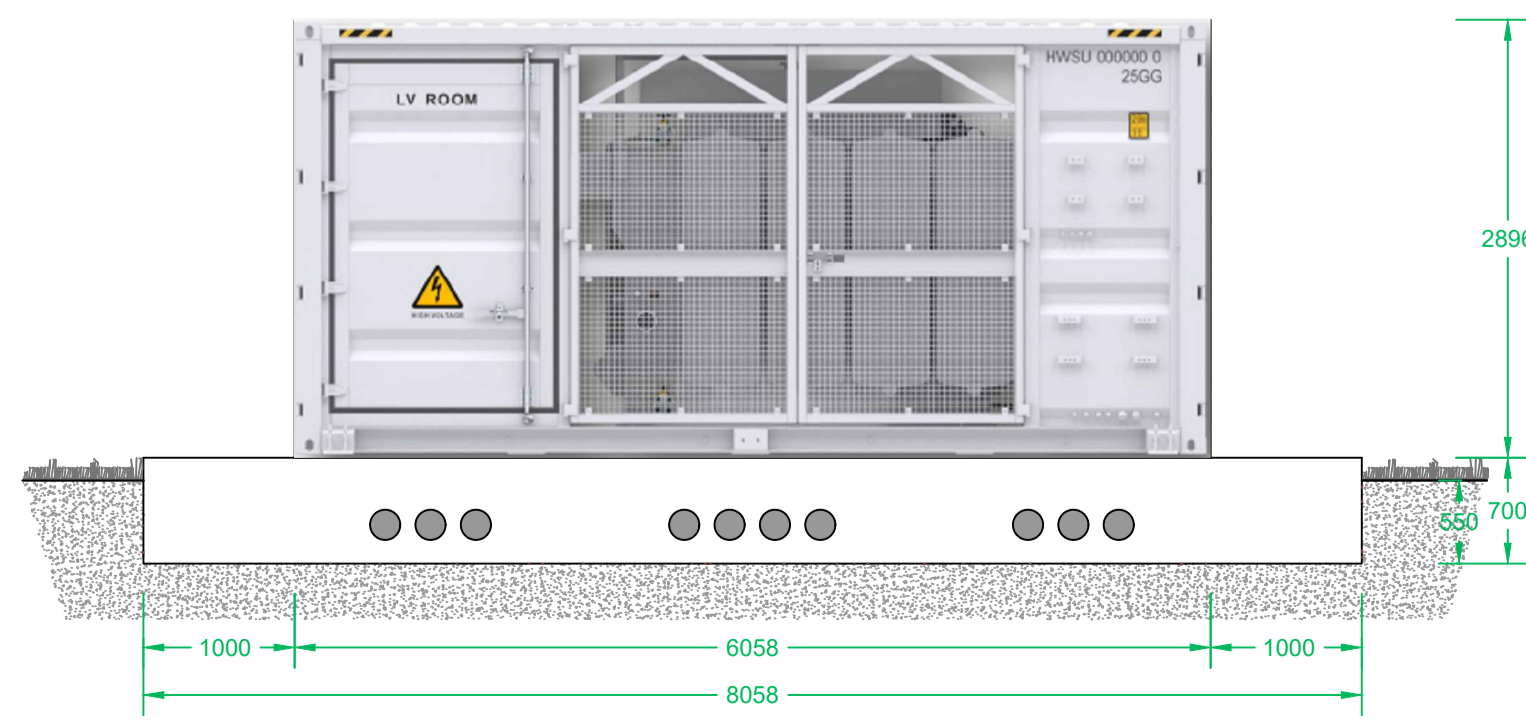


DATASHEET (POWER STATION)

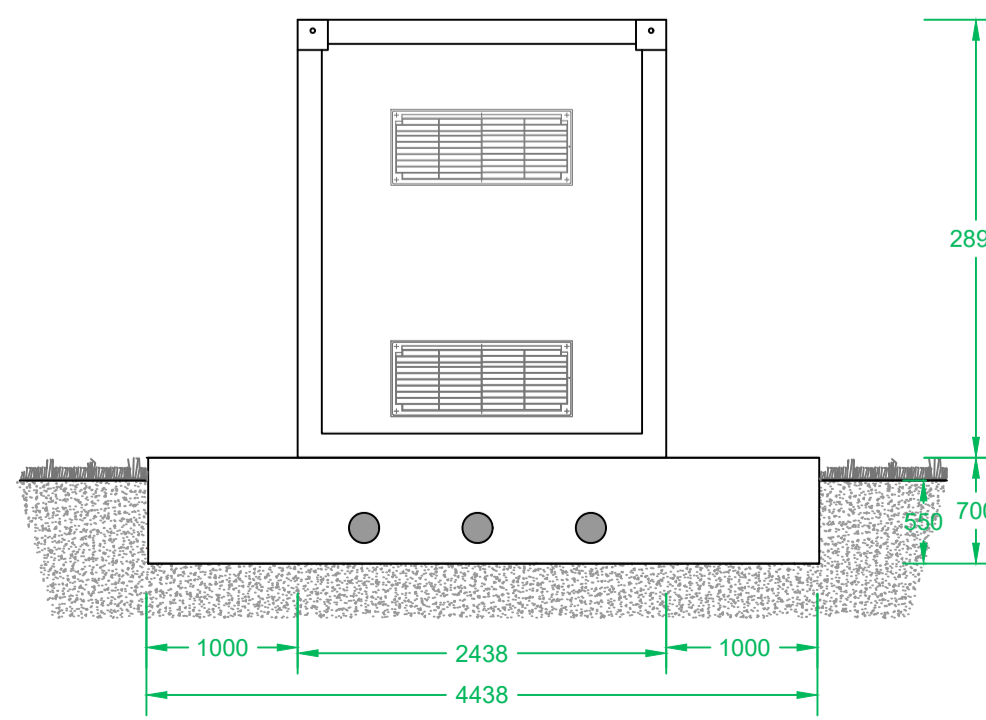
SUNBRIDGE		STS-3000K-H1	
Smart Transformer Station		Smart Transformer Station	
Modello	STS-3000K-H1	Modello	STS-3000K-H1
Descrizione	Smart Transformer Station	Descrizione	Smart Transformer Station
Caratteristiche	...	Caratteristiche	...
...	...	...	...



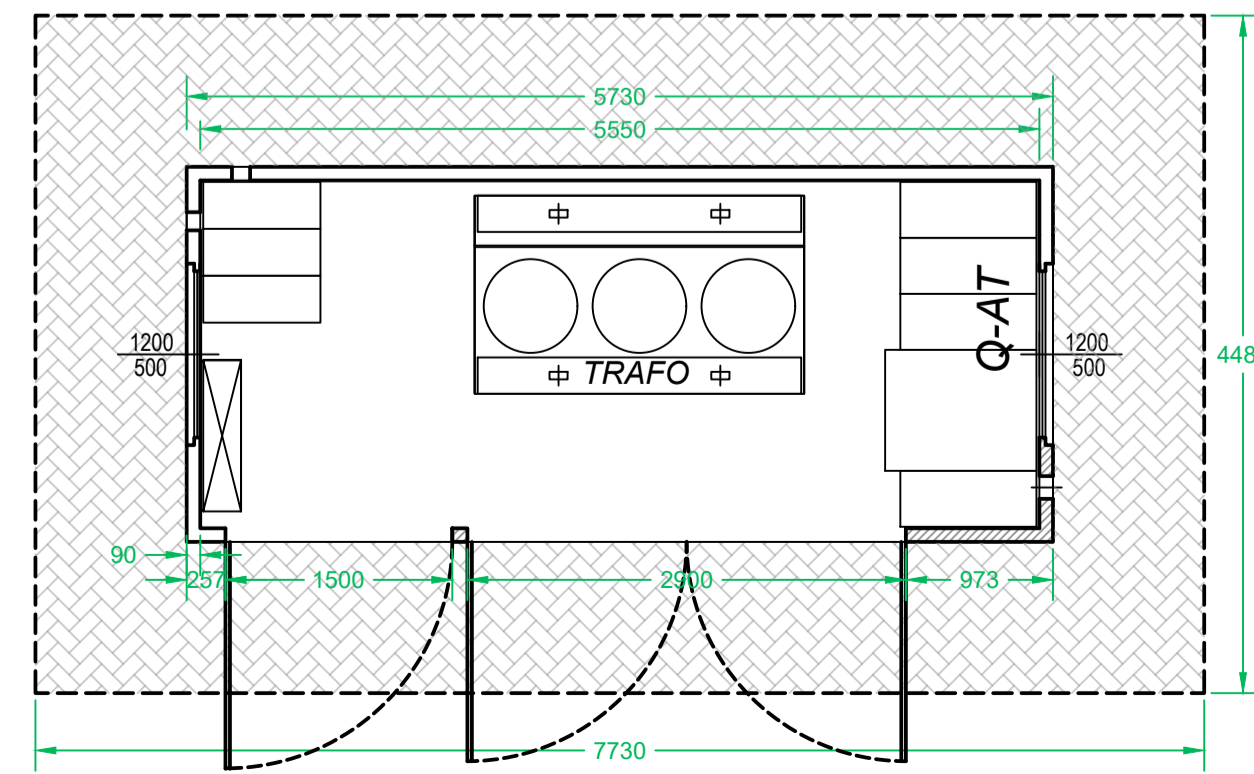
CABINA DI RACCOLTA:  
Prospetto frontale



Prospetto laterale



Pianta



**REGIONE AUTONOMA DELLA SARDEGNA**  
**COMUNE DI STINTINO**  
Provincia di Sassari (SS)

---

**PROGETTO DEFINITIVO PER LA REALIZZAZIONE DI UN IMPIANTO AGROVOLTAICO AVANZATO DENOMINATO STINTINO**  
Loc. "Pozzo San Nicola", Stintino (SS) - 07040, Sardegna, Italia  
Potenza Nominale: Impianto FV 18'146,18 kWp

<p><b>Committente - Sviluppo progetto FV:</b> <b>ApolloSolar 3 S.r.l.</b> Viale della Stazione n. 7 - 39100 Bolzano (BZ) P.IVA 03187660216, PEC: apollosolar3srl@pecimprese.it</p>	<p><b>Gruppo di lavoro - VIA (La SIA S.p.A.)</b> Riccardo Sacconi - Ingegnere Civile Antonio Dedoni - Ingegnere Idraulico Alberto Mossa - Archeologo Simone Manconi - Geologo Francesco Paolo Pinchera - Biologo</p>
<p><b>Coordinamento Progettisti</b> <b>Innova Service S.r.l.</b> Via Santa Margherita n. 4 - 09124 Cagliari (CA) P.IVA 03379940921, PEC: innovaserviceca@pec.it</p>	<p><b>Progettazione Agronomica (La SIA S.p.A.)</b> Agr. Stefano Atzeni - Agronomo Agr. Franco Milito - Agronomo Agr. Rita Bosi - Agronomo</p> <p><b>Progettazione Elettrica</b> Ing. Silvio Matta - Ing. Elettrico</p>
<p><b>Coordinamento gruppo di lavoro</b> <b>La SIA S.p.a.</b> Viale Luigi Schiavonetti n. 286 - Roma (RM) P.IVA 08207411003, PEC: direzione.lasia@pec.it</p>	

---

**Elaborato** **SCHEMA ELETTRICO UNIFILARE CABINA DI RACCOLTA DI AREA - TIPO I**

<b>Codice elaborato</b> TAV_EL_01_UNIF-03	<b>Scala</b> ---	<b>Formato</b> A0
<b>REV.</b> R00	<b>DATA</b> Maggio 2024	<b>ESEGUITO</b> Ing. Silvio Matta - Ing. Elettrico
	<b>VERIFICATO</b> Innova Service S.r.l.	<b>APPROVATO</b> Apollo Solar 3 S.r.l.
<b>Note</b>		