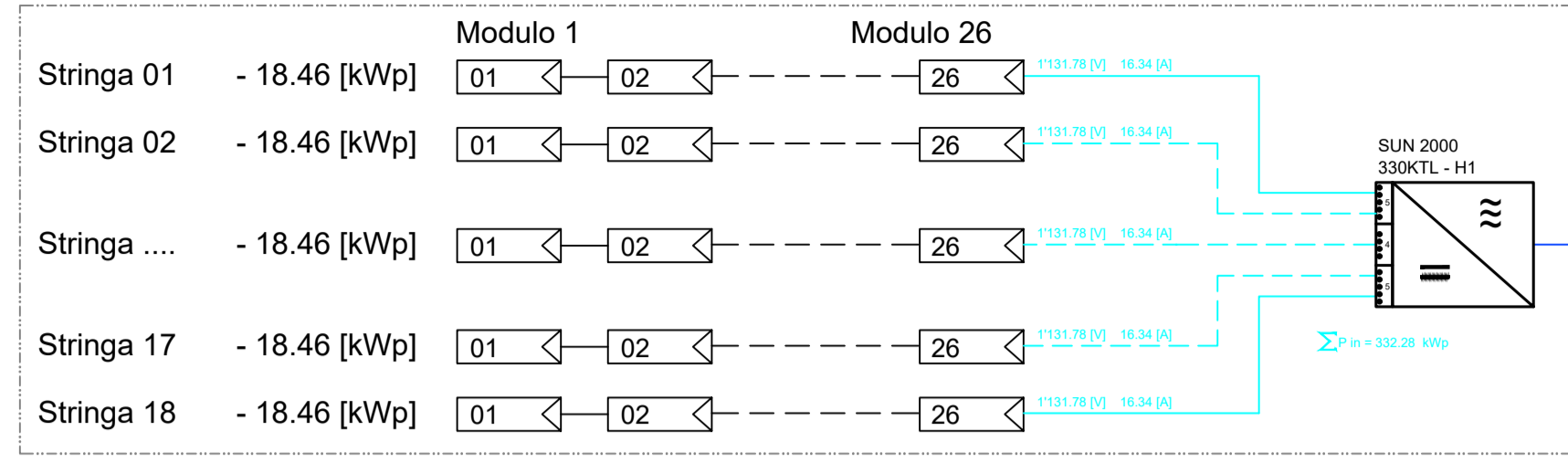
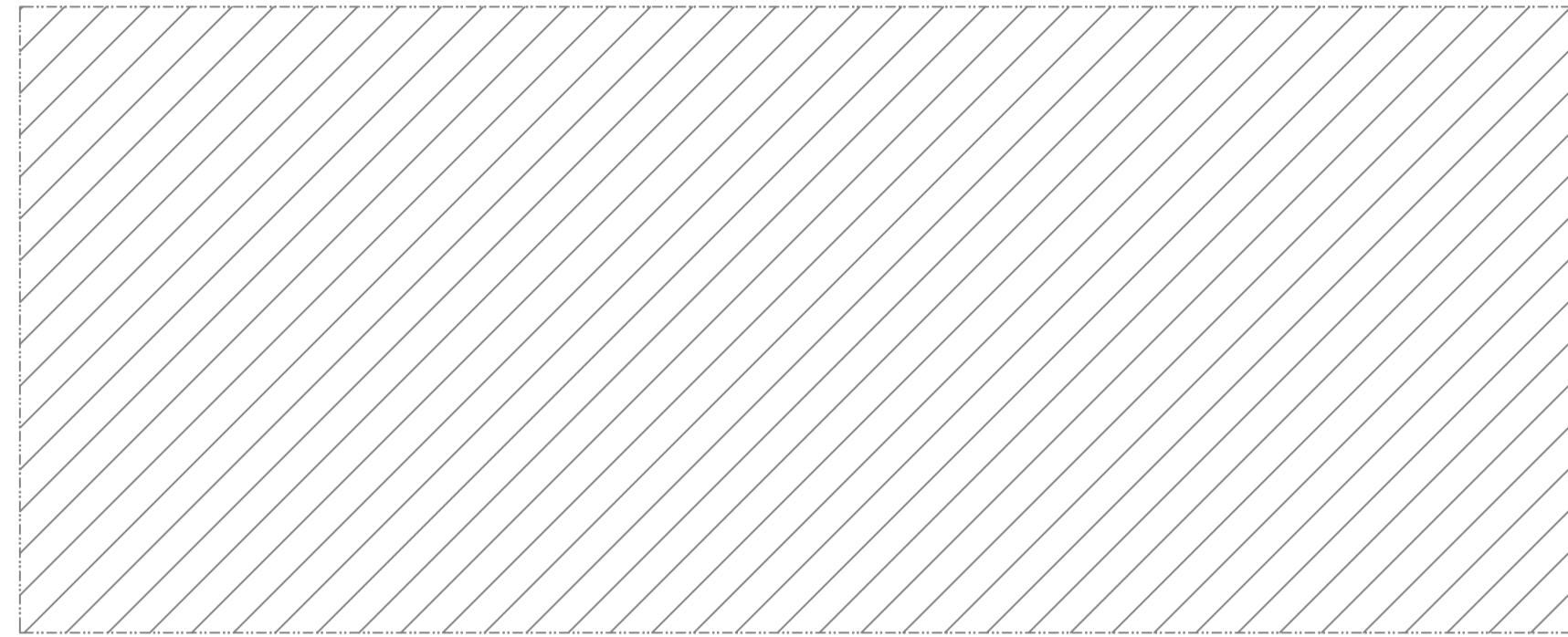


AREA: Axx

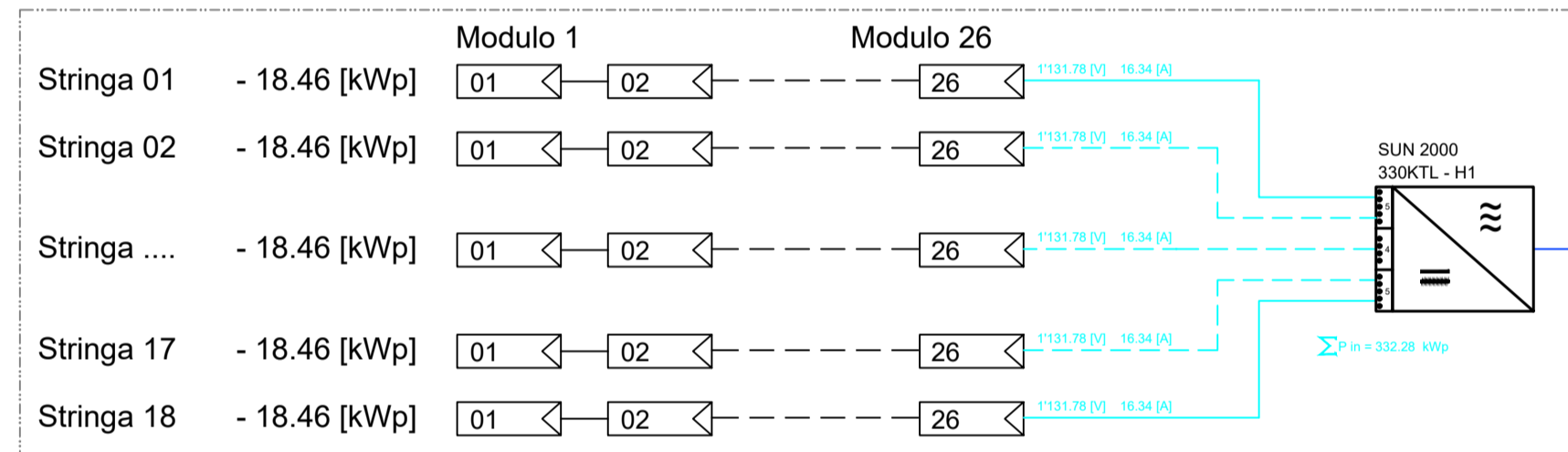
Zona: Axx.01



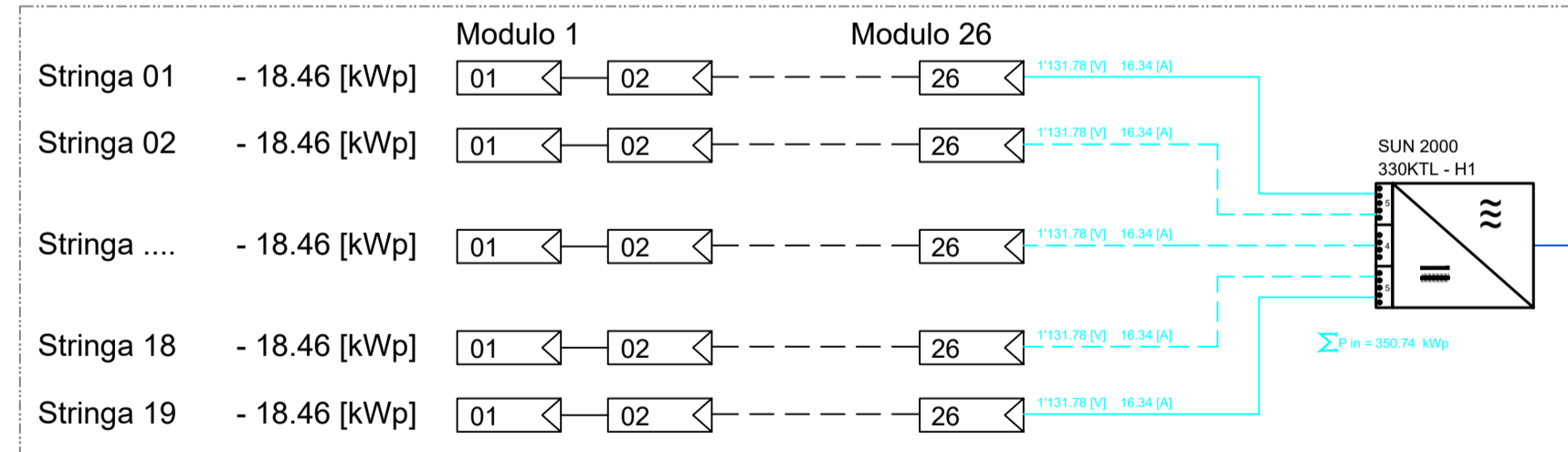
Zona: Axx.02 Axx.04



Zona: Axx.05

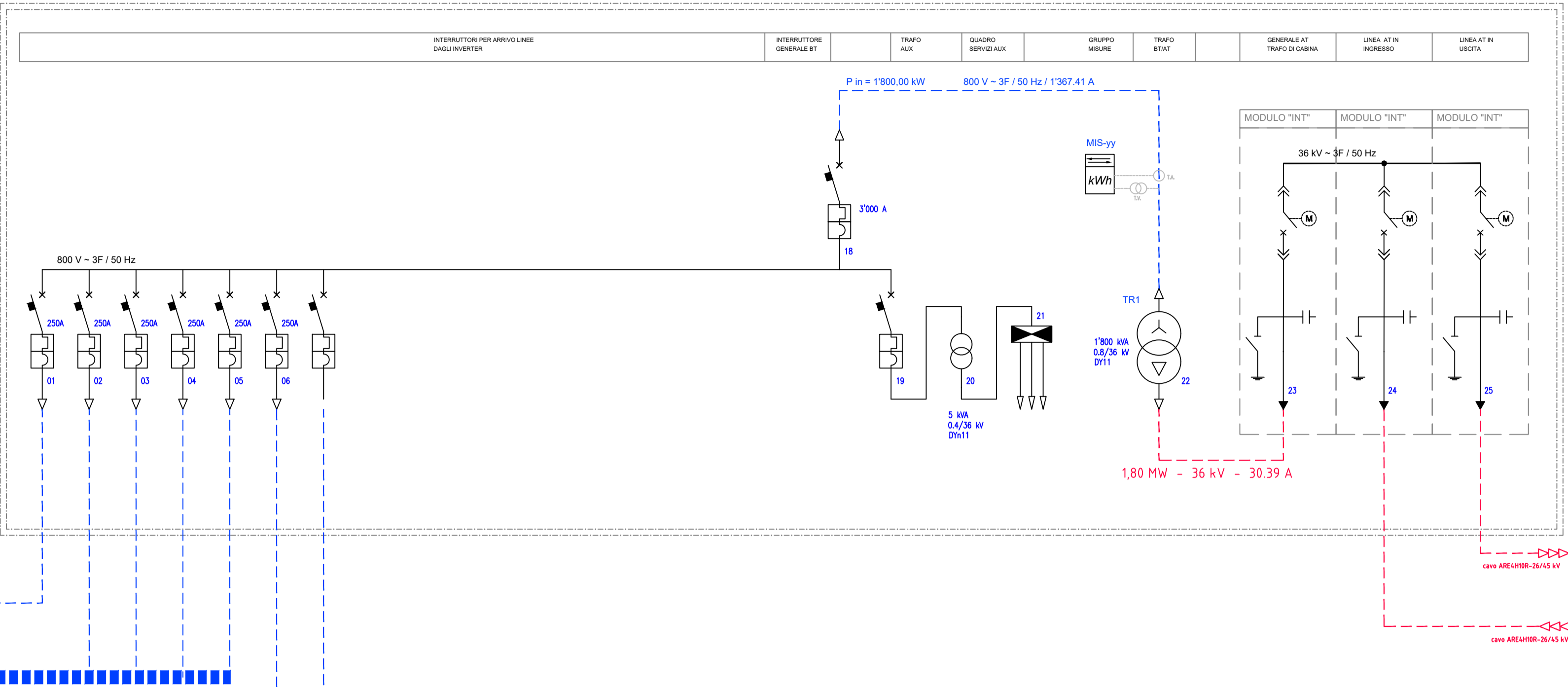


Zona: Axx.06



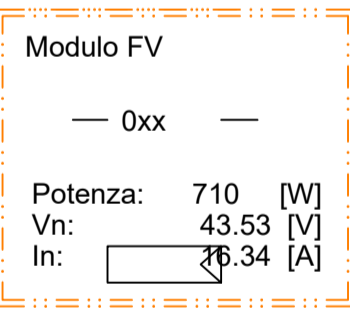
CABINA - TIPO II (1.80 MW)

STS-3000K H1 - Smart Transformer Station

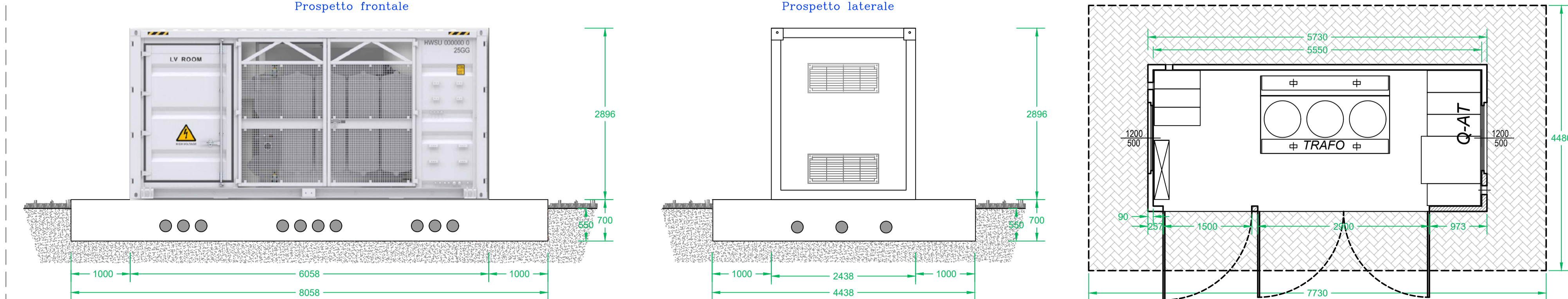


DATASHEET (POWER STATION)

SUNGROW		STS-3000K-H1	STS-3000K-H1
		Smart Transformer Station	Technical Specifications
Modello	STS-3000K-H1	Modello	STS-3000K-H1
Descrizione	Smart Transformer Station	Descrizione	Smart Transformer Station
Capacità	1.80 MW	Capacità	1.80 MW
Tensione	36 kV	Tensione	36 kV
Corrente	30.39 A	Corrente	30.39 A
Efficienza	98.5%	Efficienza	98.5%
...



CABINA DI RACCOLTA:



REGIONE AUTONOMA DELLA SARDEGNA
COMUNE DI STINTINO
Provincia di Sassari (SS)

PROGETTO DEFINITIVO PER LA REALIZZAZIONE DI UN IMPIANTO AGROVOLTAICO AVANZATO DENOMINATO STINTINO
Loc. "Pozzo San Nicola", Stintino (SS) - 07040, Sardegna, Italia
Potenza Nominale: Impianto FV 18'146,18 kWp

<p>Committente - Sviluppo progetto FV: ApolloSolar 3 S.r.l. Viale della Stazione n. 7 - 39100 Bolzano (BZ) P.IVA 03187660216, PEC: apollosolar3srl@pecimprese.it</p>	<p>Gruppo di lavoro - VIA (La SIA S.p.A.) Riccardo Sacconi - Ingegnere Civile Antonio Dedoni - Ingegnere Idraulico Alberto Mossa - Archeologo Simone Manconi - Geologo Francesco Paolo Pinchera - Biologo</p>
<p>Coordinamento Progettisti Innova Service S.r.l. Via Santa Margherita n. 4 - 09124 Cagliari (CA) P.IVA 03379940921, PEC: innovaserviceca@pec.it</p>	<p>Progettazione Agronomica (La SIA S.p.A.) Agr. Stefano Atzeni - Agronomo Agr. Franco Milito - Agronomo Agr. Rita Bosi - Agronomo</p>
<p>Coordinamento gruppo di lavoro La SIA S.p.a. Viale Luigi Schiavonetti n. 286 - Roma (RM) P.IVA 08207411003, PEC: direzione.lasia@pec.it</p>	<p>Progettazione Elettrica Ing. Silvio Matta - Ing. Elettrico</p>

Elaborato **SCHEMA ELETTRICO UNIFILARE**
CABINA DI RACCOLTA DI AREA - TIPO II

Codice elaborato TAV_EL_01_UNIF-04	Scala ---	Formato A0
REV. R00	DATA Maggio 2024	ESEGUITO Ing. Silvio Matta - Ing. Elettrico
		VERIFICATO Innova Service S.r.l.
		APPROVATO Apollo Solar 3 S.r.l.
Note		