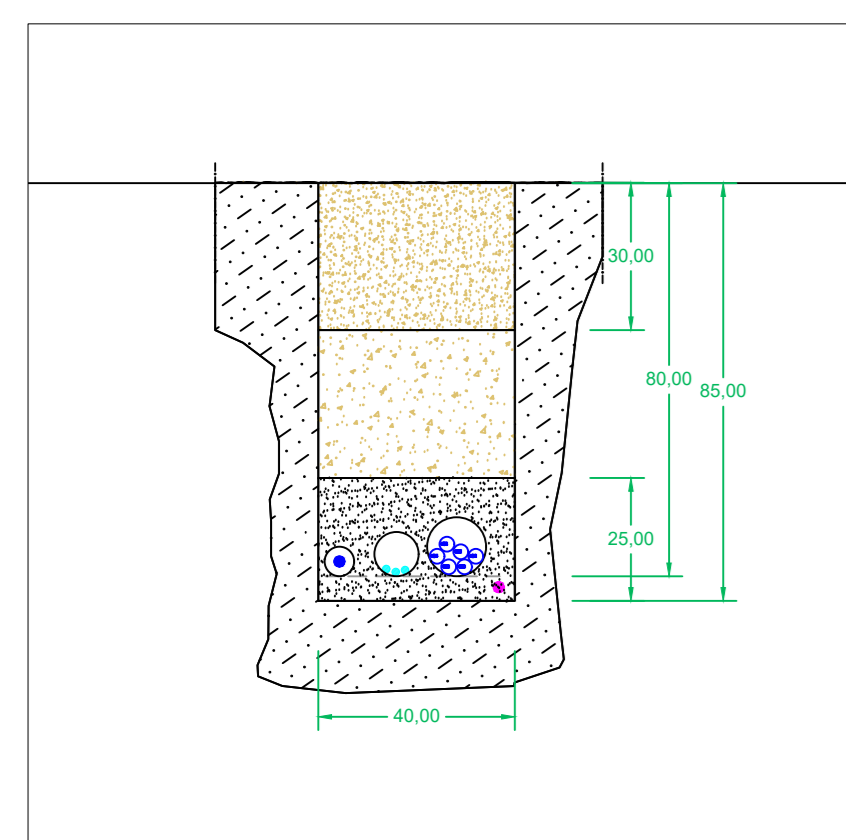


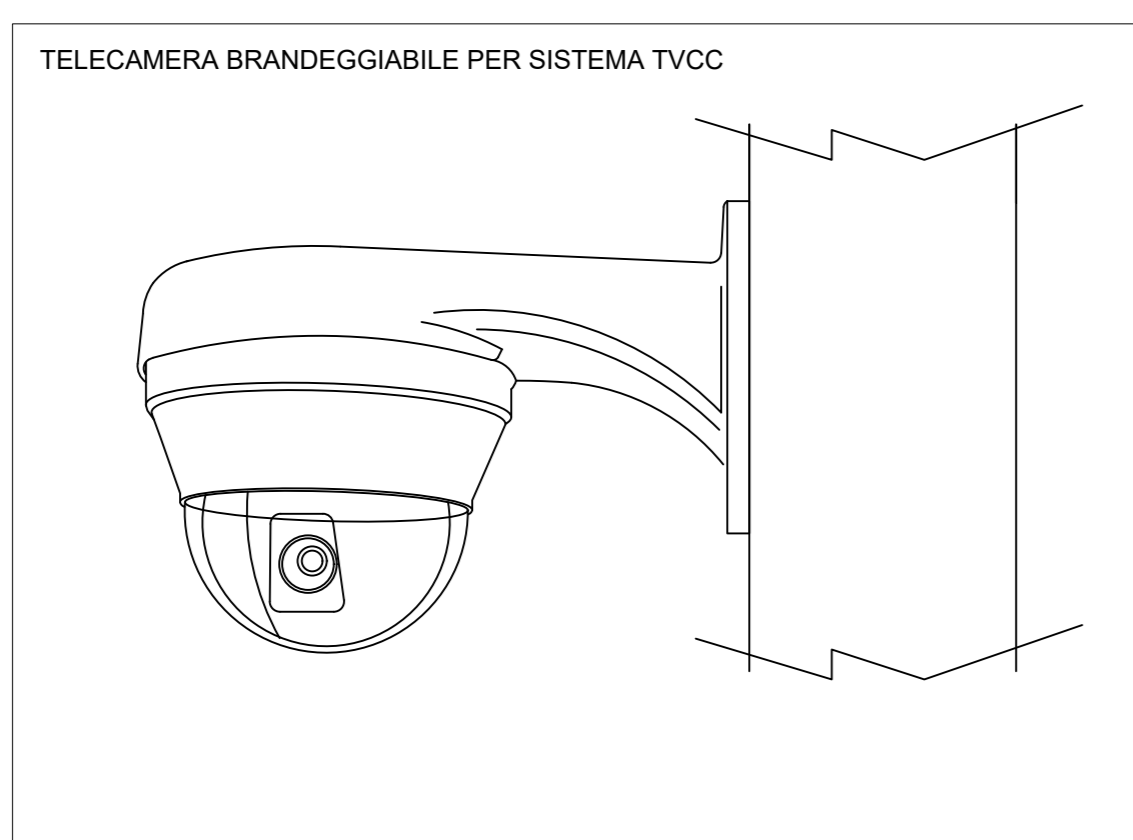
PARTICOLARE 2:

CAVIDOTTI BT PER LINEE DI ILLUMINAZIONE / VIDEOSORVEGLIANZA



PARTICOLARE 3:

TELECAMERA BRANDEGGIABILE PER SISTEMA TVCC

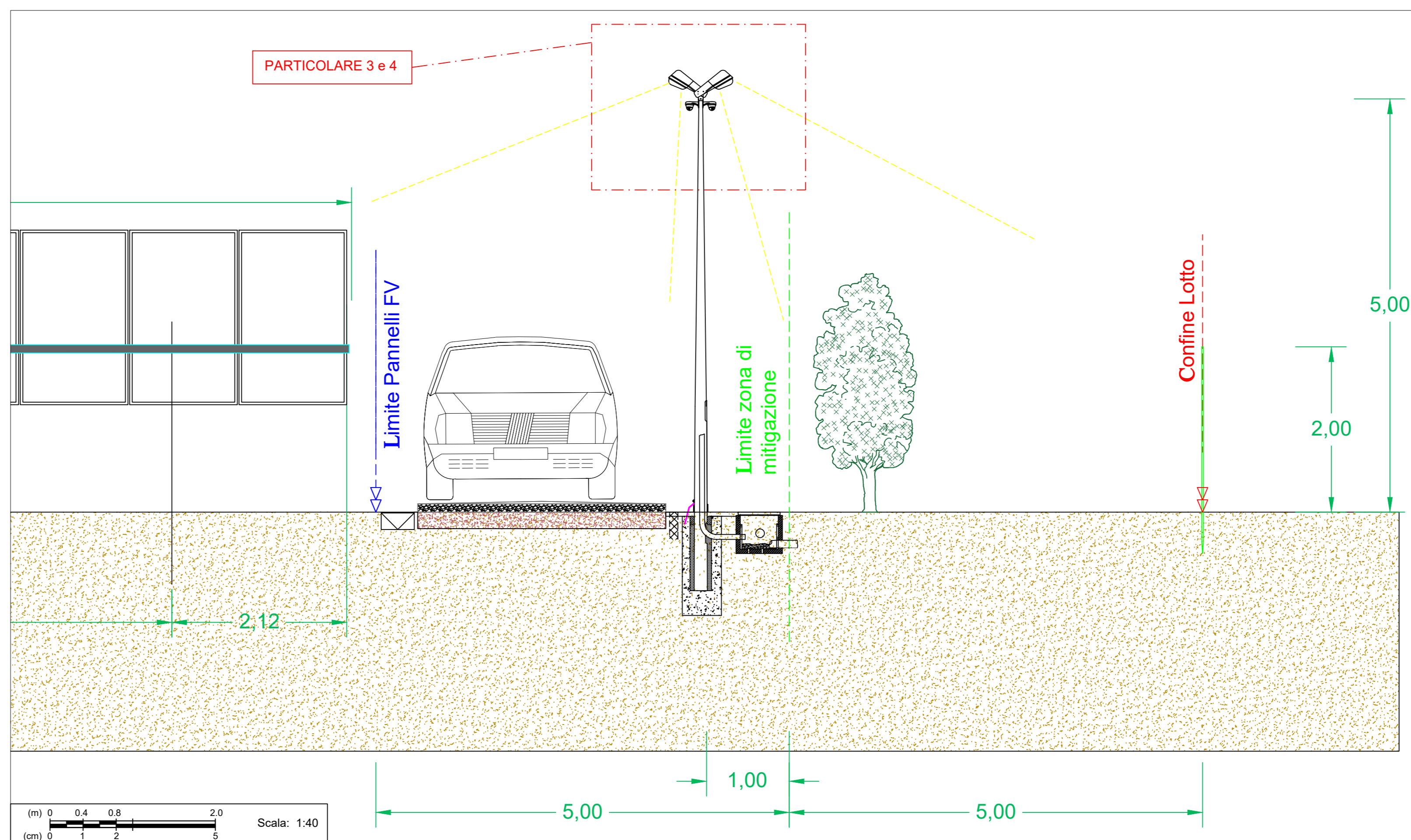


PARTICOLARE 5:

ARMADIO STRADALE PER SISTEMI DI ILLUMINAZIONE / LAN / TVCC

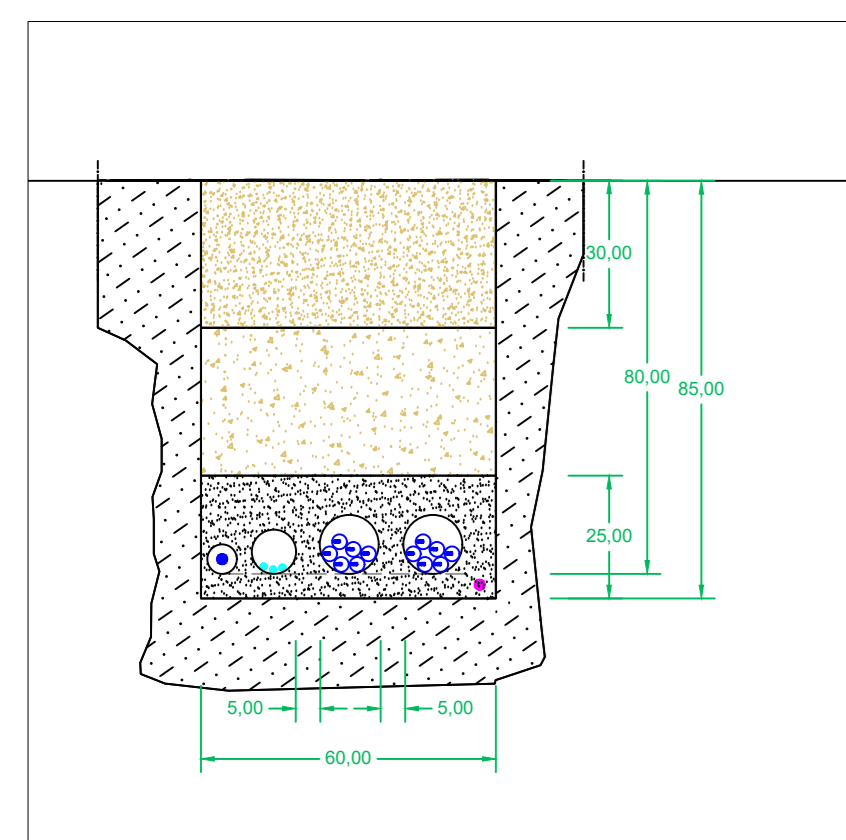
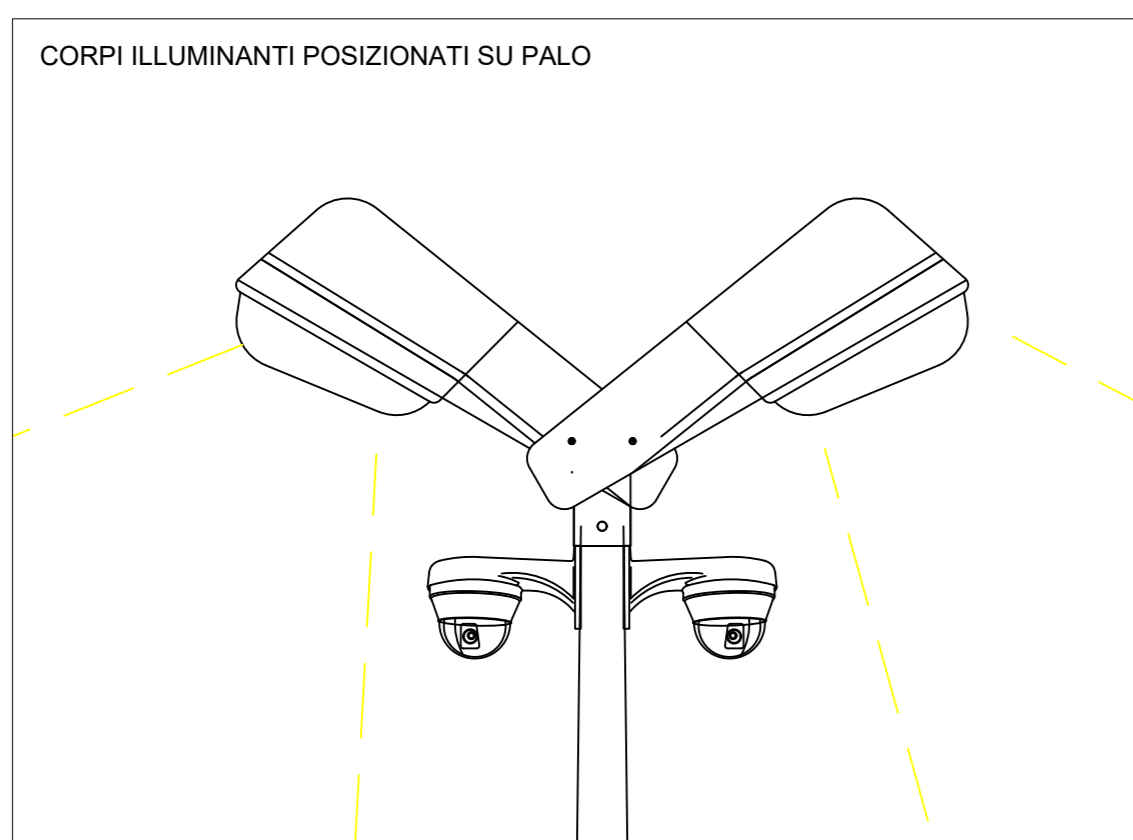


PARTICOLARE 6:



PARTICOLARE 4:

CORPI ILLUMINANTI POSIZIONATI SU PALO



**REGIONE AUTONOMA DELLA SARDEGNA**  
**COMUNE DI STINTINO**  
Provincia di Sassari (SS)

**PROGETTO DEFINITIVO PER LA REALIZZAZIONE DI UN IMPIANTO AGROVOLTAIICO AVANZATO DENOMINATO STINTINO**  
Loc. "Pozzo San Nicola", Stintino (SS) - 07040, Sardegna, Italia  
Potenza Nominale: Impianto FV 18'146,18 kWp

<b>Committente - Sviluppo progetto FV:</b> ApolloSolar 3 S.r.l. Viale della Stazione n. 7 - 39100 Bolzano (BZ) P.IVA 03187660216, PEC: apolloSolar3srl@pecimpres.it	<b>Gruppo di lavoro - VIA (La SIA S.p.A.)</b> Riccardo Sacconi - Ingegnere Civile Antonio Dodoni - Ingegnere Idraulico Alberto Mossa - Architetto Simone Mancioni - Geologo Francesco Paolo Pinchera - Biologo
<b>Coordinamento Progettisti</b> Innova Service S.r.l. Via Santa Margherita n. 4 - 09124 Cagliari (CA) P.IVA 03378940921, PEC: innovaserviceca@pec.it	<b>Progettazione Agronomica (La SIA S.p.A.)</b> Agr. Stefano Atzeni - Agronomo Agr. Franco Millo - Agronomo Agr. Rita Boi - Agronomo
<b>Coordinamento gruppo di lavoro</b> La SIA S.p.a. Viale Luigi Schiavonetti n. 286 - Roma (RM) P.IVA 08207411003, PEC: direzione.lasia@pec.it	<b>Progettazione Elettrica</b> Ing. Silvio Matta - Ing. Elettrico

**Elaborato**  
**DETTAGLI ILLUMINAZIONE E VIDEOSORVEGLIANZA**

Codice elaborato TAV_PART_05-ILL-VID	Scala 1:8000 1:2000 varie	Formato A0
REV. DATA ESEGUITO VERIFICATO APPROVATO		
R00 Maggio 2024 Ing. Silvio Matta - Ing. Elettrico	Innova Service S.r.l.	Apollo Solar 3 S.r.l.

Note