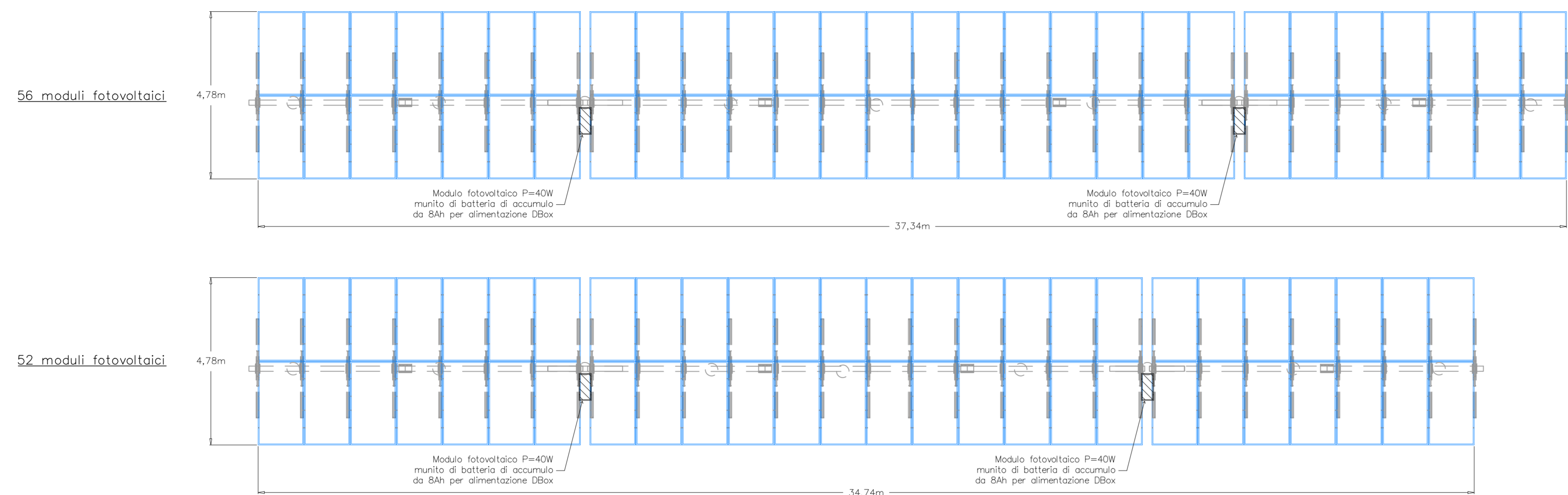
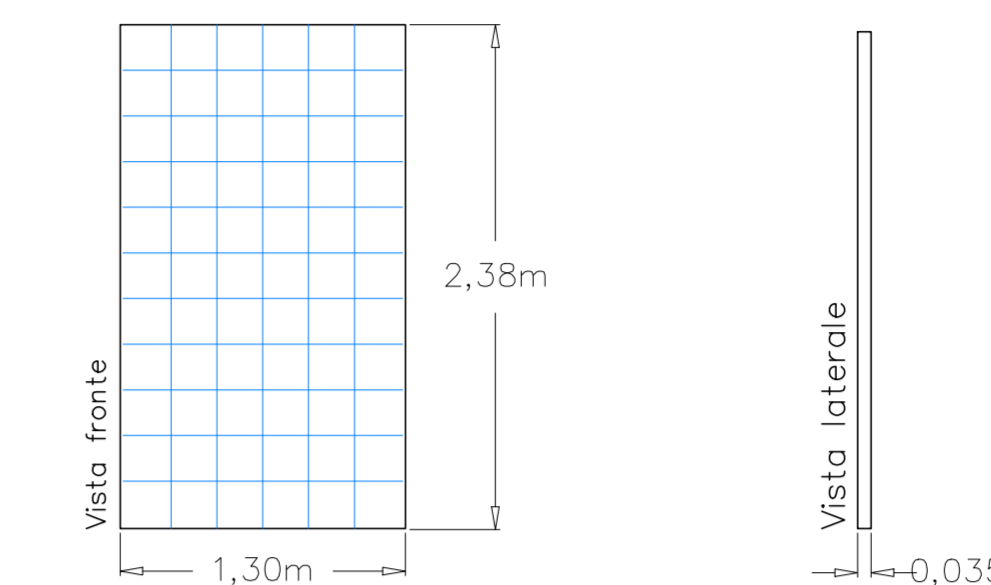


PARTICOLARE PIANTA TRACKER (52, 56 MODULI) IMPIANTO FOTOVOLTAICO (SCALA 1:75)



PARTICOLARE MODULO FOTOVOLTAICO BIFACCIALE E RELATIVE CARATTERISTICHE TECNICHE

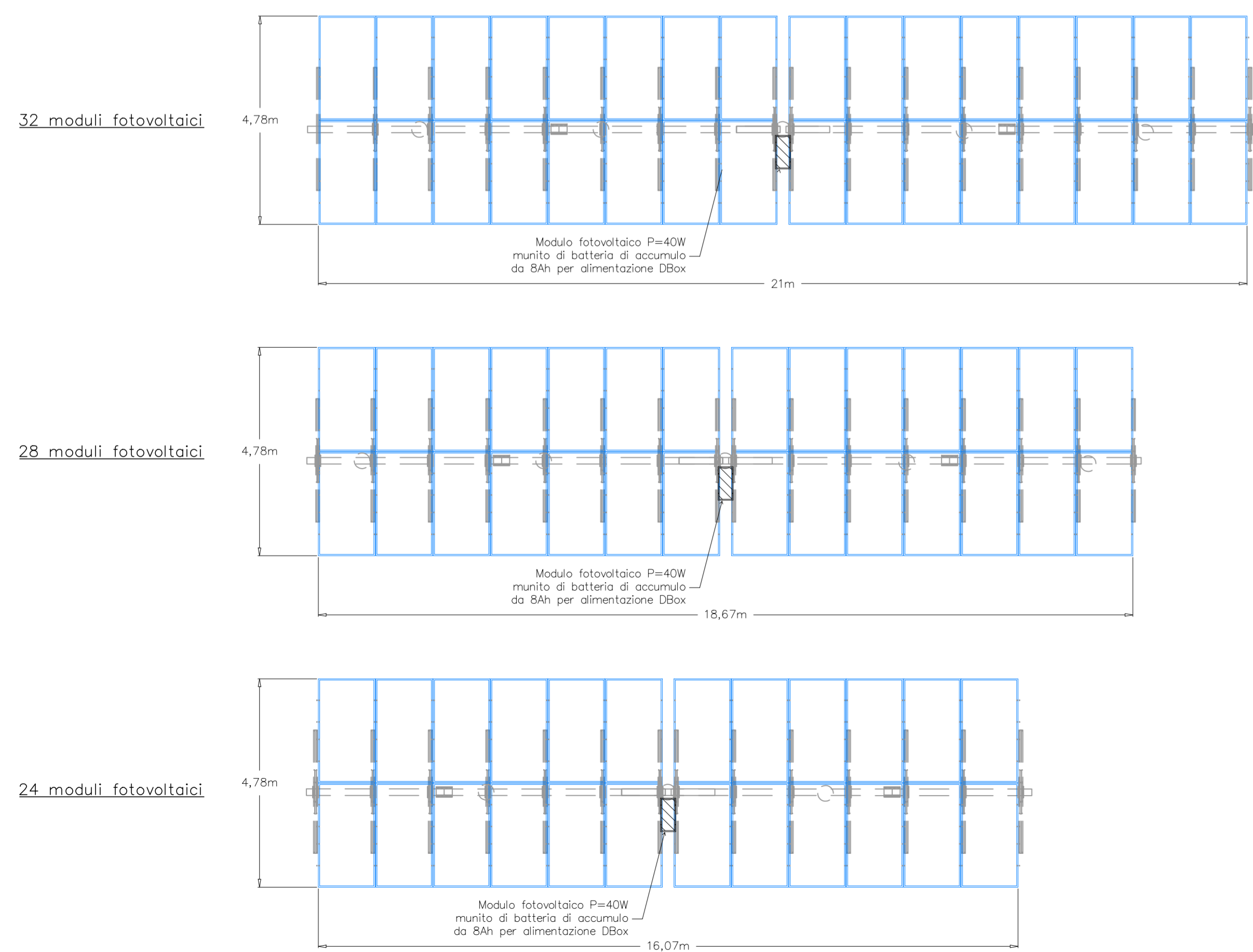


MARCA: TRINASOLAR
 TIPO: VERTEX TSM-NEG21C.20
 POTENZA NOMINALE (Pmpp): 710W (Bifacciale)
 TENSIONE NOMINALE (Vmpp): 40,90V
 CORRENTE NOMINALE (Impp): 17,36A
 CORRENTE DI CORTO CIRCUITO (Isc): 18,40A
 TENSIONE A VUOTO (Voc): 49,00V

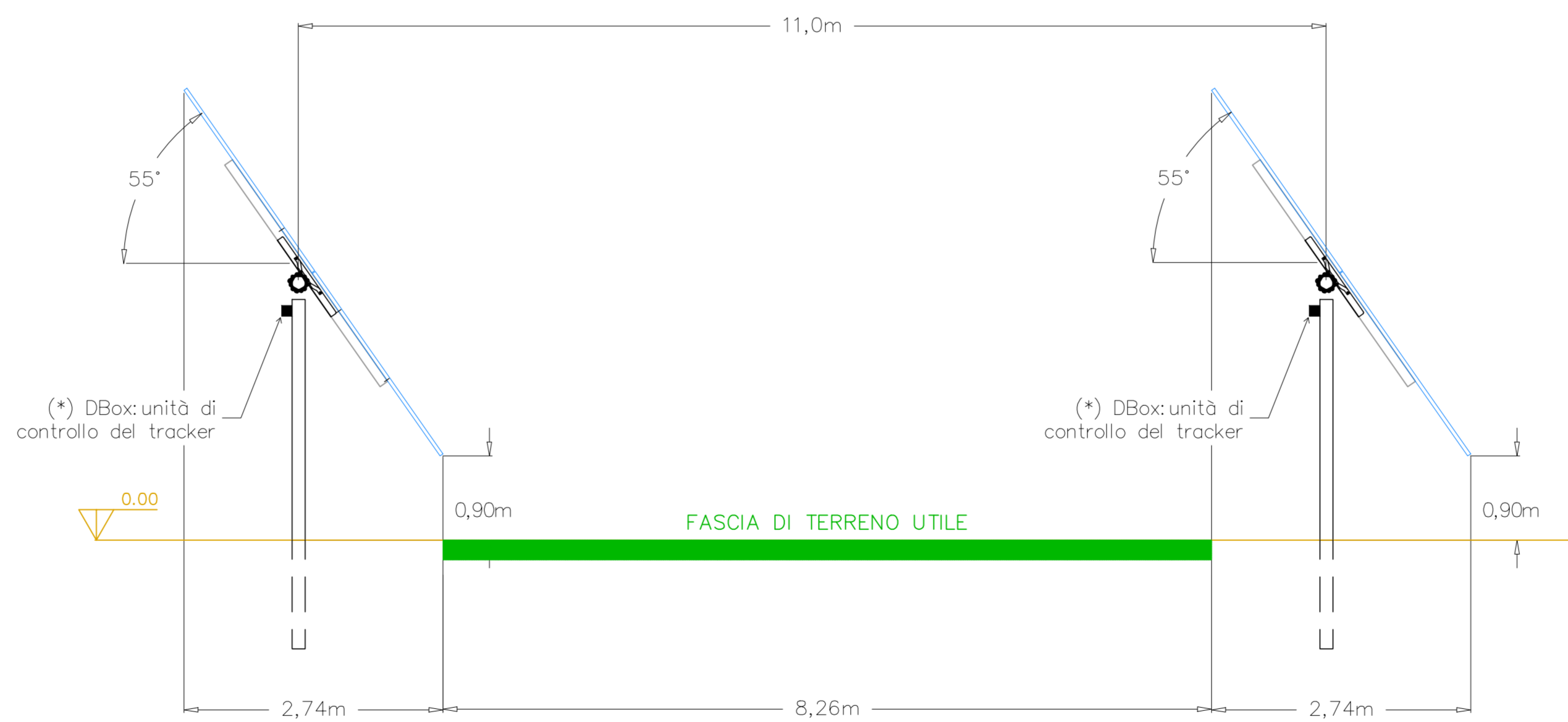
NOTE

1. TUTTE LE DIMENSIONI SONO ESPRESSE IN m SALVO DOVE DIVERSAMENTE SPECIFICATO
2. TUTTE LE QUOTE ALTIMETRICHE SONO ESPRESSE IN m I.m.m.
3. TUTTE LE COORDINATE SONO RIFERITE AL SISTEMA UTM-WGS84 ZONA 33N

PARTICOLARE PIANTA TRACKER (24, 26, 28 MODULI) IMPIANTO FOTOVOLTAICO (SCALA 1:75)

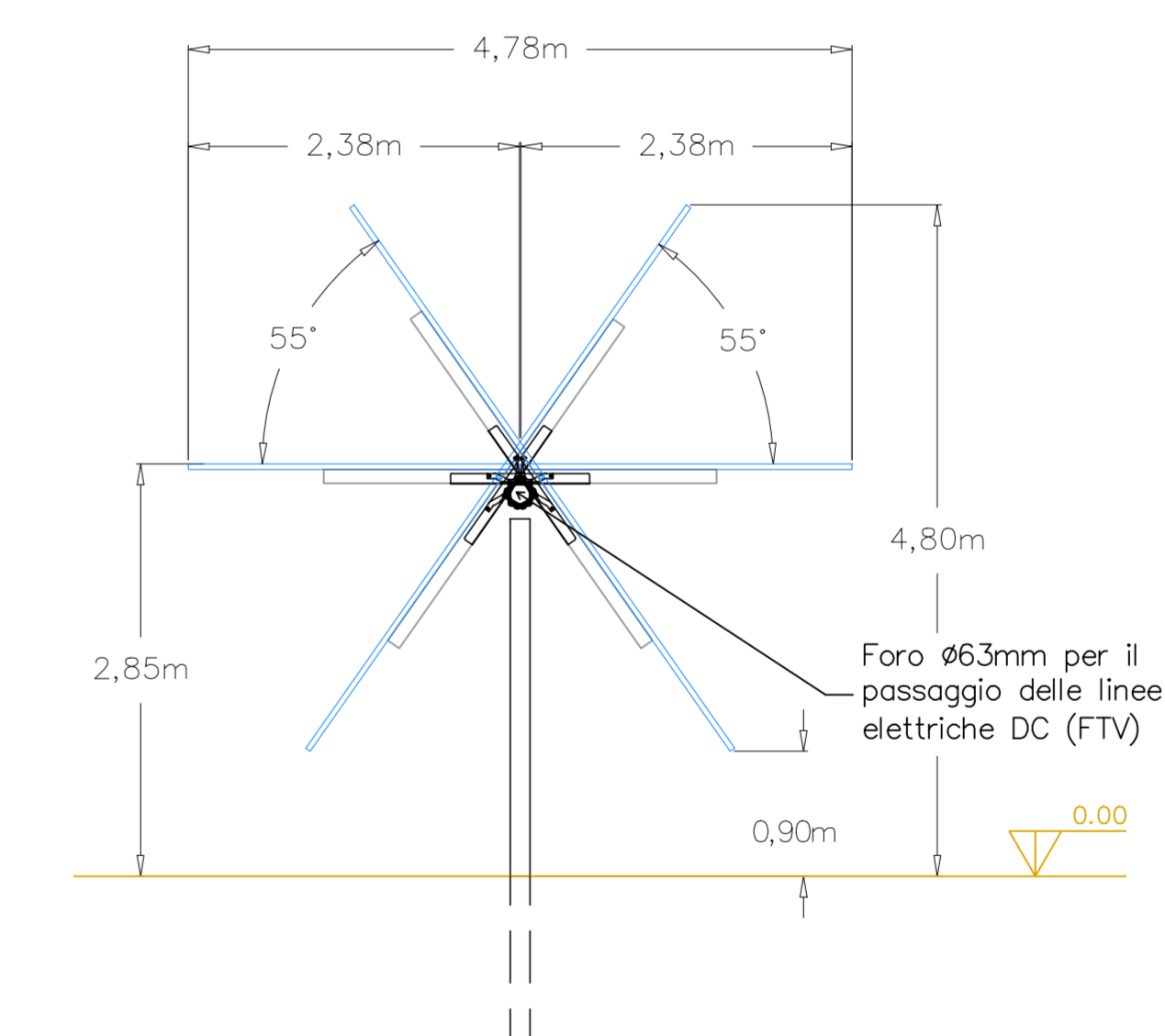


PARTICOLARE DISTANZA TRACKERS INSTALLATI NEL CAMPO FV



(*) DBox Unità di controllo del tracker (IP67):
 E' un'unità di controllo del tracker che funziona in modalità wireless che viene utilizzata per:
 - ricevere il setpoint angolare dal controllore di rete dell'impianto (denominato TBox);
 - controllare il motore del Tracker con la sua scheda di controllo;
 - eseguire gli algoritmi di controllo leggendo il feedback dell'inclinometro;
 - gestire gli allarmi del tracker;
 - funge da interfaccia con il PC o lo smartphone da remoto dell'operatore;

PARTICOLARE ROTAZIONI GIORNALIERE TRACKER



I Tracker sono strutture di sostegno mobili che nell'arco della giornata "inseguono" il movimento del sole orientando i moduli fotovoltaici su di essi installati da est a ovest. L'intervallo di rotazione completo del tracker da est a ovest è pari a 110° (tra -55° e +55°).

EPSILON SOLAR S.R.L.



PROGETTO DEFINITIVO DI UN IMPIANTO AGRO-FOTOVOLTAICO DELLA POTENZA COMPLESSIVA DI 104,4 MWp, E RELATIVE OPERE DI CONNESSIONE ALLA RETE, DOTATO DI SISTEMA DI ACCUMULO CON POTENZA DI 17,6 MW DA REALIZZARSI NEL COMUNE DI TORREMAGGIORE (FG)

PROGETTO DEFINITIVO

COMMITTENTE: EPSILON SOLAR s.r.l.

PROGETTISTA:



TITOLO ELABORATO:

PARTICOLARI COSTRUTTIVI TRACKERS, MODULI FV

ELABORATO n°: B1035F-D-TM00-IMP-TP-02-00
 NOME FILE: B1035F-D-TM00-IMP-TP-02-00.DWG
 SCALA: 1:50 - 1:75
 DATA: Marzo 2024

N.	DATA	DESCRIZIONE	ELABORATO	CONTROLLATO	APPROVATO
00	Marzo 2024	Emissione	N. Ostoidi	M. Palvarini	S. Venturini
01					
02					
03					
04					

A TERMINI DI LEGGE CI RISERVIAMO LA PROPRIETA' DI QUESTO ELABORATO CON DIVIETO DI RIPRODURLO RENDENDOLO NOTO A TERZI ANCHE PARZIALMENTE SENZA NOSTRA AUTORIZZAZIONE