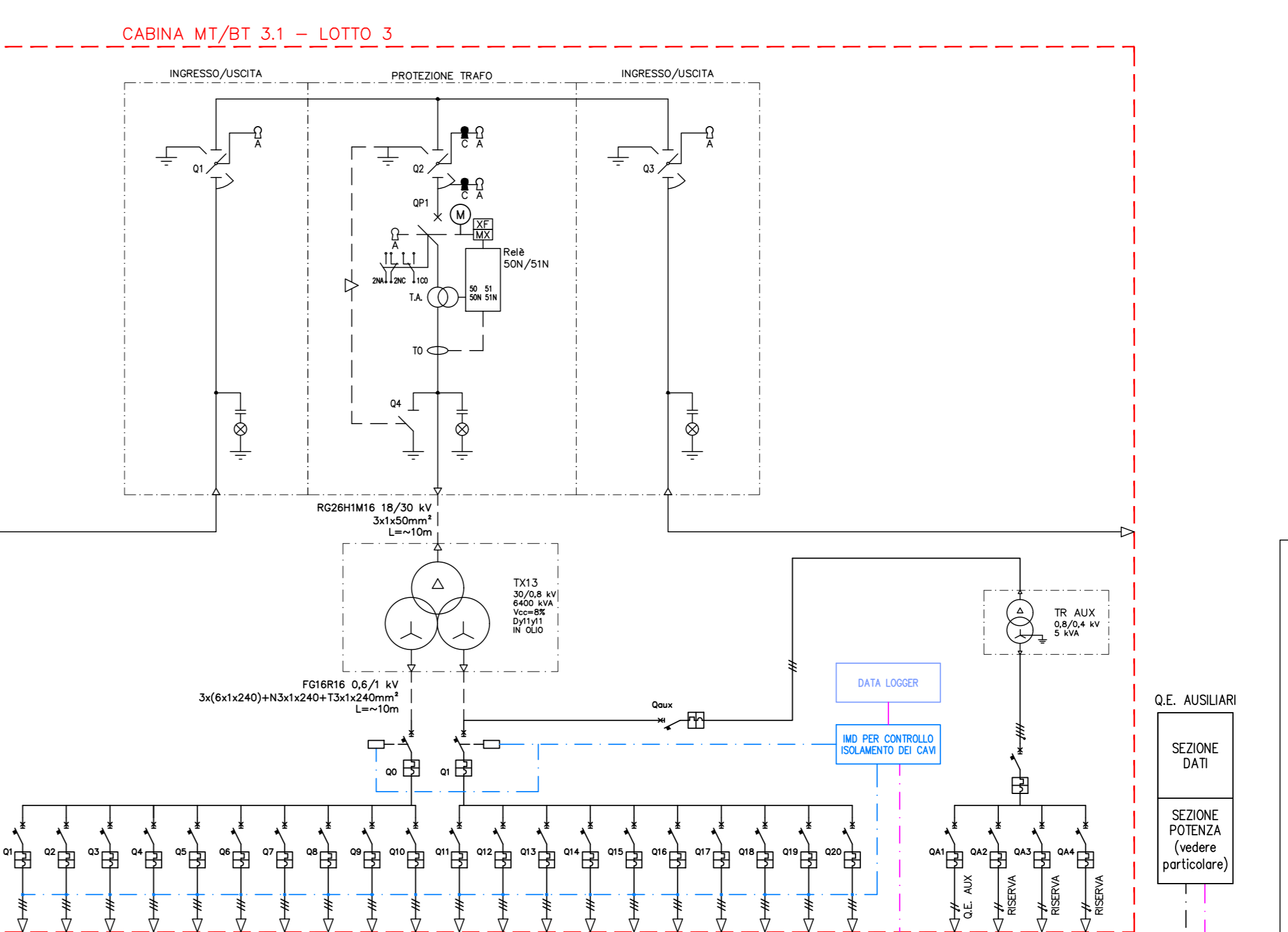
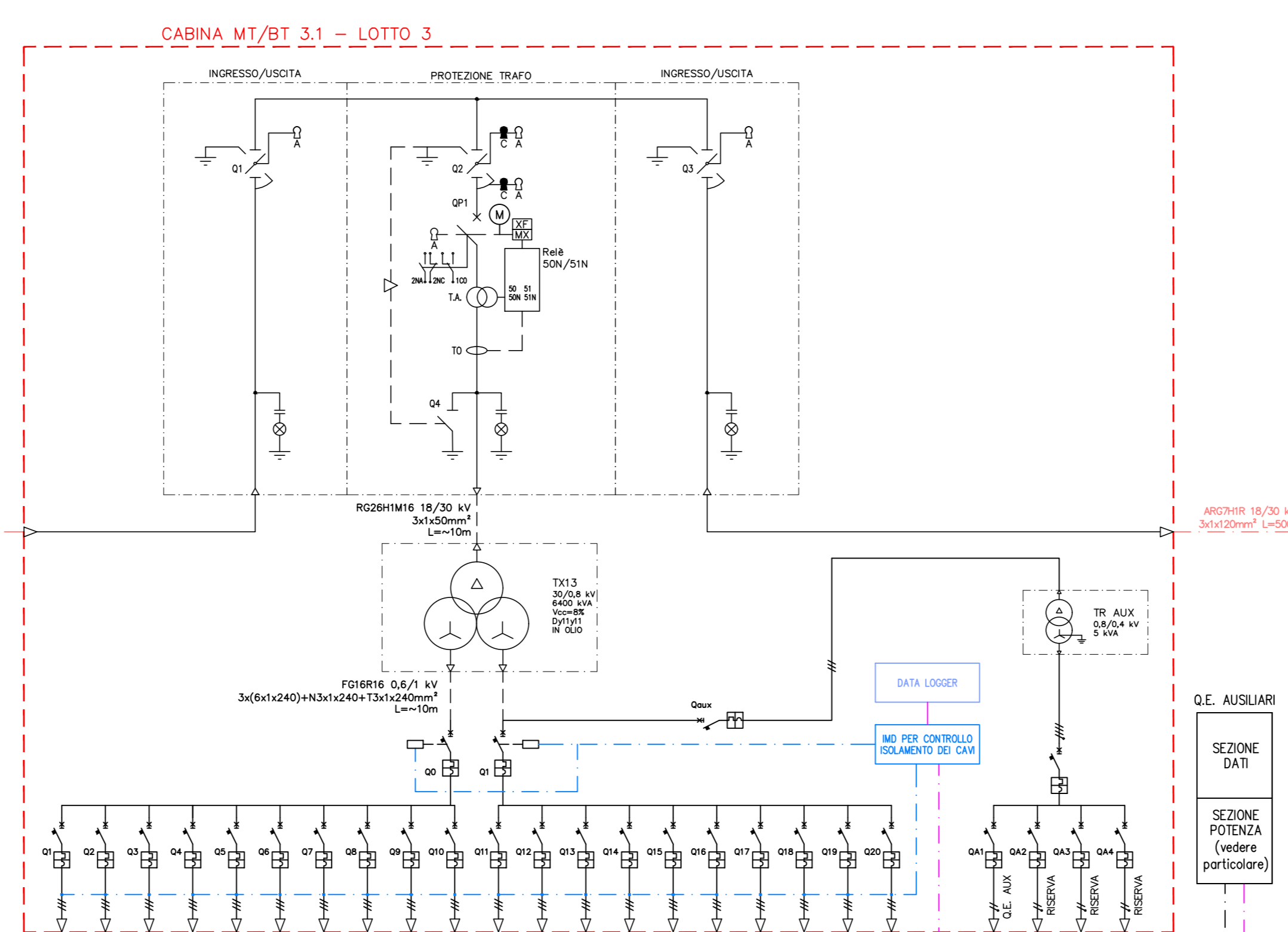


LINEA ELETTRICA IN MEDIA TENSIONE CAVI IN ARRIVO DALLA SOTTOSTAZIONE DI ALTA TENSIONE ARCHIMEDE 18/20KV 3x(20/0.4) L=10m



ARCHIMEDE 18/20KV 3x(20/0.4) L=10m

ARCHIMEDE 18/20KV 3x(20/0.4) L=10m

ARCHIMEDE 18/20KV 3x(20/0.4) L=10m

Potenza DC: 19.030,84 kWp  
 Numero moduli: 26.804  
 Potenza moduli: 710 Wp  
 Numero moduli/stringa: 28/16  
 Numero inverter: 58  
 Numero trasformatori: 4  
 Potenza immissione: 18.560 kW

**EPSILON SOLAR S.R.L.**

PROGETTO DEFINITIVO DI UN IMPIANTO AGRO-FOTOVOLTAICO DELLA POTENZA COMPLESSIVA DI 104.4 MWp, E RELATIVE OPERE DI CONNESSIONE ALLA RETE, DOTATO DI SISTEMA DI ACCUMULO CON POTENZA DI 17.6 MW DA REALIZZARSI NEL COMUNE DI TORREMAGIORE (FG)

**PROGETTO DEFINITIVO**

COMMITTENTE: EPSILON SOLAR s.r.l.

PROGETTISTA:

TITOLO ELABORATO: **SCHEMA ELETTRICO UNIFILARE LOTTO 3**

N.	DATA	DESCRIZIONE	ELABORATO	CONTROLLATO	APPROVATO
00	Marzo 2024	Emissione	N. Ostich	M. Palvatini	S. Venturini
01					
02					
03					
04					

ELABORATO IN: BRISCEGLIA TMO3-MP-SC-01-03  
 NOME FILE: BRISCEGLIA-TMO3-MP-SC-01\_03-00.DWG  
 SCALA: ---  
 DATA: Marzo 2024

A TITOLAZIONE DI LEGGE SI RISPETTA LA PROPRIETA' DI QUESTO ELABORATO CON DIVIETO DI RIPRODURRE/RENDERLO NOTO A TERZI SENZA LA NOSTRA AUTORIZZAZIONE