



**LA SPEZIA  
CONTAINER TERMINAL**



Autorità di Sistema Portuale  
del Mar Ligure Orientale  
Porti di La Spezia e  
Marina di Carrara



**PORTO DI LA SPEZIA  
AMPLIAMENTO TERMINAL RAVANO**

## PROGETTO ESECUTIVO

TITOLO ELABORATO

**SCHEMA UNIFILARE E FOGLI DATI PER QUADRI ELETTRICI DI BASSA  
TENSIONE – 400/230V-50Hz**

CODICE ELABORATO

**21 08 PE R608 01**

Rev.	Data	Causale
0	05/05/2023	Emissione finale per verificatore
1	08/01/2024	Aggiornamento elaborato
2		
3		

IL COMMITTENTE



LSCT S.p.a.  
Viale San Bartolomeo, 20  
19126 - La Spezia (SP)  
C.F.00072960115 - P.IVA 00859620114

IL PROGETTISTA



Modimar Project S.r.l.  
Via Asmara, 72 - 00199 Roma (RM)  
P. IVA 16016151009



GES - Geotechnical Engineering Service S.r.l.  
Via Sandro Totti, 7/A - 60131 Ancona (AN)  
P. IVA 02528430420



GeoEquipe - Studio Tecnico Associato  
Via Sandro Pertini, 55 - 62029 Tolentino (MC)  
P. IVA 00817500432

Dimensioni foglio:

**A4**

Redatto:

e-Engineering

Controllato:

Sanzone

Approvato:

Tartaglino

Note:



## DOCUMENTI DI RIFERIMENTO:

21\_08\_PE\_R509 - Specifica di progetto per quadri elettrici di bassa tensione 400/230V

## NOTE:

(\*) Vedi doc.: 21\_08\_PE\_508- Dimensionamento Cavi

21\_08\_PE\_509 - Elenco Cavi

MCCB (Moulded Case Circuit Breaker) - Interruttore automatico scatolato

MCB (Miniature Circuit Breaker) - Interruttore automatico modulare

## LEGENDA:



INTERRUTTORE AUTOMATICO



SEZIONATORE



INTERRUTTORE DI  
MANOVRA/SEZIONATORE



PROTEZIONE TERMICA



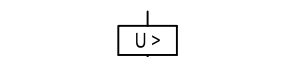
COMANDO MOTORIZZATO



INTERBLOCCO



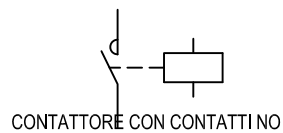
APPARECCHIATURA  
RIMOVIBILE/ESTRAIBILE



BOCINA A LANCIO DI CORRENTE



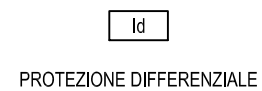
VOLTMETRO



CONTATTORE CON CONTATTI NO



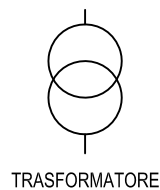
PROTEZIONE MAGNETICA



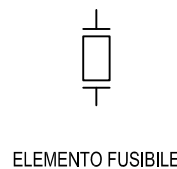
PROTEZIONE DIFFERENZIALE



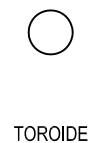
RADDRIZZATORE



TRASFORMATORE



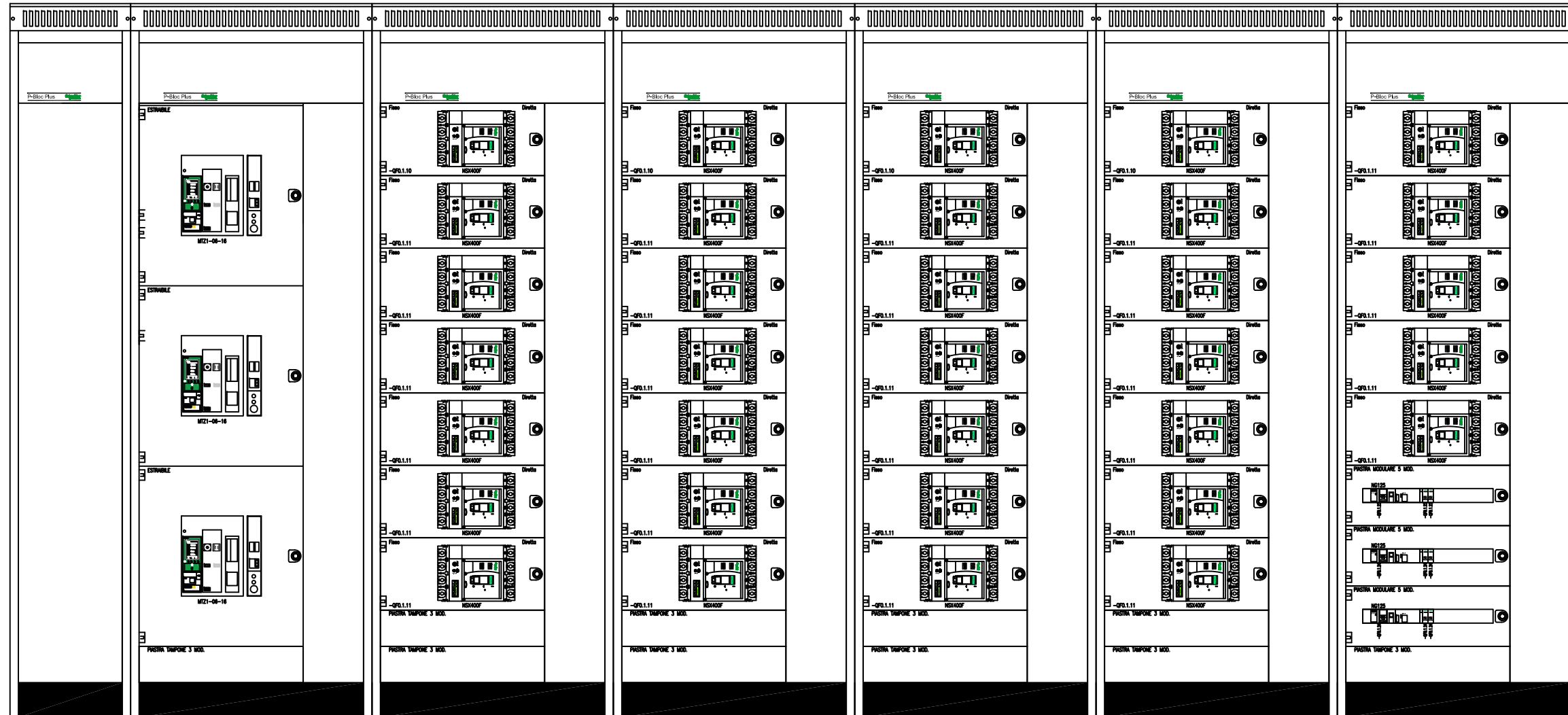
ELEMENTO FUSIBILE



TOROIDE



RIF. QUADRO: QGBT-00



CARATTERISTICHE QUADRO

TENSIONE [V]	400	FREQ. [Hz]	50
CORRENTE NOM. DEL QUADRO [A]	1000		
I <sub>cc</sub> PRES. SUL QUADRO [kA]	16		
SISTEMA DI NEUTRO	TNS		
DIMENSIONAMENTO SBARRE			
I <sub>n</sub> [A]	1000	I <sub>cc</sub> [kA]	16
CARPENTERIA	METALLICA		
CLASSE DI ISOLAMENTO	IP	31	

NORMATIVA DI RIFERIMENTO

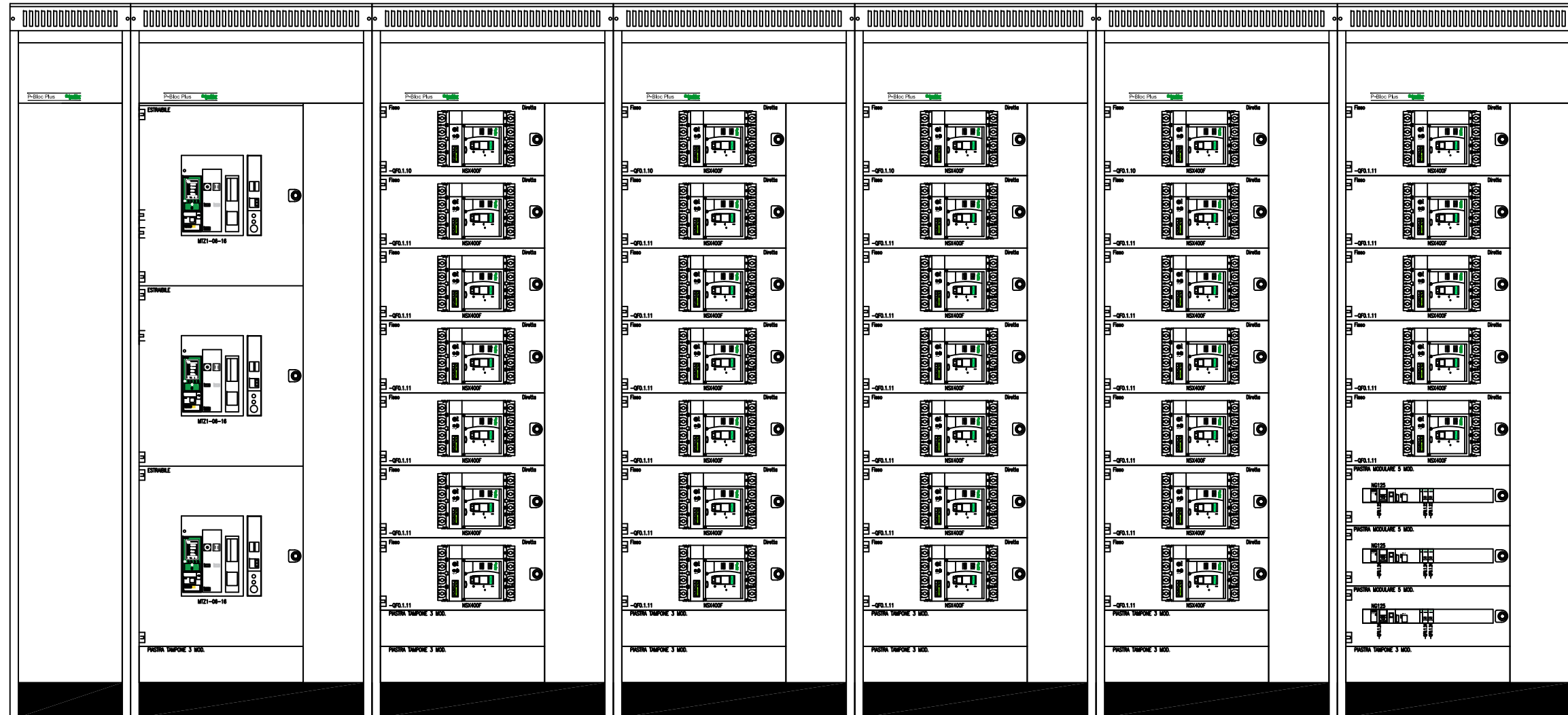
INTERRUTTORI SCATOLATI	<input checked="" type="checkbox"/>	— CEI EN 60947-2
INTERRUTTORI MODULARI	<input type="checkbox"/>	— CEI EN 60947-2
	<input type="checkbox"/>	— CEI EN 60898
CARPENTERIA	<input checked="" type="checkbox"/>	— CEI EN 61439-2
	<input type="checkbox"/>	— CEI 23-48 - CEI EN 60670-1
	<input type="checkbox"/>	— CEI 23-49 - CEI EN 60670-24
	<input type="checkbox"/>	— CEI 23-51

DIMENSIONI QUADRO ( mm ) (\*)

ALTEZZA	2365
LARGHEZZA	5200
PROFONDITA'	1200

PESO (KG) (\*) 4800

(\*) I dati dimensionali e il peso del quadro sono indicativi.



CARATTERISTICHE QUADRO

TENSIONE [V]	400	FREQ. [Hz]	50
CORRENTE NOM. DEL QUADRO [A]	1000		
I <sub>cc</sub> PRES. SUL QUADRO [kA]	16		
SISTEMA DI NEUTRO	TNS		
DIMENSIONAMENTO SBARRE			
I <sub>n</sub> [A]	1000	I <sub>cc</sub> [kA]	16
CARPENTERIA	METALLICA		
CLASSE DI ISOLAMENTO	IP	31	

NORMATIVA DI RIFERIMENTO

INTERRUTTORI SCATOLATI	<input checked="" type="checkbox"/>	— CEI EN 60947-2
INTERRUTTORI MODULARI	<input type="checkbox"/>	— CEI EN 60947-2
	<input type="checkbox"/>	— CEI EN 60898
CARPENTERIA	<input checked="" type="checkbox"/>	— CEI EN 61439-2
	<input type="checkbox"/>	— CEI 23-48 - CEI EN 60670-1
	<input type="checkbox"/>	— CEI 23-49 - CEI EN 60670-24
	<input type="checkbox"/>	— CEI 23-51

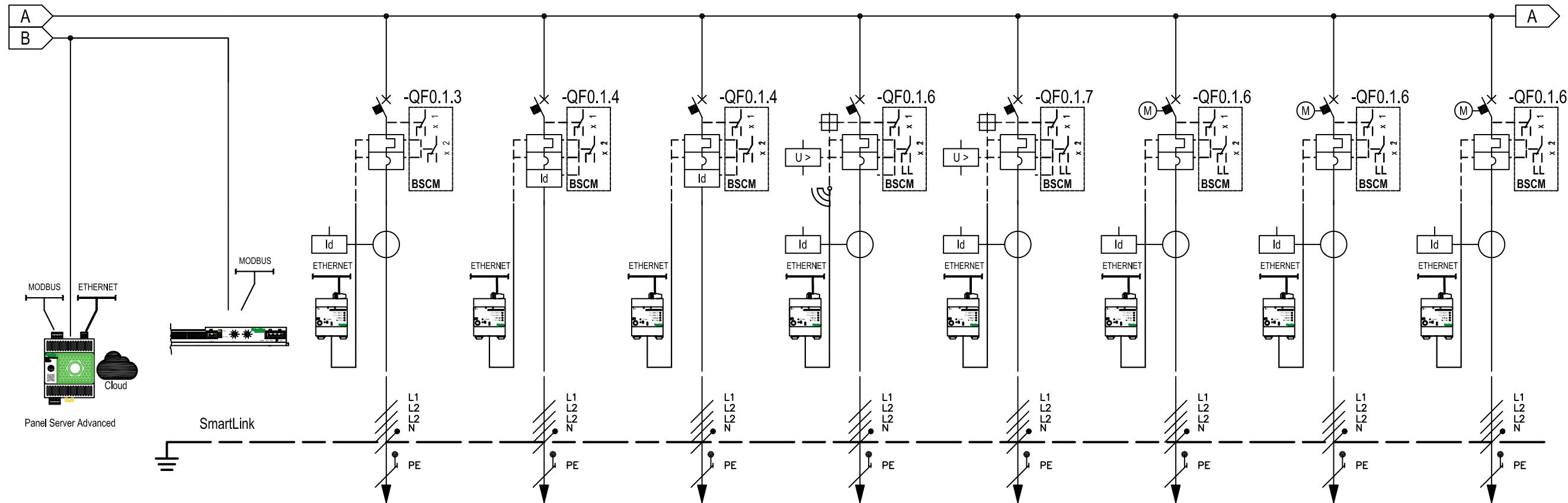
DIMENSIONI QUADRO ( mm ) (\*)

ALTEZZA	2365
LARGHEZZA	5200
PROFONDITA'	1200

PESO (KG) (*)	4800
---------------	------

(\*) I dati dimensionali e il peso del quadro sono indicativi.

RIF. QUADRO: QGBT-00



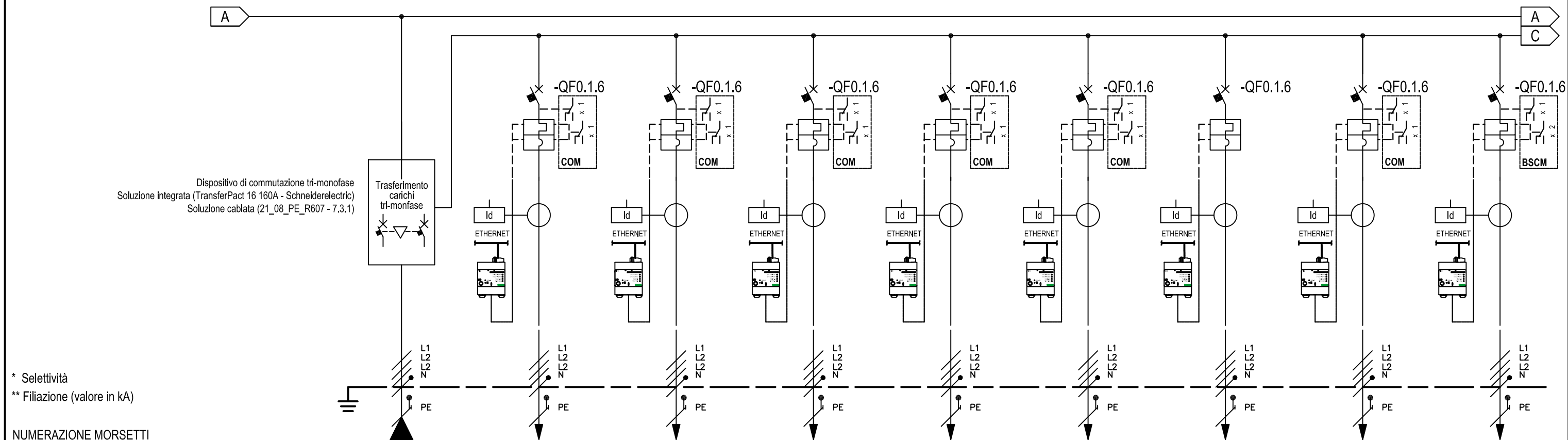
\* Selettività  
\*\* Filiazione (valore in kA)

NUMERAZIONE MORSETTI

NUMERAZIONE CIRCUITO	DISTRIBUZIONE		L1L2L3NPE			4-WC0.2.1			L1L2L3NPE			5-WC0.2.2			L1L2L3NPE			6-WC0.2.3			L1L2L3NPE			7-WC0.2.4			L1L2L3NPE			8-WC0.2.5			L1L2L3NPE			9-WC0.2.6			L1L2L3NPE			10-WC0.2.7			L1L2L3NPE			11-WC0.3.1			L1L2L3NPE		
DESCRIZIONE CIRCUITO						HVAC			SERVIZI PORTINERIA			ESTRATTORI SALA BATTERIE			QCC-00 (RAMO A)			QCC-00 (RAMO B)			UPS-00 (RAMO A)			UPS-00 (RAMO B)			UPS-00 (SOCCORSO)																										
TIPO APPARECCHIO						MCCB			MCB			MCCB			MCCB			MCCB			MCCB			MCCB			MCCB			MCCB			MCCB			MCCB			MCCB			MCCB											
INTERRUTTORE	Icu [kA] / Icn [A]					40kA (LIMITATORE)			40kA (LIMITATORE)			40kA (LIMITATORE)			40kA (LIMITATORE)			40kA (LIMITATORE)			40kA (LIMITATORE)			40kA (LIMITATORE)			40kA (LIMITATORE)			40kA (LIMITATORE)			40kA (LIMITATORE)			40kA (LIMITATORE)			40kA (LIMITATORE)														
Icu - CEI EN 60947-2	N. POLI		In [A]				4P		160		4P		16		4P		80		4P		80		4P		80		4P		250		4P		250		4P		250																
	Icn - CEI EN 60898-1	CURVA/SGANCIATORE						C				C																																									
I <sub>r</sub> [A]		t <sub>r</sub> [s]				100				16				63				32				32				250				250				250																			
I <sub>sd</sub> [A]		t <sub>sd</sub> [s]				1000		0.02		160		0.02		630		0.02		320		0.02		320		0.02		2000		0.02		2000		0.02		2000		0.02																	
I <sub>l</sub> [A]																																																					
DIFFERENZIALE	TIPO		CLASSE				Tipo AC		AC		Tipo AC		AC		Tipo AC		AC		Tipo AC		AC		Tipo AC		AC		Tipo AC		AC		Tipo AC		AC		Tipo AC		AC																
	I <sub>dn</sub> [A]		t <sub>dn</sub> [ms]				0.5		Istantaneo		0.5		Istantaneo		0.5		Istantaneo		0.5		Istantaneo		0.5		Istantaneo		0.5		Istantaneo		0.5		Istantaneo		0.5		Istantaneo																
RELE' BLOCCO	TIPO		PROTEZIONI																																																		
RELE'	TIPO		PROTEZIONI																																																		
TV	TIPO		CLASSE																																																		
TA	TIPO		CLASSE																																																		
STRUMENTI	TIPO		MODEL																																																		
CONDUTTURA	NUMERO		POSA				4005		Aria		4006		Terra		4008		Aria		4010A		Aria		4010B		Aria		4009A		Aria		4009B		Aria		4009C		Aria																
	SEZIONE FASE-N-PE/PEN [mmq]						3x35		25 25		3x25		16 16		3x35		25 25		3x35		25 25		3x35		25 25		3x120		70 70		3x120		70 70		3x120		70 70																
FONDO LINEA	I <sub>b</sub> [A]		I <sub>z</sub> [A]				86.6		97		11.5		80		30		97		31.8		97		31.8		97		187.6		203		187.6		262		187.6		262																
	U <sub>n</sub> [V]		P [kW]				400		60		400		8		400		30		400		22		400		22		400		130		400		130		400		130																
	I <sub>cc</sub> min [kA]		I <sub>cc</sub> max [kA]				2.65		15		158		15		2.65		15		2.65		15		2.65		15		12.8		15		12.8		14.02		12.8		14.02																
	LUNGHEZZA [m]		dV TOTALE [%]				50		1.27		600		2.78		50		0.63		50		0.46		50		0.46		50		0.89		50		0.7		50		0.7																
						FG16OR16-0.6/1KV		FG16OR16-0.6/1KV		FG16OR16-0.6/1KV		FG16OR16-0.6/1KV		FG16OR16-0.6/1KV		FG16OR16-0.6/1KV		FG16OR16-0.6/1KV		FG16OR16-0.6/1KV		FG16OR16-0.6/1KV		FG16OR16-0.6/1KV		FG16OR16-0.6/1KV		FG16OR16-0.6/1KV		FG16OR16-0.6/1KV		FG16OR16-0.6/1KV		FG16OR16-0.6/1KV		FG16OR16-0.6/1KV																	
						CCA-S3,D1,A3		CCA-S3,D1,A3		CCA-S3,D1,A3		CCA-S3,D1,A3		CCA-S3,D1,A3		CCA-S3,D1,A3		CCA-S3,D1,A3		CCA-S3,D1,A3		CCA-S3,D1,A3		CCA-S3,D1,A3		CCA-S3,D1,A3		CCA-S3,D1,A3		CCA-S3,D1,A3		CCA-S3,D1,A3		CCA-S3,D1,A3		CCA-S3,D1,A3																	

NOTE: (\*) Totale Riserve 25%

RIF. QUADRO: QGBT-00



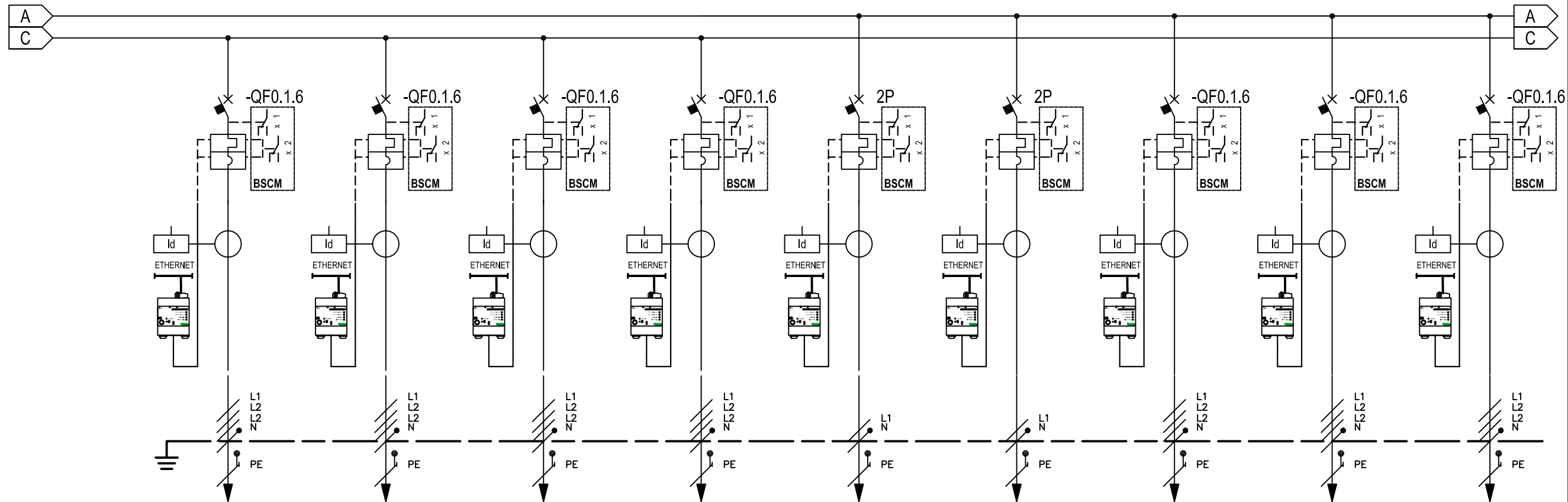
\* Selettività  
\*\* Filiazione (valore in kA)

NUMERAZIONE MORSETTI

NUMERAZIONE CIRCUITO	DISTRIBUZIONE	-WC0.3.2	12-WC0.3.3	13-WC0.3.4	14-WC0.3.5	15-WC0.3.6	17-WC0.3.7	18-WC0.4.1	19-WC0.4.2	20-WC0.4.3
DESCRIZIONE CIRCUITO		TRANSFER TRI-MONO ARRIVO DA UPS-00	TORRE FARO TF-01	TORRE FARO TF-02	TORRE FARO TF-03	TORRE FARO TF-04	TORRE FARO TF-05	TORRE FARO TF-06	TORRE FARO TF-07	TORRE FARO TF-08
TIPO APPARECCHIO			MCCB	MCCB	MCCB	MCCB	MCCB	MCCB	MCCB	MCCB
INTERRUTTORE	Icu [kA] / Icn [A]		40kA (LIMITATORE)	40kA (LIMITATORE)	40kA (LIMITATORE)	40kA (LIMITATORE)	40kA (LIMITATORE)	40kA (LIMITATORE)	40kA (LIMITATORE)	40kA (LIMITATORE)
Icu - CEI EN 60947-2	N. POLI	In [A]	4P	63	4P	63	4P	63	4P	63
Icn - CEI EN 60898-1	CURVA/SGANCIATORE									
	I <sub>r</sub> [A]	t <sub>r</sub> [s]	25	25	25	25	25	25	25	25
	I <sub>sd</sub> [A]	t <sub>sd</sub> [s]	250	250	250	250	250	250	250	250
	I <sub>i</sub> [A]									
	I <sub>g</sub> [A]	t <sub>g</sub> [s]								
DIFFERENZIALE	TIPO	CLASSE	Tipo AC	AC	Tipo AC	AC	Tipo AC	AC	Tipo AC	AC
	I <sub>dn</sub> [A]	t <sub>dn</sub> [ms]	0.5	Istantaneo	0.5	Istantaneo	0.5	Istantaneo	0.5	Istantaneo
RELE' BLOCCO	TIPO	PROTEZIONI								
RELE'	TIPO	PROTEZIONI								
	TIPO	MISURE								
TV	TIPO	CLASSE								
TA	TIPO	CLASSE								
STRUMENTI	TIPO	MODEL								
CONDUTTURA	NUMERO	POSA	2025	Aria	4011	Terra	4012	Terra	4013	Terra
	SEZIONE FASE-N-PE/PEN [mmq]		3x185	95	95	3x35	25	25	3x35	25
	I <sub>b</sub> [A]	I <sub>z</sub> [A]	69.3	262	21.7	45	21.7	45	21.7	45
	Un [V]	P [kW]	400	48	400	15	400	15	400	15
FONDO LINEA	I <sub>cc min</sub> [kA]	I <sub>cc max</sub> [kA]	0.78	0.65	1.38	15	3.46	15	0.576	15
	LUNGHEZZA [m]	dV TOTALE [%]	50	0.23	150	0.98	60	0.39	360	2.35
			FG16OR16-0.6/1KV		FG16OR16-0.6/1KV		FG16OR16-0.6/1KV		FG16OR16-0.6/1KV	
			CCA-S3,D1,A3		CCA-S3,D1,A3		CCA-S3,D1,A3		CCA-S3,D1,A3	

NOTE: (\*) Totale Riserve 25%

RIF. QUADRO: QGBT-00



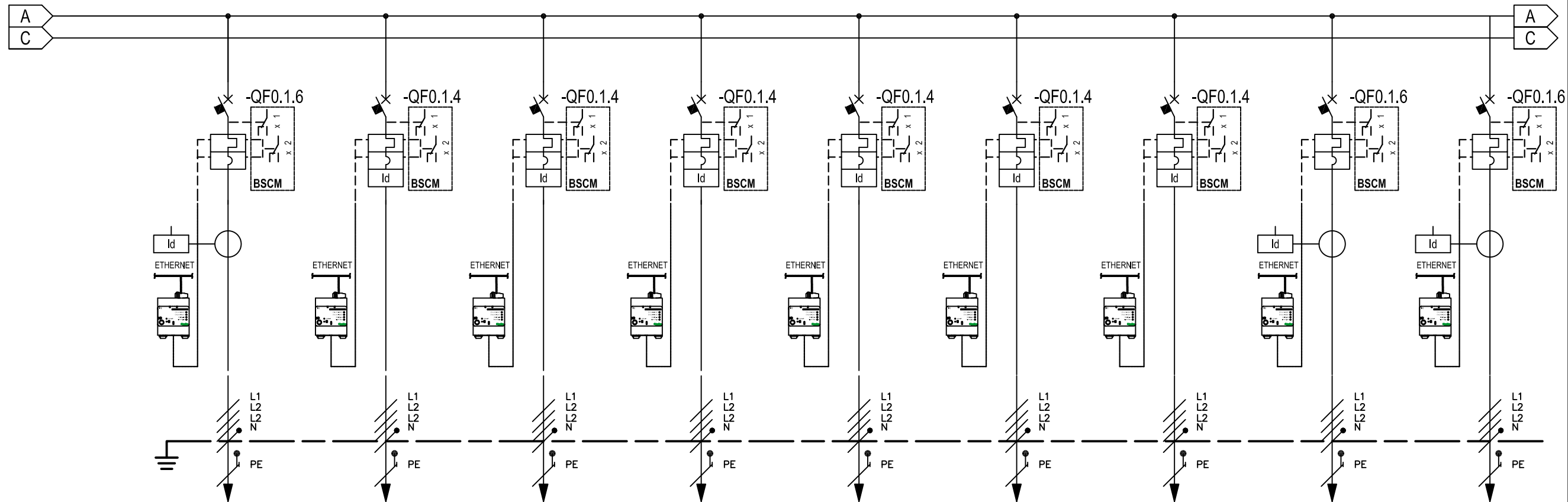
\* Selettività  
\*\* Filiazione (valore in kA)

NUMERAZIONE MORSETTI

NUMERAZIONE CIRCUITO	DISTRIBUZIONE	21-WC0.4.4	L1L2L3NPE	22-WC0.4.5	L1L2L3NPE	23-WC0.4.6	L1L2L3NPE	24-WC0.4.7	L1L2L3NPE	25	L1L2L3NPE	26	L1L2L3NPE	27-WC0.5.3	L1L2L3NPE	28-WC0.5.4	L1L2L3NPE	29-WC0.5.5	L1L2L3NPE	
DESCRIZIONE CIRCUITO		TORRE FARO TF-09		TORRE FARO TF-10		TORRE FARO TF-11		TORRE FARO TF-12		LUCI BANCHINA (Reefer-8)		LUCI BANCHINA (Reefer-11)		RISERVA (*)		RISERVA (*)		RISERVA (*)		
TIPO APPARECCHIO		MCCB		MCCB		MCCB		MCCB		MCCB		MCCB		MCCB		MCCB		MCCB		
INTERRUTTORE	Icu [kA] / Icn [A]	40kA (LIMITATORE)		40kA (LIMITATORE)		40kA (LIMITATORE)		40kA (LIMITATORE)		40kA (LIMITATORE)		40kA (LIMITATORE)		40kA (LIMITATORE)		40kA (LIMITATORE)		40kA (LIMITATORE)		
Icu - CEI EN 60947-2	N. POLI	In [A]	4P	63	4P	63	4P	63	4P	63	2P	32	2P	32	4P	63	4P	32	4P	40
Icn - CEI EN 60898-1	CURVA/SGANCIATORE										C		C							
	I <sub>r</sub> [A]	t <sub>r</sub> [s]	25		25		25		25		32		32		25		25		25	
	I <sub>sd</sub> [A]	t <sub>sd</sub> [s]	250		250		250		250		320		320		250		250		250	
	I <sub>i</sub> [A]																			
	I <sub>g</sub> [A]	t <sub>g</sub> [s]																		
DIFFERENZIALE	TIPO	CLASSE	Tipo AC	AC	Tipo AC	AC	Tipo AC	AC	Tipo AC	AC	Tipo AC	AC	Tipo AC	AC	Tipo AC	AC	Tipo AC	AC	Tipo AC	AC
	I <sub>dn</sub> [A]	t <sub>dn</sub> [ms]	0.5	Istantaneo	0.5	Istantaneo	0.5	Istantaneo	0.5	Istantaneo	0.5	Istantaneo	0.5	Istantaneo	0.5	Istantaneo	0.5	Istantaneo	0.5	Istantaneo
RELE' BLOCCO	TIPO	PROTEZIONI																		
RELE'	TIPO	PROTEZIONI																		
	TIPO	MISURE																		
TV	TIPO	CLASSE																		
TA	TIPO	CLASSE																		
STRUMENTI	TIPO	MODEL																		
CONDUTTURA	NUMERO	POSA	4019	Terra	4020	Terra	4021	Terra	4022	Terra	4023	TERRA	4024	TERRA	-	-	-	-	-	-
	SEZIONE FASE-N-PE/PEN [mmq]		3x35	25	25	3x35	25	25	3x50	25	25	3x35	25	25	2X35	25	-	-	-	-
	I <sub>b</sub> [A]	I <sub>z</sub> [A]	21.7	45	21.7	45	21.7	56	21.7	45	27	45	27	45	-	-	-	-	-	-
	U <sub>n</sub> [V]	P [kW]	400	15	400	15	400	15	400	15	230	6	230	6	-	-	-	-	-	-
FONDO LINEA	I <sub>cc</sub> min [kA]	I <sub>cc</sub> max [kA]	0.399	15	0.783	15	0.412	15	0.494	15	0.307	15	0.292	15	-	-	-	-	-	-
	LUNGHEZZA [m]	dV TOTALE [%]	520	3.40	265	1.73	720	3.29	420	2.74	390	3.06	410	3.21	-	-	-	-	-	-
			FG16OR16-0.6/1KV		FG16OR16-0.6/1KV		FG16OR16-0.6/1KV		FG16OR16-0.6/1KV		FG16R16-0.6/1KV		FG16R16-0.6/1KV							
			CCA-S3,D1,A3		CCA-S3,D1,A3		CCA-S3,D1,A3		CCA-S3,D1,A3		CCA-S3,D1,A3		CCA-S3,D1,A3							

NOTE: (\*) Totale Riserve 25%

RIF. QUADRO: QGBT-00



\* Selettività  
\*\* Filiazione (valore in kA)

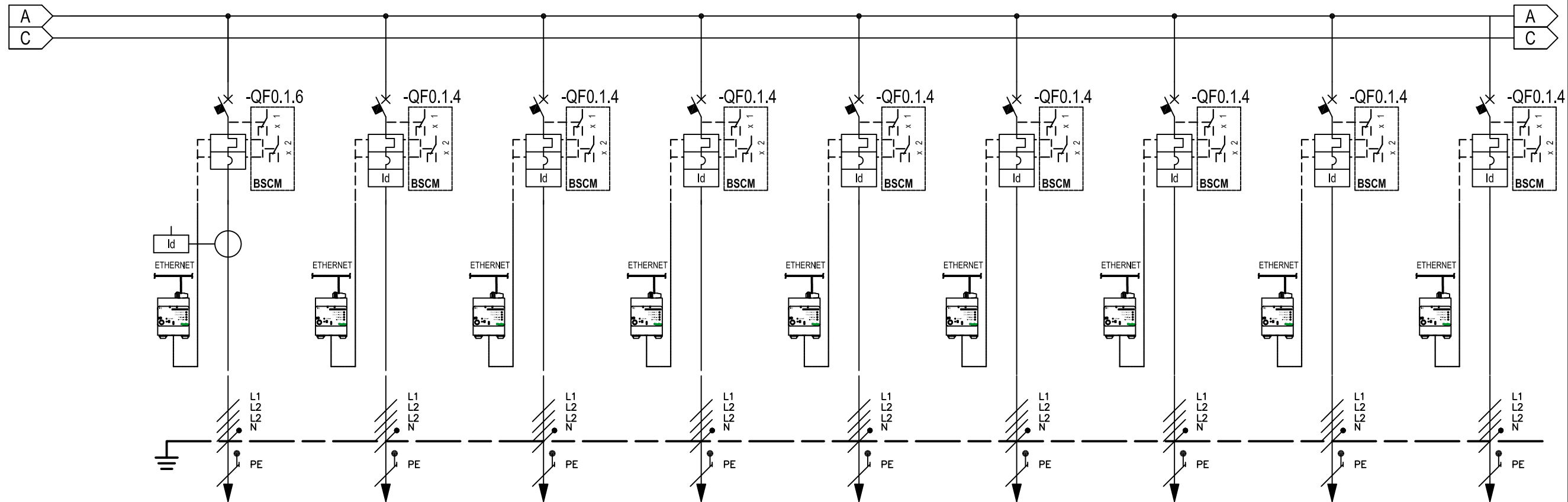
NUMERAZIONE MORSETTI

NUMERAZIONE CIRCUITO	DISTRIBUZIONE	30-WC0.5.6	L1L2L3NPE	31-WC0.5.7	L1L2L3NPE	32-WC0.5.7	L1L2L3NPE	33-WC0.5.7	L1L2L3NPE	34-WC0.5.7	L1L2L3NPE	35-WC0.5.7	L1L2L3NPE	36-WC0.5.7	L1L2L3NPE	37-WC0.5.7	L1L2L3NPE	38-WC0.5.7	L1L2L3NPE														
DESCRIZIONE CIRCUITO		RISERVA (*)		VANO TRASFORMATORI PRESA 400V - 32A		VANO ANTINCENDIO PRESA 400V - 32A		VANO CONDENSATORI PRESA 400V - 32A		SALA QUADRI MT PRESA 400V - 32A		SALA QUADRI BT PRESA 400V - 32A		AUSILIARI CABINA PANNELLO AUSILIARI TRASFORMATORI		RISERVA (*)		RISERVA (*)															
TIPO APPARECCHIO		MCCB		MCB		MCB		MCB		MCB		MCB		MCB		MCCB		MCCB															
INTERRUTTORE		Icu [kA] / Icn [A]		40kA (LIMITATORE)		40kA (LIMITATORE)		40kA (LIMITATORE)		40kA (LIMITATORE)		40kA (LIMITATORE)		40kA (LIMITATORE)		40kA (LIMITATORE)		40kA (LIMITATORE)															
Icu - CEI EN 60947-2		N. POLI		In [A]		4P		63		4P		40		4P		40		4P		80		4P		80									
Icn - CEI EN 60898-1		CURVA/SGANCIATORE		C		C		C		C		C		C		C		C		C		C		C									
		I <sub>r</sub> [A]		t <sub>r</sub> [s]		25				40				40				40				10		40		56		56		560		560	
		I <sub>sd</sub> [A]		t <sub>sd</sub> [s]		250				400		0.02		400		0.02		400		0.02		400		0.02		100		0.02		560		560	
		I <sub>i</sub> [A]		t <sub>g</sub> [s]																													
DIFFERENZIALE		TIPO		CLASSE		Tipo AC		AC		Tipo AC		AC		Tipo AC		AC		Tipo AC		AC		Tipo AC		AC		Tipo AC		AC		Tipo AC		AC	
		I <sub>dn</sub> [A]		t <sub>dn</sub> [ms]		0.5		Istantaneo		0.5		Istantaneo		0.5		Istantaneo		0.5		Istantaneo		0.5		Istantaneo		0.5		Istantaneo		0.5		Istantaneo	
RELE' BLOCCO		TIPO		PROTEZIONI																													
RELE'		TIPO		PROTEZIONI																													
TV		TIPO		CLASSE																													
TA		TIPO		CLASSE																													
STRUMENTI		TIPO		MODEL																													
CONDUTTURA		NUMERO		POSA		-		-		5G6		5G6		5G6		5G6		5G6		5G6		5G6		5G6		5G6		5G6		5G6			
		SEZIONE FASE-N-PE/PEN [mmq]				-		-		5G6		5G6		5G6		5G6		5G6		5G6		5G6		5G6		5G6		5G6		5G6			
		I <sub>b</sub> [A]		I <sub>z</sub> [A]		-		-		32		41		32		41		32		41		32		41		4		41		41			
		Un [V]		P [kW]		-		-		400		22		400		22		400		22		400		22		400		2.77		2.77			
FONDO LINEA		I <sub>cc</sub> min [kA]		I <sub>cc</sub> max [kA]		-		-		0.455		15		0.455		15		0.455		15		0.455		15		0.455		15		15			
		LUNGHEZZA [m]		dV TOTALE [%]		-		-		50		2.91		50		2.91		50		2.91		50		2.91		50		2.91		2.91			
										FG16OR16-0.6/1KV		FG16OR16-0.6/1KV		FG16OR16-0.6/1KV		FG16OR16-0.6/1KV		FG16OR16-0.6/1KV		FG16OR16-0.6/1KV		FG16OR16-0.6/1KV		FG16OR16-0.6/1KV		FG16OR16-0.6/1KV		FG16OR16-0.6/1KV		FG16OR16-0.6/1KV			
										CCA-S3,D1,A3		CCA-S3,D1,A3		CCA-S3,D1,A3		CCA-S3,D1,A3		CCA-S3,D1,A3		CCA-S3,D1,A3		CCA-S3,D1,A3		CCA-S3,D1,A3		CCA-S3,D1,A3		CCA-S3,D1,A3		CCA-S3,D1,A3			

NOTE: (\*) Totale Riserve 25%



RIF. QUADRO: QGBT-00



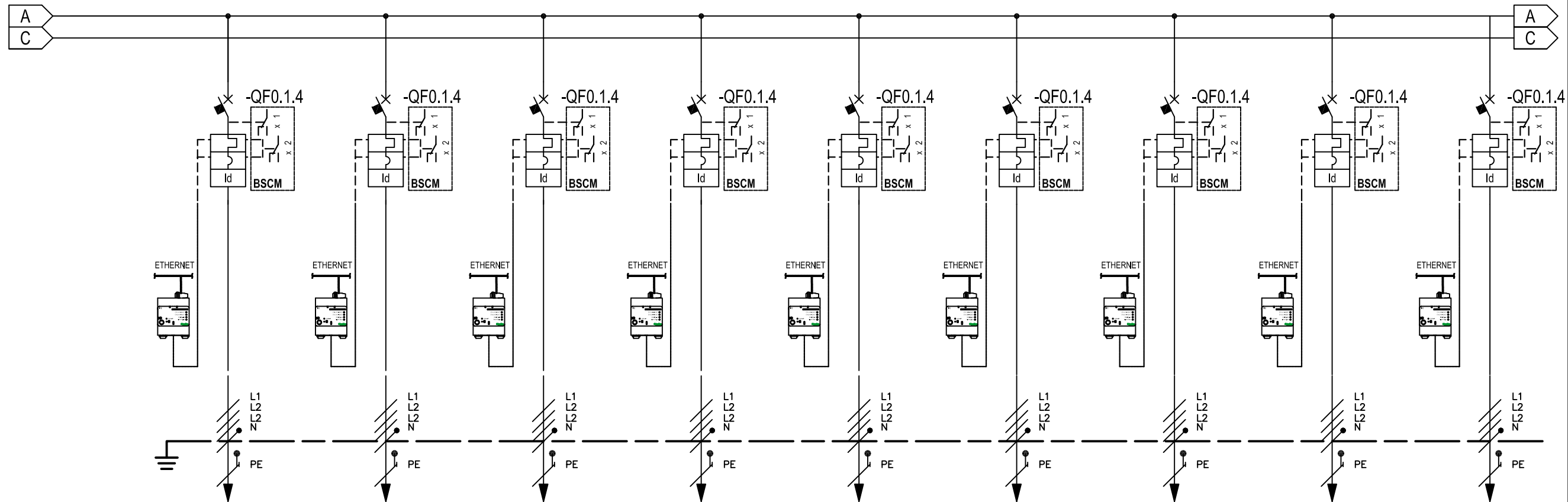
\* Selettività  
\*\* Filiazione (valore in kA)

NUMERAZIONE MORSETTI

NUMERAZIONE CIRCUITO	DISTRIBUZIONE	39-WC0.5.7	L1L2L3NPE	40-WC0.5.7	L1L2L3NPE	41-WC0.5.7	L1L2L3NPE	42-WC0.5.7	L1L2L3NPE	43-WC0.5.7	L1L2L3NPE	44-WC0.5.7	L1L2L3NPE	45-WC0.5.7	L1L2L3NPE	46-WC0.5.7	L1L2L3NPE	47-WC0.5.7	L1L2L3NPE
DESCRIZIONE CIRCUITO		OFFICINA MECCANICA		MAGAZZINO ESISTENTE		WS-01 (32A)		WS-02 (32A)		WS-03 (32A)		WS-04 (32A)		WS-05 (32A)		WS-06 (32A)		WS-07 (32A)	
TIPO APPARECCHIO		MCCB		MCB		MCB		MCB		MCB		MCB		MCB		MCB		MCB	
INTERRUTTORE		Icu [kA] / Icn [A]		40kA (LIMITATORE)		40kA (LIMITATORE)		40kA (LIMITATORE)		40kA (LIMITATORE)		40kA (LIMITATORE)		40kA (LIMITATORE)		40kA (LIMITATORE)		40kA (LIMITATORE)	
Icu - CEI EN 60947-2		N. POLI		In [A]		4P 63		4P 63		4P 40		4P 40		4P 40		4P 40		4P 40	
Icn - CEI EN 60898-1		CURVA/SGANCIATORE				C		C		C		C		C		C		C	
		I <sub>r</sub> [A]		t <sub>r</sub> [s]		40		40		40		40		40		40		40	
		I <sub>sd</sub> [A]		t <sub>sd</sub> [s]		400		400		400		400		400		400		400	
		I <sub>i</sub> [A]																	
		I <sub>g</sub> [A]		t <sub>g</sub> [s]															
DIFFERENZIALE		TIPO		CLASSE		Tipo AC AC		Tipo AC AC		Tipo AC AC		Tipo AC AC		Tipo AC AC		Tipo AC AC		Tipo AC AC	
		I <sub>dn</sub> [A]		t <sub>dn</sub> [ms]		0.5 Istantaneo		0.5 Istantaneo		0.5 Istantaneo		0.5 Istantaneo		0.5 Istantaneo		0.5 Istantaneo		0.5 Istantaneo	
RELE' BLOCCO		TIPO		PROTEZIONI															
RELE'		TIPO		PROTEZIONI															
		TIPO		MISURE															
TV		TIPO		CLASSE															
TA		TIPO		CLASSE															
STRUMENTI		TIPO		MODEL															
CONDUTTURA		NUMERO		POSA															
		SEZIONE FASE-N-PE/PEN [mmq]																	
		I <sub>b</sub> [A]		I <sub>z</sub> [A]															
		Un [V]		P [kW]															
FONDO LINEA		I <sub>cc</sub> min [kA]		I <sub>cc</sub> max [kA]															
		LUNGHEZZA [m]		dV TOTALE [%]															

NOTE: (\*) Totale Riserve 25%

RIF. QUADRO: QGBT-00



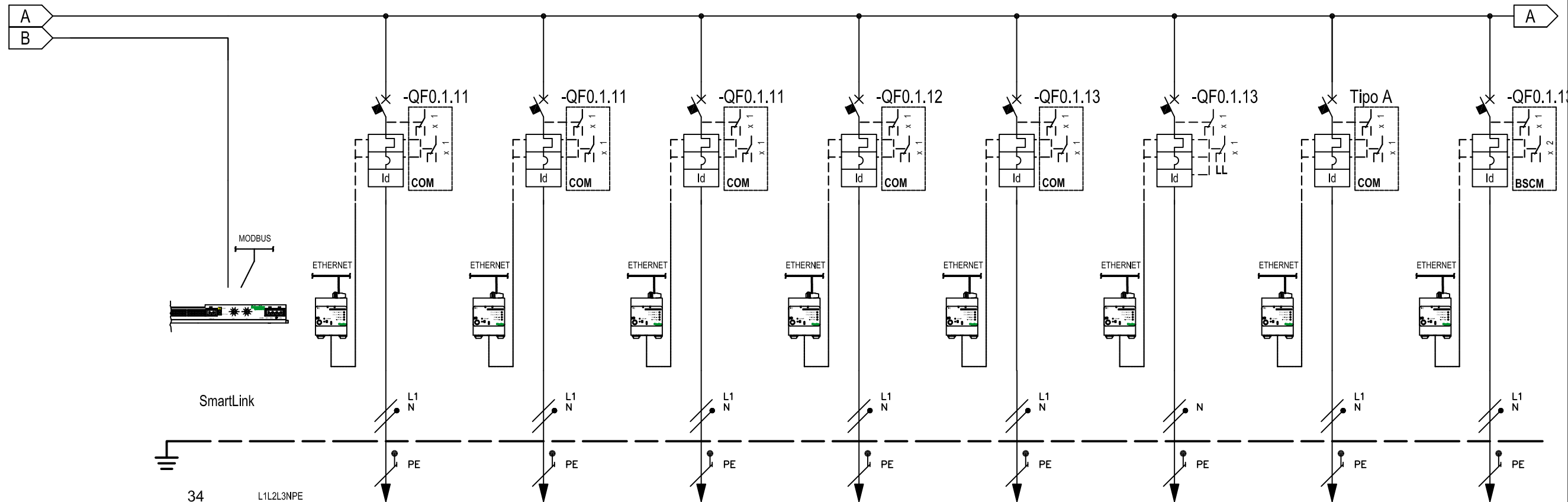
\* Selettività  
\*\* Filiazione (valore in kA)

NUMERAZIONE MORSETTI

NUMERAZIONE CIRCUITO	DISTRIBUZIONE	48-WC0.5.7 L1L2L3NPE	49-WC0.5.7 L1L2L3NPE	50-WC0.5.7 L1L2L3NPE	51-WC0.5.7 L1L2L3NPE	52-WC0.5.7 L1L2L3NPE	53-WC0.5.7 L1L2L3NPE	54-WC0.5.7 L1L2L3NPE	55-WC0.5.7 L1L2L3NPE	56-WC0.5.7 L1L2L3NPE		
DESCRIZIONE CIRCUITO		WS-08 (32A)	WS-09 (32A)	WS-10 (32A)	WS-11 (32A)	WS-12 (32A)	WS-13 (32A)	WS-14 (32A)	WS-15 (32A)	WS-16 (32A)		
TIPO APPARECCHIO		MCB	MCB	MCB	MCB	MCB	MCB	MCB	MCB	MCB		
INTERRUTTORE	Icu [kA] / Icn [A]	40kA (LIMITATORE)		40kA (LIMITATORE)		40kA (LIMITATORE)		40kA (LIMITATORE)		40kA (LIMITATORE)		
Icu - CEI EN 60947-2	N. POLI	In [A]	4P	40	4P	40	4P	40	4P	40	4P	40
Icn - CEI EN 60898-1	CURVA/SGANCIATORE		C		C		C		C		C	
	Ir [A]	tr [s]	40		40		40		40		40	
	I <sub>sd</sub> [A]	t <sub>sd</sub> [s]	400	0.02	400	0.02	400	0.02	400	0.02	400	0.02
	Ii [A]											
	Ig [A]	tg [s]										
DIFFERENZIALE	TIPO	CLASSE	Tipo AC	AC	Tipo AC	AC	Tipo AC	AC	Tipo AC	AC	Tipo AC	AC
	I <sub>dn</sub> [A]	t <sub>dn</sub> [ms]	0.5	Istantaneo	0.5	Istantaneo	0.5	Istantaneo	0.5	Istantaneo	0.5	Istantaneo
RELE' BLOCCO	TIPO	PROTEZIONI										
RELE'	TIPO	PROTEZIONI										
	TIPO	MISURE										
TV	TIPO	CLASSE										
TA	TIPO	CLASSE										
STRUMENTI	TIPO	MODEL										
CONDUTTURA	NUMERO	POSA										
	SEZIONE FASE-N-PE/PEN [mmq]											
	I <sub>b</sub> [A]	I <sub>z</sub> [A]										
	Un [V]	P [kW]										
FONDO LINEA	I <sub>cc</sub> min [kA]	I <sub>cc</sub> max [kA]										
	LUNGHEZZA [m]	dV TOTALE [%]										

NOTE: (\*) Totale Riserve 25%

RIF. QUADRO: QGBT-00



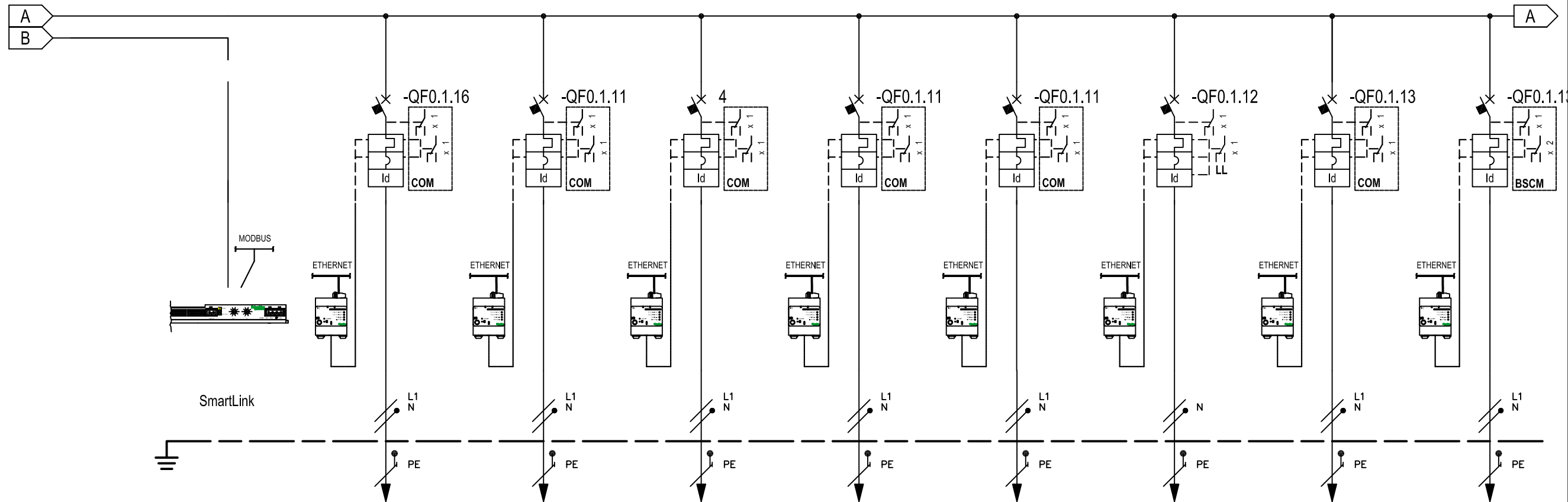
\* Selettività  
\*\* Filiazione (valore in kA)

NUMERAZIONE MORSETTI

NUMERAZIONE CIRCUITO	DISTRIBUZIONE	INTEERFACCIA I/O	57	L1NPE	58	L1NPE	59	L1NPE	60	L1NPE	61	L1NPE	62	L1NPE	63	L1NPE	64	L1NPE
DESCRIZIONE CIRCUITO		GATEWAY ETHERNET MODBUS RS485	VANO TRASFORMATORI PRESA 230V - 16A		VANO ANTINCENDIO PRESA 230V - 16A		VANO CONDENSATORI PRESA 230V - 16A		SALA QUADRI MT PRESA 230V - 16A		SALA QUARI BT PRESA 230V - 16A		SALA QUARI BT PRESA 230V - 16A		VANO TRASFORMATORI CIRCUITO LUCE		VANO ANTINCENDIO CIRCUITO LUCE	
TIPO APPARECCHIO			MCB		MCB		MCB		MCB		MCB		MCB		MCB		MCB	
INTERRUTTORE	Icu [kA] / Icn [A]		40kA (LIMITATORE)		40kA (LIMITATORE)		40kA (LIMITATORE)		40kA (LIMITATORE)		40kA (LIMITATORE)		40kA (LIMITATORE)		40kA (LIMITATORE)		40kA (LIMITATORE)	
	N. POLI	In [A]	2P	25	2P	25	2P	25	2P	25	2P	25	2P	25	2P	4	2P	4
Icn - CEI EN 60898-1	CURVA/SGANCIATORE		C		C		C		C		C		C		C		C	
	Ir [A]	tr [s]	25		25		25		25		25		25		4		4	
	I <sub>sd</sub> [A]	tsd [s]	250		250		250		250		250		250		40		40	
	Ii [A]																	
DIFFERENZIALE	TIPO	CLASSE	Tipo AC	AC	Tipo AC	AC	Tipo AC	AC	Tipo AC	AC	Tipo AC	AC	Tipo AC	AC	Tipo AC	AC	Tipo AC	AC
	I <sub>dn</sub> [A]	tdn [ms]	0.5	Istantaneo	0.5	Istantaneo	0.5	Istantaneo	0.5	Istantaneo	0.5	Istantaneo	0.5	Istantaneo	0.5	Istantaneo	0.5	Istantaneo
RELE' BLOCCO	TIPO	PROTEZIONI																
RELE'	TIPO	PROTEZIONI																
TV	TIPO	CLASSE																
TA	TIPO	CLASSE																
STRUMENTI	TIPO	MODEL																
CONDUTTURA	NUMERO	POSA																
	SEZIONE FASE-N-PE/PEN [mmq]		3G4		3G4		3G4		3G4		3G4		3G4		3(1X4)		3(1X4)	
FONDO LINEA	I <sub>b</sub> [A]	I <sub>z</sub> [A]	16	32	16	32	16	32	16	32	16	32	16	32	1	32	1	32
	Un [V]	P [kW]	230	3.68	230	3.68	230	3.68	230	3.68	230	3.68	230	3.68	230	0.23	230	0.23
	I <sub>cc</sub> min [kA]	I <sub>cc</sub> max [kA]	0.174	15	0.174	15	0.174	15	0.174	15	0.174	15	0.174	15	0.174	15	0.174	15
	LUNGHEZZA [m]	dV TOTALE [%]	50	2.52	50	2.52	50	2.52	50	2.52	50	2.52	50	2.52	50	2.52	50	2.52
			FG16R16-0.6/1KV		FG16R16-0.6/1KV		FG16R16-0.6/1KV		FG16R16-0.6/1KV		FG16R16-0.6/1KV		FG16R16-0.6/1KV		FG16R16-0.6/1KV		FG16R16-0.6/1KV	
			CCA-S3,D1,A3		CCA-S3,D1,A3		CCA-S3,D1,A3		CCA-S3,D1,A3		CCA-S3,D1,A3		CCA-S3,D1,A3		CCA-S3,D1,A3		CCA-S3,D1,A3	

NOTE: (\*) Totale Riserve 25%

RIF. QUADRO: QGBT-00



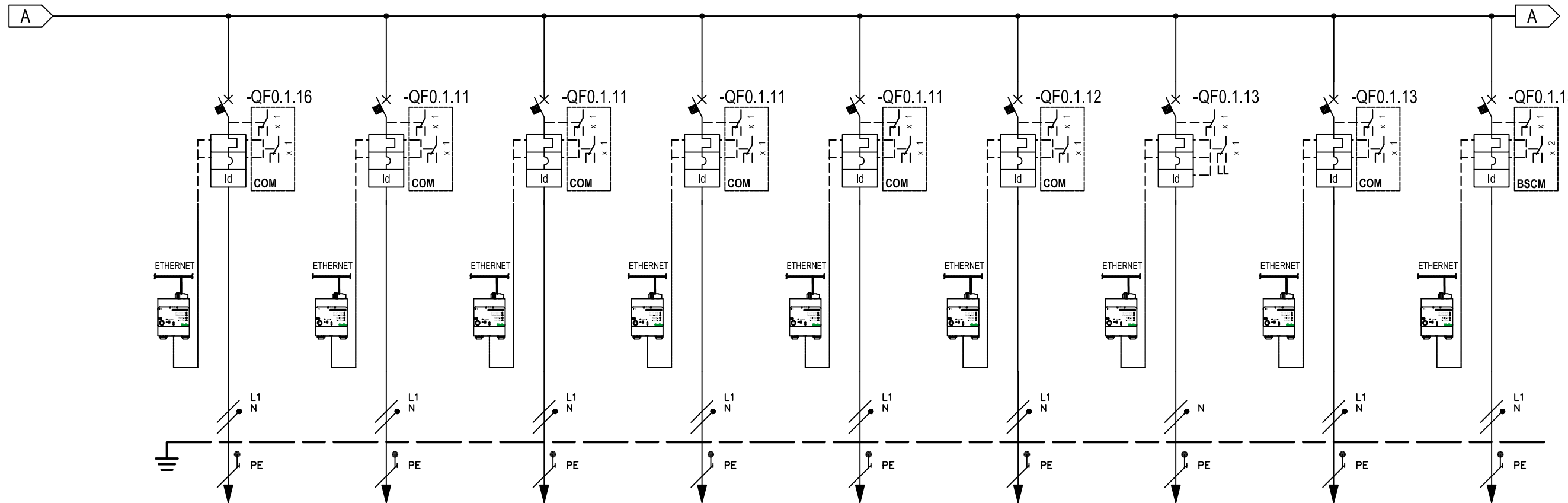
\* Selettività  
\*\* Filiazione (valore in kA)

NUMERAZIONE MORSETTI

NUMERAZIONE CIRCUITO	DISTRIBUZIONE		L1NPE	65	L1NPE	66	L1NPE	67	L1NPE	68	L1NPE	69	L1NPE	70	L1NPE	71	L1NPE	72	L1NPE
DESCRIZIONE CIRCUITO	INTEERFACCIA I/O GATEWAY ETHERNET MODBUS RS485			VANO CONDENSATORI CIRCUITO LUCE		SALA TECNICA CIRCUITO LUCE		SALA BATTERIE CIRCUITO LUCE		SALA QUADRI BT 1° CIRCUITO LUCE		SALA QUADRI BT 2° CIRCUITO LUCE		SALA QUADRI MT 1° CIRCUITO LUCE		SALA QUADRI MT 2° CIRCUITO LUCE		SALA QUADRI MT 3° CIRCUITO LUCE	
TIPO APPARECCHIO				MCB		MCB		MCB		MCB		MCB		MCB		MCB		MCB	
INTERRUTTORE	Icu [kA] / Icn [A]			40kA (LIMITATORE)		40kA (LIMITATORE)		40kA (LIMITATORE)		40kA (LIMITATORE)		40kA (LIMITATORE)		40kA (LIMITATORE)		40kA (LIMITATORE)		40kA (LIMITATORE)	
Icu - CEI EN 60947-2	N. POLI	In [A]		2P	4	2P	4	2P	4	2P	6	2P	6	2P	4	2P	6	2P	4
Icn - CEI EN 60898-1	CURVA/SGANCIATORE			C		C		C		C		C		C		C		C	
	Ir [A]	tr [s]		4		4		4		6		6		4		6		4	
	I <sub>sd</sub> [A]	tsd [s]		40		40		40		60		60		40		40		40	
	Ii [A]																		
	Ig [A]	tg [s]																	
DIFFERENZIALE	TIPO	CLASSE		Tipo AC	AC	Tipo AC	AC	Tipo AC	AC	Tipo AC	AC	Tipo AC	AC	Tipo AC	AC	Tipo AC	AC	Tipo AC	AC
	I <sub>dn</sub> [A]	tdn [ms]		0.5	Istantaneo	0.5	Istantaneo	0.5	Istantaneo	0.5	Istantaneo	0.5	Istantaneo	0.5	Istantaneo	0.5	Istantaneo	0.5	Istantaneo
RELE' BLOCCO	TIPO	PROTEZIONI																	
RELE'	TIPO	PROTEZIONI																	
TV	TIPO	CLASSE																	
TA	TIPO	CLASSE																	
STRUMENTI	TIPO	MODEL																	
CONDUTTURA	NUMERO	POSA																	
	SEZIONE FASE-N-PE/PEN [mmq]			3(1X4)		3(1X4)		3(1X4)		3(1X4)		3(1X4)		3(1X4)		3(1X4)		3(1X4)	
	I <sub>b</sub> [A]	I <sub>z</sub> [A]		1	32	1	32	1	32	1.5	32	1.5	32	2	32	4	32	2	32
	Un [V]	P [kW]		230	0.23	230	0.23	230	0.23	230	0.345	230	0.345	230	0.46	230	0.92	230	0.46
FONDO LINEA APP_N	I <sub>cc</sub> min [kA]	I <sub>cc</sub> max [kA]		0.174	15	0.174	15	0.174	15	0.174	15	0.174	15	0.174	15	0.174	15	0.174	15
	LUNGHEZZA [m]	dV TOTALE [%]		50	2.52	50	2.52	50	2.52	50	0.24	50	0.24	50	0,32	50	0,63	50	0,32
				FG16R16-0.6/1KV		FG16R16-0.6/1KV		FG16R16-0.6/1KV		FG16R16-0.6/1KV		FG16R16-0.6/1KV		FG16R16-0.6/1KV		FG16R16-0.6/1KV		FG16R16-0.6/1KV	
				CCA-S3,D1,A3		CCA-S3,D1,A3		CCA-S3,D1,A3		CCA-S3,D1,A3		CCA-S3,D1,A3		CCA-S3,D1,A3		CCA-S3,D1,A3		CCA-S3,D1,A3	

NOTE: (\*) Totale Riserve 25%

RIF. QUADRO: QGBT-00



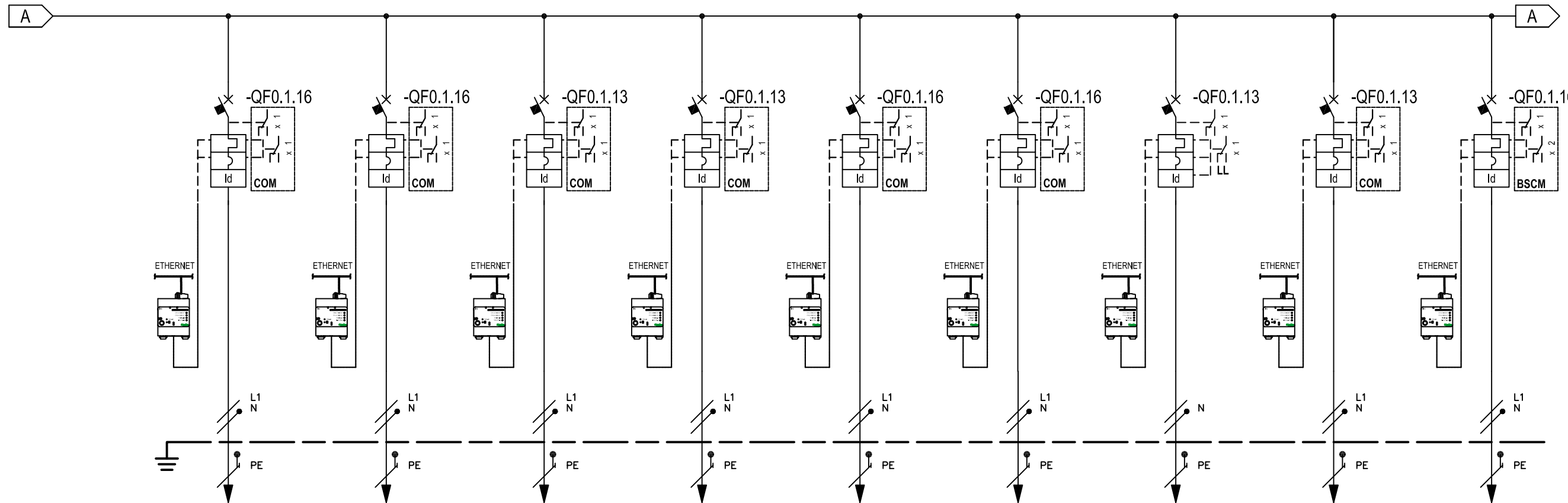
\* Selettività  
\*\* Filiazione (valore in kA)

NUMERAZIONE MORSETTI

NUMERAZIONE CIRCUITO	DISTRIBUZIONE	73	L1NPE	74	L1NPE	75	L1NPE	76	L1NPE	77	L1NPE	78	L1NPE	79	L1NPE	80	L1NPE	81	L1NPE			
DESCRIZIONE CIRCUITO		CIRCUITO LUCE ESTERNA		VANO CAVI 1° CIRCUITO LUCE		VANO CAVI 2° CIRCUITO LUCE		SALA TECNICA 1° CIRCUITO PRESE		SALA TECNICA 2° CIRCUITO PRESE		SALA QUADRI MT AUSILIARI QMT15-00		AUSILIARI AC QMT 15-00/A		AUSILIARI AC QMT 15-00/B		AUSILIARI AC QGBT-00				
TIPO APPARECCHIO		MCB		MCB		MCB		MCB		MCB		MCB		MCB		MCB		MCB				
INTERRUTTORE	Icu [kA] / Icn [A]	40kA (LIMITATORE)		40kA (LIMITATORE)		40kA (LIMITATORE)		40kA (LIMITATORE)		40kA (LIMITATORE)		40kA (LIMITATORE)		40kA (LIMITATORE)		40kA (LIMITATORE)		40kA (LIMITATORE)				
Icu - CEI EN 60947-2	N. POLI	In [A]	2P	4	2P	4	2P	4	2P	25	2P	25	2P	6	2P	40	2P	40	2P	25		
Icn - CEI EN 60898-1	CURVA/SGANCIATORE		C		C		C		C		C		C		C		C		C			
	Ir [A]	tr [s]	4		4		4	25	25	25	25	6	40	40	40	40	40	15	250	250		
	I <sub>sd</sub> [A]	tsd [s]	40		40		40	250	250	250	250	60	400	400	400	400	400	250	250	250		
	Ii [A]																					
	Ig [A]	tg [s]																				
DIFFERENZIALE	TIPO	CLASSE	Tipo AC	AC	Tipo AC	AC	Tipo AC	AC	Tipo AC	AC	Tipo AC	AC	Tipo AC	AC	Tipo AC	AC	Tipo AC	AC	Tipo AC	AC		
	I <sub>dn</sub> [A]	tdn [ms]	0.5	Istantaneo	0.5	Istantaneo	0.5	Istantaneo	0.5	Istantaneo	0.5	Istantaneo	0.5	Istantaneo	0.5	Istantaneo	0.5	Istantaneo	0.5	Istantaneo		
RELE' BLOCCO	TIPO	PROTEZIONI																				
RELE'	TIPO	PROTEZIONI																				
	TIPO	MISURE																				
TV	TIPO	CLASSE																				
TA	TIPO	CLASSE																				
STRUMENTI	TIPO	MODEL																				
CONDUTTURA	NUMERO	POSA												4001	ARIA	4002	ARIA	4003	ARIA			
	SEZIONE FASE-N-PE/PEN [mmq]		3(1X4)		3(1X4)		3(1X4)		3(1X6)		3(1X6)		3(1X4)	3X6	6	6	3X6	6	6	3X6	6	6
	I <sub>b</sub> [A]	I <sub>z</sub> [A]	2	32	2	32	2	32	18	41	18	41	4	32	28.1	35	28.1	35	13.9	35		
	Un [V]	P [kW]	230	0.46	230	0.46	230	0.46	230	4.140	230	4.140	230	0.92	230	6.5	230	6.5	230	6		
FONDO LINEA	I <sub>cc</sub> min [kA]	I <sub>cc</sub> max [kA]	0.174	15	0.174	15	0.174	15	0.261	15	0.261	15	0.174	15	0.455	15	0.455	15	0.455	15		
	LUNGHEZZA [m]	dV TOTALE [%]	50	0,32	50	0,32	50	0,32	50	1.89	50	1.89	50	0.63	50	2.69	50	2.69	50	1.33		
			FG16R16-0.6/1KV		FG16R16-0.6/1KV		FG16R16-0.6/1KV		FG16R16-0.6/1KV		FG16R16-0.6/1KV		FG16R16-0.6/1KV		FG16R16-0.6/1KV		FG16R16-0.6/1KV		FG16R16-0.6/1KV			
			CCA-S3,D1,A3		CCA-S3,D1,A3		CCA-S3,D1,A3		CCA-S3,D1,A3		CCA-S3,D1,A3		CCA-S3,D1,A3		CCA-S3,D1,A3		CCA-S3,D1,A3		CCA-S3,D1,A3			

NOTE: (\*) Totale Riserve 25%

RIF. QUADRO: QGBT-00



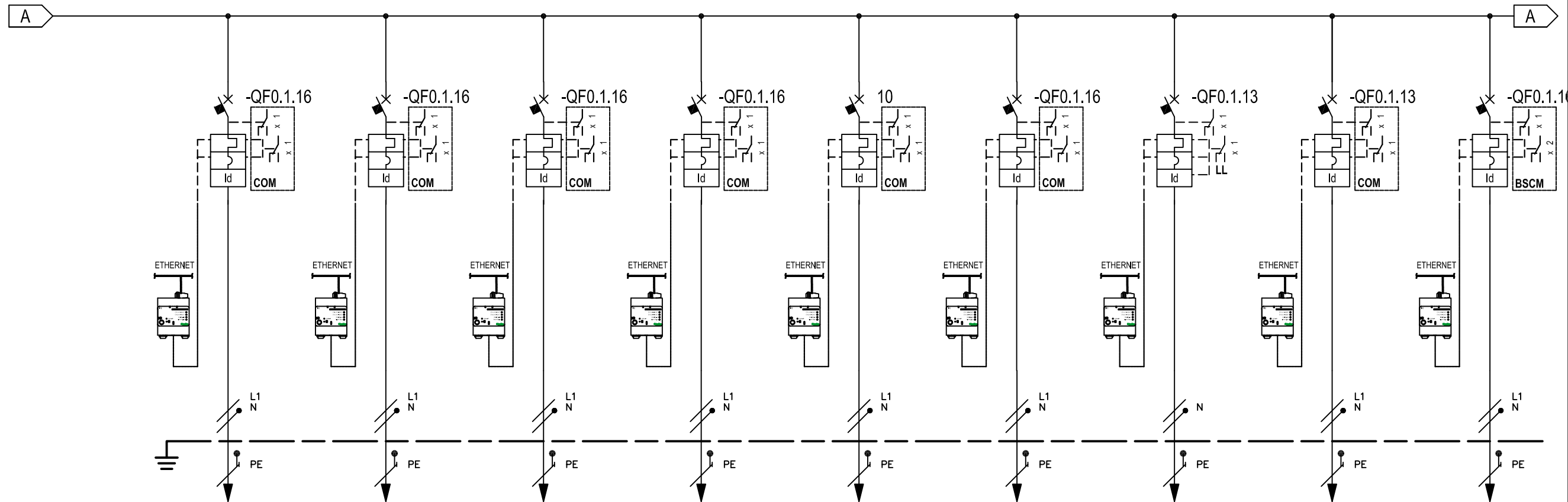
\* Selettività  
\*\* Filiazione (valore in kA)

NUMERAZIONE MORSETTI

NUMERAZIONE CIRCUITO	DISTRIBUZIONE	82	L1L2L3NPE	83	L1NPE	84	L1NPE	85	L1NPE	86	L1NPE	87	L1NPE	88	L1NPE	89	L1NPE	90	L1NPE	
DESCRIZIONE CIRCUITO		SERVIZI CABINA		ALIM. CLIMATIZZATORE SALA TECNICA		RISERVA (*)		RISERVA (*)		RISERVA (*)		RISERVA (*)		RISERVA (*)		RISERVA (*)		RISERVA (*)		
TIPO APPARECCHIO		MCB		MCB		MCB		MCB		MCB		MCB		MCB		MCB		MCB		
INTERRUTTORE	Icu [kA] / Icn [A]	40kA (LIMITATORE)		40kA (LIMITATORE)		40kA (LIMITATORE)		40kA (LIMITATORE)		40kA (LIMITATORE)		40kA (LIMITATORE)		40kA (LIMITATORE)		40kA (LIMITATORE)		40kA (LIMITATORE)		
Icu - CEI EN 60947-2	N. POLI	In [A]	2P	40	2P	25	2P	16	2P	25	2P	32	2P	40	4P	16	4P	25	4P	32
Icn - CEI EN 60898-1	CURVA/SGANCIATORE		C		C		C		C		C		C		C		C		C	
	Ir [A]	tr [s]	40		25		16		25		32		40		16		25		32	
	I <sub>sd</sub> [A]	tsd [s]	400		250		160		250		320		400		160		250		320	
	Ii [A]																			
	Ig [A]	tg [s]																		
DIFFERENZIALE	TIPO	CLASSE	Tipo AC	AC	Tipo AC	AC	Tipo AC	AC	Tipo AC	AC	Tipo AC	AC	Tipo AC	AC	Tipo AC	AC	Tipo AC	AC	Tipo AC	AC
	I <sub>dn</sub> [A]	tdn [ms]	0.5	Istantaneo	0.5	Istantaneo	0.5	Istantaneo	0.5	Istantaneo	0.5	Istantaneo	0.5	Istantaneo	0.5	Istantaneo	0,5	Istantaneo	0,5	Istantaneo
RELE' BLOCCO	TIPO	PROTEZIONI																		
RELE'	TIPO	PROTEZIONI																		
	TIPO	MISURE																		
TV	TIPO	CLASSE																		
TA	TIPO	CLASSE																		
STRUMENTI	TIPO	MODEL																		
CONDUTTURA	NUMERO	POSA	4004	ARIA	4007	ARIA	-	-	-	-	-	-	-	-	-	-	-	-	-	-
	SEZIONE FASE-N-PE/PEN [mmq]		3X6	6	6	3X6	6	6	-	-	-	-	-	-	-	-	-	-	-	-
	I <sub>b</sub> [A]	I <sub>z</sub> [A]	26	35	15.2	35	-	-	-	-	-	-	-	-	-	-	-	-	-	-
	Un [V]	P [kW]	230	6	230	3.5	-	-	-	-	-	-	-	-	-	-	-	-	-	-
FONDO LINEA	I <sub>cc</sub> min [kA]	I <sub>cc</sub> max [kA]	0.455	15	0.455	15	-	-	-	-	-	-	-	-	-	-	-	-	-	-
	LUNGHEZZA [m]	dV TOTALE [%]	50	2.48	50	0.05	-	-	-	-	-	-	-	-	-	-	-	-	-	-
			FG16R16-0.6/1KV		FG16R16-0.6/1KV															
			CCA-S3,D1,A3		CCA-S3,D1,A3															

NOTE: (\*) Totale Riserve 25%

RIF. QUADRO: QGBT-00



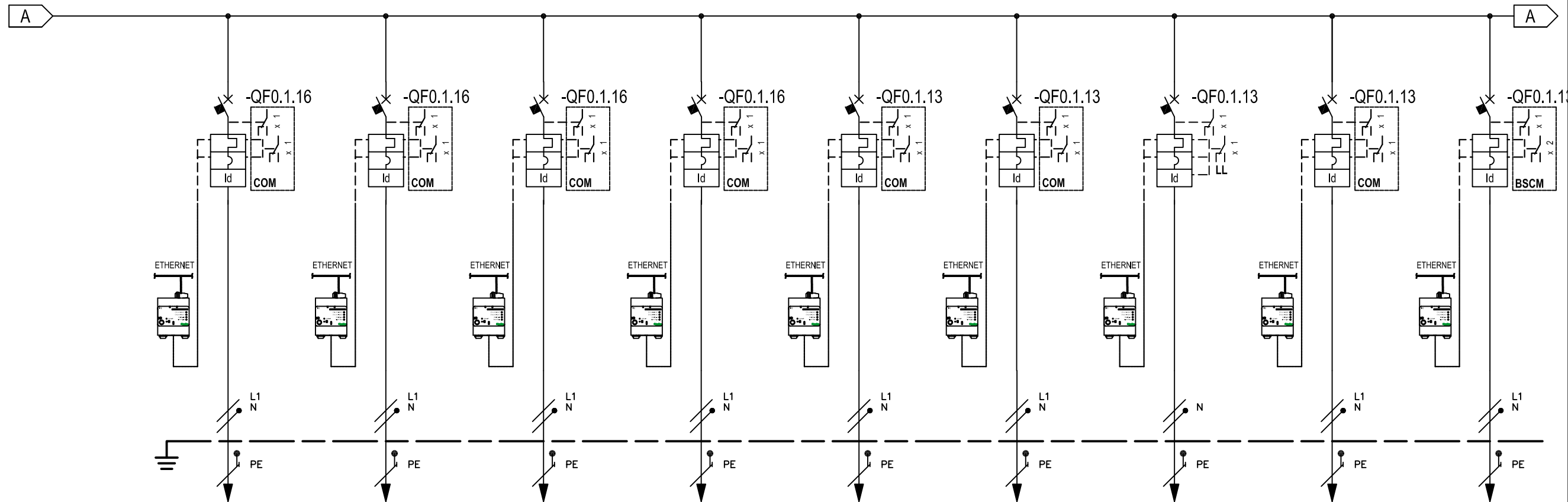
\* Selettività  
\*\* Filiazione (valore in kA)

NUMERAZIONE MORSETTI

NUMERAZIONE CIRCUITO	DISTRIBUZIONE	91	L1NPE	92	L1NPE	93	L1NPE	94	L1NPE	95	L1NPE	96	L1NPE	97	L1NPE	98	L1NPE	99	L1NPE				
DESCRIZIONE CIRCUITO		RISERVA (*)		ALIMENTAZIONE CHIOSCO K-01		ALIMENTAZIONE CHIOSCO K-02		ALIMENTAZIONE CHIOSCO K03		ALIMENTAZIONE CHIOSCO K-4		ALIMENTAZIONE CHIOSCO K-05		ALIMENTAZIONE CHIOSCO K-07		ALIMENTAZIONE CHIOSCO K-08		ALIMENTAZIONE CHIOSCO K-09					
TIPO APPARECCHIO		MCB		MCB		MCB		MCB		MCB		MCB		MCB		MCB		MCB					
INTERRUTTORE	Icu [kA] / Icn [A]	40kA (LIMITATORE)		40kA (LIMITATORE)		40kA (LIMITATORE)		40kA (LIMITATORE)		40kA (LIMITATORE)		40kA (LIMITATORE)		40kA (LIMITATORE)		40kA (LIMITATORE)		40kA (LIMITATORE)					
Icu - CEI EN 60947-2	N. POLI	In [A]	4P	40	2P	10	2P	10	2P	10	2P	10	2P	10	2P	10	2P	10	2P	10			
Icn - CEI EN 60898-1	CURVA/SGANCIATORE		C		C		C		C		C		C		C		C		C				
	Ir [A]	tr [s]	40		10		10		10		10		10		10		10		10				
	I <sub>sd</sub> [A]	tsd [s]	400		100		100		100		100		100		100		100		100				
	Ii [A]																						
	Ig [A]	tg [s]																					
DIFFERENZIALE	TIPO	CLASSE	Tipo AC	AC	Tipo AC	AC	Tipo AC	AC	Tipo AC	AC	Tipo AC	AC	Tipo AC	AC	Tipo AC	AC	Tipo AC	AC	Tipo AC	AC			
	I <sub>dn</sub> [A]	tdn [ms]	0,5	Istantaneo	0,5	Istantaneo	0,5	Istantaneo	0,5	Istantaneo	0,5	Istantaneo	0,5	Istantaneo	0,5	Istantaneo	0,5	Istantaneo	0,5	Istantaneo			
RELE' BLOCCO	TIPO	PROTEZIONI																					
RELE'	TIPO	PROTEZIONI																					
	TIPO	MISURE																					
TV	TIPO	CLASSE																					
TA	TIPO	CLASSE																					
STRUMENTI	TIPO	MODEL																					
CONDUTTURA	NUMERO	POSA	-	-	2301	TERRA	2302	TERRA	2303	TERRA	2304	TERRA	2305	TERRA	2306	TERRA	2307	TERRA	2308	TERRA			
	SEZIONE FASE-N-PE/PEN [mmq]		-	-	10	10	10	10	10	10	10	10	10	16	16	16	10	10	10	10	10	10	10
	I <sub>b</sub> [A]	I <sub>z</sub> [A]	-	-	5.2	22	5.2	22	5.2	22	5.2	22	5.2	22	5.2	22	5.2	22	5.2	22	5.2	22	
	Un [V]	P [kW]	-	-	230	1.2	230	1.2	230	1.2	230	1.2	230	1.2	230	1.2	230	1.2	230	1.2	230	1.2	
FONDO LINEA	I <sub>cc</sub> min [kA]	I <sub>cc</sub> max [kA]	-	-	0.684	15	0.489	15	0.263	15	0.143	15	0.116	15	0.095	15	0.101	15	0.171	15	0.171	15	
	LUNGHEZZA [m]	dV TOTALE [%]	-	-	50	0.53	70	0.74	130	1.37	240	2.53	470	3.14	360	3.79	340	3.58	200	2.11	200	2.11	
					FG16R16-0.6/1KV		FG16R16-0.6/1KV		FG16R16-0.6/1KV		FG16R16-0.6/1KV		FG16R16-0.6/1KV		FG16R16-0.6/1KV		FG16R16-0.6/1KV		FG16R16-0.6/1KV		FG16R16-0.6/1KV		
					CCA-S3,D1,A3		CCA-S3,D1,A3		CCA-S3,D1,A3		CCA-S3,D1,A3		CCA-S3,D1,A3		CCA-S3,D1,A3		CCA-S3,D1,A3		CCA-S3,D1,A3		CCA-S3,D1,A3		

NOTE: (\*) Totale Riserve 25%

RIF. QUADRO: QGBT-00



\* Selettività  
\*\* Filiazione (valore in kA)

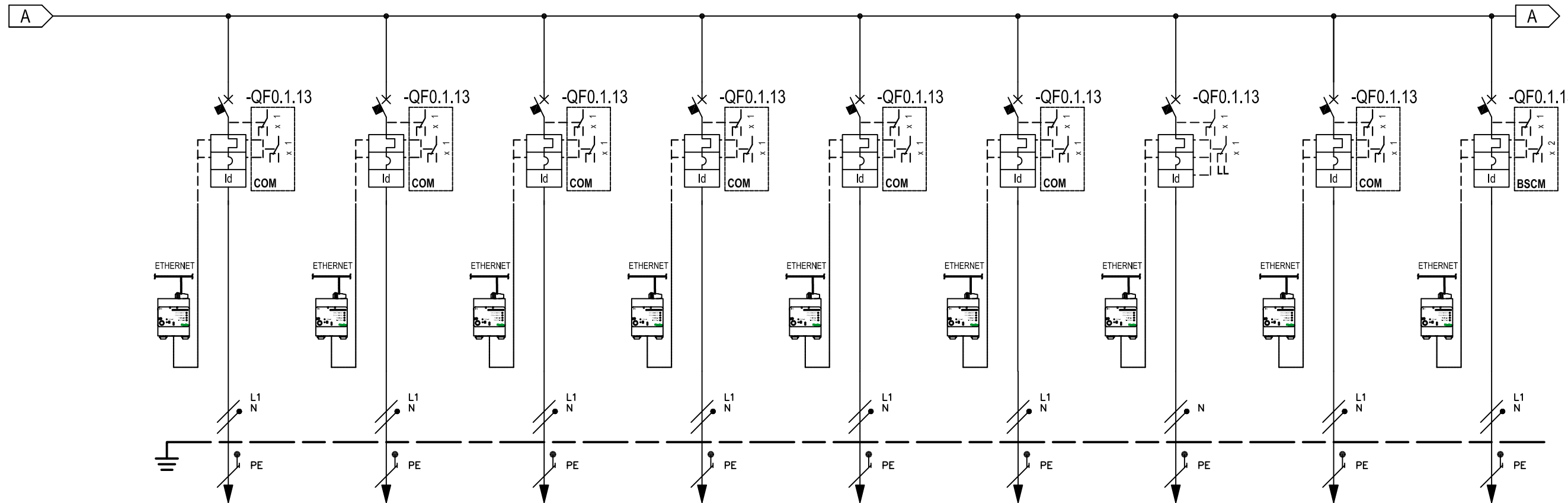
NUMERAZIONE MORSETTI

NUMERAZIONE CIRCUITO	DISTRIBUZIONE	100	L1NPE	101	L1L2L3NPE	102	L1NPE	103	L1NPE	104	L1NPE	105	L1NPE	106	L1NPE	107	L1NPE	108	L1NPE	
DESCRIZIONE CIRCUITO		ALIMENTAZIONE CHIOSCO K-10		ALIMENTAZIONE CHIOSCO K-11		ALIMENTAZIONE CHIOSCO K-12		ALIMENTAZIONE CHIOSCO K13		LS-01 (16A)		LS-02 (16A)		LS-03 (16A)		LS-04 (16A)		LS-05 (16A)		
TIPO APPARECCHIO		MCB		MCB		MCB		MCB		MCB		MCB		MCB		MCB		MCB		
INTERRUTTORE	Icu [kA] / Icn [A]	40kA (LIMITATORE)		40kA (LIMITATORE)		40kA (LIMITATORE)		40kA (LIMITATORE)		40kA (LIMITATORE)		40kA (LIMITATORE)		40kA (LIMITATORE)		40kA (LIMITATORE)		40kA (LIMITATORE)		
Icu - CEI EN 60947-2	N. POLI	In [A]	2P	10	2P	10	2P	10	2P	10	2P	25	2P	25	2P	25	2P	25	2P	25
Icn - CEI EN 60898-1	CURVA/SGANCIATORE		C		C		C		C		C		C		C		C		C	
	Ir [A]	tr [s]	10		10		10		10		25		25		25		25		25	
	I <sub>sd</sub> [A]	tsd [s]	100		100		100		100		250		250		250		250		250	
	Ii [A]																			
	Ig [A]	tg [s]																		
DIFFERENZIALE	TIPO	CLASSE	Tipo AC	AC	Tipo AC	AC	Tipo AC	AC	Tipo AC	AC	Tipo AC	AC	Tipo AC	AC	Tipo AC	AC	Tipo AC	AC	Tipo AC	AC
	I <sub>dn</sub> [A]	tdn [ms]	0,5	Istantaneo	0,5	Istantaneo	0,5	Istantaneo	0,5	Istantaneo	0,5	Istantaneo	0,5	Istantaneo	0,5	Istantaneo	0,5	Istantaneo	0,5	Istantaneo
RELE' BLOCCO	TIPO	PROTEZIONI																		
RELE'	TIPO	PROTEZIONI																		
	TIPO	MISURE																		
TV	TIPO	CLASSE																		
TA	TIPO	CLASSE																		
STRUMENTI	TIPO	MODEL																		
CONDUTTURA	NUMERO	POSA	2309	TERRA	2310	TERRA	2311	TERRA	2312	TERRA	2313	TERRA								
	SEZIONE FASE-N-PE/PEN [mmq]		10	10	10	10	10	10	10	16	16	16	10	10	10					
	I <sub>b</sub> [A]	I <sub>z</sub> [A]	5.2	22	5.2	22	5.2	22	5.2	22	5.2	22								
	Un [V]	P [kW]	230	1.2	230	1.2	230	1.2	230	1.2	230	1.2								
FONDO LINEA	I <sub>cc</sub> min [kA]	I <sub>cc</sub> max [kA]	0.110	15	0.104	15	0.285	15	0.093	15	0.091	15								
	LUNGHEZZA [m]	dV TOTALE [%]	310	3.27	330	3.48	120	1.26	590	3.95	375	3.95								
			FG16R16-0.6/1KV		FG16R16-0.6/1KV		FG16R16-0.6/1KV		FG16R16-0.6/1KV		FG16R16-0.6/1KV									
			CCA-S3,D1,A3		CCA-S3,D1,A3		CCA-S3,D1,A3		CCA-S3,D1,A3		CCA-S3,D1,A3									

NOTE: (\*) Totale Riserve 25%



RIF. QUADRO: QGBT-00



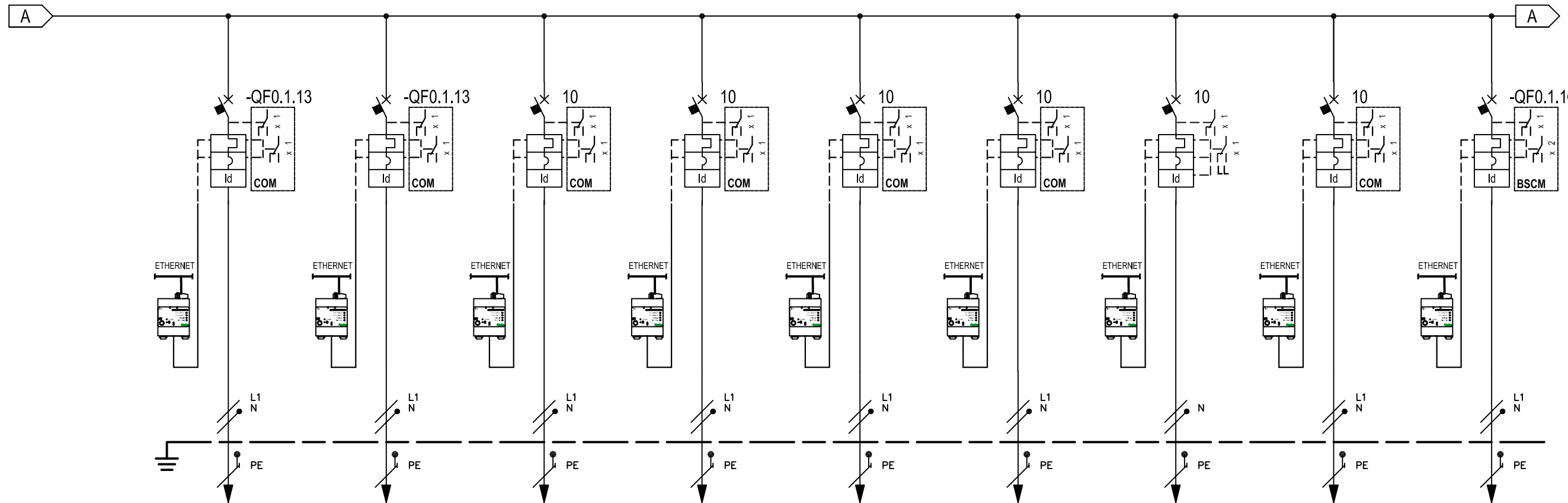
\* Selettività  
\*\* Filiazione (valore in kA)

NUMERAZIONE MORSETTI

NUMERAZIONE CIRCUITO	DISTRIBUZIONE		109	L1NPE	110	L1NPE	111	L1NPE	112	L1NPE	113	L1NPE	114	L1NPE	115	L1NPE	116	L1NPE	117	L1NPE
DESCRIZIONE CIRCUITO			LS-06 (16A)		LS-07 (16A)		LS-08 (16A)		LS-09 (16A)		LS-10 (16A)		LS-11 (16A)		LS-12 (16A)		LS-13 (16A)		LS-14 (16A)	
TIPO APPARECCHIO			MCB		MCB		MCB		MCB		MCB		MCB		MCB		MCB		MCB	
INTERRUTTORE	Icu [kA] / Icn [A]		40kA (LIMITATORE)		40kA (LIMITATORE)		40kA (LIMITATORE)		40kA (LIMITATORE)		40kA (LIMITATORE)		40kA (LIMITATORE)		40kA (LIMITATORE)		40kA (LIMITATORE)		40kA (LIMITATORE)	
Icu - CEI EN 60947-2	N. POLI	In [A]	2P	25	2P	25	2P	25	2P	25	2P	25	2P	25	2P	25	2P	25	2P	25
Icn - CEI EN 60898-1	CURVA/SGANCIATORE		C		C		C		C		C		C		C		C		C	
	I <sub>r</sub> [A]	t <sub>r</sub> [s]	25		25		25		25		25		25		25		25		25	
	I <sub>sd</sub> [A]	t <sub>sd</sub> [s]	250		250		250		250		250		250		250		250		250	
	I <sub>i</sub> [A]																			
	I <sub>g</sub> [A]	t <sub>g</sub> [s]																		
DIFFERENZIALE	TIPO	CLASSE	Tipo AC	AC	Tipo AC	AC	Tipo AC	AC	Tipo AC	AC	Tipo AC	AC	Tipo AC	AC	Tipo AC	AC	Tipo AC	AC	Tipo AC	AC
	I <sub>dn</sub> [A]	t <sub>dn</sub> [ms]	0.5	Istantaneo	0.5	Istantaneo	0.5	Istantaneo	0.5	Istantaneo	0.5	Istantaneo	0.5	Istantaneo	0.5	Istantaneo	0.5	Istantaneo	0.5	Istantaneo
RELE' BLOCCO	TIPO	PROTEZIONI																		
RELE'	TIPO	PROTEZIONI																		
	TIPO	MISURE																		
TV	TIPO	CLASSE																		
TA	TIPO	CLASSE																		
STRUMENTI	TIPO	MODEL																		
CONDUTTURA	NUMERO	POSA																		
	SEZIONE FASE-N-PE/PEN [mmq]																			
	I <sub>b</sub> [A]	I <sub>z</sub> [A]																		
	U <sub>n</sub> [V]	P [kW]																		
FONDO LINEA	I <sub>cc</sub> min [kA]	I <sub>cc</sub> max [kA]																		
	LUNGHEZZA [m]	dV TOTALE [%]																		

NOTE: (\*) Totale Riserve 25%

RIF. QUADRO: QGBT-00

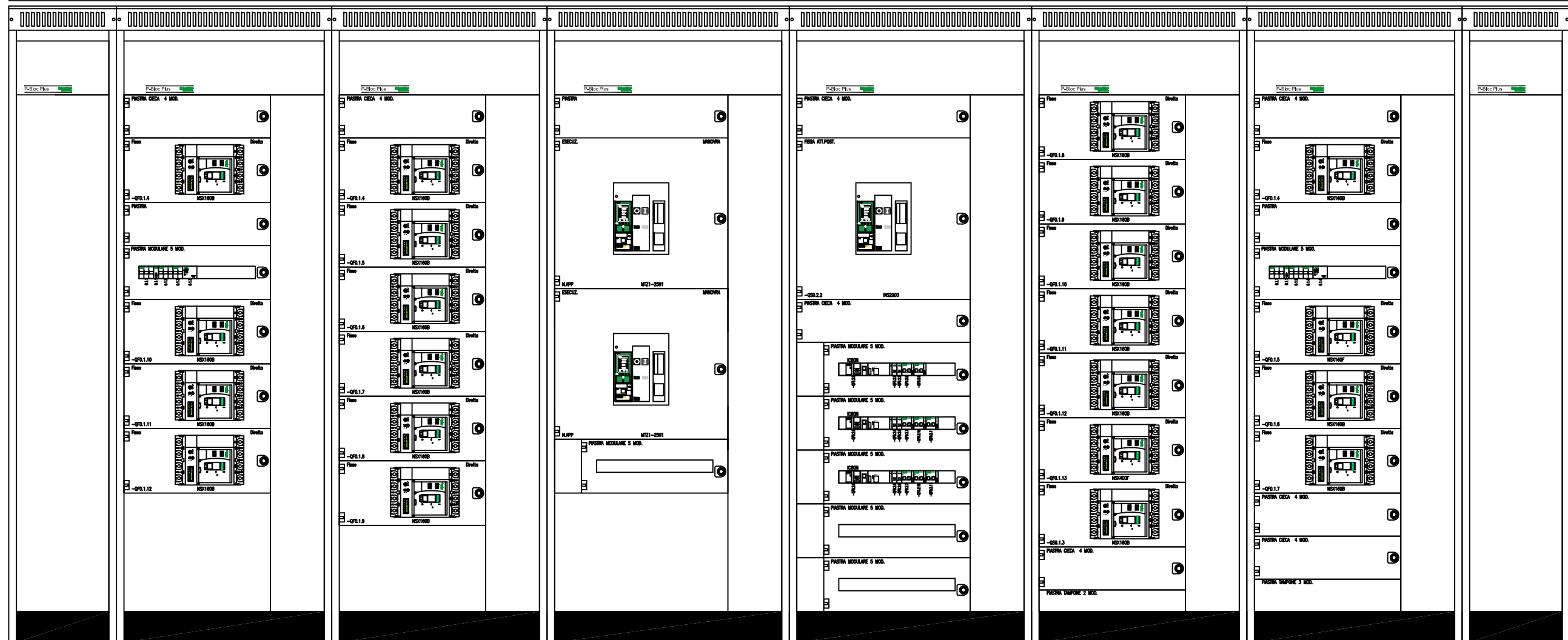


\* Selettività  
\*\* Filiazione (valore in kA)

NUMERAZIONE MORSETTI

NUMERAZIONE CIRCUITO	DISTRIBUZIONE	118	L1NPE	119	L1NPE	120	L1NPE	121	L1NPE	122	L1NPE	123	L1NPE	124	L1NPE	125	L1NPE	126	L1NPE	
DESCRIZIONE CIRCUITO		LS-15 (16A)		LS-16 (16A)		RISERVA (*)		RISERVA (*)		RISERVA (*)		RISERVA (*)		RISERVA (*)		RISERVA (*)		RISERVA (*)		
TIPO APPARECCHIO		MCB		MCB		MCB		MCB		MCB		MCB		MCB		MCB		MCB		
INTERRUTTORE	Icu [kA] / Icn [A]	40kA (LIMITATORE)		40kA (LIMITATORE)		40kA (LIMITATORE)		40kA (LIMITATORE)		40kA (LIMITATORE)		40kA (LIMITATORE)		40kA (LIMITATORE)		40kA (LIMITATORE)		40kA (LIMITATORE)		
Icu - CEI EN 60947-2	N. POLI	In [A]	2P	25	2P	25	2P	25	2P	25	2P	25	2P	25	2P	25	2P	25	2P	25
Icn - CEI EN 60898-1	CURVA/SGANCIATORE		C		C		C		C		C		C		C		C		C	
	I <sub>r</sub> [A]	t <sub>r</sub> [s]	25		25		25		25		25		25		25		25		25	
	I <sub>sd</sub> [A]	t <sub>sd</sub> [s]	250		250		250		250		250		250		250		250		250	
	I <sub>i</sub> [A]																			
	I <sub>g</sub> [A]	t <sub>g</sub> [s]																		
DIFFERENZIALE	TIPO	CLASSE	Tipo AC	AC	Tipo AC	AC	Tipo AC	AC	Tipo AC	AC	Tipo AC	AC	Tipo AC	AC	Tipo AC	AC	Tipo AC	AC	Tipo AC	AC
	I <sub>dn</sub> [A]	t <sub>dn</sub> [ms]	0,5	Istantaneo	0,5	Istantaneo	0,5	Istantaneo	0,5	Istantaneo	0,5	Istantaneo	0,5	Istantaneo	0,5	Istantaneo	0,5	Istantaneo	0,5	Istantaneo
RELE' BLOCCO	TIPO	PROTEZIONI																		
RELE'	TIPO	PROTEZIONI																		
	TIPO	MISURE																		
TV	TIPO	CLASSE																		
TA	TIPO	CLASSE																		
STRUMENTI	TIPO	MODEL																		
CONDUTTURA	NUMERO	POSA																		
	SEZIONE FASE-N-PE/PEN [mmq]																			
	I <sub>b</sub> [A]	I <sub>z</sub> [A]																		
	U <sub>n</sub> [V]	P [kW]																		
FONDO LINEA	I <sub>cc</sub> min [kA]	I <sub>cc</sub> max [kA]																		
	LUNGHEZZA [m]	dV TOTALE [%]																		

NOTE: (\*) Totale Riserve 25%



CARATTERISTICHE QUADRO

TENSIONE [V]	400	FREQ. [Hz]	50
CORRENTE NOM. DEL QUADRO [A]	2500		
I <sub>cc</sub> PRES. SUL QUADRO [kA]	31.5		
SISTEMA DI NEUTRO	TNS		
DIMENSIONAMENTO SBARRE			
In [A]	2500	I <sub>cc</sub> [kA]	31.5
CARPENTERIA	METALLICA		
CLASSE DI ISOLAMENTO	IP	31	

NORMATIVA DI RIFERIMENTO

INTERRUTTORI SCATOLATI	<input checked="" type="checkbox"/>	— CEI EN 60947-2
INTERRUTTORI MODULARI	<input type="checkbox"/>	— CEI EN 60947-2
	<input type="checkbox"/>	— CEI EN 60898
CARPENTERIA	<input checked="" type="checkbox"/>	— CEI EN 61439-2
	<input type="checkbox"/>	— CEI 23-48 - CEI EN 60670-1
	<input type="checkbox"/>	— CEI 23-49 - CEI EN 60670-24
	<input type="checkbox"/>	— CEI 23-51

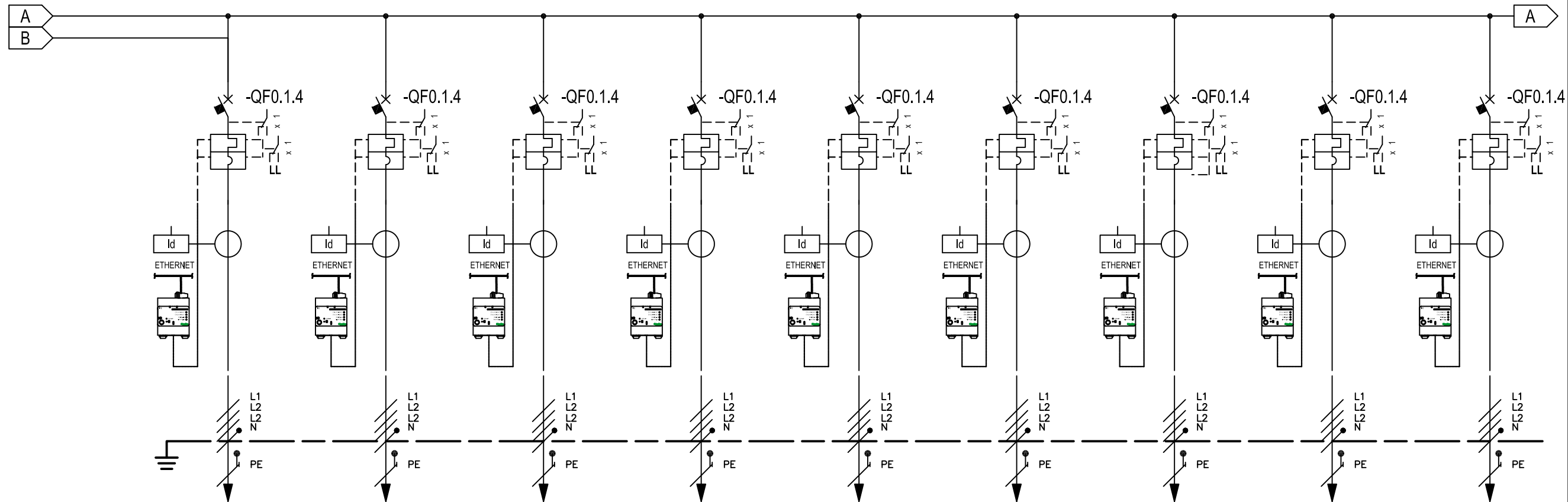
DIMENSIONI QUADRO ( mm ) (\*)

ALTEZZA	2365
LARGHEZZA	5800
PROFONDITA'	1200

PESO (KG) (*)	5200
---------------	------

(\*) I dati dimensionali e il peso del quadro sono indicativi.

RIF. QUADRO: QGBT-01



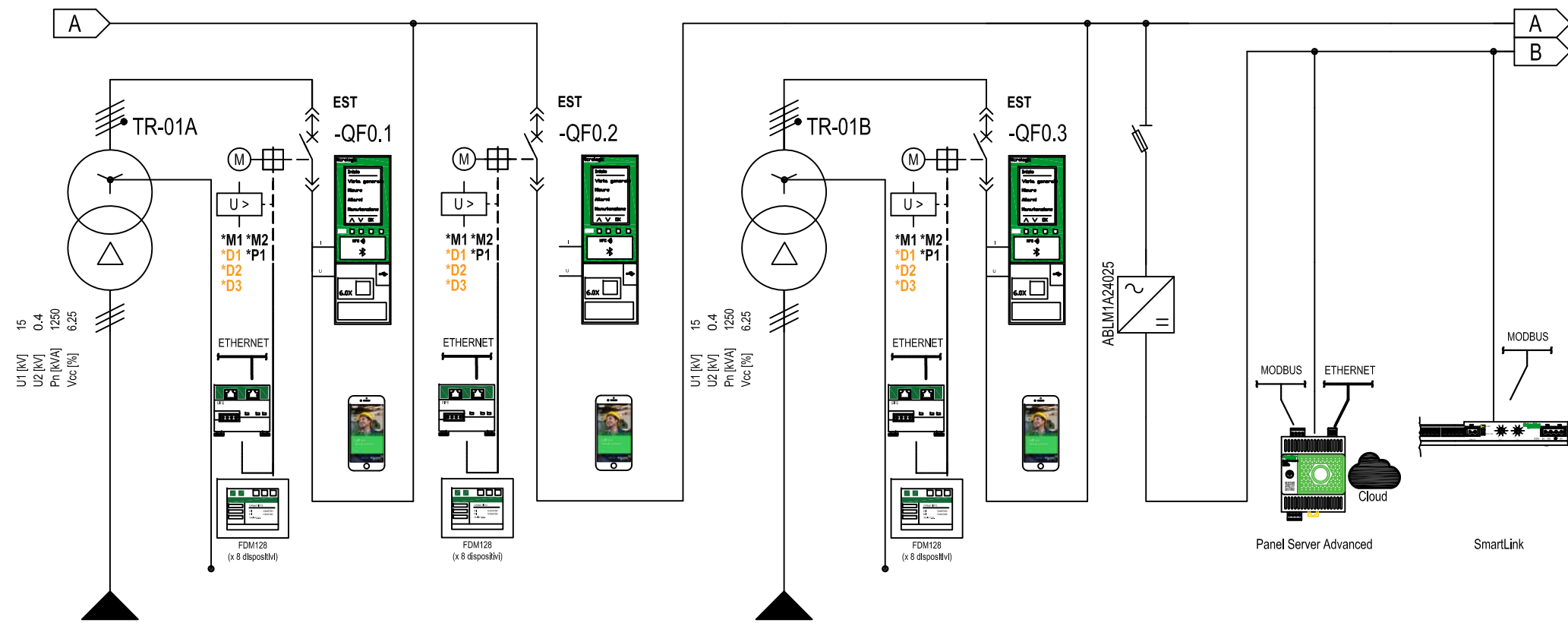
\* Selettività  
\*\* Filiazione (valore in kA)

NUMERAZIONE MORSETTI

NUMERAZIONE CIRCUITO	DISTRIBUZIONE	1-WC0.1.3	L1L2L3NPE	2-WC0.1.4	L1L2L3NPE	3-WC0.1.5	L1L2L3NPE	4-WC0.1.6	L1L2L3NPE	5-WC0.1.7	L1L2L3NPE	6-WC0.1.8	L1L2L3NPE	7-WC0.1.9	L1L2L3NPE	8-WC0.1.10	L1L2L3NPE	9-WC0.1.11	L1L2L3NPE	
DESCRIZIONE CIRCUITO		REEFER-01 LIVELLO-01		REEFER-01 LIVELLO-02		REEFER-01 LIVELLO-03		REEFER-02 LIVELLO-01		REEFER-02 LIVELLO-02		REEFER-02 LIVELLO-03		REEFER-03 LIVELLO-01		REEFER-03 LIVELLO-02		REEFER-03 LIVELLO-03		
TIPO APPARECCHIO		MCCB		MCCB		MCCB		MCCB		MCCB		MCCB		MCCB		MCCB		MCCB		
INTERRUTTORE	Icu [kA] / Icn [A]	50kA (LIMITATORE)		50kA (LIMITATORE)		50kA (LIMITATORE)		50kA (LIMITATORE)		50kA (LIMITATORE)		50kA (LIMITATORE)		50kA (LIMITATORE)		50kA (LIMITATORE)		50kA (LIMITATORE)		
	N. POLI	In [A]	4P	160	4P	160	4P	160	4P	160	4P	160	4P	160	4P	160	4P	160	4P	160
Icn - CEI EN 60898-1	CURVA/SGANCIATORE																			
	I <sub>r</sub> [A]	t <sub>r</sub> [s]	120		120		120		120		120		120		120		120		120	
	I <sub>sd</sub> [A]	t <sub>sd</sub> [s]	1000	0.02	1000	0.02	1000	0.02	1000	0.02	1000	0.02	1000	0.02	1000	0.02	1000	0.02	1000	0.02
	I <sub>i</sub> [A]	t <sub>g</sub> [s]																		
DIFFERENZIALE	TIPO	CLASSE	Tipo AC	AC	Tipo AC	AC	Tipo AC	AC	Tipo AC	AC	Tipo AC	AC	Tipo AC	AC	Tipo AC	AC	Tipo AC	AC	Tipo AC	AC
	I <sub>dn</sub> [A]	t <sub>dn</sub> [ms]	0.5	Istantaneo	0.5	Istantaneo	0.5	Istantaneo	0.5	Istantaneo	0.5	Istantaneo	0.5	Istantaneo	0.5	Istantaneo	0.5	Istantaneo	0.5	Istantaneo
RELE' BLOCCO	TIPO	PROTEZIONI																		
RELE'	TIPO	PROTEZIONI																		
TV	TIPO	CLASSE																		
TA	TIPO	CLASSE																		
STRUMENTI	TIPO	MODEL																		
CONDUTTURA	NUMERO	POSA	4101	Terra	4102	Terra	4103	Terra	4104	Terra	4105	Terra	4106	Terra	4108	Terra	4109	Terra	4110	Terra
	SEZIONE FASE-N-PE/PEN [mmq]		3x120	70	70	3x120	70	70	3x120	70	70	3x120	70	70	3x120	70	70	3x120	70	70
	I <sub>b</sub> [A]	I <sub>z</sub> [A]	116	122	116	122	116	122	116	122	116	122	116	122	116	122	116	122	116	122
FONDO LINEA	Un [V]	P [kW]	400	80	400	80	400	80	400	80	400	80	400	80	400	80	400	80	400	80
	I <sub>cc</sub> min [kA]	I <sub>cc</sub> max [kA]	12.181	27.54	12.181	27.54	12.181	27.54	12.181	27.54	12.181	27.54	12.181	27.54	14.617	27.54	14.617	27.54	14.617	27.54
	LUNGHEZZA [m]	dV TOTALE [%]	90	0.7	90	0.7	90	0.7	90	0.7	90	0.7	90	0.7	75	0.6	75	0.6	75	0.6
			FG16R16-0.6/1KV		FG16R16-0.6/1KV		FG16R16-0.6/1KV		FG16R16-0.6/1KV		FG16R16-0.6/1KV		FG16R16-0.6/1KV		FG16R16-0.6/1KV		FG16R16-0.6/1KV		FG16R16-0.6/1KV	
			CCA-S3,D1,A3		CCA-S3,D1,A3		CCA-S3,D1,A3		CCA-S3,D1,A3		CCA-S3,D1,A3		CCA-S3,D1,A3		CCA-S3,D1,A3		CCA-S3,D1,A3		CCA-S3,D1,A3	

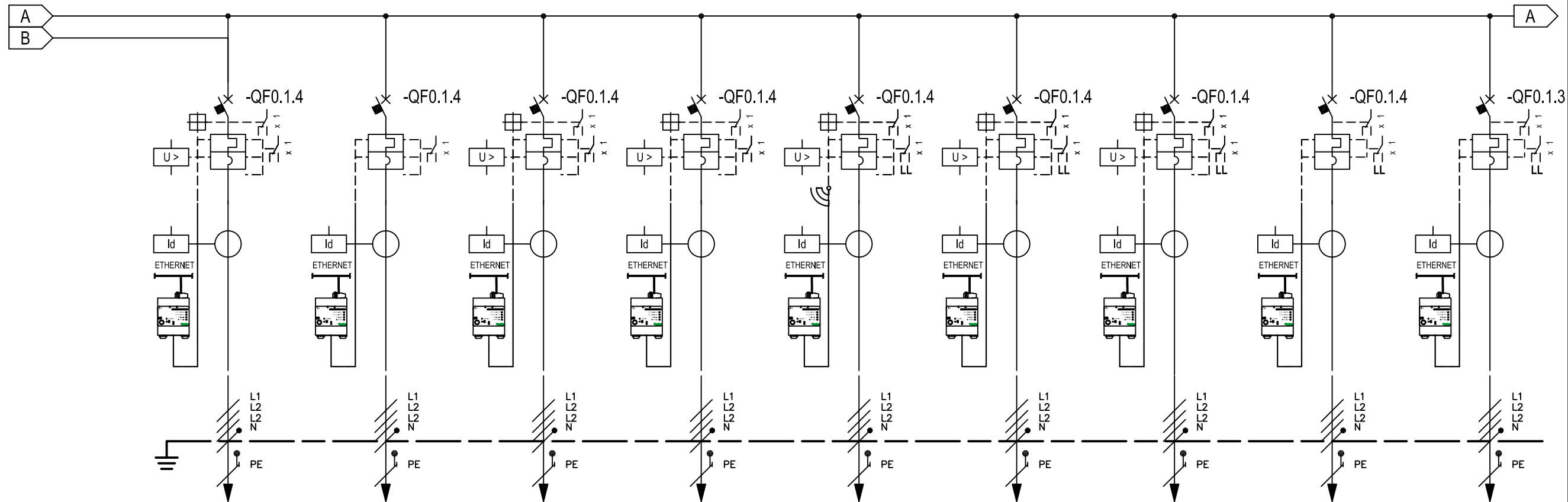
NOTE: (\*) Totale Riserve 25%

RIF. QUADRO: QGBT-01



DESCRIZIONE DEL CIRCUITO												
SEZIONATORE	In (A)	I <sub>k</sub> (kA/1s)		ARRIVO TRASFORMATORE		CONGIUNTORE		ARRIVO TRASFORMATORE				
	Isolamento/Interruzione											
INTERRUTTORE	In (A)	I <sub>cu</sub> (kA)		2500	50	2500	50	2500	50			
	Tipo			MTZ1-25H1		MTZ1-25H1		MTZ1-25H1				
FUSIBILE	In (A)	Un (kV)										
REGOLAZIONI RELE' DI PROTEZIONE	TIPO	Modello		Easergy - P5		Easergy - P5		Easergy - P5				
	50/51.0 - I> (Curva DT o EIT)	I <sub>s</sub> (A)	t (s)	-	-	-	-	-	-			
	50/51.1 - I>>			2800	0.6			2800	0.6			
	50/51.2 - I>>>			-	-			-	-			
	50N/51N.1 - I <sub>o</sub> >			-	-			-	-			
	50N/51N.2 - I <sub>o</sub> >>			70	0.6			70	0.6			
	67N - I <sub>o</sub> >>< - Direzionale di terra 1° SOGLIA	V <sub>so</sub> (V)	Campo(°I°)									
	67N - I <sub>o</sub> >>< - Direzionale di terra 1° SOGLIA	I <sub>so</sub> (A)	t (s)									
	27 (Minima Tensione)	V <sub>s</sub> (%)	t (s)									
	Misure			A-V-f-P-Q-Q-S-Wh-VARh-cos(phi)		A-V-f-P-Q-Q-S-Wh-VARh-cos(phi)		A-V-f-P-Q-Q-S-Wh-VARh-cos(phi)				
T.A. (Trasformatori di Corrente)	Tipo			3				3				
	Rapporto	Prest.		2500 / 1A	Cl.1			2500 / 1A	Cl.1			
TOROIDE (Prot. Omopolare)	Tipo			-		-		-				
T.V. (Trasformatori di Tensione)	Tipo			3	400:1.73/100:1.73 V			3	400:1.73/100:1.73 V			
	Classe	Prest.		3P - Cl.1	10 VA			3P - Cl.1	10 VA			
CAVO (Modalità di posa secondo CEI 11.27 )	Sigla	Instal.		4122	Aria			4122	Aria			
	Sezione			3x(3x(1x500)) + 1x500		3x(3x(1x500)) + 1x500		3x(3x(1x500)) + 1x500				
TRASFORMATORE	Sn (kVA)	U <sub>cc</sub> (%)		1250 / 1600	6			1250 / 1600	6			
	Isolamento	Tipo		Resina	AN / AF			Resina	AN / AF			
	Rapporto Trasf.			15kV - 0.4kV		15kV - 0.4kV		15kV - 0.4kV				

RIF. QUADRO: QGBT-01



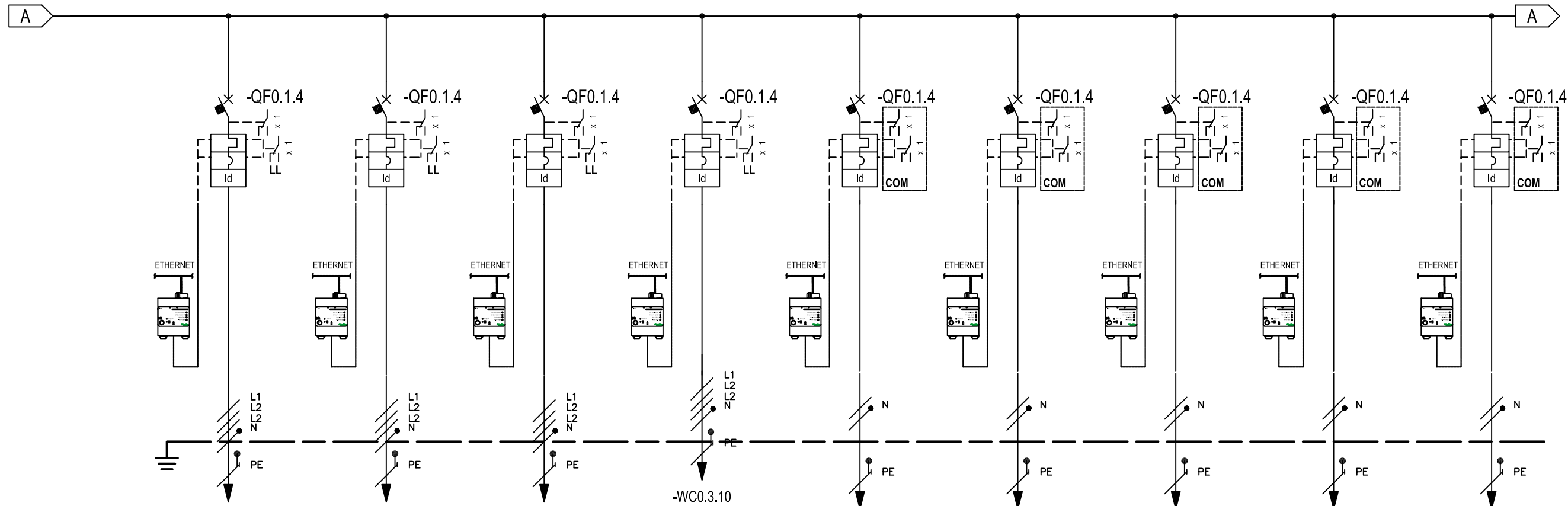
\* Selettività  
\*\* Filiazione (valore in kA)

NUMERAZIONE MORSETTI

NUMERAZIONE CIRCUITO	DISTRIBUZIONE	16-WC0.2.3	L1L2L3NPE	17-WC0.2.4	L1L2L3NPE	18-WC0.2.5	L1L2L3NPE	19-WC0.2.6	L1L2L3NPE	20-WC0.2.7	L1L2L3NPE	21-WC0.2.8	L1L2L3NPE	22-WC0.2.9	L1L2L3NPE	23-WC0.2.10	L1L2L3NPE	24-WC0.2.11	L1L2L3NPE	
DESCRIZIONE CIRCUITO		REEFER-01 LIVELLO-04		REEFER-01 LIVELLO-05		REEFER-01 LIVELLO-06		REEFER-02 LIVELLO-04		REEFER-02 LIVELLO-05		REEFER-02 LIVELLO-06		REEFER-03 LIVELLO-04		REEFER-03 LIVELLO-05		REEFER-03 LIVELLO-06		
TIPO APPARECCHIO		MCCB		MCCB		MCCB		MCCB		MCCB		MCCB		MCCB		MCCB		MCCB		
INTERRUTTORE	Icu [kA] / Icn [A]	50kA (LIMITATORE)		50kA (LIMITATORE)		50kA (LIMITATORE)		50kA (LIMITATORE)		50kA (LIMITATORE)		50kA (LIMITATORE)		50kA (LIMITATORE)		50kA (LIMITATORE)		50kA (LIMITATORE)		
	N. POLI	In [A]	4P	160	4P	160	4P	160	4P	160	4P	125	4P	160	4P	160	4P	160	4P	160
Icn - CEI EN 60898-1	CURVA/SGANCIATORE																			
	I <sub>r</sub> [A]	t <sub>r</sub> [s]	120		120		120		120		120		120		120		120		120	
	I <sub>sd</sub> [A]	t <sub>sd</sub> [s]	1000	0.02	1000	0.02	1000	0.02	1000	0.02	1000	0.02	1000	0.02	1000	0.02	1000	0.02	1000	0.02
	I <sub>i</sub> [A]																			
	I <sub>g</sub> [A]	t <sub>g</sub> [s]																		
DIFFERENZIALE	TIPO	CLASSE	Tipo AC	AC	Tipo AC	AC	Tipo AC	AC	Tipo AC	AC	Tipo AC	AC	Tipo AC	AC	Tipo AC	AC	Tipo AC	AC	Tipo AC	AC
	I <sub>dn</sub> [A]	t <sub>dn</sub> [ms]	0.5	Istantaneo	0.5	Istantaneo	0.5	Istantaneo	0.5	Istantaneo	0.5	Istantaneo	0.5	Istantaneo	0.5	Istantaneo	0.5	Istantaneo	0.5	Istantaneo
RELE' BLOCCO	TIPO	PROTEZIONI																		
RELE'	TIPO	PROTEZIONI																		
TV	TIPO	CLASSE																		
TA	TIPO	CLASSE																		
STRUMENTI	TIPO	MODEL																		
CONDUTTURA	NUMERO	POSA	4111	Terra	4112	Terra	4113	Terra	4115	Terra	4116	Terra	4117	Terra	4118	Terra	4119	Terra	4120	Terra
	SEZIONE FASE-N-PE/PEN [mmq]		3x120	70	70	3x120	70	70	3x120	70	70	3x120	70	70	3x120	70	70	3x120	70	70
	I <sub>b</sub> [A]	I <sub>z</sub> [A]	116	122	116	122	116	122	116	122	116	122	116	122	116	122	116	122	116	122
FONDO LINEA	Un [V]	P [kW]	400	80	400	80	400	80	400	80	400	80	400	80	400	80	400	80	400	80
	I <sub>cc</sub> min [kA]	I <sub>cc</sub> max [kA]	14.617	27.54	14.617	27.54	14.617	27.54	18.272	27.54	18.272	27.54	18.272	27.54	18.272	27.54	18.272	27.54	18.272	27.54
	LUNGHEZZA [m]	dV TOTALE [%]	75	0.6	75	0.6	75	0.6	60	0.46	60	0.46	60	0.46	60	0.46	60	0.46	60	0.46
			FG16R16-0.6/1KV		FG16R16-0.6/1KV		FG16R16-0.6/1KV		FG16R16-0.6/1KV		FG16R16-0.6/1KV		FG16R16-0.6/1KV		FG16R16-0.6/1KV		FG16R16-0.6/1KV		FG16R16-0.6/1KV	
			CCA-S3,D1,A3		CCA-S3,D1,A3		CCA-S3,D1,A3		CCA-S3,D1,A3		CCA-S3,D1,A3		CCA-S3,D1,A3		CCA-S3,D1,A3		CCA-S3,D1,A3		CCA-S3,D1,A3	

NOTE: (\*) Totale Riserve 25%

RIF. QUADRO: QGBT-01



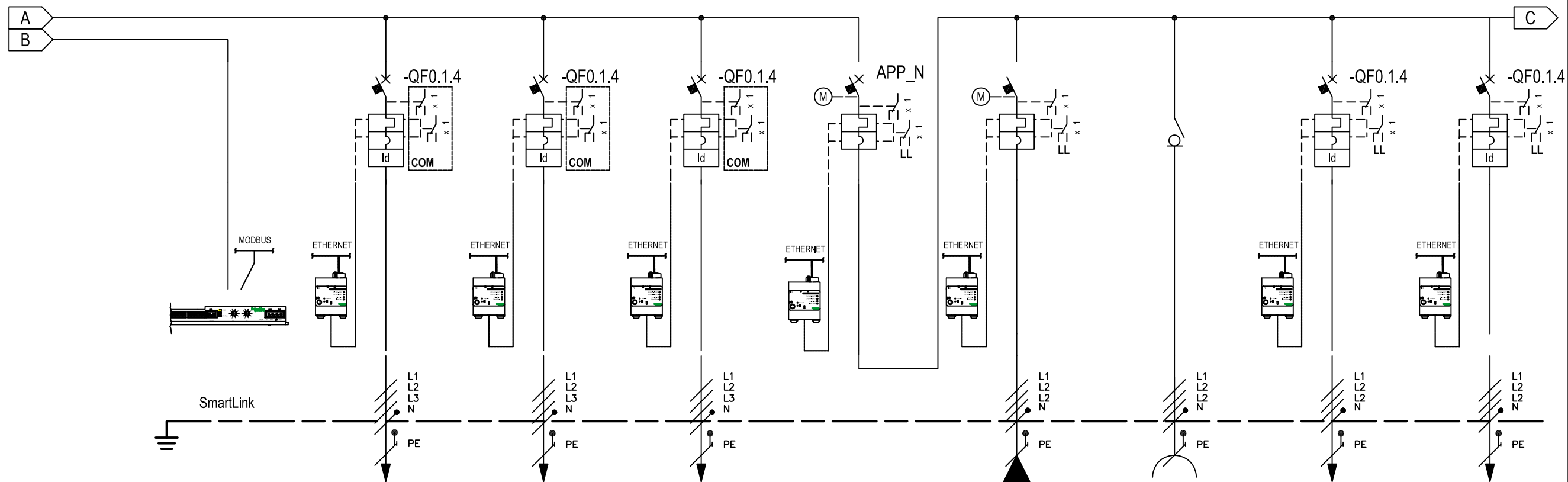
\* Selettività  
\*\* Filiazione (valore in kA)

NUMERAZIONE MORSETTI

NUMERAZIONE CIRCUITO	DISTRIBUZIONE		30-WC0.3.7 L1L2L3NPE		31-WC0.3.7 L1L2L3NPE		32-WC0.3.7 L1L2L3NPE		33 L1L2L3NPE		34-WC0.2.6 L1L2L3NPE		35-WC0.2.6 L1L2L3NPE		36-WC0.2.6 L1L2L3NPE		37-WC0.2.6 L1L2L3NPE		38-WC0.2.7 L1L2L3NPE	
DESCRIZIONE CIRCUITO			AUSILIARI CABINA PANNELLO AUSILIARI TRASFORMATORI		AUSILIARI CABINA PRESA VANO TRASFORMATORI		AUSILIARI CABINA PRESA VANO QUADRI		RISERVA (*)		AUSILIARI CABINA CLIMATIZZATORE		AUX CABINA CIRCUITO LUCE VANO BOMBOLE ANTINC.		AUX CABINA CIRCUITO AC QUADRO QMT15		RISERVA (*)		RISERVA (*)	
TIPO APPARECCHIO			MCB		MCB		MCB		MCB		MCB		MCB		MCB		MCB		MCB	
INTERRUTTORE	Icu [kA] / Icn [A]		50kA (LIMITATORE)		50kA (LIMITATORE)		50kA (LIMITATORE)		50kA (LIMITATORE)		50kA (LIMITATORE)		50kA (LIMITATORE)		50kA (LIMITATORE)		50kA (LIMITATORE)		50kA (LIMITATORE)	
Icu - CEI EN 60947-2	N. POLI	In [A]	4P	40	4P	40	4P	40	4P	40	2P	40	2P	10	2P	4	2P	4	2P	10
Icn - CEI EN 60898-1	CURVA/SGANCIATORE		C		C		C		C		C		C		C		C		C	
	Ir [A]	tr [s]	40		40		40		40		40		10		4		4		10	
	I <sub>sd</sub> [A]	t <sub>sd</sub> [s]	400	0.02	400	0.02	400	0.02	400	0.02	400	0.02	100	0.02	40	0.02	40	0.02	100	0.02
	Ii [A]																			
	Ig [A]	tg [s]																		
DIFFERENZIALE	TIPO	CLASSE	Tipo AC	AC	Tipo AC	AC	Tipo AC	AC	Tipo AC	AC	Tipo AC	AC	Tipo AC	AC	Tipo AC	AC	Tipo AC	AC	Tipo AC	AC
	I <sub>dn</sub> [A]	t <sub>dn</sub> [ms]	0.5	Istantaneo	0.5	Istantaneo	0.5	Istantaneo	0.5	Istantaneo	0.5	Istantaneo	0.5	Istantaneo	0.5	Istantaneo	0.5	Istantaneo	0.5	Istantaneo
RELE' BLOCCO	TIPO	PROTEZIONI																		
RELE'	TIPO	PROTEZIONI																		
	TIPO	MISURE																		
TV	TIPO	CLASSE																		
TA	TIPO	CLASSE																		
STRUMENTI	TIPO	MODEL																		
CONDUTTURA	NUMERO	POSA	4G6	Aria	5G6	Aria	5G6	Aria			3(1x6)		3(1x2.5)		3(1x2.5)					
	SEZIONE FASE-N-PE/PEN [mmq]		3x6	6	6	3x6	6	6												
	I <sub>b</sub> [A]	I <sub>z</sub> [A]	20	41	32	41	32	41			30	55	6	25	1	25				
	Un [V]	P [kW]	400	15	400	22.2	400	22.2			230	7	230	1.4	230	0.23				
FONDO LINEA	I <sub>cc</sub> min [kA]	I <sub>cc</sub> max [kA]	0.38	27.54	0.38	27.54	0.46	27.54			0.44	27.54	0.11	27.54	0.11	27.54				
	LUNGHEZZA [m]	dV TOTALE [%]	60	1.1	60	3.5	50	2.9			50	3.36	50	2.65	50	0.44				
			FG16R16-0.6/1KV		FG16R16-0.6/1KV		FG16R16-0.6/1KV				FG16R16-0.6/1 kV		FG16R16-0.6/1 kV		FG16R16-0.6/1 kV					
			CCA-S3,D1,A3		CCA-S3,D1,A3		CCA-S3,D1,A3				Cca-s3,d1,a3		Cca-s3,d1,a3		Cca-s3,d1,a3					

NOTE: (\*) Totale Riserve 25%

RIF. QUADRO: QGBT-01



\* Selettività  
\*\* Filiazione (valore in kA)

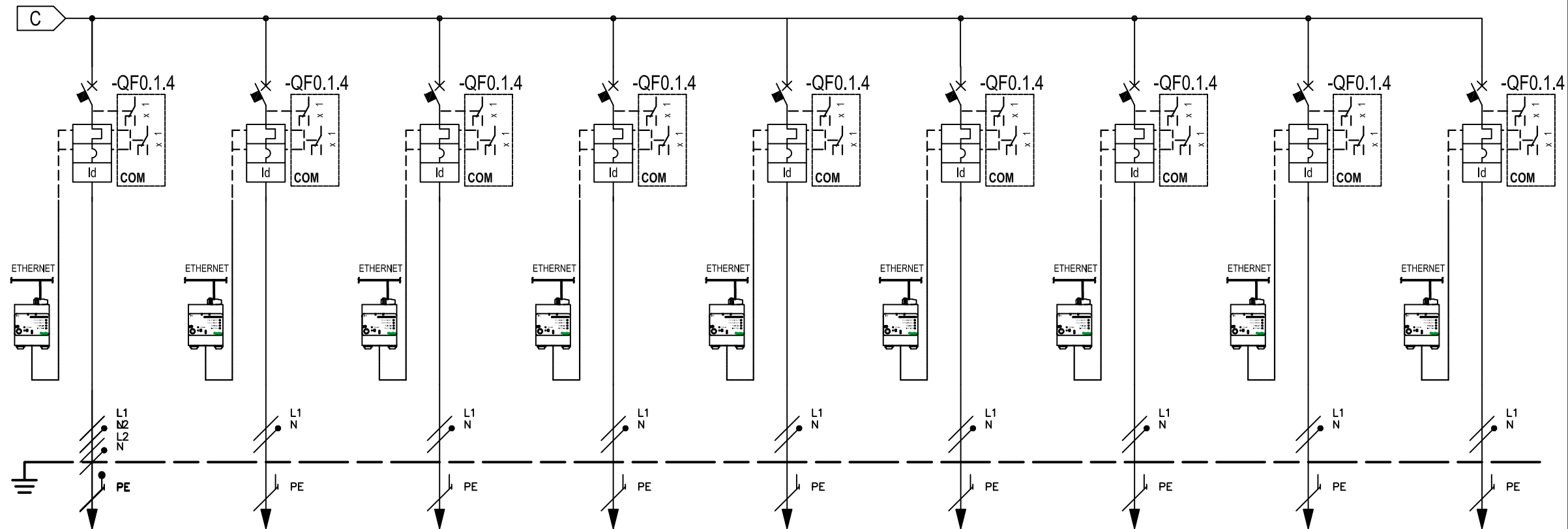
NUMERAZIONE MORSETTI

NUMERAZIONE CIRCUITO	DISTRIBUZIONE	39	L1L2L3NPE	40	L1L2L3NPE	41	L1L2L3NPE	42	L1L2L3NPE	43	L1L2L3NPE	44	DISTR	45	DISTR	46-WC0.3.4	L1L2L3NPE	47-WC0.3.5	L1L2L3NPE
DESCRIZIONE CIRCUITO		INTEERFACCIA I/O GATEWAY ETHERNET MODBUS RS485		RISERVA (*)		RISERVA (*)		RISERVA (*)		CONGIUNTORE (S)		QGBT-01E ARRIVO-DA-UPS-00		PRESA GRUPPO_EMERGENZA CARRELLATO		REEFER-07 AUSILIARI		REEFER-08 AUSILIARI	
TIPO APPARECCHIO				MCB		MCB		MCB		MCCB		MCCB				MCB		MCB	
INTERRUTTORE	Icu [kA] / Icn [A]			50kA (LIMITATORE)		50kA (LIMITATORE)		50kA (LIMITATORE)		50KA		50KA				50kA (LIMITATORE)		50kA (LIMITATORE)	
Icu - CEI EN 60947-2	N. POLI	In [A]		4P	6	4P	6	4P	10	4P	160	4P	160			4P	16	4P	16
Icn - CEI EN 60898-1	CURVA/SGANCIATORE			C		C		C			C					C		C	
	Ir [A]	tr [s]		6		6		10				80				16		16	
	I <sub>sd</sub> [A]	tsd [s]		60	0.02	60	0.02	100	0.02			600	0.2			160	0.02	160	0.02
	Ii [A]																		
	Ig [A]	tg [s]																	
DIFFERENZIALE	TIPO	CLASSE		Tipo AC	AC	Tipo AC	AC	Tipo AC	AC							Tipo AC	AC	Tipo AC	AC
	I <sub>dn</sub> [A]	tdn [ms]		0.5	Istantaneo	0.5	Istantaneo	0.5	Istantaneo							0.5	Istantaneo	0.5	Istantaneo
RELE' BLOCCO	TIPO	PROTEZIONI																	
RELE'	TIPO	PROTEZIONI																	
	TIPO	MISURE																	
TV	TIPO	CLASSE																	
TA	TIPO	CLASSE																	
STRUMENTI	TIPO	MODEL																	
CONDUTTURA	NUMERO	POSA										2038	Terra			4107	Terra	4114	Terra
	SEZIONE FASE-N-PE/PEN [mmq]											16	16	16		16	16	16	16
	I <sub>b</sub> [A]	I <sub>z</sub> [A]										8.7	29			12.6	62	12.6	62
	Un [V]	P [kW]										230	2			230	2.9	230	2.9
FONDO LINEA	I <sub>cc</sub> min [kA]	I <sub>cc</sub> max [kA]										0.411	0.780			0.608	27.54	0.730	27.54
	LUNGHEZZA [m]	dV TOTALE [%]										310	3.46			90	0.69	75	0.58
												FG16R16-0.6/1KV				FG16R16-0.6/1KV		FG16R16-0.6/1KV	
												CCA-S3,D1,A3				CCA-S3,D1,A3		CCA-S3,D1,A3	

NOTE: (\*) Totale Riserve 25%



RIF. QUADRO: QGBT-01

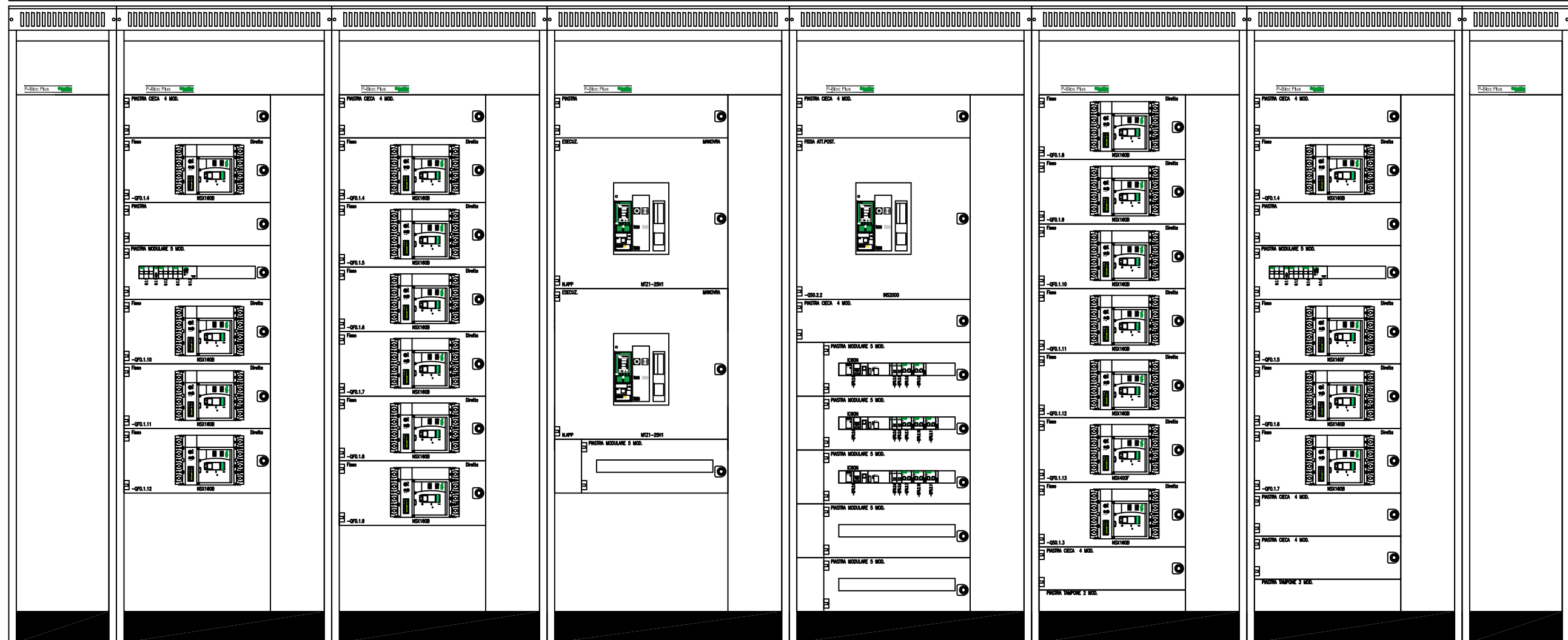


\* Selettività  
\*\* Filiazione (valore in kA)

NUMERAZIONE MORSETTI

NUMERAZIONE CIRCUITO	DISTRIBUZIONE	48-WC0.3.6	L1L2L3NPE	49	L1L2L3NPE	50	L1L2L3NPE	51	L1L2L3NPE	52	L1L2L3NPE	53	L1L2L3NPE	54	L1L2L3NPE	55	L1L2L3NPE	56	L1L2L3NPE	
DESCRIZIONE CIRCUITO		REEFER-09 AUSILIARI		AUX CABINA CIRCUITO LUCE EMERG. VANO TRAF0		AUX CABINA CIRCUITO LUCE EMERG. VANO QUADRI		AUX CABINA CIRCUITO LUCE EMERG. VANO ANTINCENDIO		AUX CABINA CIRCUITO LUCE SICUR. VANO TRAF0		AUX CABINA CIRCUITO LUCE SICUR. VANO QUADRI		RISERVA (*)		RISERVA (*)		RISERVA (*)		
TIPO APPARECCHIO		MCB		MCB		MCB		MCB		MCB		MCB		MCB		MCB		MCB		
INTERRUTTORE	Icu [kA] / Icn [A]	50kA (LIMITATORE)		50kA (LIMITATORE)		50kA (LIMITATORE)		50kA (LIMITATORE)		50kA (LIMITATORE)		50kA (LIMITATORE)		50kA (LIMITATORE)		50kA (LIMITATORE)		50kA (LIMITATORE)		
Icu - CEI EN 60947-2	N. POLI	In [A]	4P	16	2P	4	2P	6	2P	6	2P	4	2P	6	2P	6	2P	10	2P	10
Icn - CEI EN 60898-1	CURVA/SGANCIATORE		C		6		C		C		6		C		C		C		C	
	Ir [A]	tr [s]	16		6		6		6		6		6		6		10		10	
	I <sub>sd</sub> [A]	t <sub>sd</sub> [s]	160	0.02	60	0.02	60	0.02	60	0.02	60	0.02	60	0.02	60	0.02	100	0.02	100	0.02
	Ii [A]																			
	Ig [A]	tg [s]																		
DIFFERENZIALE	TIPO	CLASSE	Tipo AC	AC	Tipo AC	AC	Tipo AC	AC	Tipo AC	AC	Tipo AC	AC	Tipo AC	AC	Tipo AC	AC	Tipo AC	AC	Tipo AC	AC
	I <sub>dn</sub> [A]	t <sub>dn</sub> [ms]	0.5	Istantaneo	0.5	Istantaneo	0.5	Istantaneo	0.5	Istantaneo	0.5	Istantaneo	0.5	Istantaneo	0.5	Istantaneo	0.5	Istantaneo	0.5	Istantaneo
RELE' BLOCCO	TIPO	PROTEZIONI																		
RELE'	TIPO	PROTEZIONI																		
	TIPO	MISURE																		
TV	TIPO	CLASSE																		
TA	TIPO	CLASSE																		
STRUMENTI	TIPO	MODEL																		
CONDUTTURA	NUMERO	POSA	4121	Terra																
	SEZIONE FASE-N-PE/PEN [mmq]		16	16	16	3(1x2.5)		3(1x2.5)		3(1x2.5)		3(1x2.5)		3(1x2.5)						
	I <sub>b</sub> [A]	I <sub>z</sub> [A]	12.6	62	6	25	6	25	6	25	6	25	6	25						
	Un [V]	P [kW]	230	2.9	230	1.4	230	1.4	230	1.4	230	1.4	230	1.4						
FONDO LINEA	I <sub>cc</sub> min [kA]	I <sub>cc</sub> max [kA]	0.912	27.54	0.11	27.54	0.11	27.54	0.11	27.54	0.11	27.54	0.11	27.54						
	LUNGHEZZA [m]	dV TOTALE [%]	60	0.46	50	2.65	50	2.65	50	2.65	50	2.65	50	2.65						
			FG16R16-0.6/1KV		FG16R16-0.6kV		FG16R16-0.6kV		FG16R16-0.6kV		FG16R16-0.6kV		FG16R16-0.6kV							
			CCA-S3,D1,A3		CCA-S3,D1,A3		CCA-S3,D1,A3		CCA-S3,D1,A3		CCA-S3,D1,A3		CCA-S3,D1,A3							

NOTE: (\*) Totale Riserve 25%



CARATTERISTICHE QUADRO

TENSIONE [V]	400	FREQ. [Hz]	50
CORRENTE NOM. DEL QUADRO [A]	2500		
I <sub>cc</sub> PRES. SUL QUADRO [kA]	31.5		
SISTEMA DI NEUTRO	TNS		
DIMENSIONAMENTO SBARRE			
In [A]	2500	I <sub>cc</sub> [kA]	31.5
CARPENTERIA	METALLICA		
CLASSE DI ISOLAMENTO	IP	31	

NORMATIVA DI RIFERIMENTO

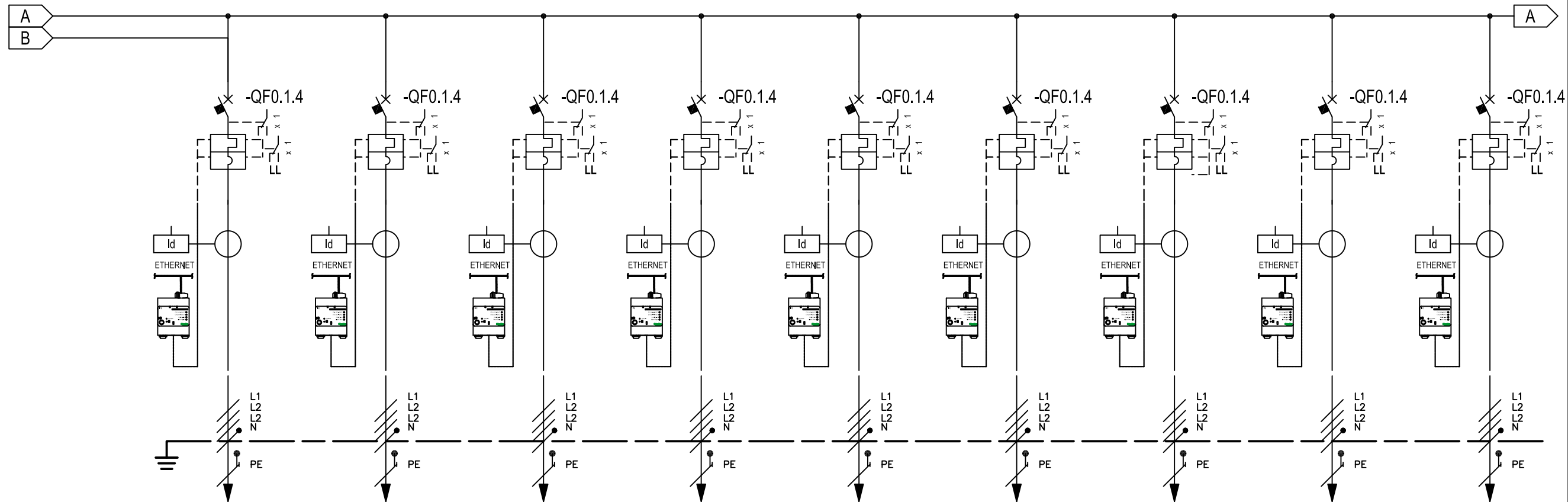
INTERRUTTORI SCATOLATI	<input checked="" type="checkbox"/>	— CEI EN 60947-2
INTERRUTTORI MODULARI	<input type="checkbox"/>	— CEI EN 60947-2
	<input type="checkbox"/>	— CEI EN 60898
CARPENTERIA	<input checked="" type="checkbox"/>	— CEI EN 61439-2
	<input type="checkbox"/>	— CEI 23-48 - CEI EN 60670-1
	<input type="checkbox"/>	— CEI 23-49 - CEI EN 60670-24
	<input type="checkbox"/>	— CEI 23-51

DIMENSIONI QUADRO ( mm ) (\*)

ALTEZZA	2365
LARGHEZZA	5800
PROFONDITA'	1200

(\*) I dati dimensionali e il peso del quadro sono indicativi.

RIF. QUADRO: QGBT-02



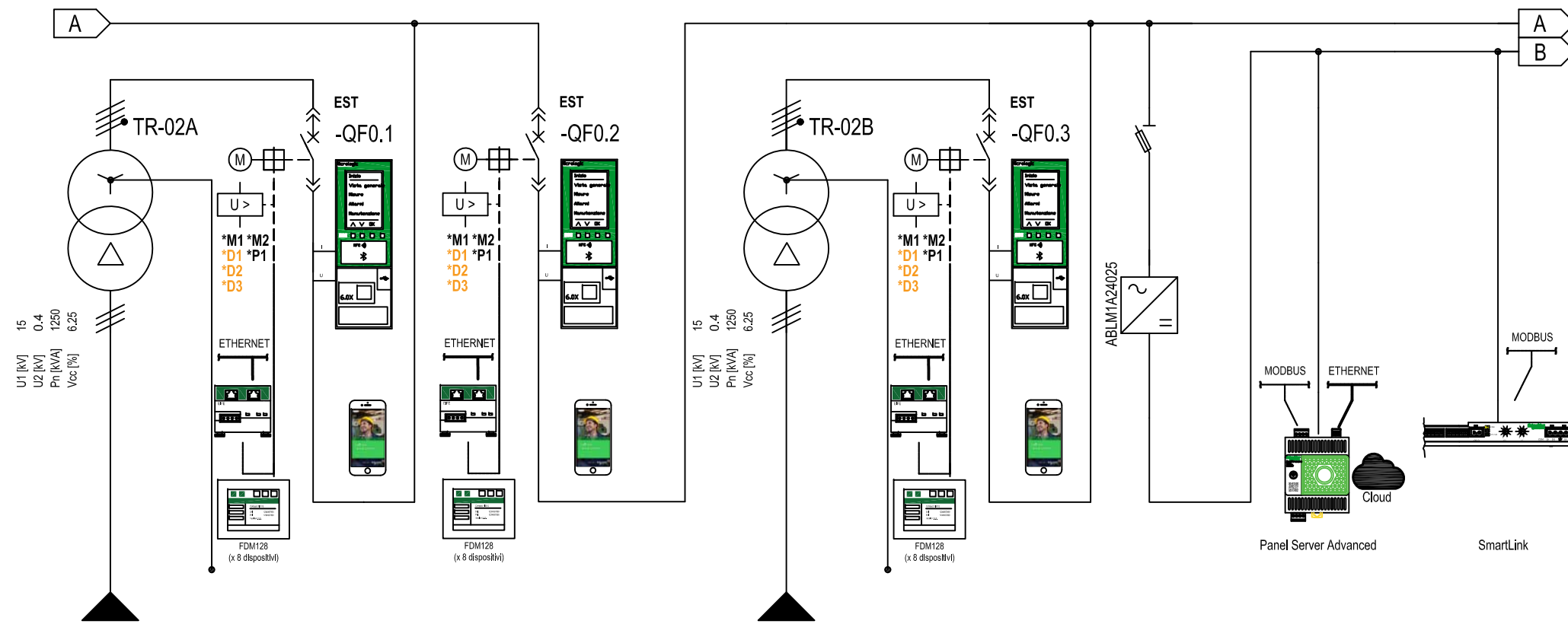
\* Selettività  
\*\* Filiazione (valore in kA)

NUMERAZIONE MORSETTI

NUMERAZIONE CIRCUITO	DISTRIBUZIONE	1-WC0.1.3	L1L2L3NPE	2-WC0.1.4	L1L2L3NPE	3-WC0.1.5	L1L2L3NPE	4-WC0.1.6	L1L2L3NPE	5-WC0.1.7	L1L2L3NPE	6-WC0.1.8	L1L2L3NPE	7-WC0.1.9	L1L2L3NPE	8-WC0.1.10	L1L2L3NPE	9-WC0.1.11	L1L2L3NPE
DESCRIZIONE CIRCUITO		REEFER-04 LIVELLO-01		REEFER-04 LIVELLO-02		REEFER-04 LIVELLO-03		REEFER-05 LIVELLO-01		REEFER-05 LIVELLO-02		REEFER-05 LIVELLO-03		REEFER-06 LIVELLO-01		REEFER-06 LIVELLO-02		REEFER-06 LIVELLO-03	
TIPO APPARECCHIO		MCCB		MCCB		MCCB		MCCB		MCCB		MCCB		MCCB		MCCB		MCCB	
INTERRUTTORE		Icu [kA] / Icn [A]		50kA (LIMITATORE)		50kA (LIMITATORE)		50kA (LIMITATORE)		50kA (LIMITATORE)		50kA (LIMITATORE)		50kA (LIMITATORE)		50kA (LIMITATORE)		50kA (LIMITATORE)	
Icu - CEI EN 60947-2		N. POLI		In [A]		4P		160		4P		160		4P		160		4P	
Icn - CEI EN 60898-1		CURVA/SGANCIATORE																	
		I <sub>r</sub> [A]		t <sub>r</sub> [s]		120				120				120				120	
		I <sub>sd</sub> [A]		t <sub>sd</sub> [s]		1000		0.02		1000		0.02		1000		0.02		1000	
		I <sub>i</sub> [A]																	
		I <sub>g</sub> [A]		t <sub>g</sub> [s]															
DIFFERENZIALE		TIPO		CLASSE		Tipo AC		AC		Tipo AC		AC		Tipo A		A		Tipo AC	
		I <sub>dn</sub> [A]		t <sub>dn</sub> [ms]		0.5		Istantaneo		0.5		Istantaneo		0.5		Istantaneo		0.5	
RELE' BLOCCO		TIPO		PROTEZIONI															
RELE'		TIPO		PROTEZIONI															
		TIPO		MISURE															
TV		TIPO		CLASSE															
TA		TIPO		CLASSE															
STRUMENTI		TIPO		MODEL															
CONDUTTURA		NUMERO		POSA		4201		Terra		4202		Terra		4203		Terra		4204	
		SEZIONE FASE-N-PE/PEN [mmq]				3x120		70		70		3x120		70		70		3x120	
		I <sub>b</sub> [A]		I <sub>z</sub> [A]		116		122		116		122		116		122		116	
		Un [V]		P [kW]		400		80		400		80		400		80		400	
FONDO LINEA		I <sub>cc</sub> min [kA]		I <sub>cc</sub> max [kA]		18.272		27.54		12.272		27.54		18.272		27.54		14.657	
		LUNGHEZZA [m]		dV TOTALE [%]		60		0.46		60		0.46		60		0.46		75	
						FG16R16-0.6/1KV		FG16R16-0.6/1KV		FG16R16-0.6/1KV		FG16R16-0.6/1KV		FG16R16-0.6/1KV		FG16R16-0.6/1KV		FG16R16-0.6/1KV	
						CCA-S3,D1,A3		CCA-S3,D1,A3		CCA-S3,D1,A3		CCA-S3,D1,A3		CCA-S3,D1,A3		CCA-S3,D1,A3		CCA-S3,D1,A3	

NOTE: (\*) Totale Riserve 25%

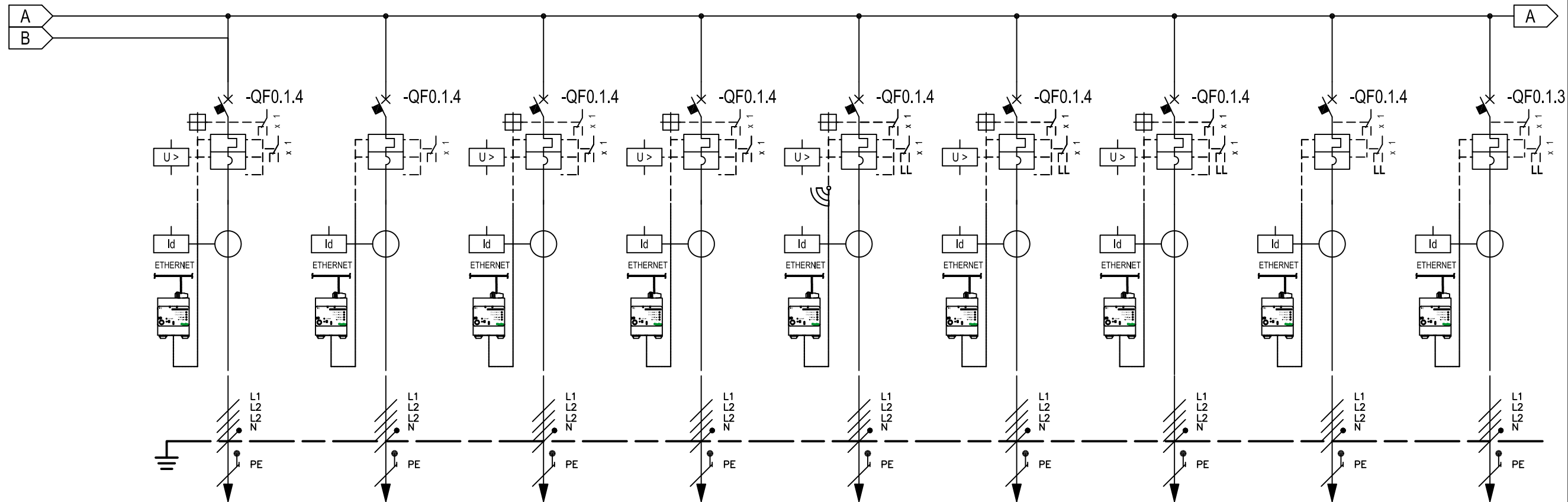
RIF. QUADRO: QGBT-02



DESCRIZIONE DEL CIRCUITO

SEZIONATORE		In (A)	Ik(kA/1s)	ARRIVO TRASFORMATORE		CONGIUNTORE		ARRIVO TRASFORMATORE	
INTERRUTTORE		In (A)	Icu (kA)	2500	50	2500	50	2500	50
FUSIBILE		In (A)	Un (kV)	MTZ1-25H1		MTZ1-25H1		MTZ1-25H1	
REGOLAZIONI RELE' DI PROTEZIONE	TIPO	Modello		Easergy - P5		Easergy - P5		Easergy - P5	
	50/51.0 - I> (Curva DT o EIT)	Is (A)	t (s)	-	-	-	-	-	-
	50/51.1 - I>>			2800	0.6			2800	0.6
	50/51.2 - I>>>			-	-	-	-	-	-
	50N/51N.1 - Io>			-	-	-	-	-	-
	50N/51N.2 - Io>>			70	0.6			70	0.6
	67N - Io>>< - Direzionale di terra 1° SOGLIA	Vso (V)	Campo(°I°)						
	67N - Io>>< - Direzionale di terra 1° SOGLIA	Iso (A)	t (s)						
	27 (Minima Tensione)	Vs (%)	t (s)	70%	0.5			70%	0.5
	Misure			A-V-f-P-Q-Q-S-Wh-VARh-cos(phi)				A-V-f-P-Q-Q-S-Wh-VARh-cos(phi)	
T.A. (Trasformatori di Corrente)	Tipo		3				3		
	Rapporto	Prest.	2500 / 1A	Cl.1			2500 / 1A	Cl.1	
TOROIDE (Prot. Omopolare)	Tipo								
T.V. (Trasformatori di Tensione)	Tipo		3	400:1.73/100:1.73 V			3	400:1.73/100:1.73 V	
	Classe	Prest.	3P - Cl.1	10 VA			3P - Cl.1	10 VA	
CAVO (Modalità di posa secondo CEI 11.27 )	Sigla	Instal.	4222	Aria			4223	Aria	
	Sezione		3x(3x(1x500)) + 1x500				3x(3x(1x500)) + 1x500		
TRASFORMATORE	Sn (kVA)	Ucc (%)	1250 / 1600	6			1250 / 1600	6	
	Isolamento	Tipo	Resina	AN / AF			Resina	AN / AF	
	Rapporto Trasf.		15kV - 0.4kV				15kV - 0.4kV		

RIF. QUADRO: QGBT-02



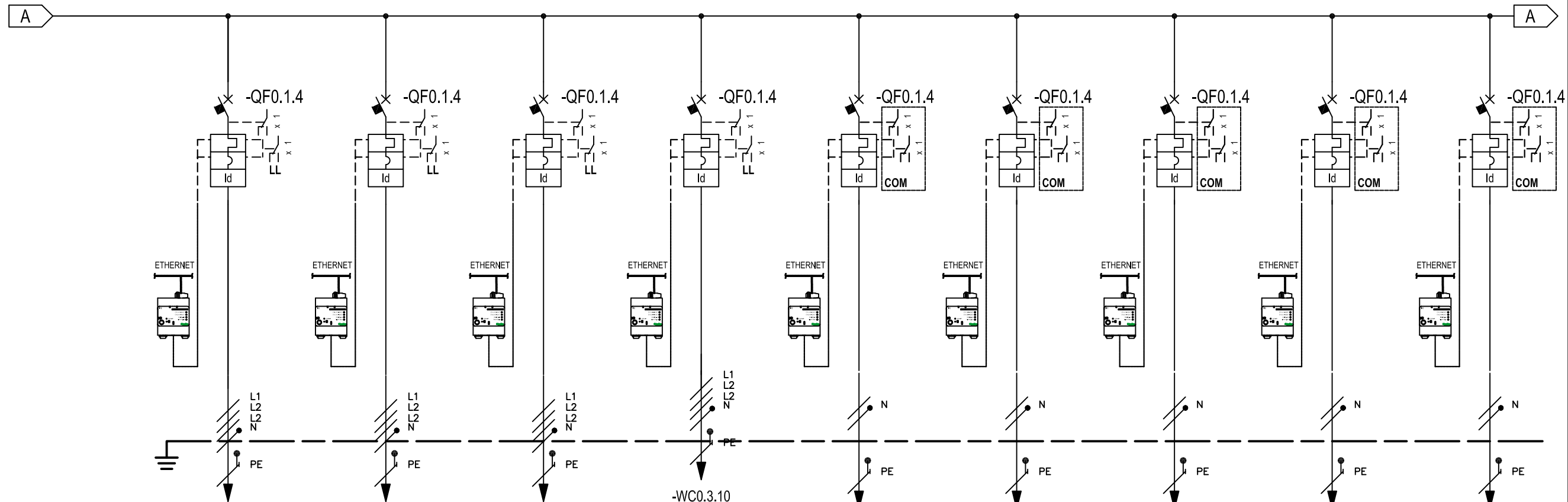
\* Selettività  
\*\* Filiazione (valore in kA)

NUMERAZIONE MORSETTI

NUMERAZIONE CIRCUITO	DISTRIBUZIONE	16-WC0.2.3	L1L2L3NPE	17-WC0.2.4	L1L2L3NPE	18-WC0.2.5	L1L2L3NPE	19-WC0.2.6	L1L2L3NPE	20-WC0.2.7	L1L2L3NPE	21-WC0.2.8	L1L2L3NPE	22-WC0.2.9	L1L2L3NPE	23-WC0.2.10	L1L2L3NPE	24-WC0.2.11	L1L2L3NPE	
DESCRIZIONE CIRCUITO		REEFER-04 LIVELLO-04		REEFER-04 LIVELLO-05		REEFER-04 LIVELLO-06		REEFER-05 LIVELLO-04		REEFER-05 LIVELLO-05		REEFER-05 LIVELLO-06		REEFER-06 LIVELLO-04		REEFER-06 LIVELLO-05		REEFER-06 LIVELLO-06		
TIPO APPARECCHIO		MCCB		MCCB		MCCB		MCCB		MCCB		MCCB		MCCB		MCCB		MCCB		
INTERRUTTORE	Icu [kA] / Icn [A]	50kA (LIMITATORE)		50kA (LIMITATORE)		50kA (LIMITATORE)		50kA (LIMITATORE)		50kA (LIMITATORE)		50kA (LIMITATORE)		50kA (LIMITATORE)		50kA (LIMITATORE)		50kA (LIMITATORE)		
Icu - CEI EN 60947-2	N. POLI	In [A]	4P	160	4P	160	4P	160	4P	160	4P	160	4P	160	4P	160	4P	160	4P	160
Icn - CEI EN 60898-1	CURVA/SGANCIATORE																			
	Ir [A]	tr [s]	120		120		120		120		120		120		120		120		120	
	I <sub>sd</sub> [A]	t <sub>sd</sub> [s]	1000	0.02	1000	0.02	1000	0.02	1000	0.02	1000	0.02	1000	0.02	1000	0.02	1000	0.02	1000	0.02
	Ii [A]																			
	Ig [A]	tg [s]		A																
DIFFERENZIALE	TIPO	CLASSE	Tipo AC	AC	Tipo AC	AC	Tipo AC	AC	Tipo AC	AC	Tipo AC	AC	Tipo AC	AC	Tipo AC	AC	Tipo AC	AC	Tipo AC	AC
	I <sub>dn</sub> [A]	t <sub>dn</sub> [ms]	0.5	Istantaneo	0.5	Istantaneo	0.5	Istantaneo	0.5	Istantaneo	0.5	Istantaneo	0.5	Istantaneo	0.5	Istantaneo	0.5	Istantaneo	0.5	Istantaneo
RELE' BLOCCO	TIPO	PROTEZIONI																		
RELE'	TIPO	PROTEZIONI																		
	TIPO	MISURE																		
TV	TIPO	CLASSE																		
TA	TIPO	CLASSE																		
STRUMENTI	TIPO	MODEL																		
CONDUTTURA	NUMERO	POSA	4211	Terra	4212	Terra	4213	Terra	4215	Terra	4216	Terra	4217	Terra	4218	Terra	4219	Terra	4220	Terra
	SEZIONE FASE-N-PE/PEN [mmq]		3x120	70	70	3x120	70	70	3x120	70	70	3x120	70	70	3x120	70	70	3x120	70	70
	I <sub>b</sub> [A]	I <sub>z</sub> [A]	116	122	116	122	116	122	116	122	116	122	116	122	116	122	116	122	116	122
	U <sub>n</sub> [V]	P [kW]	400	80	400	80	400	80	400	80	400	80	400	80	400	80	400	80	400	80
FONDO LINEA	I <sub>cc</sub> min [kA]	I <sub>cc</sub> max [kA]	14.617	27.54	14.617	27.54	14.617	27.54	12.181	27.54	12.181	27.54	12.181	27.54	12.181	27.54	12.181	27.54	12.181	27.54
	LUNGHEZZA [m]	dV TOTALE [%]	75	0.58	75	0.58	75	0.58	90	0.70	90	0.70	90	0.70	90	0.70	90	0.70	90	0.70
			FG16R16-0.6/1KV		FG16R16-0.6/1KV		FG16R16-0.6/1KV		FG16R16-0.6/1KV		FG16R16-0.6/1KV		FG16R16-0.6/1KV		FG16R16-0.6/1KV		FG16R16-0.6/1KV		FG16R16-0.6/1KV	
			CCA-S3,D1,A3		CCA-S3,D1,A3		CCA-S3,D1,A3		CCA-S3,D1,A3		CCA-S3,D1,A3		CCA-S3,D1,A3		CCA-S3,D1,A3		CCA-S3,D1,A3		CCA-S3,D1,A3	

NOTE: (\*) Totale Riserve 25%

RIF. QUADRO: QGBT-02



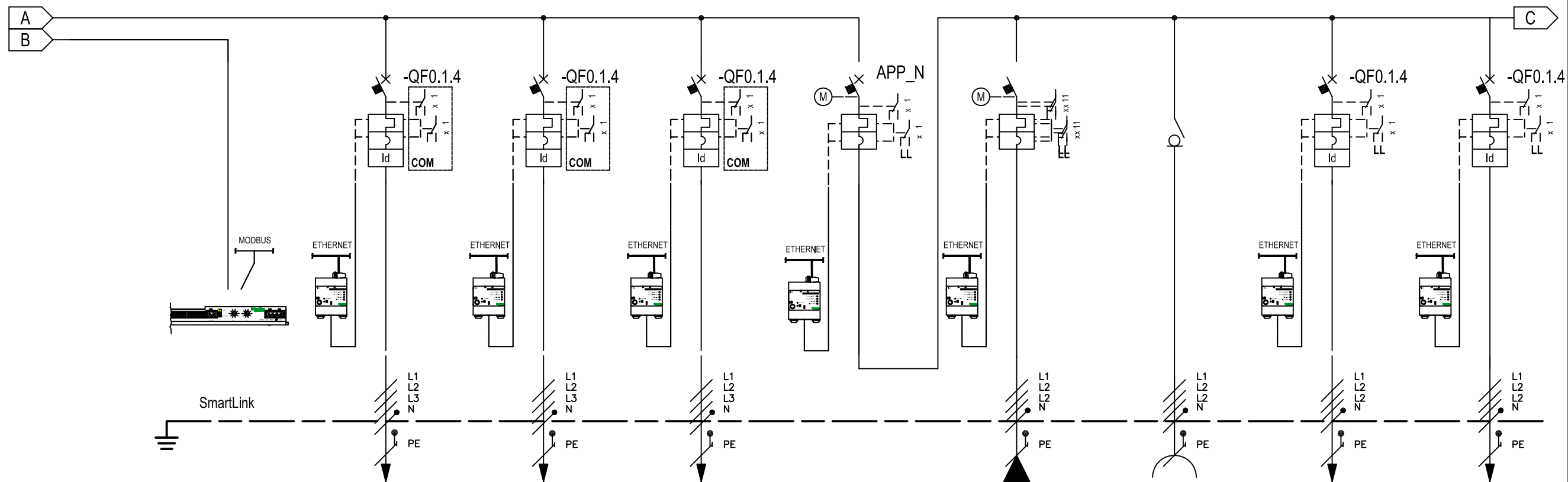
\* Selettività  
\*\* Filiazione (valore in kA)

NUMERAZIONE MORSETTI

NUMERAZIONE CIRCUITO	DISTRIBUZIONE	30-WC0.3.7 L1L2L3NPE	31-WC0.3.7 L1L2L3NPE	32-WC0.3.7 L1L2L3NPE	33 L1L2L3NPE	34-WC0.2.6 L1L2L3NPE	35-WC0.2.6 L1L2L3NPE	36-WC0.2.6 L1L2L3NPE	37-WC0.2.6 L1L2L3NPE	38-WC0.2.7 L1L2L3NPE	
DESCRIZIONE CIRCUITO		AUSILIARI CABINA PANNELLO AUSILIARI TRASFORMATORI	AUSILIARI CABINA PRESA VANO TRASFORMATORI	AUSILIARI CABINA PRESA VANO QUADRI	RISERVA	AUSILIARI CABINA CLIMATIZZATORE	AUX CABINA CIRCUITO LUCE VANO BOMBOLE ANTINC.	AUX CABINA CIRCUITO AC QUADRO QMT15	RISERVA (*)	RISERVA (*)	
TIPO APPARECCHIO		MCB		MCB		MCB		MCB		MCB	
INTERRUTTORE		50kA (LIMITATORE)		50kA (LIMITATORE)		50kA (LIMITATORE)		50kA (LIMITATORE)		50kA (LIMITATORE)	
Icu - CEI EN 60947-2		N. POLI		In [A]		N. POLI		In [A]		N. POLI	
Icn - CEI EN 60898-1		CURVA/SGANCIATORE		CURVA/SGANCIATORE		CURVA/SGANCIATORE		CURVA/SGANCIATORE		CURVA/SGANCIATORE	
		Ir [A]		tr [s]		Ir [A]		tr [s]		Ir [A]	
		I <sub>sd</sub> [A]		tsd [s]		I <sub>sd</sub> [A]		tsd [s]		I <sub>sd</sub> [A]	
		Ii [A]		Ii [A]		Ii [A]		Ii [A]		Ii [A]	
		I <sub>g</sub> [A]		I <sub>g</sub> [A]		I <sub>g</sub> [A]		I <sub>g</sub> [A]		I <sub>g</sub> [A]	
DIFFERENZIALE		TIPO		CLASSE		TIPO		CLASSE		TIPO	
		I <sub>dn</sub> [A]		tdn [ms]		I <sub>dn</sub> [A]		tdn [ms]		I <sub>dn</sub> [A]	
RELE' BLOCCO		TIPO		PROTEZIONI		TIPO		PROTEZIONI		TIPO	
RELE'		TIPO		PROTEZIONI		TIPO		PROTEZIONI		TIPO	
TV		TIPO		CLASSE		TIPO		CLASSE		TIPO	
TA		TIPO		CLASSE		TIPO		CLASSE		TIPO	
STRUMENTI		TIPO		MODEL		TIPO		MODEL		TIPO	
CONDUTTURA		NUMERO		POSA		NUMERO		POSA		NUMERO	
		SEZIONE FASE-N-PE/PEN [mmq]		SEZIONE FASE-N-PE/PEN [mmq]		SEZIONE FASE-N-PE/PEN [mmq]		SEZIONE FASE-N-PE/PEN [mmq]		SEZIONE FASE-N-PE/PEN [mmq]	
		I <sub>b</sub> [A]		I <sub>z</sub> [A]		I <sub>b</sub> [A]		I <sub>z</sub> [A]		I <sub>b</sub> [A]	
		Un [V]		P [kW]		Un [V]		P [kW]		Un [V]	
FONDO LINEA		I <sub>cc</sub> min [kA]		I <sub>cc</sub> max [kA]		I <sub>cc</sub> min [kA]		I <sub>cc</sub> max [kA]		I <sub>cc</sub> min [kA]	
		LUNGHEZZA [m]		dV TOTALE [%]		LUNGHEZZA [m]		dV TOTALE [%]		LUNGHEZZA [m]	
		FG16R16-0.6/1KV		FG16R16-0.6/1KV		FG16R16-0.6/1KV		FG16R16-0.6/1KV		FG16R16-0.6/1KV	
		CCA-S3,D1,A3		CCA-S3,D1,A3		CCA-S3,D1,A3		CCA-S3,d1,a3		CCA-S3,d1,a3	

NOTE: (\*) Totale Riserve 25%

RIF. QUADRO: QGBT-02



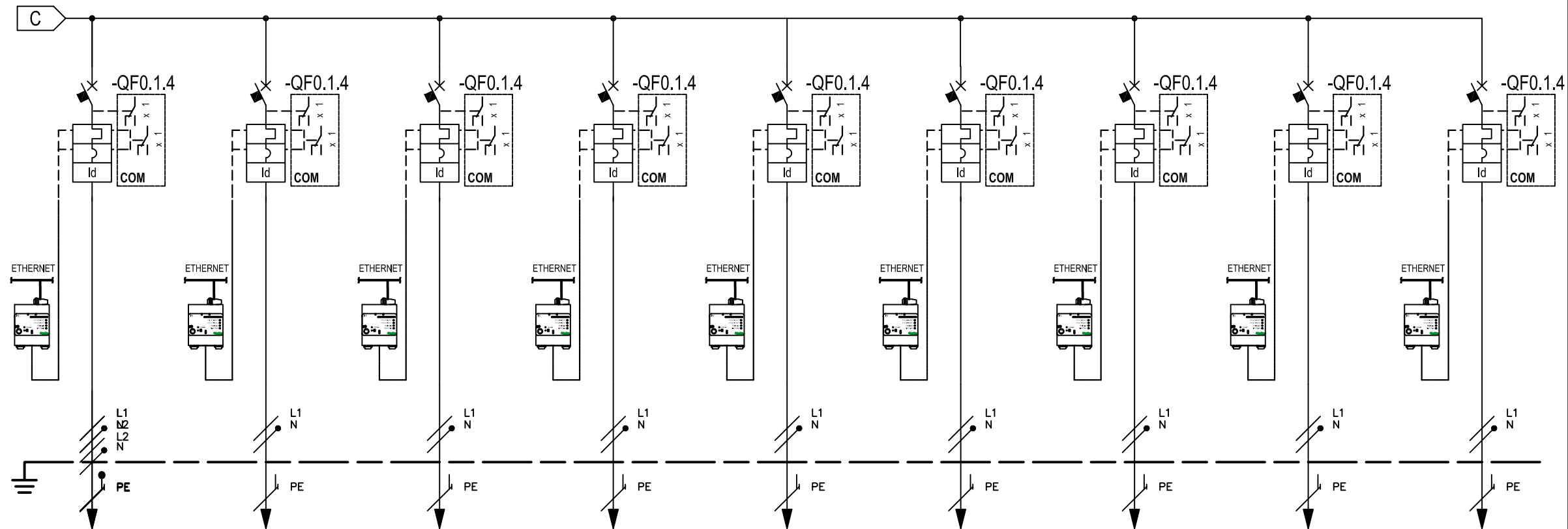
\* Selettività  
\*\* Filiazione (valore in kA)

NUMERAZIONE MORSETTI

NUMERAZIONE CIRCUITO	DISTRIBUZIONE	39	L1L2L3NPE	40	L1L2L3NPE	41	L1L2L3NPE	42	L1L2L3NPE	43	L1L2L3NPE	44-WC0.3.6	DISTR	45	DISTR	46-WC0.3.4	L1L2L3NPE	47-WC0.3.5	L1L2L3NPE
DESCRIZIONE CIRCUITO		INTEERFACCIA I/O GATEWAY ETHERNET MODBUS RS485		RISERVA (*)		RISERVA (*)		RISERVA (*)		CONGIUNTORE (S)		QGBT-01E ARRIVO-DA-UPS-00		PRESA GRUPPO_EMERGENZA CARRELLATO		REEFER-07 AUSILIARI		REEFER-08 AUSILIARI	
TIPO APPARECCHIO				MCB		MCB		MCB		MCCB		MCCB				MCB		MCB	
INTERRUTTORE	Icu [kA] / Icn [A]			50kA (LIMITATORE)		50kA (LIMITATORE)		50kA (LIMITATORE)		50		50				50kA (LIMITATORE)		50kA (LIMITATORE)	
Icu - CEI EN 60947-2	N. POLI	In [A]		4P	6	4P	6	4P	10	4P	160	4P	160			4P	25	4P	16
Icn - CEI EN 60898-1	CURVA/SGANCIATORE			C		C		C				C				C		C	
	Ir [A]	tr [s]		6		6		10				80				25		16	
	I <sub>sd</sub> [A]	tsd [s]		60	0.02	60	0.02	100	0.02			600	0.2			250	0.02	160	0.02
	Ii [A]																		
	Ig [A]	tg [s]																	
DIFFERENZIALE	TIPO	CLASSE		Tipo AC	AC	Tipo AC	AC	Tipo AC	AC							Tipo AC	AC	Tipo AC	AC
	I <sub>dn</sub> [A]	tdn [ms]		0.5	Istantaneo	0.5	Istantaneo	0.5	Istantaneo							0.5	Istantaneo	0.5	Istantaneo
RELE' BLOCCO	TIPO	PROTEZIONI																	
RELE'	TIPO	PROTEZIONI																	
	TIPO	MISURE																	
TV	TIPO	CLASSE																	
TA	TIPO	CLASSE																	
STRUMENTI	TIPO	MODEL																	
CONDUTTURA	NUMERO	POSA										2039	Terra			4207	Terra	4214	Terra
	SEZIONE FASE-N-PE/PEN [mmq]											16	16	16		16	16	16	16
	I <sub>b</sub> [A]	I <sub>z</sub> [A]										8.7	29			12.6	62	12.6	62
	Un [V]	P [kW]										230	2			230	2.9	230	2.9
FONDO LINEA	I <sub>cc</sub> min [kA]	I <sub>cc</sub> max [kA]										0.411	0.780			0.912	27.54	0.730	27.54
	LUNGHEZZA [m]	dV TOTALE [%]										330	3.68			60	0.46	75	0.58
												FG16R16-0.6/1KV				FG16R16-0.6/1KV		FG16R16-0.6/1KV	
												CCA-S3,D1,A3				CCA-S3,D1,A3		CCA-S3,D1,A3	

NOTE: (\*) Totale Riserve 25%

RIF. QUADRO: QGBT-02



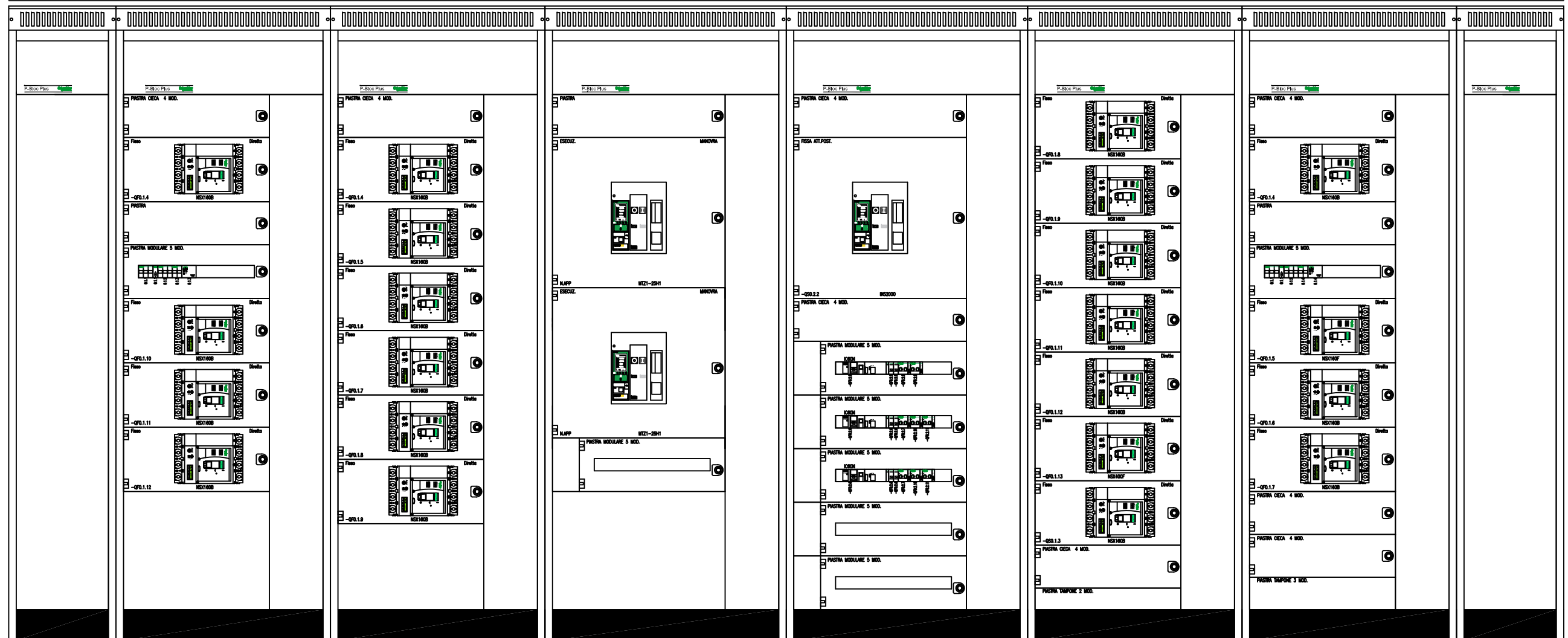
\* Selettività  
\*\* Filiazione (valore in kA)

NUMERAZIONE MORSETTI

NUMERAZIONE CIRCUITO	DISTRIBUZIONE	48-WC0.3.6	L1L2L3NPE	49	L1L2L3NPE	50	L1L2L3NPE	51	L1L2L3NPE	52	L1L2L3NPE	53	L1L2L3NPE	54	L1L2L3NPE	55	L1L2L3NPE	56	L1L2L3NPE	
DESCRIZIONE CIRCUITO		REEFER-09 AUSILIARI		AUX CABINA CIRCUITO LUCE EMERG. VANO TRAF0		AUX CABINA CIRCUITO LUCE EMERG VANO QUADRI		AUX CABINA CIRCUITO LUCE SICUR. VANO ANTINCENDIO		AUX CABINA CIRCUITO LUCE SICUR. VANO TRAF0		AUX CABINA CIRCUITO LUCE SICUR. VANO QUADRI		RISERVA (*)		RISERVA (*)		RISERVA (*)		
TIPO APPARECCHIO		MCB		MCB		MCB		MCB		MCB		MCB		MCB		MCB		MCB		
INTERRUTTORE	Icu [kA] / Icn [A]	50kA (LIMITATORE)		50kA (LIMITATORE)		50kA (LIMITATORE)		50kA (LIMITATORE)		50kA (LIMITATORE)		50kA (LIMITATORE)		50kA (LIMITATORE)		50kA (LIMITATORE)		50kA (LIMITATORE)		
Icu - CEI EN 60947-2	N. POLI	In [A]	4P	16	2P	6	2P	6	2P	6	2P	6	2P	6	2P	10	2P	10	2P	10
Icn - CEI EN 60898-1	CURVA/SGANCIATORE		C		C		C		C		C		C		C		C		C	
	Ir [A]	tr [s]	16		6		6		6		6		6		6		10		10	
	I <sub>sd</sub> [A]	t <sub>sd</sub> [s]	160	0.02	60	0.02	60	0.02	60	0.02	60	0.02	60	0.02	60	0.02	100	0.02	100	0.02
	Ii [A]																			
	Ig [A]	tg [s]																		
DIFFERENZIALE	TIPO	CLASSE	Tipo AC	AC	Tipo AC	AC	Tipo AC	AC	Tipo AC	AC	Tipo AC	AC	Tipo AC	AC	Tipo AC	AC	Tipo AC	AC	Tipo AC	AC
	I <sub>dn</sub> [A]	t <sub>dn</sub> [ms]	0.5	Istantaneo	0.5	Istantaneo	0.5	Istantaneo	0.5	Istantaneo	0.5	Istantaneo	0.5	Istantaneo	0.5	Istantaneo	0.5	Istantaneo	0.5	Istantaneo
RELE' BLOCCO	TIPO	PROTEZIONI																		
RELE'	TIPO	PROTEZIONI																		
	TIPO	MISURE																		
TV	TIPO	CLASSE																		
TA	TIPO	CLASSE																		
STRUMENTI	TIPO	MODEL																		
CONDUTTURA	NUMERO	POSA	4221	Terra																
	SEZIONE FASE-N-PE/PEN [mmq]		16	16	16	3(1x2.5)	3(1x2.5)	3(1x2.5)	3(1x2.5)	3(1x2.5)	3(1x2.5)	3(1x2.5)	3(1x2.5)							
	I <sub>b</sub> [A]	I <sub>z</sub> [A]	12.6	62	6	25	6	25	6	25	6	25	6	25						
	Un [V]	P [kW]	230	2.9	230	1.4	230	1.4	230	1.4	230	1.4	230	1.4						
FONDO LINEA	I <sub>cc</sub> min [kA]	I <sub>cc</sub> max [kA]	0.608	27.54	0.11	27.54	0.11	27.54	0.11	27.54	0.11	27.54	0.11	27.54						
	LUNGHEZZA [m]	dV TOTALE [%]	90	0.69	50	2.65	50	2.65	50	2.65	50	2.65	50	2.65						
			FG16R16-0.6/1KV		FG16R16-0.6kV		FG16R16-0.6kV		FG16R16-0.6kV		FG16R16-0.6kV		FG16R16-0.6kV							
			CCA-S3,D1,A3		CCA-S3,D1,A3		CCA-S3,D1,A3		CCA-S3,D1,A3		CCA-S3,D1,A3		CCA-S3,D1,A3							

NOTE: (\*) Totale Riserve 25%





CARATTERISTICHE QUADRO

TENSIONE [V]	400	FREQ. [Hz]	50
CORRENTE NOM. DEL QUADRO [A]	2500		
I <sub>cc</sub> PRES. SUL QUADRO [kA]	31.5		
SISTEMA DI NEUTRO	TNS		
DIMENSIONAMENTO SBARRE			
In [A]	2500	I <sub>cc</sub> [kA]	31.5
CARPENTERIA	METALLICA		
CLASSE DI ISOLAMENTO	IP	31	

NORMATIVA DI RIFERIMENTO

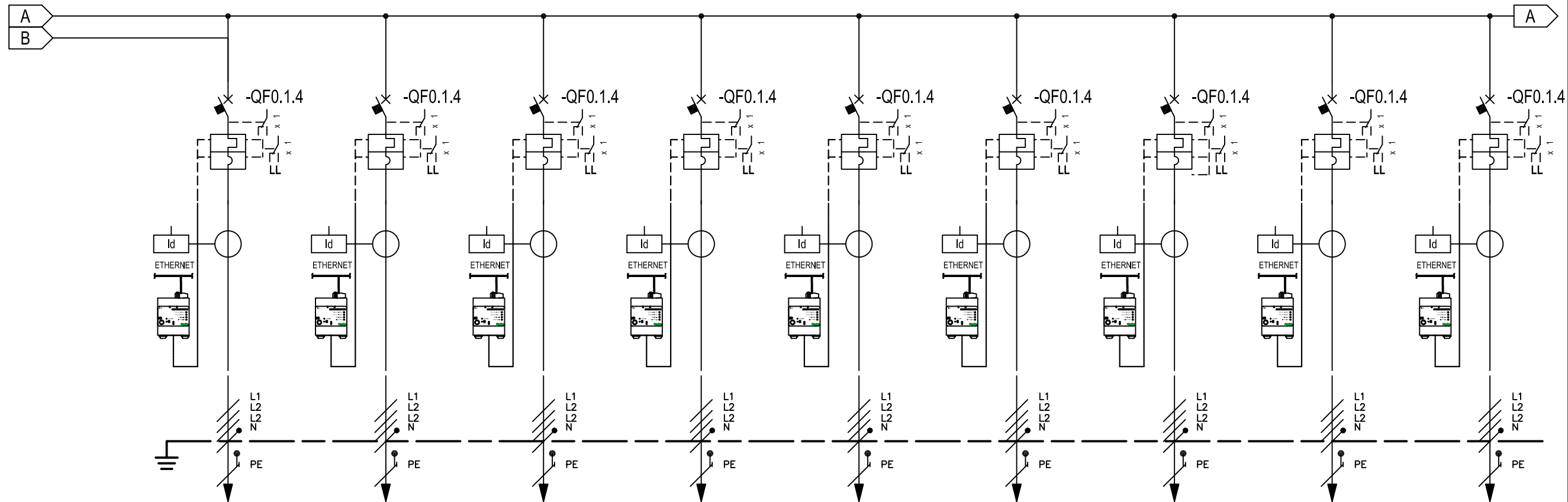
INTERRUTTORI SCATOLATI	<input checked="" type="checkbox"/>	CEI EN 60947-2
INTERRUTTORI MODULARI	<input type="checkbox"/>	CEI EN 60947-2
	<input type="checkbox"/>	CEI EN 60898
CARPENTERIA	<input checked="" type="checkbox"/>	CEI EN 61439-2
	<input type="checkbox"/>	CEI 23-48 - CEI EN 60670-1
	<input type="checkbox"/>	CEI 23-49 - CEI EN 60670-24
	<input type="checkbox"/>	CEI 23-51

DIMENSIONI QUADRO ( mm ) (\*)

ALTEZZA	2365
LARGHEZZA	5800
PROFONDITA'	1200

(\*) I dati dimensionali e il peso del quadro sono indicativi.

RIF. QUADRO: QGBT-03



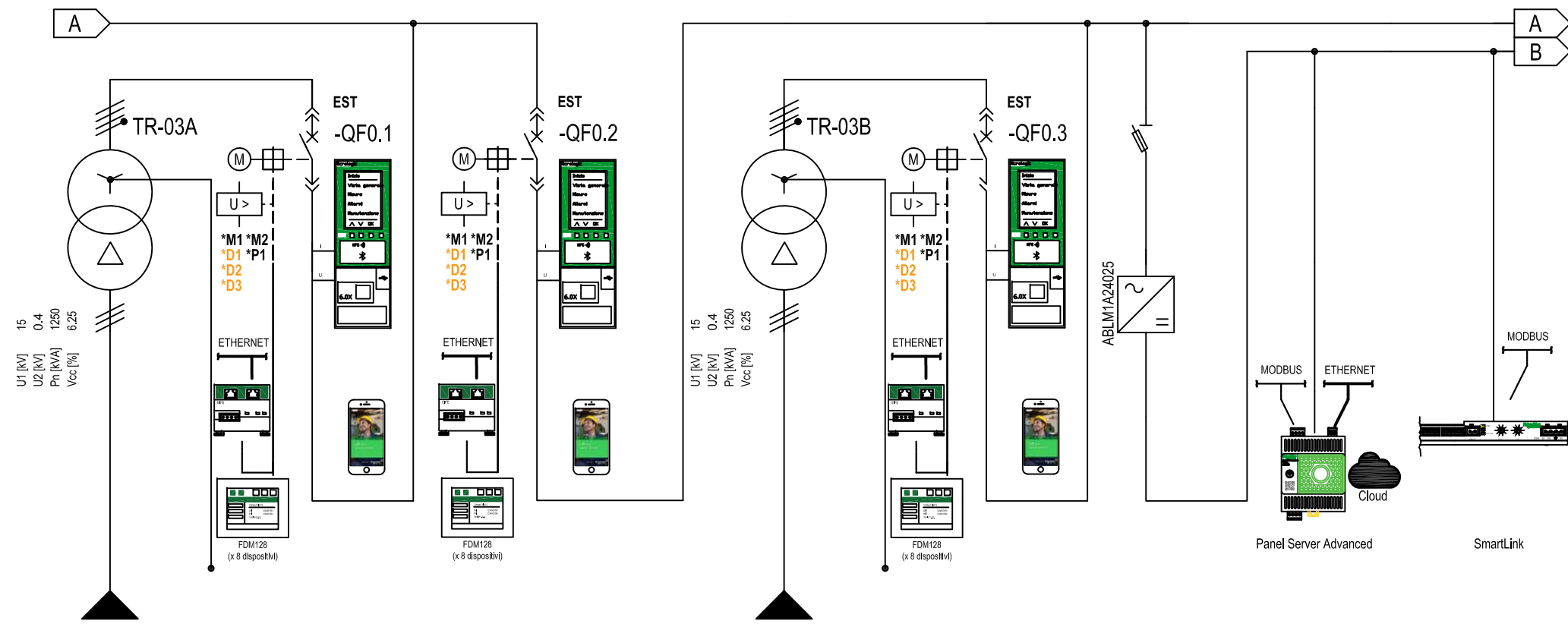
\* Selettività  
\*\* Filiazione (valore in kA)

NUMERAZIONE MORSETTI

NUMERAZIONE CIRCUITO	DISTRIBUZIONE	1-WC0.1.3	L1L2L3NPE	2-WC0.1.4	L1L2L3NPE	3-WC0.1.5	L1L2L3NPE	4-WC0.1.6	L1L2L3NPE	5-WC0.1.7	L1L2L3NPE	6-WC0.1.8	L1L2L3NPE	7-WC0.1.9	L1L2L3NPE	8-WC0.1.10	L1L2L3NPE	9-WC0.1.11	L1L2L3NPE
DESCRIZIONE CIRCUITO		REEFER-07 LIVELLO-01		REEFER-07 LIVELLO-02		REEFER-07 LIVELLO-03		REEFER-08 LIVELLO-01		REEFER-08 LIVELLO-02		REEFER-08 LIVELLO-03		REEFER-09 LIVELLO-01		REEFER-09 LIVELLO-02		REEFER-09 LIVELLO-03	
TIPO APPARECCHIO		MCCB		MCCB		MCCB		MCCB		MCCB		MCCB		MCCB		MCCB		MCCB	
INTERRUTTORE		Icu [kA] / Icn [A]		50kA (LIMITATORE)		50kA (LIMITATORE)		50kA (LIMITATORE)		50kA (LIMITATORE)		50kA (LIMITATORE)		50kA (LIMITATORE)		50kA (LIMITATORE)		50kA (LIMITATORE)	
Icu - CEI EN 60947-2		N. POLI		In [A]		4P		160		4P		160		4P		160		4P	
Icn - CEI EN 60898-1		CURVA/SGANCIATORE																	
		I <sub>r</sub> [A]		t <sub>r</sub> [s]		120				120				120				120	
		I <sub>sd</sub> [A]		t <sub>sd</sub> [s]		1000		0.02		1000		0.02		1000		0.02		1000	
		I <sub>i</sub> [A]																	
		I <sub>g</sub> [A]		t <sub>g</sub> [s]															
DIFFERENZIALE		TIPO		CLASSE		Tipo AC		AC		Tipo AC		AC		Tipo AC		AC		Tipo AC	
		I <sub>dn</sub> [A]		t <sub>dn</sub> [ms]		0.5		Istantaneo		0.5		Istantaneo		0.5		Istantaneo		0.5	
RELE' BLOCCO		TIPO		PROTEZIONI															
RELE'		TIPO		PROTEZIONI															
		TIPO		MISURE															
TV		TIPO		CLASSE															
TA		TIPO		CLASSE															
STRUMENTI		TIPO		MODEL															
CONDUTTURA		NUMERO		POSA		4301		Terra		4302		Terra		4303		Terra		4304	
		SEZIONE FASE-N-PE/PEN [mmq]				3x120		70		70		3x120		70		70		3x120	
		I <sub>b</sub> [A]		I <sub>z</sub> [A]		116		122		116		122		116		122		116	
		Un [V]		P [kW]		400		80		400		80		400		80		400	
FONDO LINEA		I <sub>cc</sub> min [kA]		I <sub>cc</sub> max [kA]		7.8		27.54		7.8		27.54		7.8		27.54		9.4	
		LUNGHEZZA [m]		dV TOTALE [%]		90		0.7		90		0.7		90		0.7		75	
						FG16R16-0.6/1KV		FG16R16-0.6/1KV		FG16R16-0.6/1KV		FG16R16-0.6/1KV		FG16R16-0.6/1KV		FG16R16-0.6/1KV		FG16R16-0.6/1KV	
						CCA-S3,D1,A3		CCA-S3,D1,A3		CCA-S3,D1,A3		CCA-S3,D1,A3		CCA-S3,D1,A3		CCA-S3,D1,A3		CCA-S3,D1,A3	

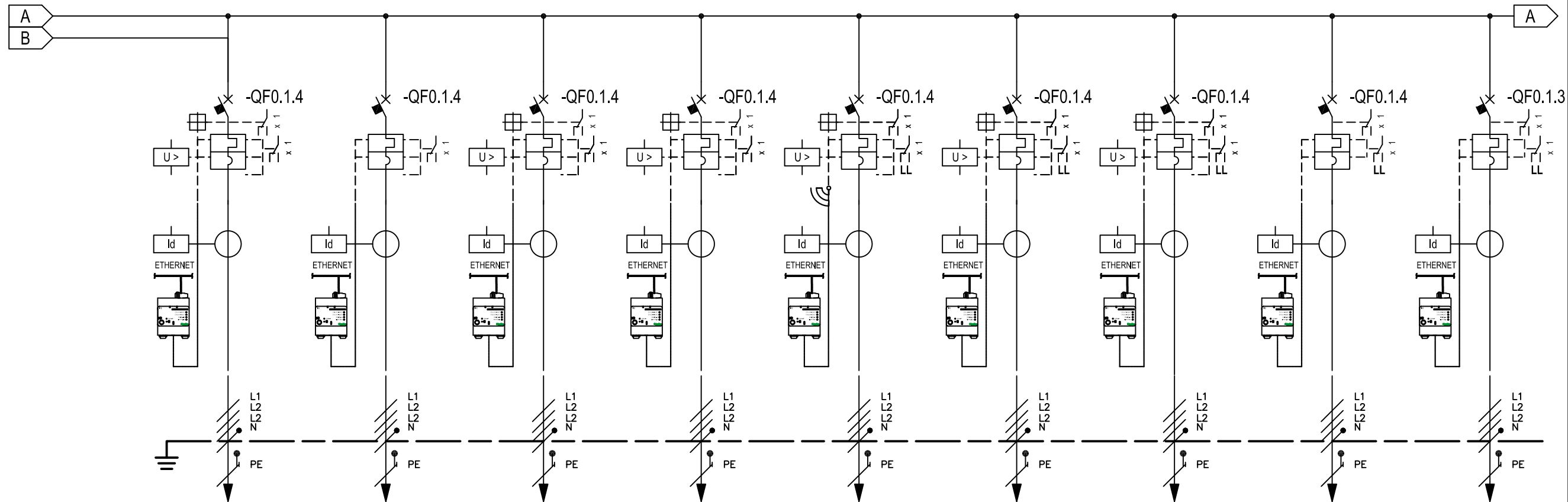
NOTE: (\*) Totale Riserve 25%

RIF. QUADRO: QGBT-03



DESCRIZIONE DEL CIRCUITO			ARRIVO TRASFORMATORE		CONGIUNTORE		ARRIVO TRASFORMATORE	
SEZIONATORE	In (A)	Ik(kA/1s)						
	Isolamento/Interruzione							
INTERRUTTORE	In (A)	Icu (kA)	2500	50	2500	50	2500	50
	Tipo		MTZ1-25H1		MTZ1-25H1		MTZ1-25H1	
FUSIBILE	In (A)	Un (kV)						
REGOLAZIONI RELE' DI PROTEZIONE	TIPO	Modello	Easergy - P5		Easergy - P5		Easergy - P5	
	50/51.0 - I> (Curva DT o EIT)	Is (A) t (s)	-	-			-	-
	50/51.1 - I>>		2800	0.6			2800	0.6
	50/51.2 - I>>>		-	-			-	-
	50N/51N.1 - Io>		-	-			-	-
	50N/51N.2 - Io>>		70	0.6			70	0.6
	67N - Io>>< - Direzionale di terra 1° SOGLIA	Vso (V) Campo(°I°)						
	67N - Io>>< - Direzionale di terra 1° SOGLIA	Iso (A) t (s)						
	27 (Minima Tensione)	Vs (%) t (s)		70%	0.5		70%	0.5
	Misure			A-V-f-P-Q-Q-S-Wh-VARh-cos(phi)		A-V-f-P-Q-Q-S-Wh-VARh-cos(phi)		A-V-f-P-Q-Q-S-Wh-VARh-cos(phi)
T.A. (Trasformatori di Corrente)	Tipo		3				3	
	Rapporto	Prest.	2500 / 1A	Cl.1			2500 / 1A	Cl.1
TOROIDE (Prot. Omopolare)	Tipo		-		-		-	
T.V. (Trasformatori di Tensione)	Tipo		3	400:1.73/100:1.73 V			3	400:1.73/100:1.73 V
	Classe	Prest.	3P - Cl.1	10 VA			3P - Cl.1	10 VA
CAVO (Modalità di posa secondo CEI 11.27 )	Sigla	Instal.	4322	Aria			4323	Aria
	Sezione		3x(3x(1x500)) + 1x500		3x(3x(1x500)) + 1x500		3x(3x(1x500)) + 1x500	
TRASFORMATORE	Sn (kVA)	Ucc (%)	1250 / 1600	6			1250 / 1600	6
	Isolamento	Tipo	Resina	AN / AF			Resina	AN / AF
	Rapporto Trasn.		15 - 0.4 kV		15 - 0.4 kV		15 - 0.4 kV	

RIF. QUADRO: QGBT-03



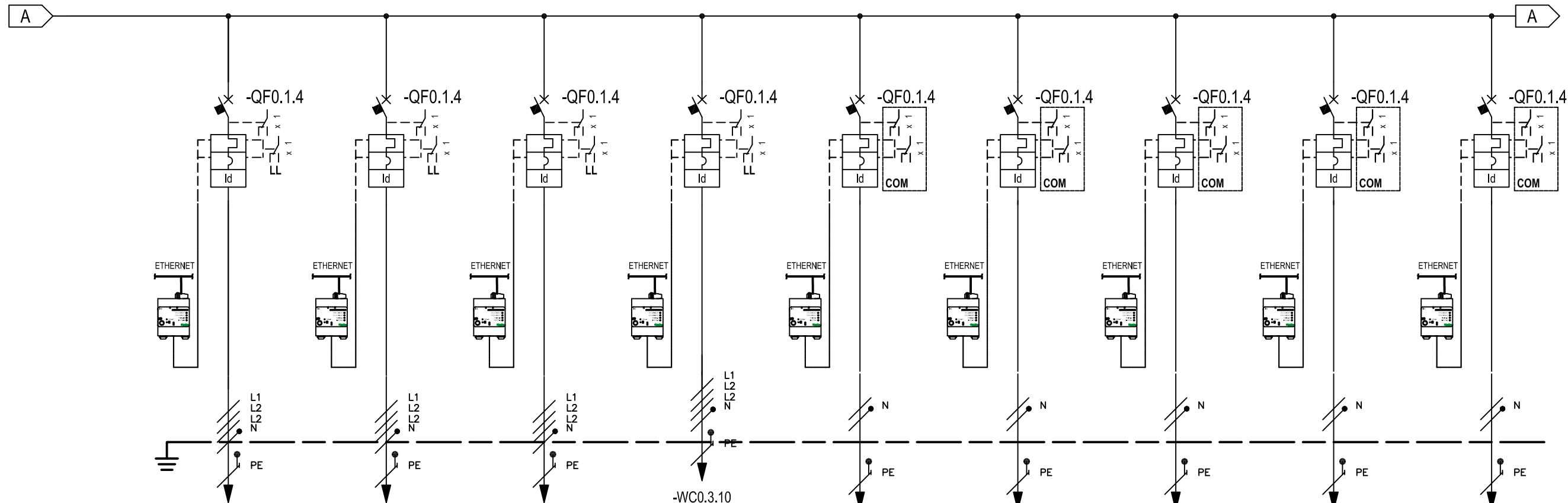
\* Selettività  
\*\* Filiazione (valore in kA)

NUMERAZIONE MORSETTI

NUMERAZIONE CIRCUITO	DISTRIBUZIONE	16-WC0.2.3	L1L2L3NPE	17-WC0.2.4	L1L2L3NPE	18-WC0.2.5	L1L2L3NPE	19-WC0.2.6	L1L2L3NPE	20-WC0.2.7	L1L2L3NPE	21-WC0.2.8	L1L2L3NPE	22-WC0.2.9	L1L2L3NPE	23-WC0.2.10	L1L2L3NPE	24-WC0.2.11	L1L2L3NPE				
DESCRIZIONE CIRCUITO		REEFER-07 LIVELLO-04		REEFER-07 LIVELLO-05		REEFER-07 LIVELLO-06		REEFER-08 LIVELLO-04		REEFER-08 LIVELLO-05		REEFER-08 LIVELLO-06		REEFER-09 LIVELLO-04		REEFER-09 LIVELLO-05		REEFER-09 LIVELLO-06					
TIPO APPARECCHIO		MCCB		MCCB		MCCB		MCCB		MCCB		MCCB		MCCB		MCCB		MCCB					
INTERRUTTORE	Icu [kA] / Icn [A]	50kA (LIMITATORE)		50kA (LIMITATORE)		50kA (LIMITATORE)		50kA (LIMITATORE)		50kA (LIMITATORE)		50kA (LIMITATORE)		50kA (LIMITATORE)		50kA (LIMITATORE)		50kA (LIMITATORE)					
	N. POLI	In [A]	4P	160	4P	160	4P	160	4P	160	4P	160	4P	160	4P	160	4P	160	4P	160			
Icn - CEI EN 60898-1	CURVA/SGANCIATORE																						
	I <sub>r</sub> [A]	t <sub>r</sub> [s]	120		120		120		120		120		120		120		120		120				
	I <sub>sd</sub> [A]	t <sub>sd</sub> [s]	1000	0.02	1000	0.02	1000	0.02	1000	0.02	1000	0.02	1000	0.02	1000	0.02	1000	0.02	1000	0.02			
	I <sub>i</sub> [A]																						
	I <sub>g</sub> [A]	t <sub>g</sub> [s]																					
DIFFERENZIALE	TIPO	CLASSE	Tipo AC	AC	Tipo AC	AC	Tipo AC	AC	Tipo AC	AC	Tipo AC	AC	Tipo AC	AC	Tipo AC	AC	Tipo AC	AC	Tipo AC	AC			
	I <sub>dn</sub> [A]	t <sub>dn</sub> [ms]	0.5	Istantaneo	0.5	Istantaneo	0.5	Istantaneo	0.5	Istantaneo	0.5	Istantaneo	0.5	Istantaneo	0.5	Istantaneo	0.5	Istantaneo	0.5	Istantaneo			
RELE' BLOCCO	TIPO	PROTEZIONI																					
RELE'	TIPO	PROTEZIONI																					
TV	TIPO	CLASSE																					
TA	TIPO	CLASSE																					
STRUMENTI	TIPO	MODEL																					
CONDUTTURA	NUMERO	POSA	4311	Terra	4312	Terra	4313	Terra	4315	Terra	4316	Terra	4317	Terra	4318	Terra	4319	Terra	4320	Terra			
	SEZIONE FASE-N-PE/PEN [mmq]		3x120	70	70	3x120	70	70	3x120	70	70	3x120	70	70	3x120	70	70	3x120	70	70	3x120	70	70
	I <sub>b</sub> [A]	I <sub>z</sub> [A]	116	122	116	122	116	122	116	122	116	122	116	122	116	122	116	122	116	122	116	122	
FONDO LINEA	Un [V]	P [kW]	400	80	400	80	400	80	400	80	400	80	400	80	400	80	400	80	400	80			
	I <sub>cc</sub> min [kA]	I <sub>cc</sub> max [kA]	9.4	27.54	9.4	27.54	9.4	27.54	9.4	27.54	11.7	27.54	11.7	27.54	11.7	27.54	11.7	27.54	11.7	27.54			
	LUNGHEZZA [m]	dV TOTALE [%]	75	0.6	75	0.6	75	0.6	60	0.46	60	0.46	60	0.46	60	0.46	60	0.46	60	0.46			
			FG16R16-0.6/1KV	FG16R16-0.6/1KV	FG16R16-0.6/1KV	FG16R16-0.6/1KV	FG16R16-0.6/1KV	FG16R16-0.6/1KV	FG16R16-0.6/1KV	FG16R16-0.6/1KV	FG16R16-0.6/1KV	FG16R16-0.6/1KV	FG16R16-0.6/1KV	FG16R16-0.6/1KV	FG16R16-0.6/1KV	FG16R16-0.6/1KV	FG16R16-0.6/1KV	FG16R16-0.6/1KV	FG16R16-0.6/1KV				
			CCA-S3,D1,A3	CCA-S3,D1,A3	CCA-S3,D1,A3	CCA-S3,D1,A3	CCA-S3,D1,A3	CCA-S3,D1,A3	CCA-S3,D1,A3	CCA-S3,D1,A3	CCA-S3,D1,A3	CCA-S3,D1,A3	CCA-S3,D1,A3	CCA-S3,D1,A3	CCA-S3,D1,A3	CCA-S3,D1,A3	CCA-S3,D1,A3	CCA-S3,D1,A3					

NOTE: (\*) Totale Riserve 25%

RIF. QUADRO: QGBT-03



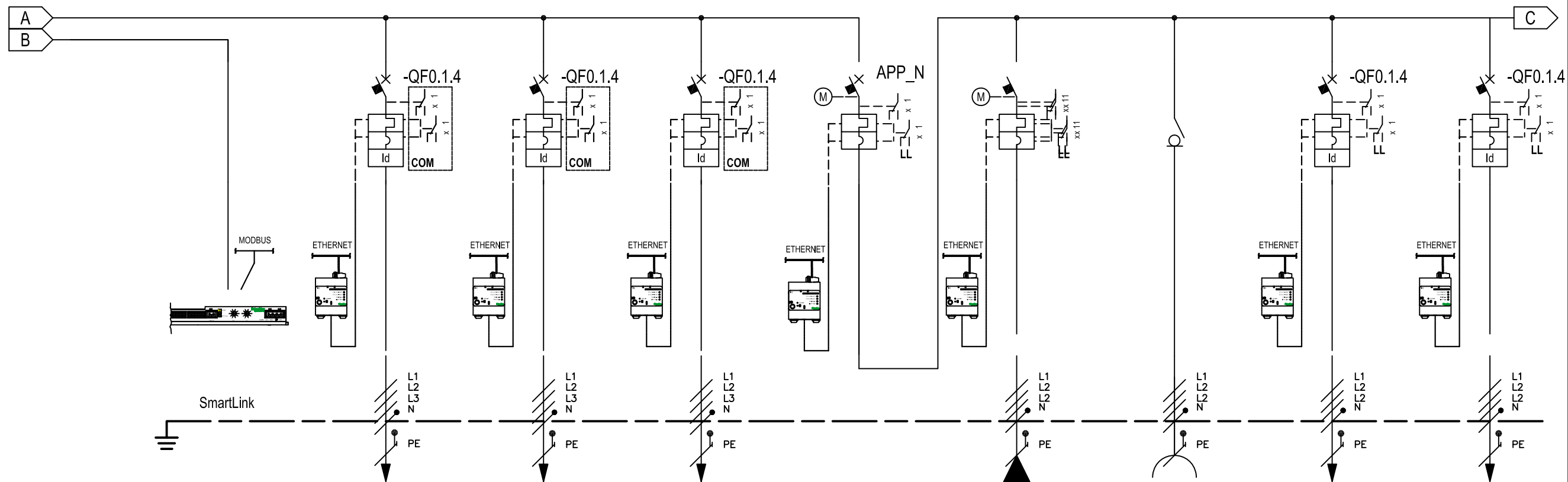
\* Selettività  
\*\* Filiazione (valore in kA)

NUMERAZIONE MORSETTI

NUMERAZIONE CIRCUITO	DISTRIBUZIONE	30-WC0.3.7	31-WC0.3.7	32-WC0.3.7	33	34-WC0.2.6	35-WC0.2.6	36-WC0.2.6	37-WC0.2.6	38-WC0.2.7
DESCRIZIONE CIRCUITO		AUSILIARI CABINA PANNELLO AUSILIARI TRASFORMATORI	AUSILIARI CABINA PRESA VANO TRASFORMATORI	AUSILIARI CABINA PRESA VANO QUADRI	RISERVA (*)	AUSILIARI CABINA CLIMATIZZATORE	AUX CABINA CIRCUITO LUCE VANO BOMBOLE ANTINC.	AUX CABINA CIRCUITO AC QUADRO QMT15	RISERVA (*)	RISERVA (*)
TIPO APPARECCHIO		MCB	MCB	MCB	MCB	MCB	MCB	MCB	MCB	MCB
INTERRUTTORE	Icu [kA] / Icn [A]	50kA (LIMITATORE)	50kA (LIMITATORE)	50kA (LIMITATORE)	50kA (LIMITATORE)	50kA (LIMITATORE)	50kA (LIMITATORE)	50kA (LIMITATORE)	50kA (LIMITATORE)	50kA (LIMITATORE)
Icu - CEI EN 60947-2	N. POLI	4P	4P	4P	4P	2P	2P	2P	2P	2P
	In [A]	40	40	40	40	40	10	4	4	10
Icn - CEI EN 60898-1	CURVA/SGANCIATORE	C	C	C	C	C	C	C	C	C
	I <sub>r</sub> [A]	40	40	40	40	40	10	4	4	10
	I <sub>sd</sub> [A]	400	400	400	400	400	100	40	40	100
	t <sub>sd</sub> [s]	0.02	0.02	0.02	0.02	0.02	0.02	0.02	0.02	0.02
DIFFERENZIALE	I <sub>i</sub> [A]									
	I <sub>g</sub> [A]									
TIPO	TIPO	Tipo AC	Tipo AC	Tipo AC	Tipo AC	Tipo AC	Tipo AC	Tipo AC	Tipo AC	Tipo AC
	CLASSE	AC	AC	AC	AC	AC	AC	AC	AC	AC
tdn [ms]	0.5	0.5	0.5	0.5	0.5	0.5	0.5	0.5	0.5	
RELE' BLOCCO	TIPO	PROTEZIONI								
RELE'	TIPO	PROTEZIONI								
	TIPO	MISURE								
TV	TIPO	CLASSE								
TA	TIPO	CLASSE								
STRUMENTI	TIPO	MODEL								
CONDUTTURA	NUMERO	5G6	5G6	5G6						
	POSA	Aria	Aria	Aria						
FONDO LINEA	SEZIONE FASE-N-PE/PEN [mmq]	3x6	3x6	3x6		3(1x6)	3(1x2.5)	3(1x2.5)		
	I <sub>b</sub> [A]	20	32	32		30	6	1		
	I <sub>z</sub> [A]	41	41	41		55	25	25		
	Un [V]	400	400	400		230	230	230		
	P [kW]	15	22.2	22.2		7	1.4	0.23		
I <sub>cc</sub> min [kA]	0.38	0.38	0.46		0.44	0.11	0.11			
I <sub>cc</sub> max [kA]	27.54	27.54	27.54		27.54	27.54	27.54			
LUNGHEZZA [m]	60	60	50		50	50	50			
dV TOTALE [%]	1.1	3.5	2.9		3.36	2.65	0.44			
		FG16R16-0.6/1KV	FG16R16-0.6/1KV	FG16R16-0.6/1KV		FG16R16-0.6/1 kV	FG16R16-0.6/1 kV	FG16R16-0.6/1 kV		
		CCA-S3,D1,A3	CCA-S3,D1,A3	CCA-S3,D1,A3		Cca-s3,d1,a3	Cca-s3,d1,a3	Cca-s3,d1,a3		

NOTE: (\*) Totale Riserve 25%

RIF. QUADRO: QGBT-03



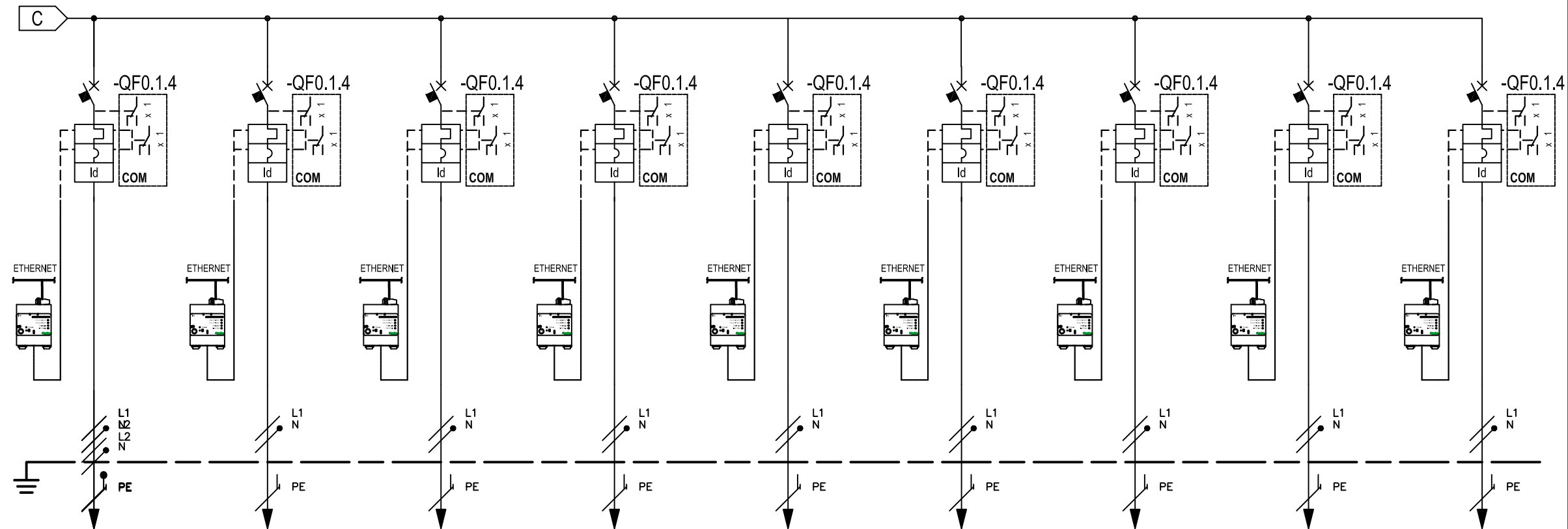
\* Selettività  
\*\* Filiazione (valore in kA)

NUMERAZIONE MORSETTI

NUMERAZIONE CIRCUITO	DISTRIBUZIONE	39	L1L2L3NPE	40	L1L2L3NPE	41	L1L2L3NPE	42	L1L2L3NPE	43	L1L2L3NPE	44-WC0.3.6	DISTR	45	DISTR	46-WC0.3.4	L1L2L3NPE	47-WC0.3.5	L1L2L3NPE
DESCRIZIONE CIRCUITO		INTEERFACCIA I/O GATEWAY ETHERNET MODBUS RS485		RISERVA (*)		RISERVA (*)		RISERVA (*)		CONGIUNTORE (S)		QGBT-01E ARRIVO-DA-UPS-00		PRESA GRUPPO_EMERGENZA CARRELLATO		REEFER-07 AUSILIARI		REEFER-08 AUSILIARI	
TIPO APPARECCHIO				MCB		MCB		MCB		MCCB		MCCB				MCB		MCB	
INTERRUTTORE	Icu [kA] / Icn [A]			50kA (LIMITATORE)		50kA (LIMITATORE)		50kA (LIMITATORE)		50		50				50kA (LIMITATORE)		50kA (LIMITATORE)	
Icu - CEI EN 60947-2	N. POLI	In [A]		4P	6	4P	6	4P	10	4P	160	4P	160			4P	25	4P	16
Icn - CEI EN 60898-1	CURVA/SGANCIATORE			C		C		C				C				C		C	
	Ir [A]	tr [s]		6		6		10				80				25		16	
	I <sub>sd</sub> [A]	tsd [s]		60	0.02	60	0.02	100	0.02			600	0.2			250	0.02	160	0.02
	Ii [A]																		
	Ig [A]	tg [s]																	
DIFFERENZIALE	TIPO	CLASSE		Tipo AC	AC	Tipo AC	AC	Tipo AC	AC							Tipo AC	AC	Tipo AC	AC
	I <sub>dn</sub> [A]	tdn [ms]		0.5	Istantaneo	0.5	Istantaneo	0.5	Istantaneo							0.5	Istantaneo	0.5	Istantaneo
RELE' BLOCCO	TIPO	PROTEZIONI																	
RELE'	TIPO	PROTEZIONI																	
	TIPO	MISURE																	
TV	TIPO	CLASSE																	
TA	TIPO	CLASSE																	
STRUMENTI	TIPO	MODEL																	
CONDUTTURA	NUMERO	POSA										2040	Terra			4307	Terra	4314	Terra
	SEZIONE FASE-N-PE/PEN [mmq]											16	16	16		16	16	16	16
	I <sub>b</sub> [A]	I <sub>z</sub> [A]										8.7	29			12.6	35	12.6	35
	Un [V]	P [kW]										230	2			230	2.9	230	2.9
FONDO LINEA	I <sub>cc</sub> min [kA]	I <sub>cc</sub> max [kA]										0.411	0.780			0.411	0.600	0.411	0.600
	LUNGHEZZA [m]	dV TOTALE [%]										340	3.79			90	1.87	75	1.56
												FG16R16-0.6/1KV				FG16R16-0.6/1KV		FG16R16-0.6/1KV	
												CCA-S3,D1,A3				CCA-S3,D1,A3		CCA-S3,D1,A3	

NOTE: (\*) Totale Riserve 25%

RIF. QUADRO: QGBT-03

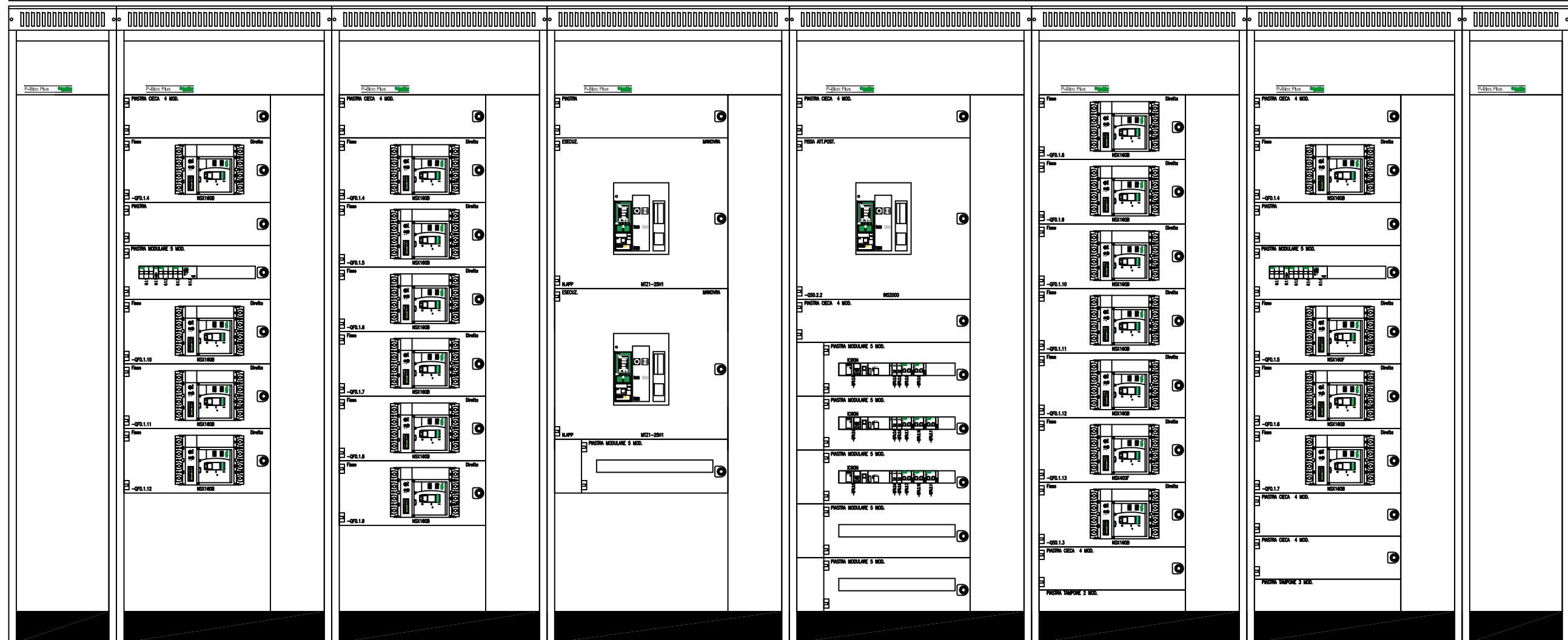


\* Selettività  
\*\* Filiazione (valore in kA)

NUMERAZIONE MORSETTI

NUMERAZIONE CIRCUITO	DISTRIBUZIONE	48-WC0.3.6	L1L2L3NPE	49	L1L2L3NPE	50	L1L2L3NPE	51	L1L2L3NPE	52	L1L2L3NPE	53	L1L2L3NPE	54	L1L2L3NPE	55	L1L2L3NPE	56	L1L2L3NPE	
DESCRIZIONE CIRCUITO		REEFER-09 AUSILIARI		AUX CABINA CIRCUITO LUCE EMERG. VANO TRAF0		AUX CABINA CIRCUITO LUCE EMERG. VANO QUADRI		AUX CABINA CIRCUITO LUCE EMERG. VANO ANTINCENDIO		AUX CABINA CIRCUITO LUCE SICUR. VANO TRAF0		AUX CABINA CIRCUITO LUCE SICUR. VANO CAVI		RISERVA (*)		RISERVA (*)		RISERVA (*)		
TIPO APPARECCHIO		MCB		MCB		MCB		MCB		MCB		MCB		MCB		MCB		MCB		
INTERRUTTORE	Icu [kA] / Icn [A]	50kA (LIMITATORE)		50kA (LIMITATORE)		50kA (LIMITATORE)		50kA (LIMITATORE)		50kA (LIMITATORE)		50kA (LIMITATORE)		50kA (LIMITATORE)		50kA (LIMITATORE)		50kA (LIMITATORE)		
Icu - CEI EN 60947-2	N. POLI	In [A]	4P	16	4P	6	2P	6	2P	6	2P	6	2P	6	2P	6	2P	10	2P	10
Icn - CEI EN 60898-1	CURVA/SGANCIATORE		C		C		C		C		C		C		C		C		C	
	Ir [A]	tr [s]	16		6		6		6		6		6		6		10		10	
	I <sub>sd</sub> [A]	t <sub>sd</sub> [s]	160	0.02	60	0.02	60	0.02	60	0.02	60	0.02	60	0.02	60	0.02	100	0.02	100	0.02
	Ii [A]																			
	Ig [A]	tg [s]																		
DIFFERENZIALE	TIPO	CLASSE	Tipo AC	AC	Tipo AC	AC	Tipo AC	AC	Tipo AC	AC	Tipo AC	AC	Tipo AC	AC	Tipo AC	AC	Tipo AC	AC	Tipo AC	AC
	I <sub>dn</sub> [A]	t <sub>dn</sub> [ms]	0.5	Istantaneo	0.5	Istantaneo	0.5	Istantaneo	0.5	Istantaneo	0.5	Istantaneo	0.5	Istantaneo	0.5	Istantaneo	0.5	Istantaneo	0.5	Istantaneo
RELE' BLOCCO	TIPO	PROTEZIONI																		
RELE'	TIPO	PROTEZIONI																		
	TIPO	MISURE																		
TV	TIPO	CLASSE																		
TA	TIPO	CLASSE																		
STRUMENTI	TIPO	MODEL																		
CONDUTTURA	NUMERO	POSA	4321	Terra																
	SEZIONE FASE-N-PE/PEN [mmq]		16	16	16	3(1x2.5)	3(1x2.5)	3(1x2.5)	3(1x2.5)	3(1x2.5)	3(1x2.5)	3(1x2.5)	3(1x2.5)							
	I <sub>b</sub> [A]	I <sub>z</sub> [A]	12.6	35	6	25	6	25	6	25	6	25	6	25						
	U <sub>n</sub> [V]	P [kW]	230	2.9	230	1.4	230	1.4	230	1.4	230	1.4	230	1.4						
FONDO LINEA	I <sub>cc</sub> min [kA]	I <sub>cc</sub> max [kA]	0.411	0.600	0.11	27.54	0.11	27.54	0.11	27.54	0.11	27.54	0.11	27.54						
	LUNGHEZZA [m]	dV TOTALE [%]	60	1.25	50	2.65	50	2.65	50	2.65	50	2.65	50	2.65						
			FG16R16-0.6/1KV		FG16R16-0.6kV		FG16R16-0.6kV		FG16R16-0.6kV		FG16R16-0.6kV		FG16R16-0.6kV							
			CCA-S3,D1,A3		CCA-S3,D1,A3		CCA-S3,D1,A3		CCA-S3,D1,A3		CCA-S3,D1,A3		CCA-S3,D1,A3							

NOTE: (\*) Totale Riserve 25%



CARATTERISTICHE QUADRO

TENSIONE [V]	400	FREQ. [Hz]	50
CORRENTE NOM. DEL QUADRO [A]	2500		
I <sub>cc</sub> PRES. SUL QUADRO [kA]	31.5		
SISTEMA DI NEUTRO	TNS		
DIMENSIONAMENTO SBARRE			
In [A]	2500	I <sub>cc</sub> [kA]	31.5
CARPENTERIA	METALLICA		
CLASSE DI ISOLAMENTO	IP	31	

NORMATIVA DI RIFERIMENTO

INTERRUTTORI SCATOLATI	<input checked="" type="checkbox"/>	— CEI EN 60947-2
INTERRUTTORI MODULARI	<input type="checkbox"/>	— CEI EN 60947-2
	<input type="checkbox"/>	— CEI EN 60898
CARPENTERIA	<input checked="" type="checkbox"/>	— CEI EN 61439-2
	<input type="checkbox"/>	— CEI 23-48 - CEI EN 60670-1
	<input type="checkbox"/>	— CEI 23-49 - CEI EN 60670-24
	<input type="checkbox"/>	— CEI 23-51

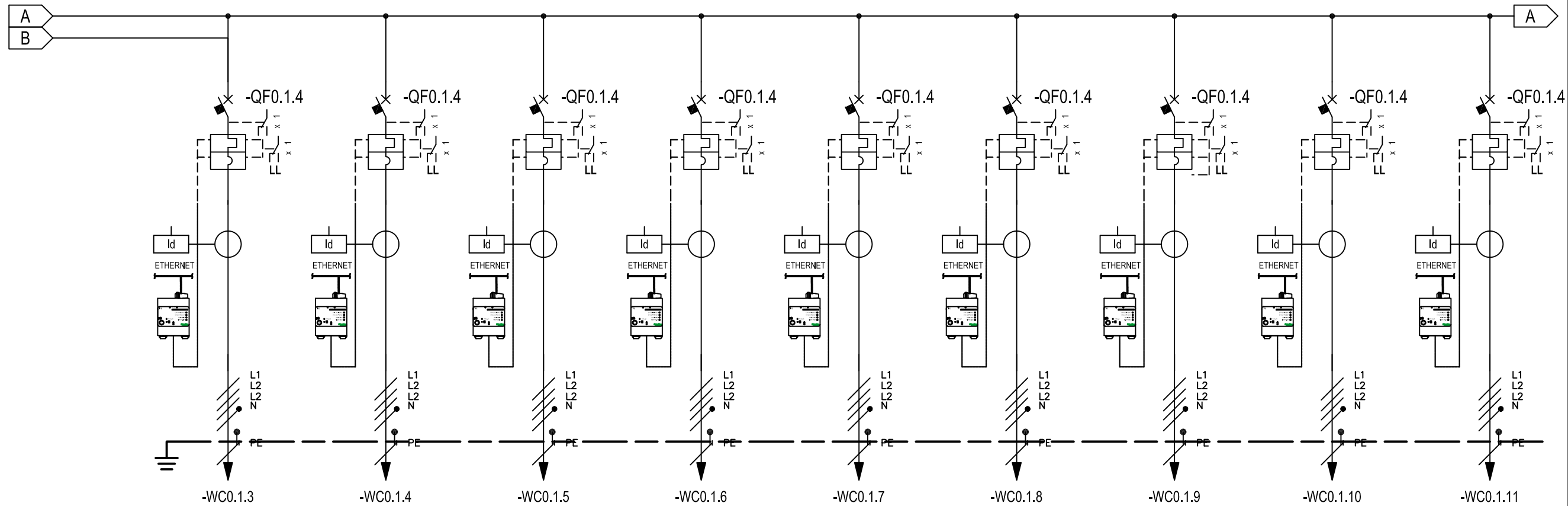
DIMENSIONI QUADRO ( mm ) (\*)

ALTEZZA	2365
LARGHEZZA	5800
PROFONDITA'	1200

(\*) I dati dimensionali e il peso del quadro sono indicativi.



RIF. QUADRO: QGBT-04



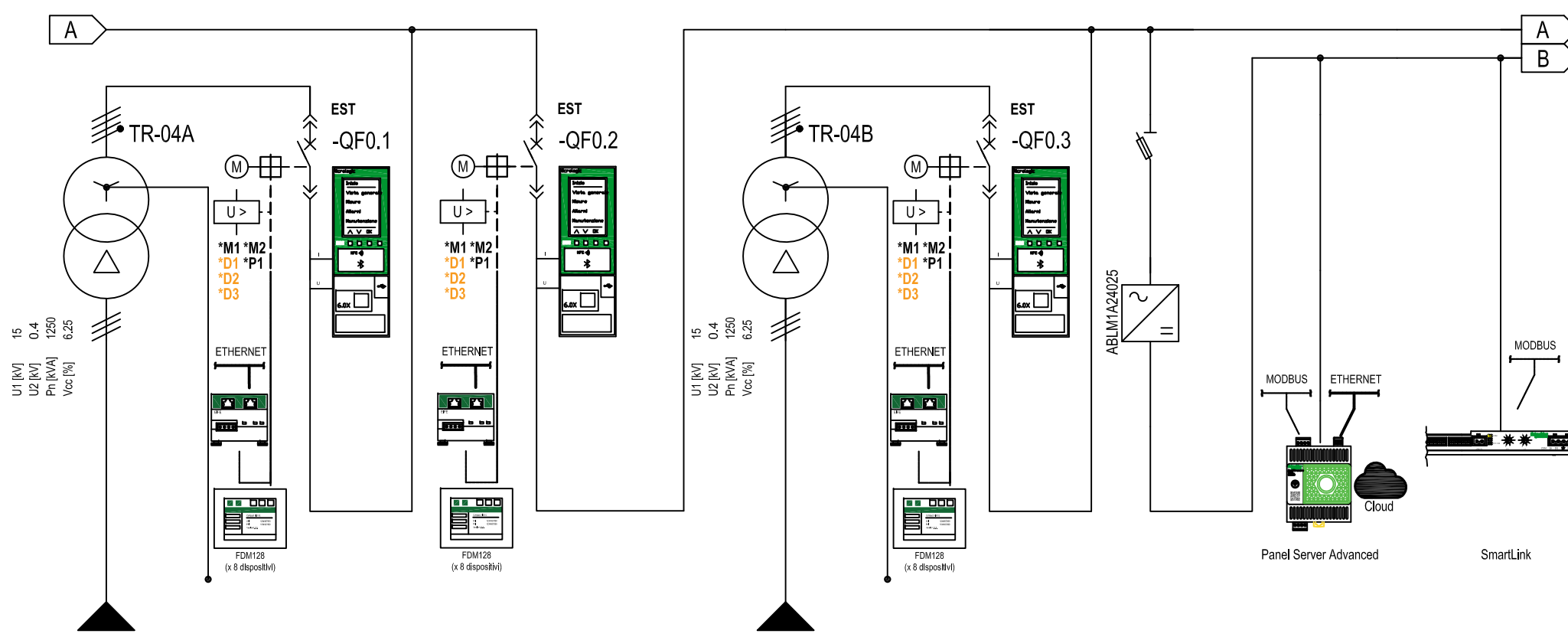
\* Selettività  
\*\* Filiazione (valore in kA)

NUMERAZIONE MORSETTI

NUMERAZIONE CIRCUITO	DISTRIBUZIONE		1		2		3		4		5		6		7		8		9	
	L1L2L3NPE	L1L2L3NPE	L1L2L3NPE	L1L2L3NPE	L1L2L3NPE	L1L2L3NPE	L1L2L3NPE	L1L2L3NPE	L1L2L3NPE	L1L2L3NPE	L1L2L3NPE	L1L2L3NPE	L1L2L3NPE	L1L2L3NPE	L1L2L3NPE	L1L2L3NPE	L1L2L3NPE	L1L2L3NPE	L1L2L3NPE	L1L2L3NPE
DESCRIZIONE CIRCUITO	REEFER-10 LIVELLO-01		REEFER-10 LIVELLO-02		REEFER-10 LIVELLO-03		REEFER-11 LIVELLO-01		REEFER-11 LIVELLO-02		REEFER-11 LIVELLO-03		REEFER-12 LIVELLO-01		REEFER-12 LIVELLO-02		REEFER-12 LIVELLO-03			
TIPO APPARECCHIO	MCCB		MCCB		MCCB		MCCB		MCCB		MCCB		MCCB		MCCB		MCCB		MCCB	
INTERRUTTORE	Icu [kA] / Icn [A]		50kA (LIMITATORE)		50kA (LIMITATORE)		50kA (LIMITATORE)		50kA (LIMITATORE)		50kA (LIMITATORE)		50kA (LIMITATORE)		50kA (LIMITATORE)		50kA (LIMITATORE)		50kA (LIMITATORE)	
Icu - CEI EN 60947-2	N. POLI	In [A]	4P	160	4P	160	4P	160	4P	125	4P	160	4P	160	4P	160	4P	160	4P	160
Icn - CEI EN 60898-1	CURVA/SGANCIATORE		C		C		C		C		C		C		C		C		C	
	I <sub>r</sub> [A]	t <sub>r</sub> [s]	128		128		128		100	0.8x	128		128		128		128		128	
	I <sub>sd</sub> [A]	t <sub>sd</sub> [s]	1000	0.02	1000	0.02	1000	0.02	1000	0.02	1000	0.02	1000	0.02	1000	0.02	1000	0.02	1000	0.02
	I <sub>i</sub> [A]																			
	I <sub>g</sub> [A]	t <sub>g</sub> [s]																		
DIFFERENZIALE	TIPO	CLASSE	Tipo AC	AC	Tipo AC	AC	Tipo AC	AC	Tipo AC	AC	Tipo AC	AC	Tipo AC	AC	Tipo AC	AC	Tipo AC	AC	Tipo AC	AC
	I <sub>dn</sub> [A]	t <sub>dn</sub> [ms]	0.5	Istantaneo	0.5	Istantaneo	0.5	Istantaneo	0.5	Istantaneo	0.5	Istantaneo	0.5	Istantaneo	0.5	Istantaneo	0.5	Istantaneo	0.5	Istantaneo
RELE' BLOCCO	TIPO	PROTEZIONI																		
RELE'	TIPO	PROTEZIONI																		
	TIPO	MISURE																		
TV	TIPO	CLASSE																		
TA	TIPO	CLASSE																		
STRUMENTI	TIPO	MODEL	4401	Terra	4402	Terra	4403	Terra	4404	Terra	4405	Terra	4406	Terra	4408	Terra	4409	Terra	4410	Terra
CONDUTTURA	NUMERO	POSA	3x120	70	70	3x120	70	70	3x120	70	70	3x120	70	70	3x120	70	70	3x120	70	70
	SEZIONE FASE-N-PE/PEN [mmq]		116	122	116	122	116	122	116	122	116	122	116	122	116	122	116	122	116	122
	I <sub>b</sub> [A]	I <sub>z</sub> [A]	400	80	400	80	400	80	400	80	400	80	400	80	400	80	400	80	400	80
	U <sub>n</sub> [V]	P [kW]	11.7	27.54	11.7	27.54	11.7	27.54	11.7	27.54	11.7	27.54	11.7	27.54	9.4	27.54	9.4	27.54	9.4	27.54
FONDO LINEA	I <sub>cc</sub> min [kA]	I <sub>cc</sub> max [kA]	60	0.46	60	0.46	60	0.46	60	0.46	60	0.46	60	0.46	75	0.6	75	0.6	75	0.6
	LUNGHEZZA [m]	dV TOTALE [%]	FG16R16-0.6/1KV		FG16R16-0.6/1KV		FG16R16-0.6/1KV		FG16R16-0.6/1KV		FG16R16-0.6/1KV		FG16R16-0.6/1KV		FG16R16-0.6/1KV		FG16R16-0.6/1KV		FG16R16-0.6/1KV	
			CCA-S3,D1,A3		CCA-S3,D1,A3		CCA-S3,D1,A3		CCA-S3,D1,A3		CCA-S3,D1,A3		CCA-S3,D1,A3		CCA-S3,D1,A3		CCA-S3,D1,A3		CCA-S3,D1,A3	

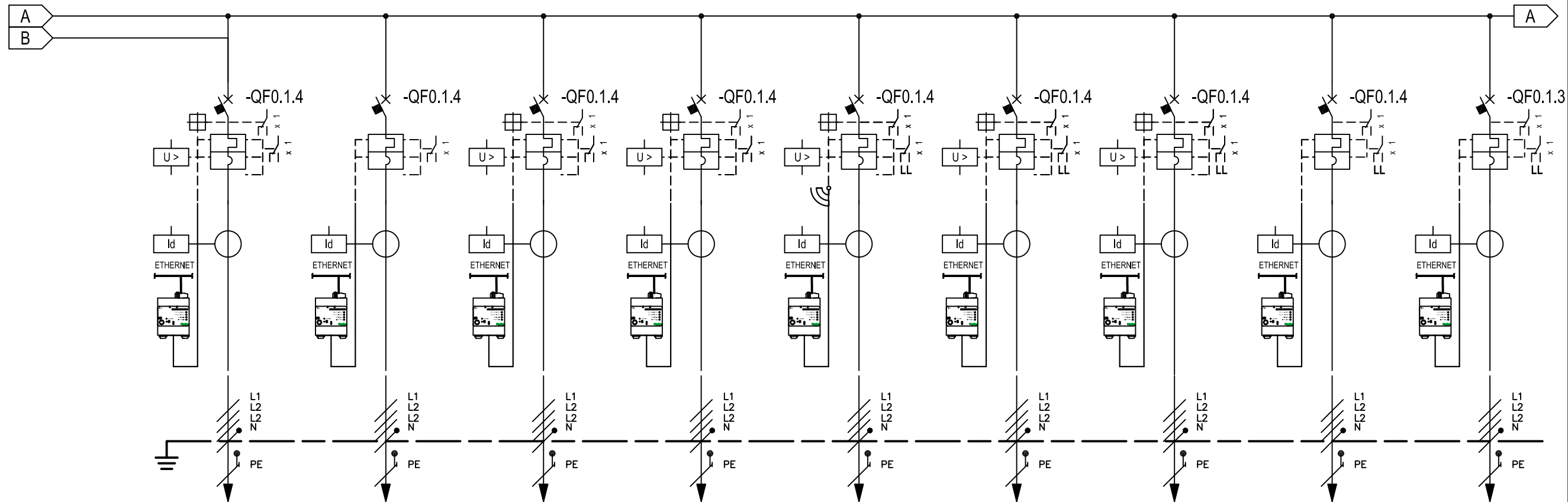
NOTE: (\*) Totale Riserve 25%

RIF. QUADRO: QGBT-04



DESCRIZIONE DEL CIRCUITO											
SEZIONATORE	In (A)	I <sub>k</sub> (kA/1s)	ARRIVO TRASFORMATORE		CONGIUNTORE		ARRIVO TRASFORMATORE				
	Isolamento/Interruzione										
INTERRUTTORE	In (A)	I <sub>cu</sub> (kA)	2500	50	2500	50	2500	50			
	Tipo		MTZ1-25H1		MTZ1-25H1		MTZ1-25H1				
FUSIBILE	In (A)	Un (kV)									
REGOLAZIONI RELE' DI PROTEZIONE	TIPO	Modello		Easergy - P5		Easergy - P5		Easergy - P5			
	50/51.0 - I> (Curva DT o EIT)	I <sub>s</sub> (A)	t (s)	-	-	-	-	-	-	-	-
	50/51.1 - I>>			2800	0.6			2800	0.6		
	50/51.2 - I>>>			-	-			-	-		
	50N/51N.1 - I <sub>o</sub> >			-	-			-	-		
	50N/51N.2 - I <sub>o</sub> >>			70	0.6			70	0.6		
	67N - I <sub>o</sub> >>< - Direzionale di terra 1° SOGLIA	V <sub>so</sub> (V)	Campo(°I°)								
	67N - I <sub>o</sub> >>< - Direzionale di terra 1° SOGLIA	I <sub>so</sub> (A)	t (s)								
	27 (Minima Tensione)	V <sub>s</sub> (%)	t (s)	70%	0.5			70%	0.5		
	Misure			A-V-f-P-Q-Q-S-Wh-VARh-cos(phi)		A-V-f-P-Q-Q-S-Wh-VARh-cos(phi)		A-V-f-P-Q-Q-S-Wh-VARh-cos(phi)			
T.A. (Trasformatori di Corrente)	Tipo		3		3		3				
	Rapporto	Prest.	2500 / 1A	Cl.1	2500 / 1A	Cl.1	2500 / 1A	Cl.1			
TOROIDE (Prot. Omopolare)	Tipo										
T.V. (Trasformatori di Tensione)	Tipo		3	400:1.73/100:1.73 V	3	400:1.73/100:1.73 V	3	400:1.73/100:1.73 V			
	Classe	Prest.	3P - Cl.1	10 VA	3P - Cl.1	10 VA	3P - Cl.1	10 VA			
CAVO (Modalità di posa secondo CEI 11.27 )	Sigla	Instal.	4422	Aria	4423	Aria	4423	Aria			
	Sezione		3x(3x(1x500)) + 1x500		3x(3x(1x500)) + 1x500		3x(3x(1x500)) + 1x500				
TRASFORMATORE	Sn (kVA)	U <sub>cc</sub> (%)	1250 / 1600	6	1250 / 1600	6	1250 / 1600	6			
	Isolamento	Tipo	Resina	AN / AF	Resina	AN / AF	Resina	AN / AF			
	Rapporto Trasn.		15 kV - 0.4kV		15kV - 0.4kV		15kV - 0.4kV				

RIF. QUADRO: QGBT-04



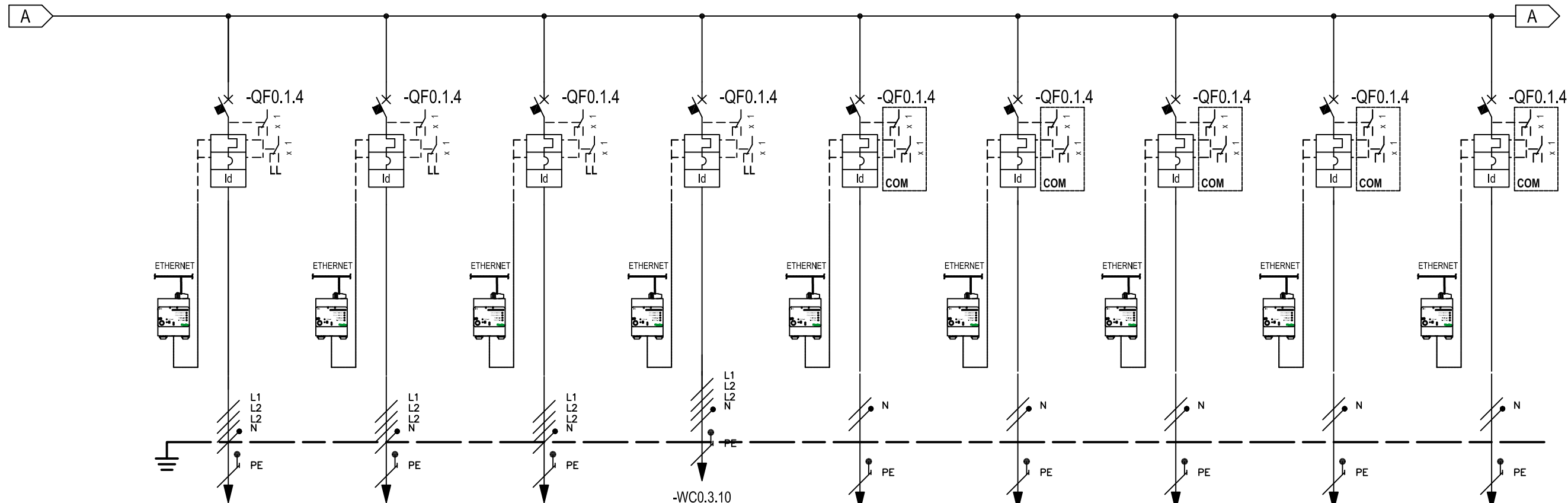
\* Selettività  
\*\* Filiazione (valore in kA)

NUMERAZIONE MORSETTI

NUMERAZIONE CIRCUITO	DISTRIBUZIONE	16-WC0.2.3	L1L2L3NPE	17-WC0.2.4	L1L2L3NPE	18-WC0.2.5	L1L2L3NPE	19-WC0.2.6	L1L2L3NPE	20-WC0.2.7	L1L2L3NPE	21-WC0.2.8	L1L2L3NPE	22-WC0.2.9	L1L2L3NPE	23-WC0.2.10	L1L2L3NPE	24-WC0.2.11	L1L2L3NPE				
DESCRIZIONE CIRCUITO		REEFER-10 LIVELLO-04		REEFER-10 LIVELLO-05		REEFER-10 LIVELLO-06		REEFER-11 LIVELLO-04		REEFER-11 LIVELLO-05		REEFER-11 LIVELLO-06		REEFER-12 LIVELLO-04		REEFER-12 LIVELLO-05		REEFER-12 LIVELLO-06					
TIPO APPARECCHIO		MCCB		MCCB		MCCB		MCCB		MCCB		MCCB		MCCB		MCCB		MCCB					
INTERRUTTORE	Icu [kA] / Icn [A]	50kA (LIMITATORE)		50kA (LIMITATORE)		50kA (LIMITATORE)		50kA (LIMITATORE)		50kA (LIMITATORE)		50kA (LIMITATORE)		50kA (LIMITATORE)		50kA (LIMITATORE)		50kA (LIMITATORE)					
	N. POLI	In [A]	4P	160	4P	160	4P	160	4P	160	4P	160	4P	160	4P	160	4P	160	4P	160			
Icn - CEI EN 60898-1	CURVA/SGANCIATORE																						
	I <sub>r</sub> [A]	t <sub>r</sub> [s]	120		120		120		120		120		120		120		120		120				
	I <sub>sd</sub> [A]	t <sub>sd</sub> [s]	1000	0.02	1000	0.02	1000	0.02	1000	0.02	1000	0.02	1000	0.02	1000	0.02	1000	0.02	1000	0.02			
	I <sub>i</sub> [A]																						
	I <sub>g</sub> [A]	t <sub>g</sub> [s]																					
DIFFERENZIALE	TIPO	CLASSE	Tipo AC	AC	Tipo AC	AC	Tipo AC	AC	Tipo AC	AC	Tipo AC	AC	Tipo AC	AC	Tipo AC	AC	Tipo AC	AC	Tipo AC	AC			
	I <sub>dn</sub> [A]	t <sub>dn</sub> [ms]	0.5	Istantaneo	0.5	Istantaneo	0.5	Istantaneo	0.5	Istantaneo	0.5	Istantaneo	0.5	Istantaneo	0.5	Istantaneo	0.5	Istantaneo	0.5	Istantaneo			
RELE' BLOCCO	TIPO	PROTEZIONI																					
RELE'	TIPO	PROTEZIONI																					
TV	TIPO	CLASSE																					
TA	TIPO	CLASSE																					
STRUMENTI	TIPO	MODEL																					
CONDUTTURA	NUMERO	POSA	4411	Terra	4412	Terra	4413	Terra	4415	Terra	4416	Terra	4417	Terra	4418	Terra	4419	Terra	4420	Terra			
	SEZIONE FASE-N-PE/PEN [mmq]		3x120	70	70	3x120	70	70	3x120	70	70	3x120	70	70	3x120	70	70	3x120	70	70	3x120	70	70
	I <sub>b</sub> [A]	I <sub>z</sub> [A]	116	122	116	122	116	122	116	122	116	122	116	122	116	122	116	122	116	122	116	122	
FONDO LINEA	Un [V]	P [kW]	400	80	400	80	400	80	400	80	400	80	400	80	400	80	400	80	400	80			
	I <sub>cc min</sub> [kA]	I <sub>cc max</sub> [kA]	9.4	27.54	9.4	27.54	9.4	27.54	7.8	27.54	11.7	27.54	11.7	27.54	11.7	27.54	11.7	27.54	11.7	27.54			
	LUNGHEZZA [m]	dV TOTALE [%]	75	0.6	75	0.6	75	0.6	90	0.7	90	0.7	90	0.7	90	0.7	90	0.7	90	0.7			
			FG16R16-0.6/1KV		FG16R16-0.6/1KV		FG16R16-0.6/1KV		FG16R16-0.6/1KV		FG16R16-0.6/1KV		FG16R16-0.6/1KV		FG16R16-0.6/1KV		FG16R16-0.6/1KV		FG16R16-0.6/1KV				
			CCA-S3,D1,A3		CCA-S3,D1,A3		CCA-S3,D1,A3		CCA-S3,D1,A3		CCA-S3,D1,A3		CCA-S3,D1,A3		CCA-S3,D1,A3		CCA-S3,D1,A3		CCA-S3,D1,A3				

NOTE: (\*) Totale Riserve 25%

RIF. QUADRO: QGBT-04



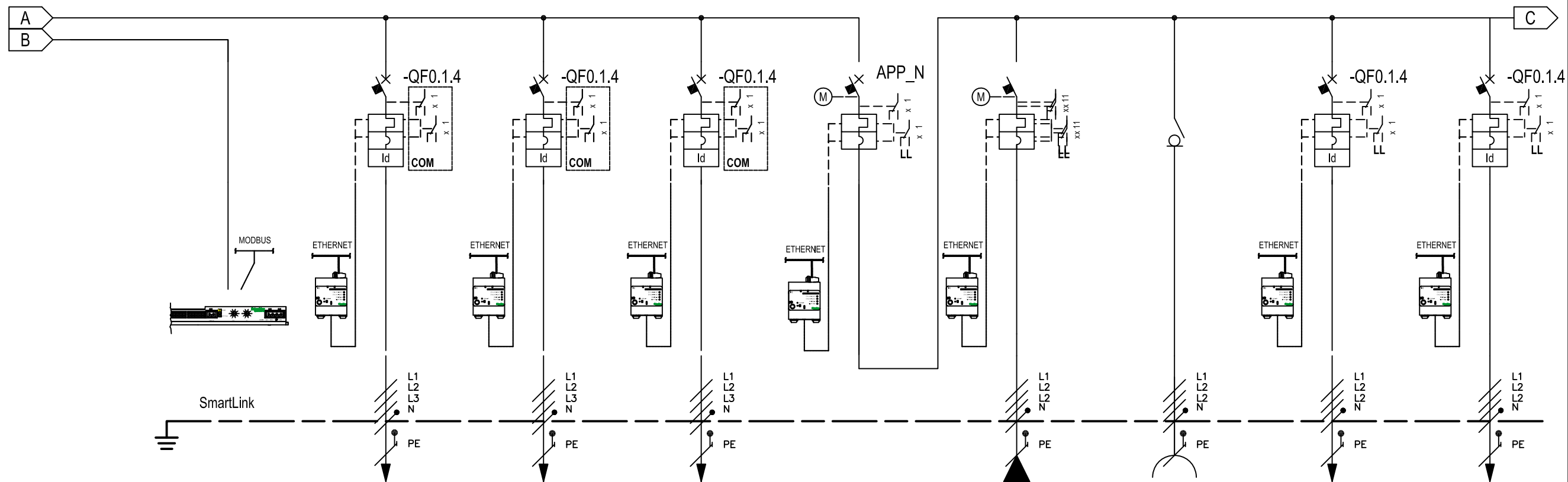
\* Selettività  
\*\* Filiazione (valore in kA)

NUMERAZIONE MORSETTI

NUMERAZIONE CIRCUITO	DISTRIBUZIONE	30-WC0.3.7	31-WC0.3.7	32-WC0.3.7	33	34-WC0.2.6	35-WC0.2.6	36-WC0.2.6	37-WC0.2.6	38-WC0.2.7
DESCRIZIONE CIRCUITO		AUSILIARI CABINA PANNELLO AUSILIARI TRASFORMATORI	AUSILIARI CABINA PRESA VANO TRASFORMATORI	AUSILIARI CABINA PRESA VANO QUADRI	RISERVA (*)	AUSILIARI CABINA CLIMATIZZATORE	AUX CABINA CIRCUITO LUCE VANO BOMBOLE ANTINC.	AUX CABINA CIRCUITO AC QUADRO QMT15	RISERVA (*)	RISERVA (*)
TIPO APPARECCHIO		MCB	MCB	MCB	MCB	MCB	MCB	MCB	MCB	MCB
INTERRUTTORE	Icu [kA] / Icn [A]	50kA (LIMITATORE)	50kA (LIMITATORE)	50kA (LIMITATORE)	50kA (LIMITATORE)	50kA (LIMITATORE)	50kA (LIMITATORE)	50kA (LIMITATORE)	50kA (LIMITATORE)	50kA (LIMITATORE)
Icu - CEI EN 60947-2	N. POLI	4P	4P	4P	4P	2P	2P	2P	2P	2P
	In [A]	40	40	40	40	40	10	4	4	10
Icn - CEI EN 60898-1	CURVA/SGANCIATORE	C	C	C	C	C	C	C	C	C
	I <sub>r</sub> [A]	40	40	40	40	40	10	4	4	10
	I <sub>sd</sub> [A]	400	400	400	400	400	100	40	40	100
	t <sub>sd</sub> [s]	0.02	0.02	0.02	0.02	0.02	0.02	0.02	0.02	0.02
DIFFERENZIALE	I <sub>i</sub> [A]									
	I <sub>g</sub> [A]									
TIPO	TIPO	Tipo AC	Tipo AC	Tipo AC	Tipo AC	Tipo AC	Tipo AC	Tipo AC	Tipo AC	Tipo AC
	CLASSE	AC	AC	AC	AC	AC	AC	AC	AC	AC
tdn [ms]	0.5	0.5	0.5	0.5	0.5	0.5	0.5	0.5	0.5	
RELE' BLOCCO	TIPO	PROTEZIONI								
RELE'	TIPO	PROTEZIONI								
	TIPO	MISURE								
TV	TIPO	CLASSE								
TA	TIPO	CLASSE								
STRUMENTI	TIPO	MODEL								
CONDUTTURA	NUMERO	5G6	5G6	5G6						
	POSA	Aria	Aria	Aria						
FONDO LINEA	SEZIONE FASE-N-PE/PEN [mmq]	6	6	6		3(1x6)	3(1x2.5)	3(1x2.5)		
	I <sub>b</sub> [A]	20	32	32		30	6	1		
	I <sub>z</sub> [A]	41	41	41		55	25	25		
	Un [V]	400	400	400		230	230	230		
	P [kW]	15	22.2	22.2		7	1.4	0.23		
I <sub>cc</sub> min [kA]	0.38	0.38	0.46		0.44	0.11	0.11			
I <sub>cc</sub> max [kA]	27.54	27.54	27.54		27.54	27.54	27.54			
LUNGHEZZA [m]	dV TOTALE [%]	60	60	50		50	50	50		
		1.1	3.5	2.9		3.36	2.65	0.44		
		FG16R16-0.6/1KV	FG16R16-0.6/1KV	FG16R16-0.6/1KV		FG16R16-0.6/1 kV	FG16R16-0.6/1 kV	FG16R16-0.6/1 kV		
		CCA-S3,D1,A3	CCA-S3,D1,A3	CCA-S3,D1,A3		Cca-s3,d1,a3	Cca-s3,d1,a3	Cca-s3,d1,a3		

NOTE: (\*) Totale Riserve 25%

RIF. QUADRO: QGBT-04



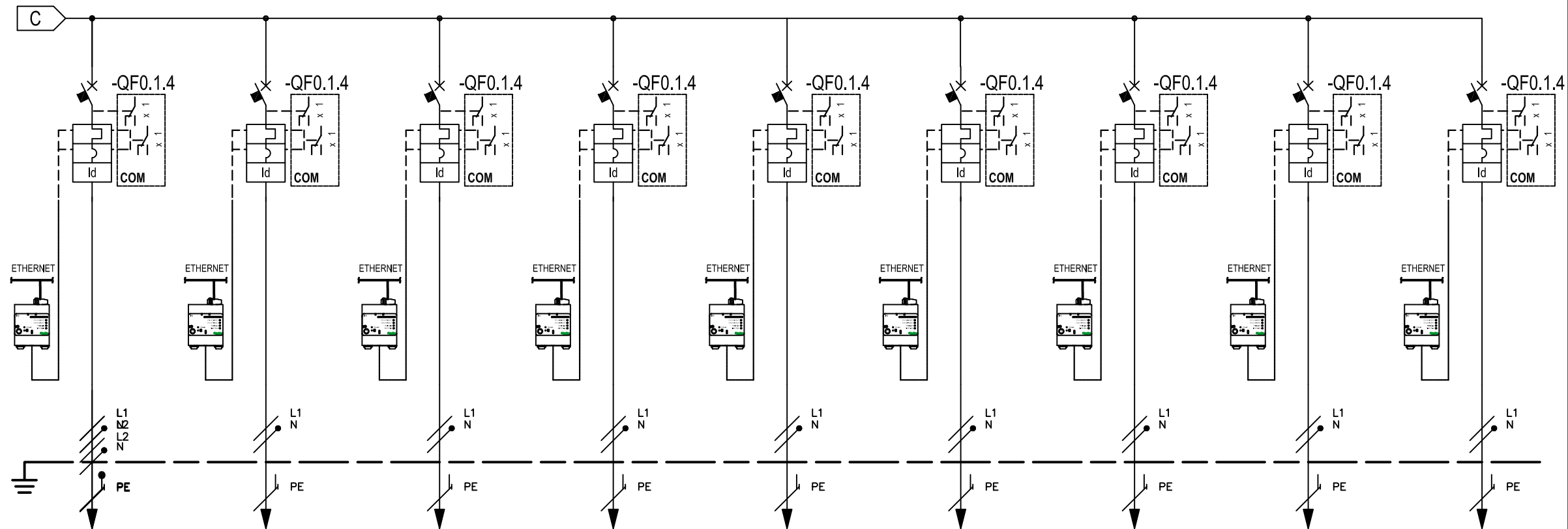
\* Selettività  
\*\* Filiazione (valore in kA)

NUMERAZIONE MORSETTI

NUMERAZIONE CIRCUITO	DISTRIBUZIONE	39	L1L2L3NPE	40	L1L2L3NPE	41	L1L2L3NPE	42	L1L2L3NPE	43	L1L2L3NPE	44-WC0.3.6	DISTR	45	DISTR	46-WC0.3.4	L1L2L3NPE	47-WC0.3.5	L1L2L3NPE
DESCRIZIONE CIRCUITO		INTEERFACCIA I/O GATEWAY ETHERNET MODBUS RS485		RISERVA (*)		RISERVA (*)		RISERVA (*)		CONGIUNTORE (S)		QGBT-01E ARRIVO-DA-UPS-00		PRESA GRUPPO_EMERGENZA CARRELLATO		REEFER-07 AUSILIARI		REEFER-08 AUSILIARI	
TIPO APPARECCHIO				MCB		MCB		MCB		MCCB		MCCB				MCB		MCB	
INTERRUTTORE	Icu [kA] / Icn [A]			50kA (LIMITATORE)		50kA (LIMITATORE)		50kA (LIMITATORE)		50		50				50kA (LIMITATORE)		50kA (LIMITATORE)	
Icu - CEI EN 60947-2	N. POLI	In [A]		4P	6	4P	6	4P	10	4P	160	4P	160			4P	25	4P	16
Icn - CEI EN 60898-1	CURVA/SGANCIATORE			C		C		C			C					C		C	
	Ir [A]	tr [s]		6		6		10				80				25		16	
	I <sub>sd</sub> [A]	tsd [s]		60	0.02	60	0.02	100	0.02			600	0.2			250	0.02	160	0.02
	Ii [A]																		
	Ig [A]	tg [s]																	
DIFFERENZIALE	TIPO	CLASSE		Tipo AC	AC	Tipo AC	AC	Tipo AC	AC							Tipo AC	AC	Tipo AC	AC
	I <sub>dn</sub> [A]	tdn [ms]		0.5	Istantaneo	0.5	Istantaneo	0.5	Istantaneo							0.5	Istantaneo	0.5	Istantaneo
RELE' BLOCCO	TIPO	PROTEZIONI																	
RELE'	TIPO	PROTEZIONI																	
	TIPO	MISURE																	
TV	TIPO	CLASSE																	
TA	TIPO	CLASSE																	
STRUMENTI	TIPO	MODEL																	
CONDUTTURA	NUMERO	POSA										2041	Terra			4407	Terra	4414	Terra
	SEZIONE FASE-N-PE/PEN [mmq]											16	16	16		16	16	16	16
	I <sub>b</sub> [A]	I <sub>z</sub> [A]										8.7	29			12.6	35	12.6	35
	Un [V]	P [kW]										230	2			230	2.9	230	2.9
FONDO LINEA	I <sub>cc</sub> min [kA]	I <sub>cc</sub> max [kA]										0.411	0.780			0.411	0.600	0.411	0.600
	LUNGHEZZA [m]	dV TOTALE [%]										360	4.01			60	1.25	75	1.56
												FG16R16-0.6/1KV				FG16R16-0.6/1KV		FG16R16-0.6/1KV	
												CCA-S3,D1,A3				CCA-S3,D1,A3		CCA-S3,D1,A3	

NOTE: (\*) Totale Riserve 25%

RIF. QUADRO: QGBT-04



\* Selettività  
\*\* Filiazione (valore in kA)

NUMERAZIONE MORSETTI

NUMERAZIONE CIRCUITO	DISTRIBUZIONE	48-WC0.3.6	L1L2L3NPE	49	L1L2L3NPE	50	L1L2L3NPE	51	L1L2L3NPE	52	L1L2L3NPE	53	L1L2L3NPE	54	L1L2L3NPE	55	L1L2L3NPE	56	L1L2L3NPE	
DESCRIZIONE CIRCUITO		REEFER-09 AUSILIARI		AUX CABINA CIRCUITO LUCE EMERG. VANO TRAF0		AUX CABINA CIRCUITO LUCE EMERG. VANO QUADRI		AUX CABINA CIRCUITO LUCE EMERG. VANO ANTINCENDIO		AUX CABINA CIRCUITO LUCE SICUR. VANO TRAF0		AUX CABINA CIRCUITO LUCE SICUR. VANO QUADRI		RISERVA (*)		RISERVA (*)		RISERVA (*)		
TIPO APPARECCHIO		MCB		MCB		MCB		MCB		MCB		MCB		MCB		MCB		MCB		
INTERRUTTORE	Icu [kA] / Icn [A]	50kA (LIMITATORE)		50kA (LIMITATORE)		50kA (LIMITATORE)		50kA (LIMITATORE)		50kA (LIMITATORE)		50kA (LIMITATORE)		50kA (LIMITATORE)		50kA (LIMITATORE)		50kA (LIMITATORE)		
Icu - CEI EN 60947-2	N. POLI	In [A]	4P	16	2P	6	2P	6	2P	6	2P	6	2P	6	2P	10	2P	10	2P	10
Icn - CEI EN 60898-1	CURVA/SGANCIATORE		C		C		C		C		C		C		C		C		C	
	Ir [A]	tr [s]	16		6		6		6		6		6		10		10		10	
	I <sub>sd</sub> [A]	t <sub>sd</sub> [s]	160	0.02	60	0.02	60	0.02	60	0.02	60	0.02	60	0.02	100	0.02	100	0.02	100	0.02
	Ii [A]																			
	Ig [A]	tg [s]																		
DIFFERENZIALE	TIPO	CLASSE	Tipo AC	AC	Tipo AC	AC	Tipo AC	AC	Tipo AC	AC	Tipo AC	AC	Tipo AC	AC	Tipo AC	AC	Tipo AC	AC	Tipo AC	AC
	I <sub>dn</sub> [A]	t <sub>dn</sub> [ms]	0.5	Istantaneo	0.5	Istantaneo	0.5	Istantaneo	0.5	Istantaneo	0.5	Istantaneo	0.5	Istantaneo	0.5	Istantaneo	0.5	Istantaneo	0.5	Istantaneo
RELE' BLOCCO	TIPO	PROTEZIONI																		
RELE'	TIPO	PROTEZIONI																		
	TIPO	MISURE																		
TV	TIPO	CLASSE																		
TA	TIPO	CLASSE																		
STRUMENTI	TIPO	MODEL																		
CONDUTTURA	NUMERO	POSA	4421	Terra																
	SEZIONE FASE-N-PE/PEN [mmq]		16	16	16	3(1x2.5)	3(1x2.5)	3(1x2.5)	3(1x2.5)	3(1x2.5)	3(1x2.5)	3(1x2.5)	3(1x2.5)							
	I <sub>b</sub> [A]	I <sub>z</sub> [A]	12.6	35	6	25	6	25	6	25	6	25	6	25						
	Un [V]	P [kW]	230	2.9	230	1.4	230	1.4	230	1.4	230	1.4	230	1.4						
FONDO LINEA	I <sub>cc</sub> min [kA]	I <sub>cc</sub> max [kA]	0.411	0.600	0.11	27.54	0.11	27.54	0.11	27.54	0.11	27.54	0.11	27.54						
	LUNGHEZZA [m]	dV TOTALE [%]	90	1.87	50	2.65	50	2.65	50	2.65	50	2.65	50	2.65						
			FG16R16-0.6/1KV		FG16R16-0.6kV		FG16R16-0.6kV		FG16R16-0.6kV		FG16R16-0.6kV		FG16R16-0.6kV							
			CCA-S3,D1,A3		CCA-S3,D1,A3		CCA-S3,D1,A3		CCA-S3,D1,A3		CCA-S3,D1,A3		CCA-S3,D1,A3							

NOTE: (\*) Totale Riserve 25%