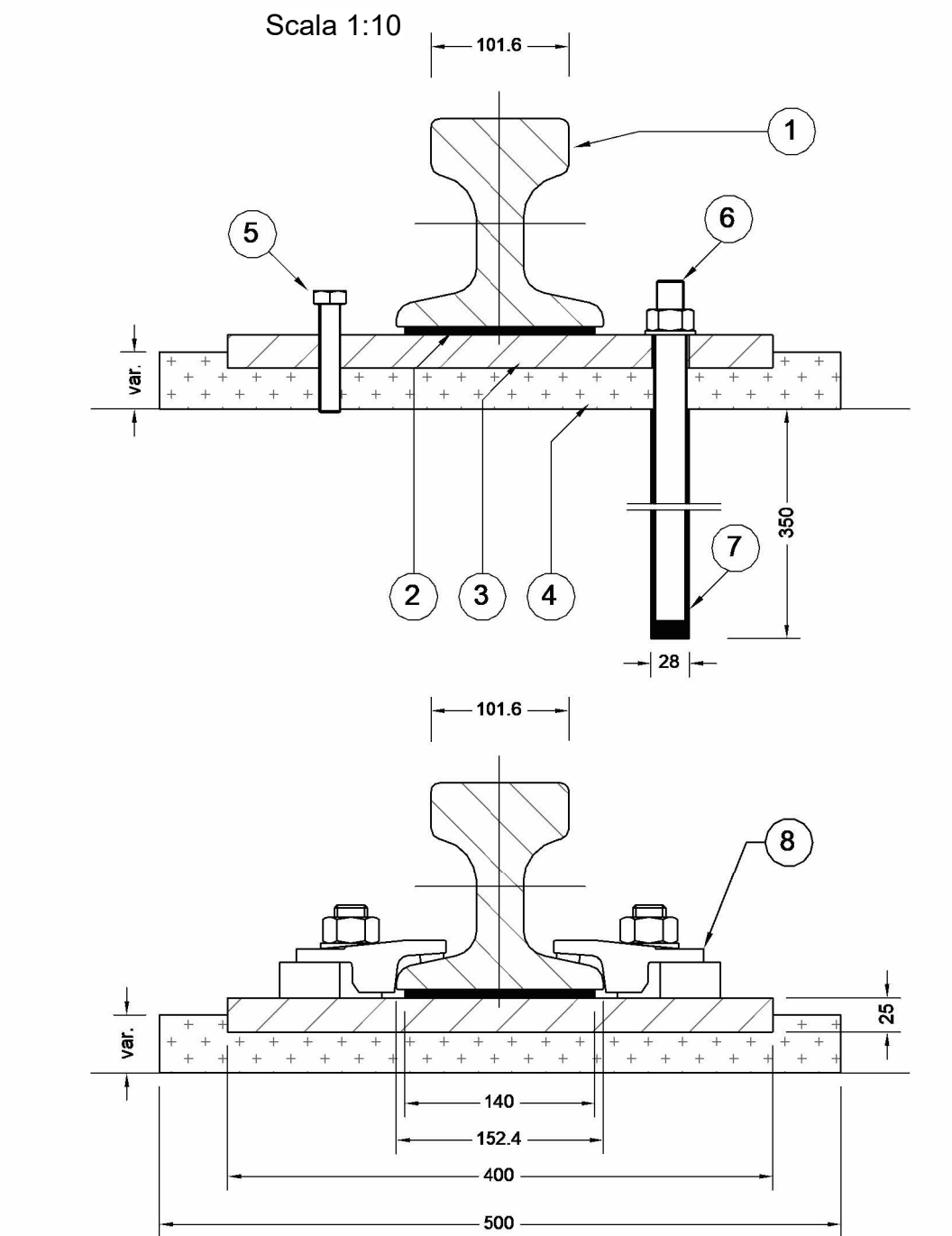
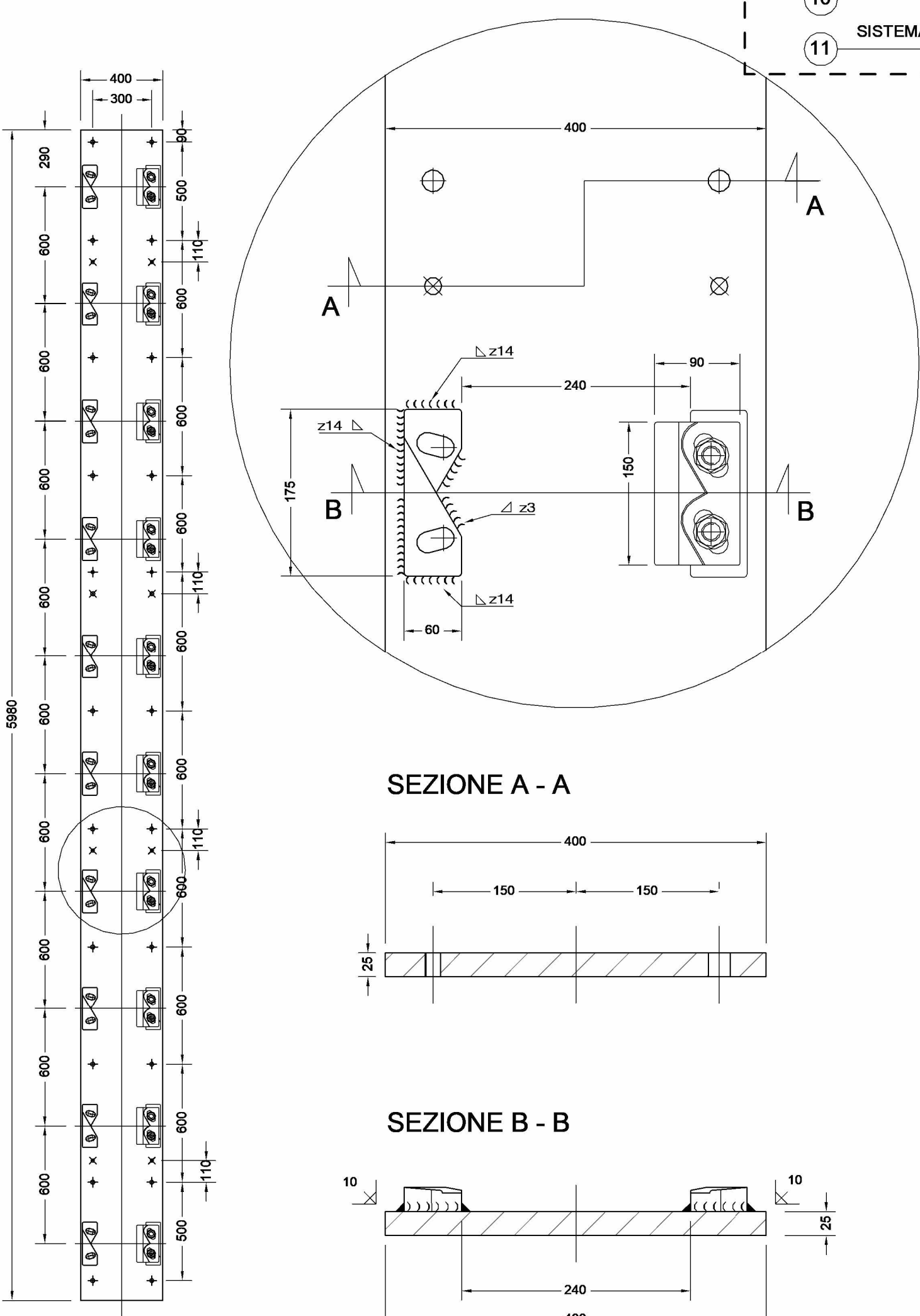


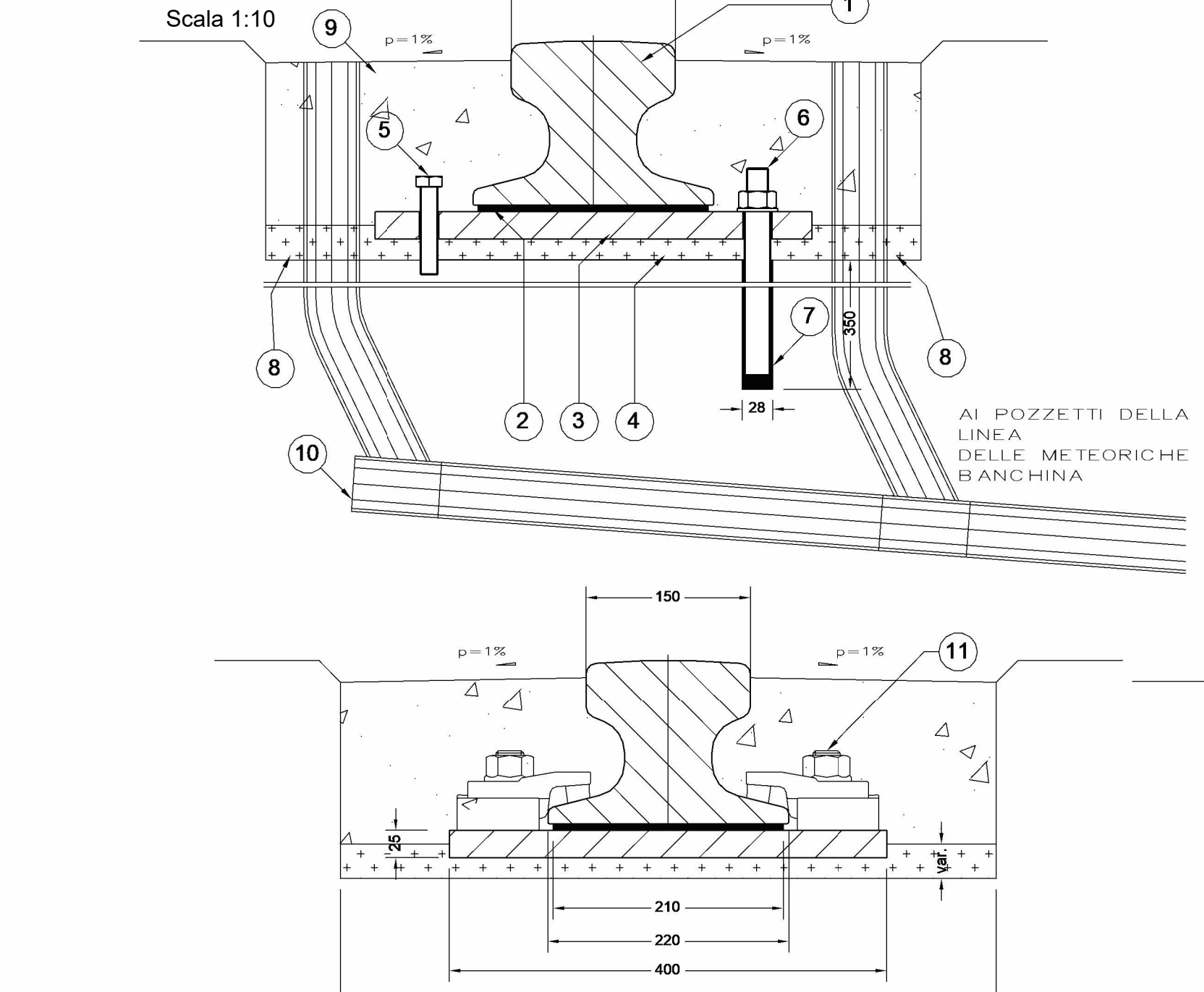
GRU DI PIAZZALE "ASC-ARMG"



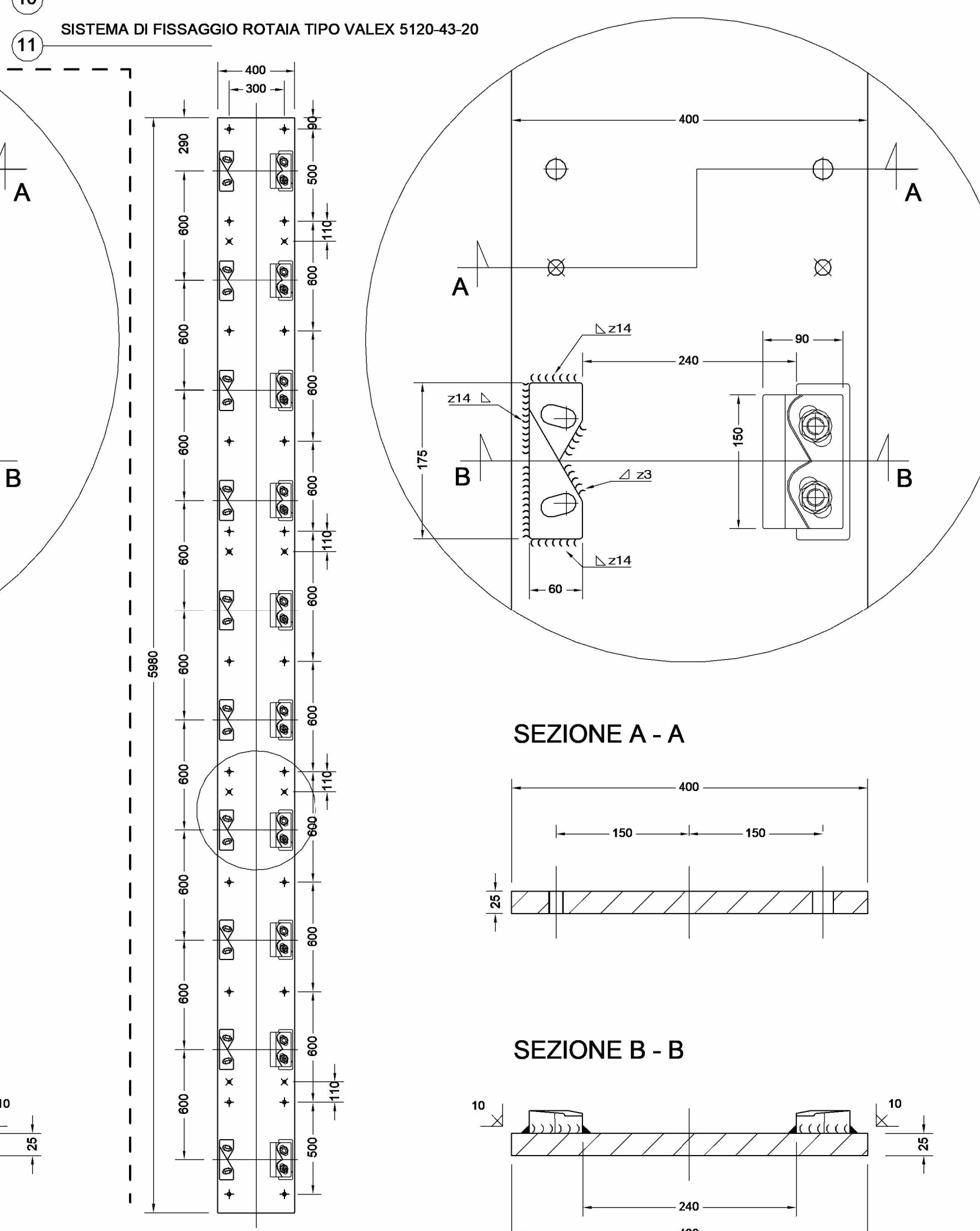
- 1 ROTAIA TIPO MRS87A
- 2 INTERCALARE TIPO VALEX TIPO I-146-6
- 3 PIATTABANDA 5980x400x25
- 4 MALTA CEMENTIZIA AUTOLIVELLANTE A RITIRO COMPENSATO
- 5 VITE DI LIVELLAMENTO
- 6 TIRAFONDO DI ANCORAGGIO M20 x 400
- 7 ANCORANTE CHIMICO TIPO KEM H-HYBRID
- 8 SISTEMA DI FISSAGGIO ROTAIA TIPO VALEX 5120-43-20



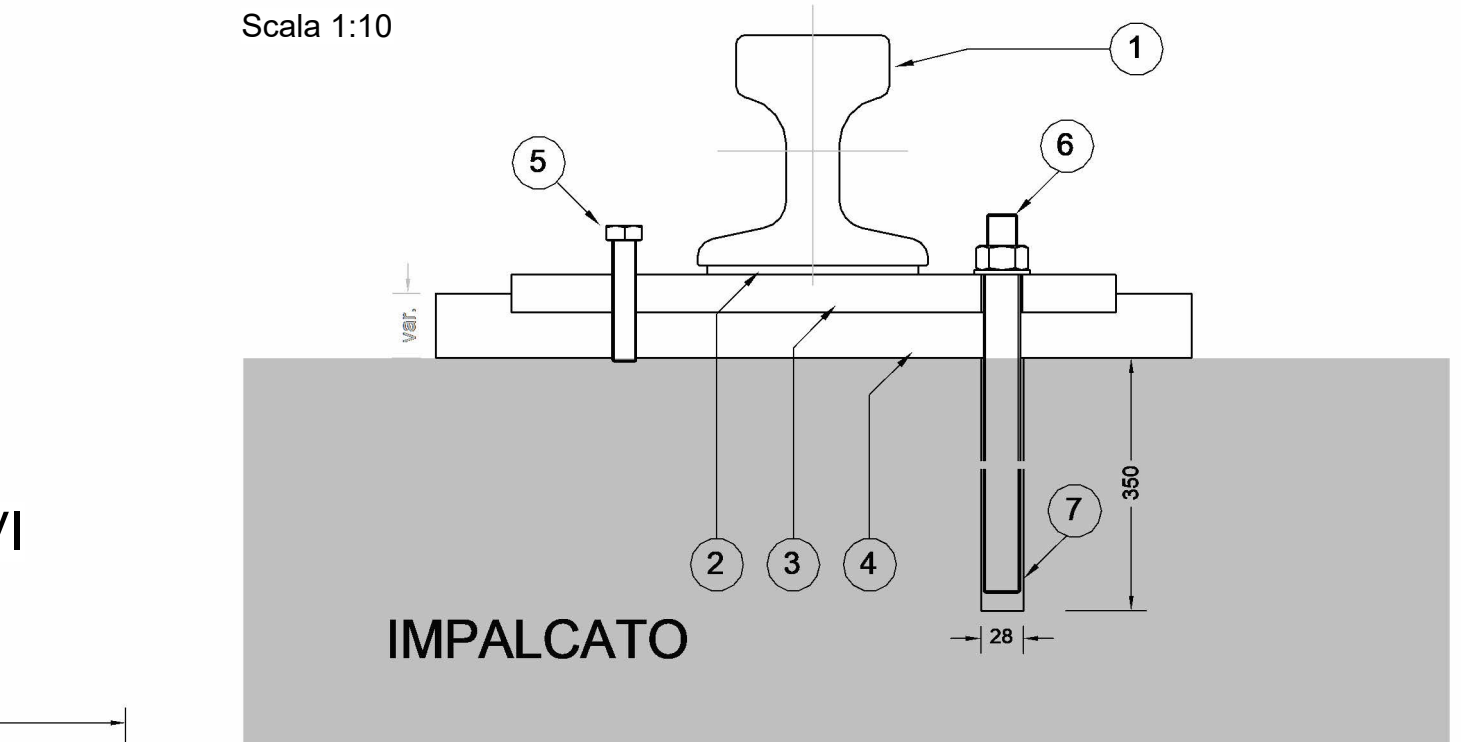
GRU DI BANCHINA "STS"



- 1 ROTAIA TIPO A 150
- 2 INTERCALARE IN ELASTOMERO TIPO VALEX I-210-6
- 3 PIATTABANDA 400x25
- 4 MALTA CEMENTIZIA AUTOLIVELLANTE A RITIRO COMPENSATO
- 5 VITE DI LIVELLAMENTO M20 x 80
- 6 TIRAFONDO DI ANCORAGGIO M24 x 400
- 7 ANCORANTE CHIMICO TIPO KEM H-HYBRID FRIULSIDER
- 8 LIVELLAMENTO CON CALCESTRUZZO
- 9 RIEMPIMENTO CON BITUME (SOLO VIA DI CORSA LATO TERRA)
- 10 TUBAZIONE DI DRENAGGIO IN PVC Ø=2"
- 11 SISTEMA DI FISSAGGIO ROTAIA TIPO VALEX 5120-43-20

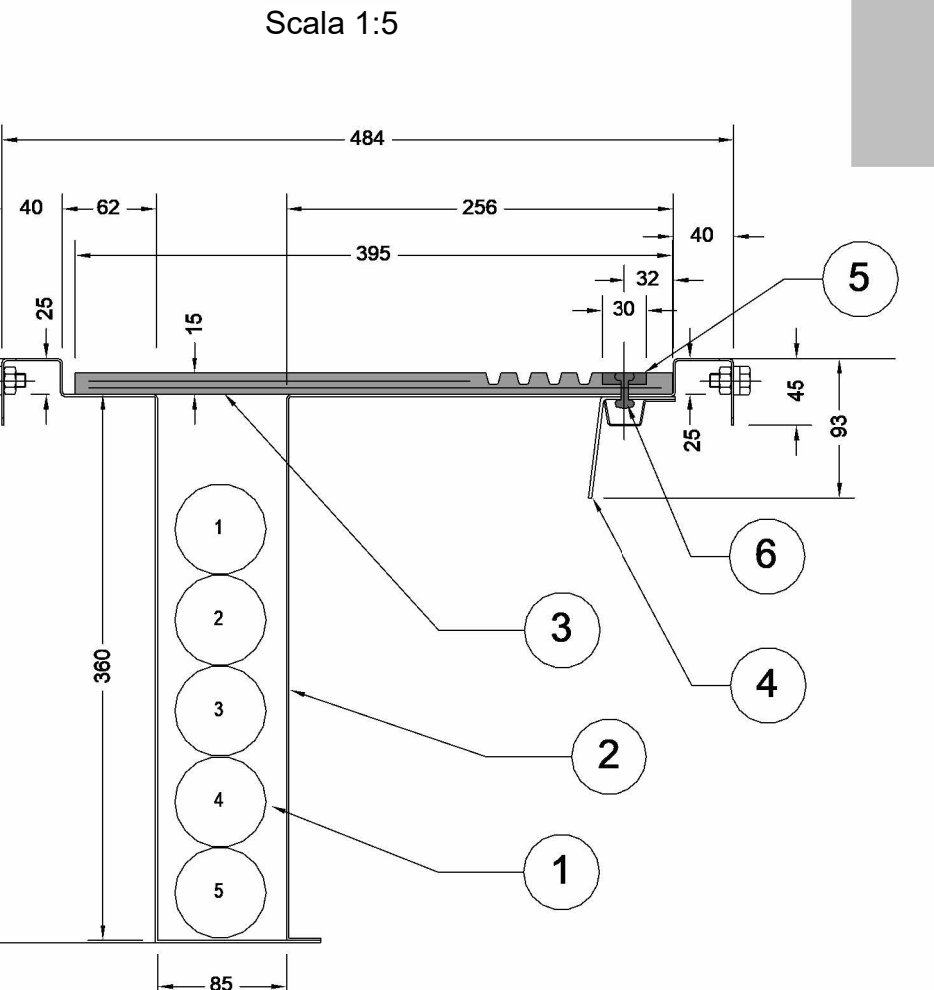


GRU DI BANCHINA "STS" SU IMPALCATO



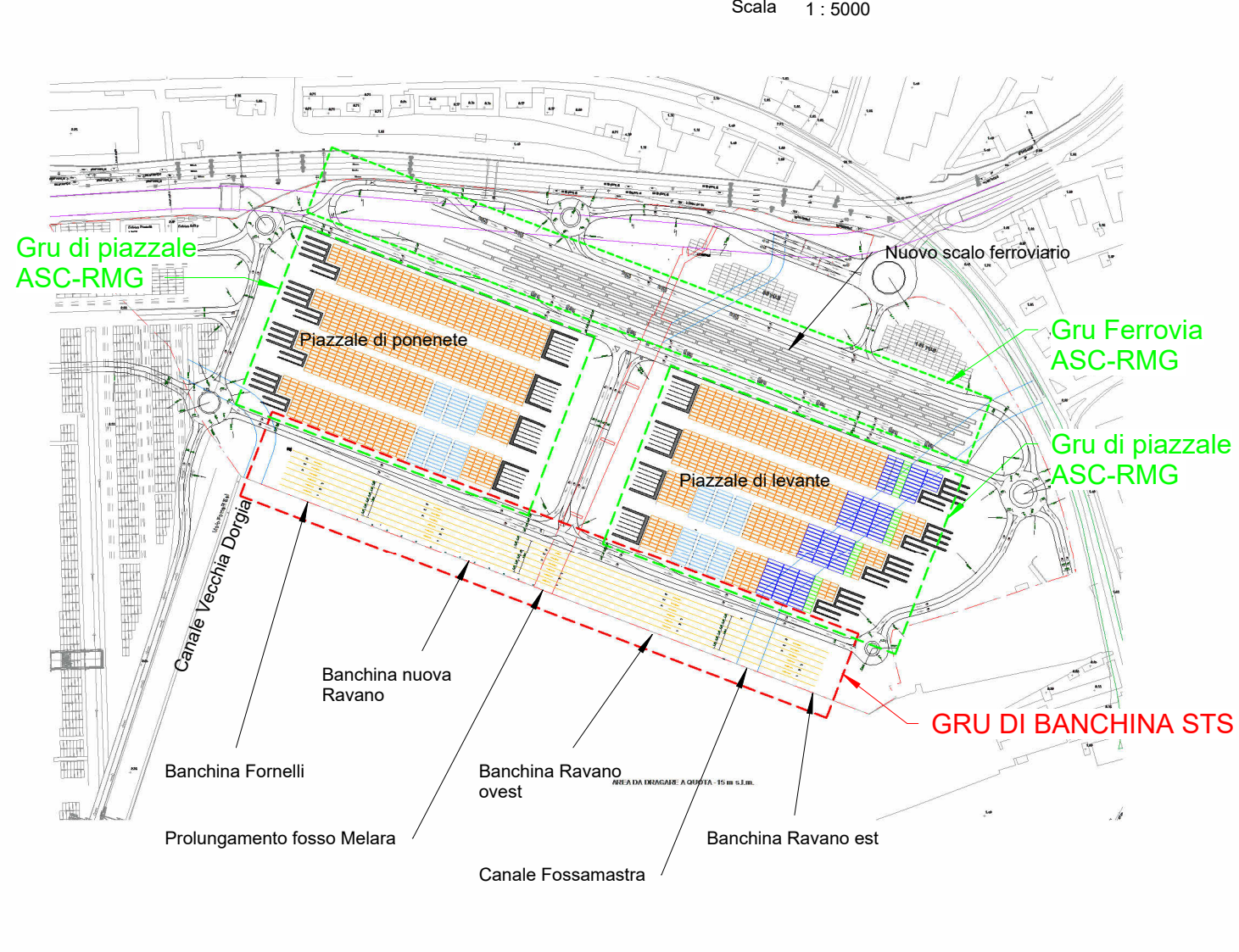
- 1 ROTAIA TIPO MRS87A
- 2 INTERCALARE TIPO VALEX TIPO I-146-6
- 3 PIATTABANDA 5980x400x25
- 4 MALTA CEMENTIZIA AUTOLIVELLANTE A RITIRO COMPENSATO
- 5 VITE DI LIVELLAMENTO
- 6 TIRAFONDO DI ANCORAGGIO M20 x 400
- 7 ANCORANTE CHIMICO TIPO KEM H-HYBRID

CANALINA PORTACAVI

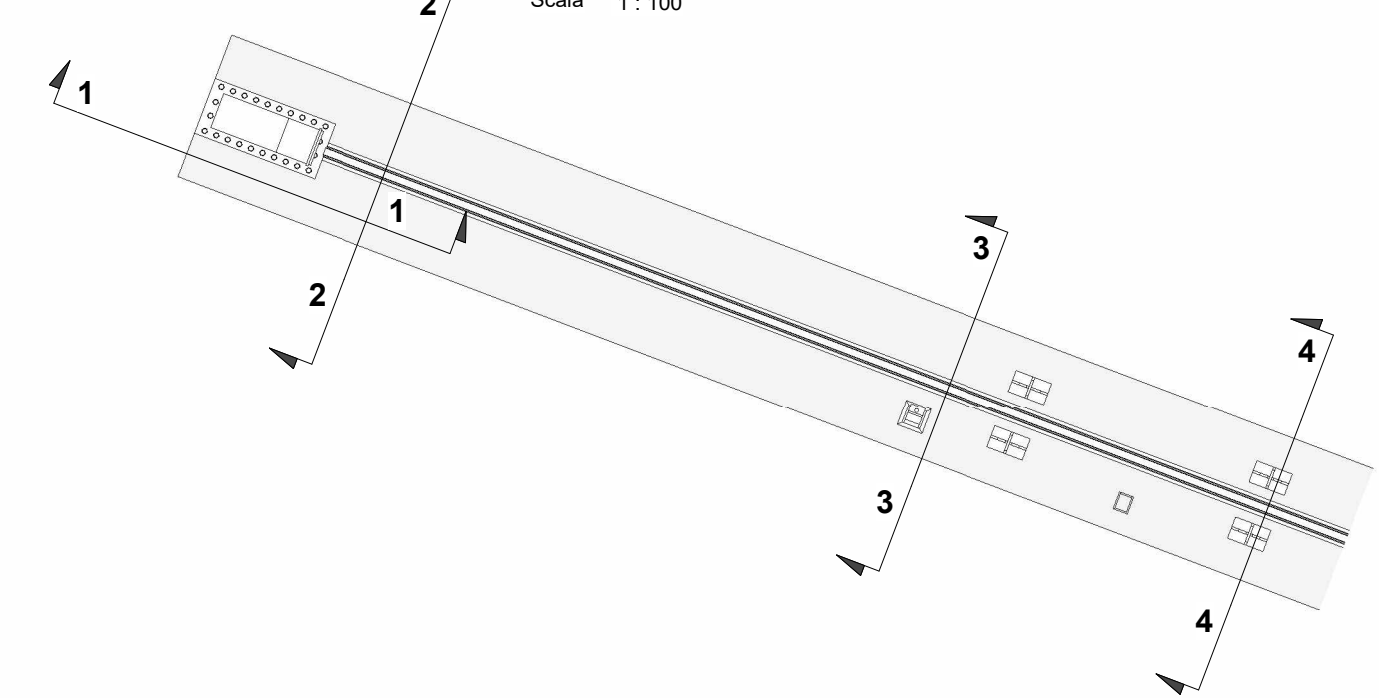


- 1 CAVI ALIMENTAZIONE GRU (Φ = 60 mm)
- 2 CANALINA PORTACAVI IN ACCIAIO INOX AISI 316 (spessore=1.5 mm)
- 3 NASTRO IN GOMMA
- 4 LAMIERINO DI ANCORAGGIO IN ACCIAIO INOX 316
- 5 BARRA DI FISSAGGIO IN ACCIAIO INOX 316
- 6 RIVETTO IN ACCIAIO INOX 316

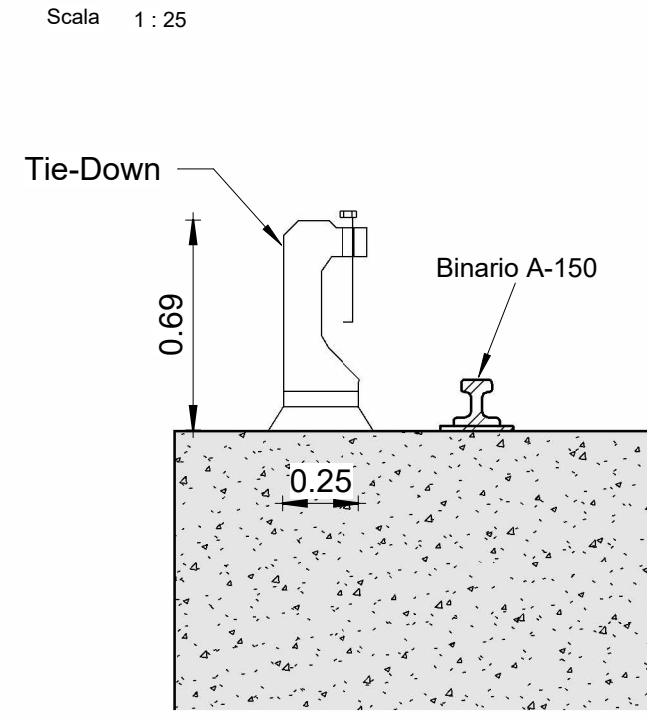
Planimetria di progetto



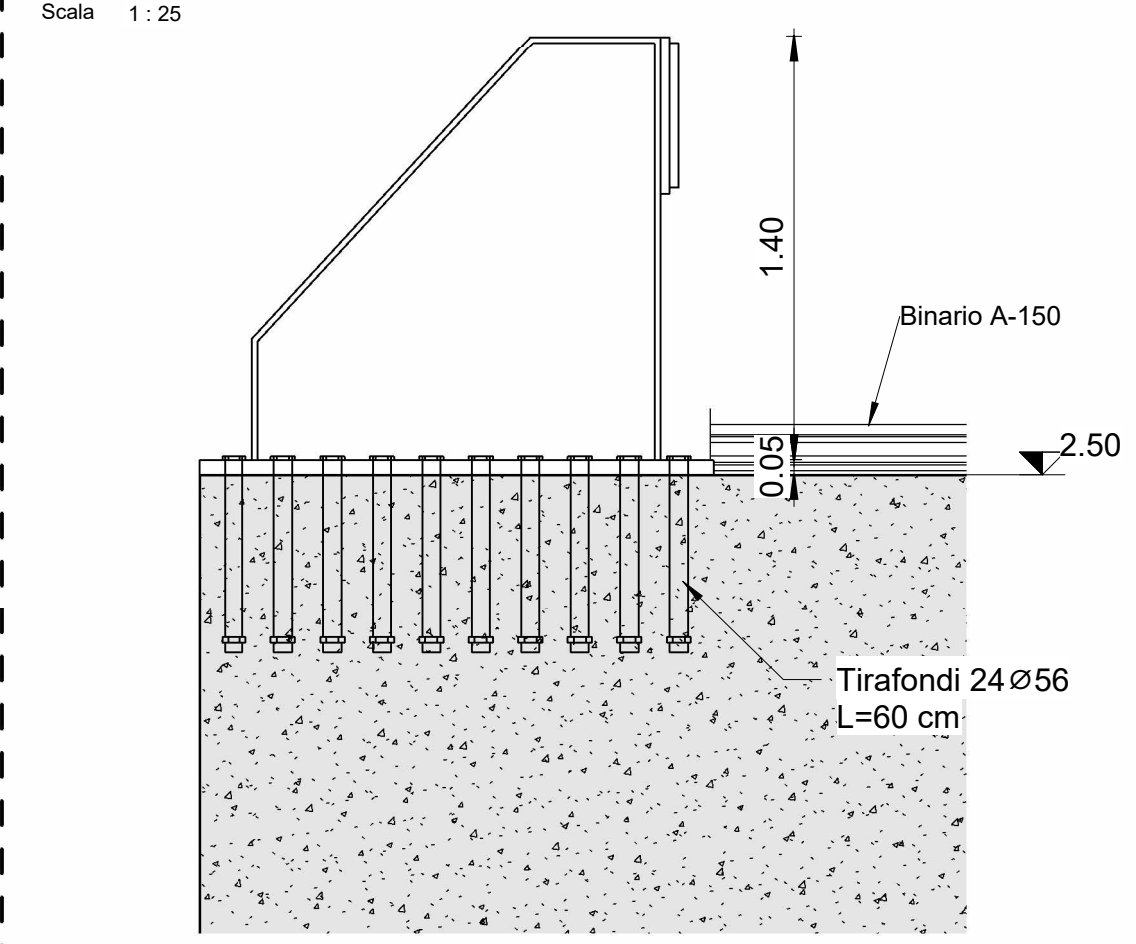
Pianta sistemi di arresto piazzali



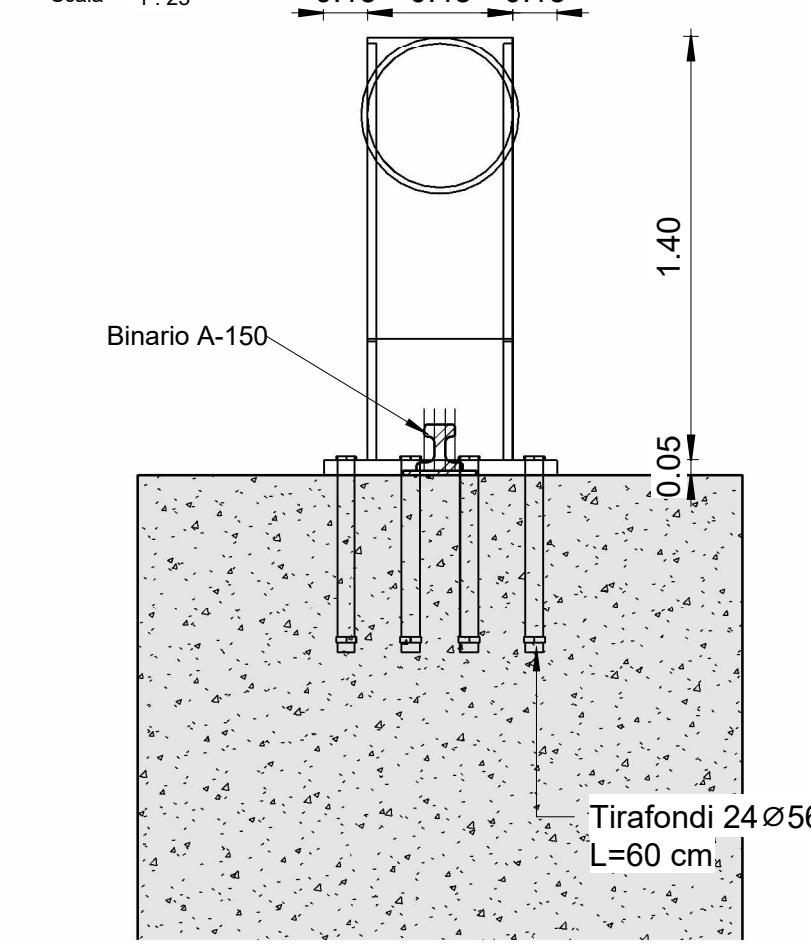
Sezione 3 TIE-DOWN



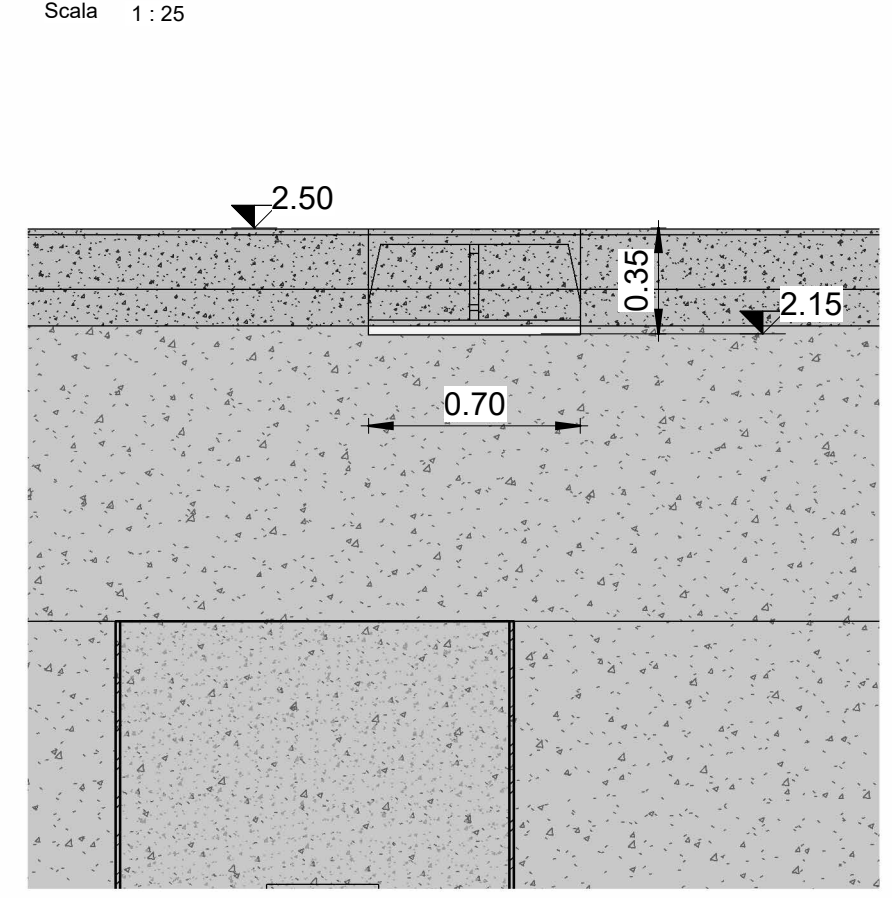
Sezione 1



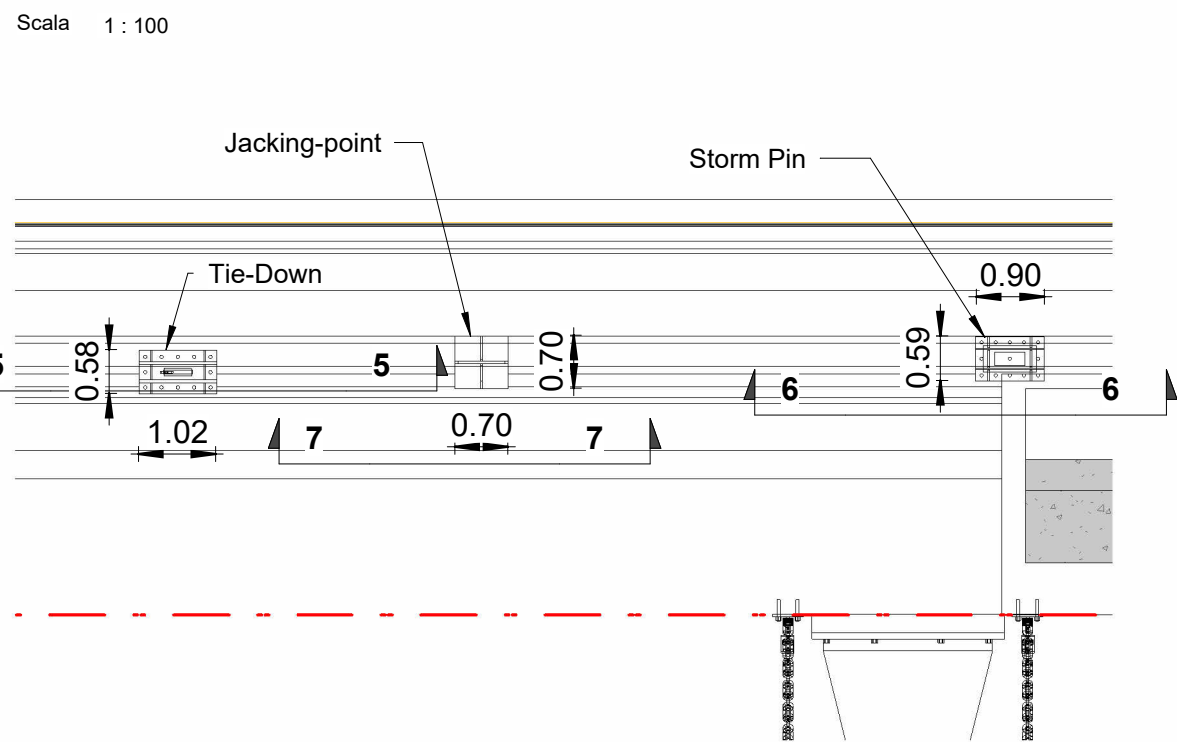
Sezione 2



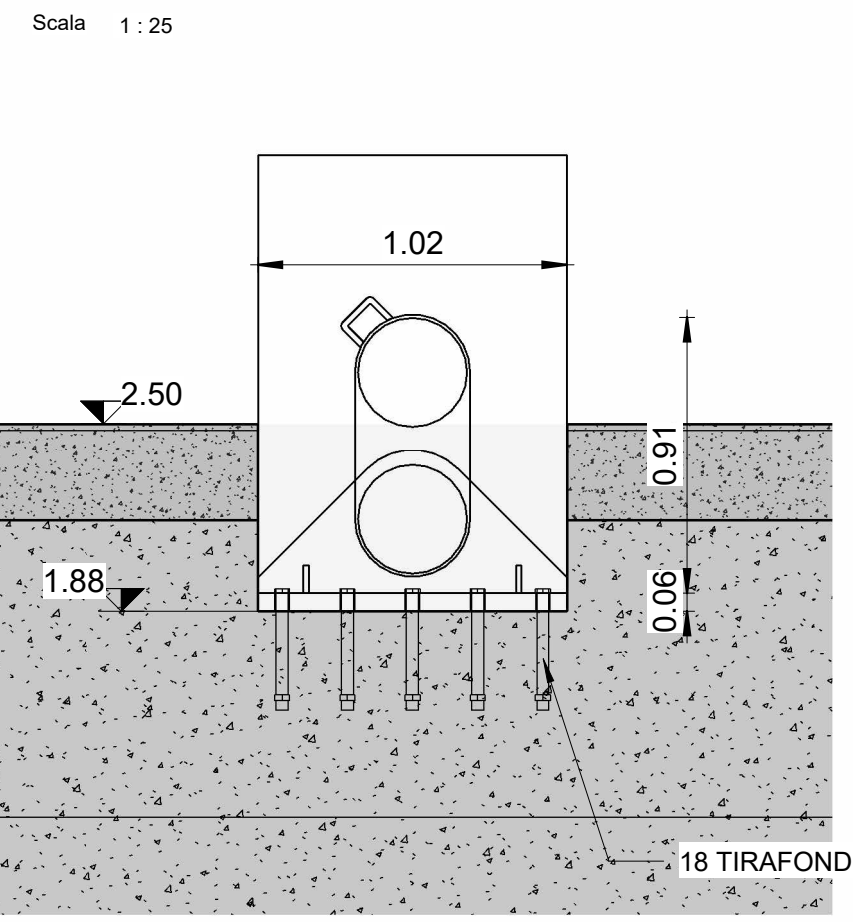
Sezione 7



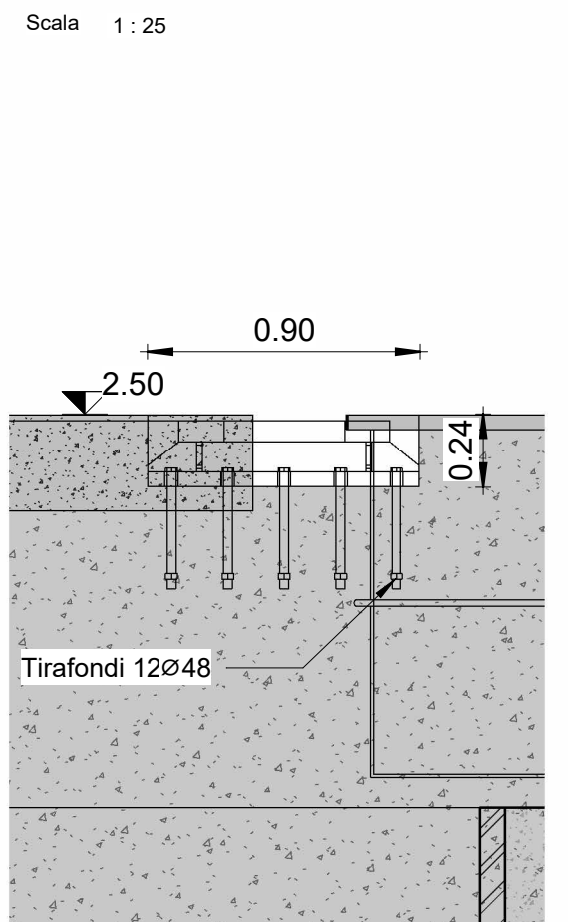
Sistemi d'arresto banchine



Sezione 5 Tie-down



Sezione 6 Storm Pin



LA SPEZIA CONTAINER TERMINAL



PROGETTO ESECUTIVO

Particolari costruttivi dei binari e degli ancoraggi di sicurezza delle gru

CODICE ELABORATO		SCALA	
21	08 PE	TA19	0
Come indicato			
Rev.	Data	Causale	
0	05/05/2023	Emissione finale per verificatore	

IL COMMITTENTE
 LSCCT S.p.a.
 Viale San Bartolomeo, 20
 19126 - La Spezia (SP)
 C.F. 0007290115 - P.IVA 0005820114

IL PROGETTISTA
 LSCCT S.p.a.
 Via Anversa, 12
 00199 - Roma (RM)
 C.F. - P.IVA 0005210109

DIMENSIONI FOGLIO	A1	Disegnato:	Autore	Controllato:	Controllore	Approvato:	Supervisore
-------------------	----	------------	--------	--------------	-------------	------------	-------------