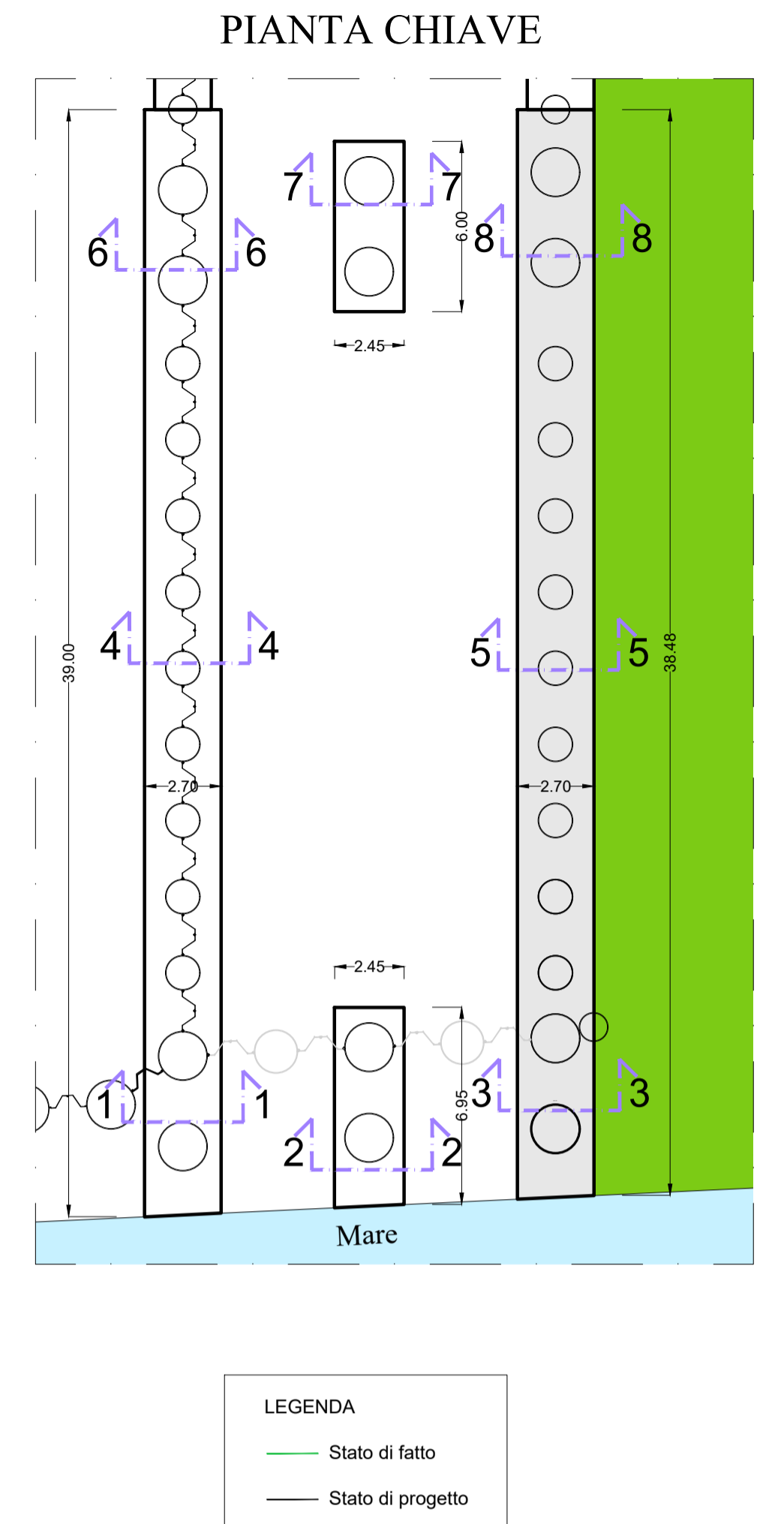
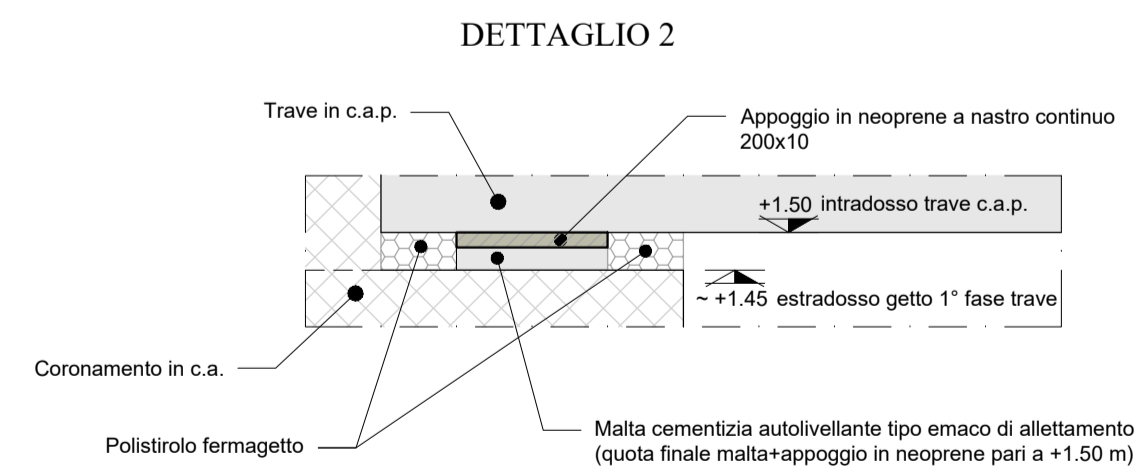
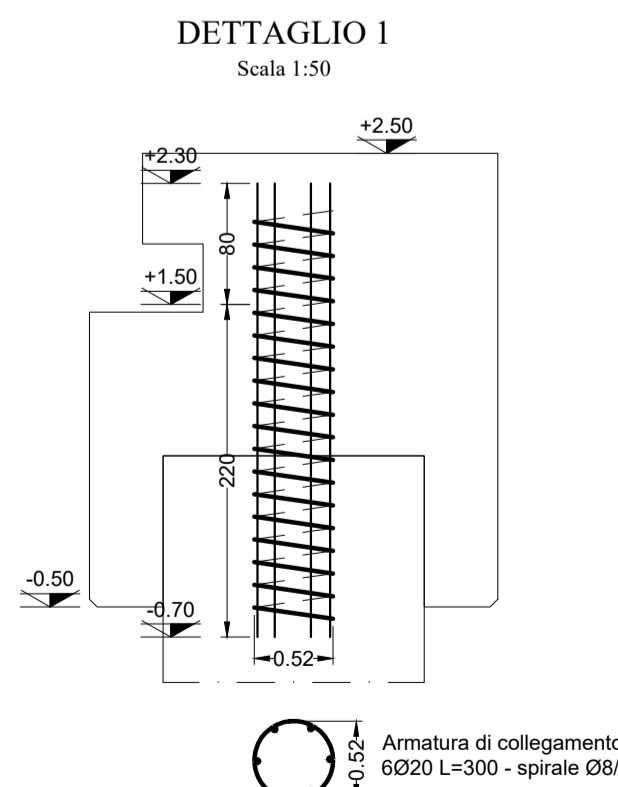
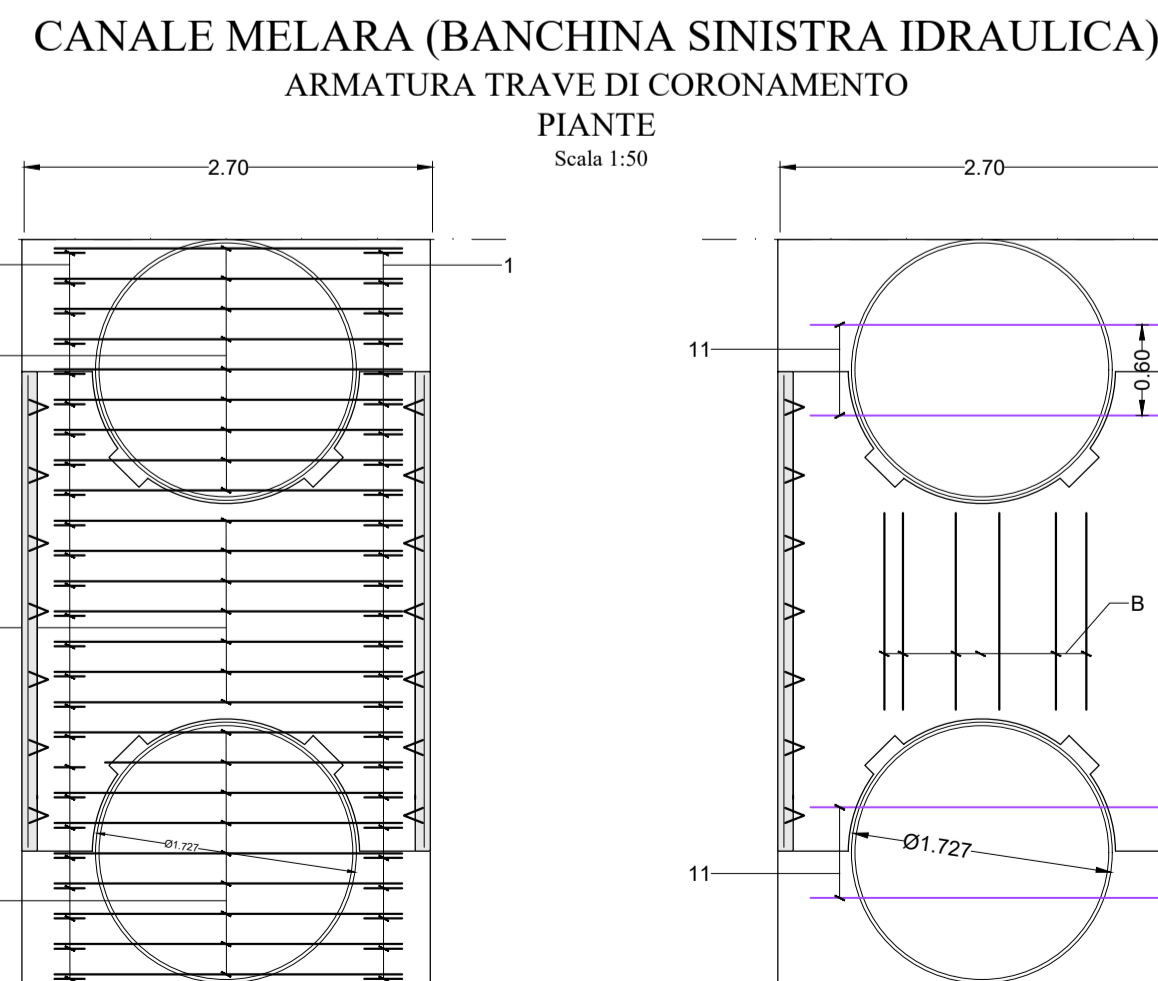
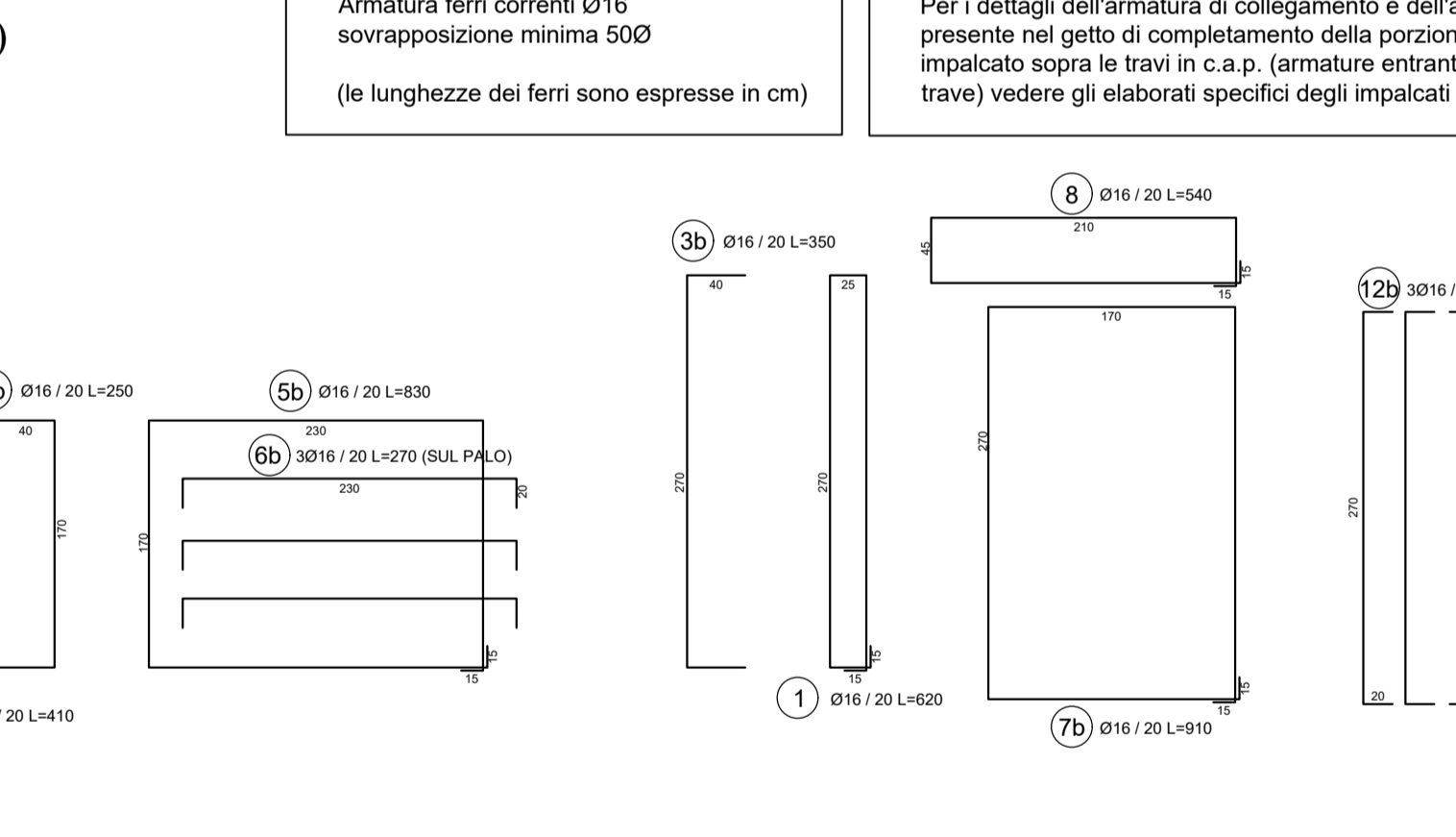
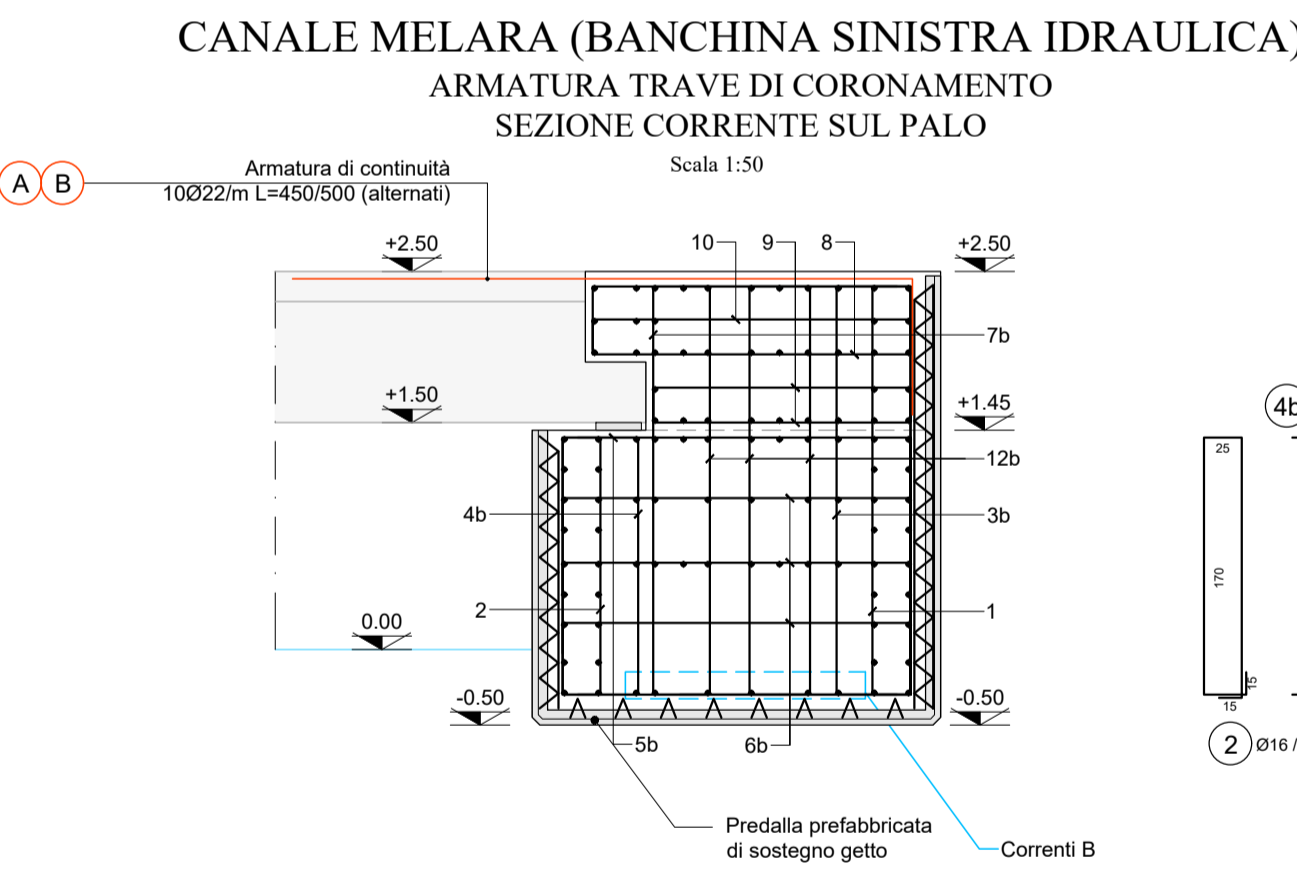


**NOTA**  
Armatura ferri correnti Ø16  
sovraposizione minima 50Ø  
(le lunghezze dei ferri sono espresse in cm)

**NOTA (\*\*)**  
Per i dettagli dell'armatura di collegamento e dell'armatura presente nel getto di completamento della porzione di impalcato sopra le travi in c.a.p. (armature entranti nella trave) vedere gli elaborati specifici degli impalcati



**LA SPEZIA CONTAINER TERMINAL**

**PORTO DI LA SPEZIA AMPLIAMENTO TERMINAL RAVANO**

**PROGETTO ESECUTIVO**

**TITOLO ELABORATO**  
NUOVA BANCHINA RAVANO  
ATTRAVERSAMENTO FOSSO MELARA  
TRAVI CORONAMENTO PALI - SEZIONE 8-8

**CODICE ELABORATO**  
21 08 PE TC21 00

**SCALA**  
1:50

Rev.	Data	Causale
0	05/05/2023	Emissione finale per verificatore
1		
2		
3		

**IL COMMITTENTE**  
LSCCT S.p.a.  
Via S. Bartolomeo, 20  
01128 - La Spezia (SP)  
C.F. 0007260115 - P.IVA 0087502114

**IL PROGETTISTA**  
Modimar Project S.r.l.  
Via Amara, 72 - 00199 Roma (RM)  
P. IVA 16016151009  
Geotechnical Engineering Services S.r.l.  
Via Sandro Totti, 7/A - 60131 Ancona (AN)  
P. IVA 02524340420  
GeoEquip - Studio Tecnico Associato  
Via Sandro Pertini, 55 - 62029 Tolentino (MC)  
P. IVA 00817506432

**Dimensioni foglio:**  
A1

**Disegnato:** Balducci  
**Controllato:** Sanzone  
**Approvato:** Tartaglioni

**Note:**