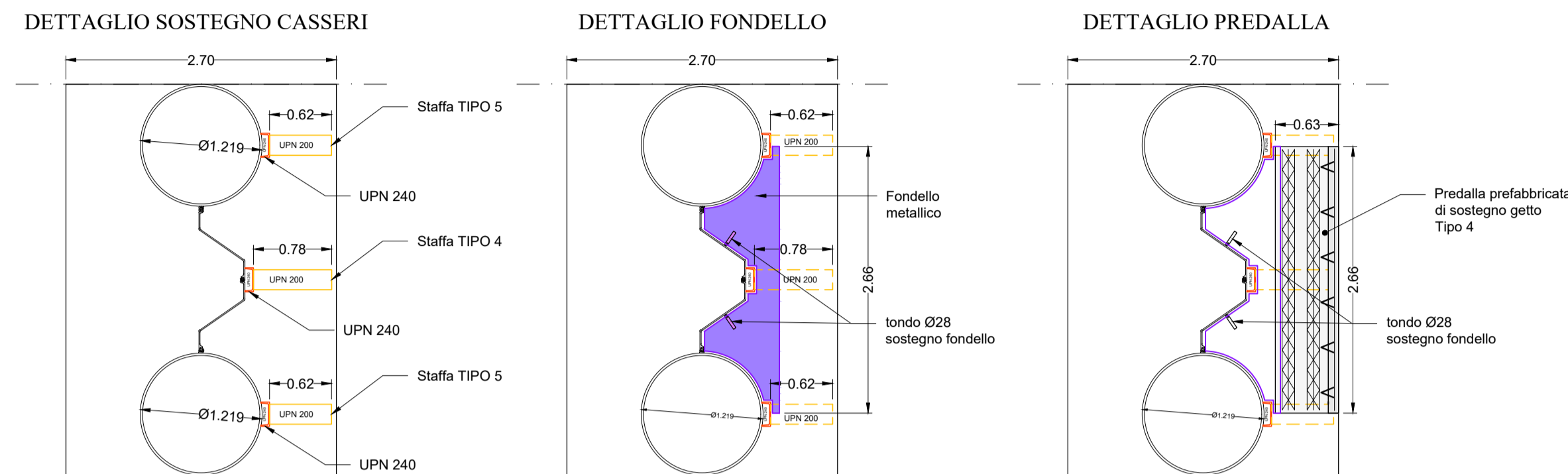


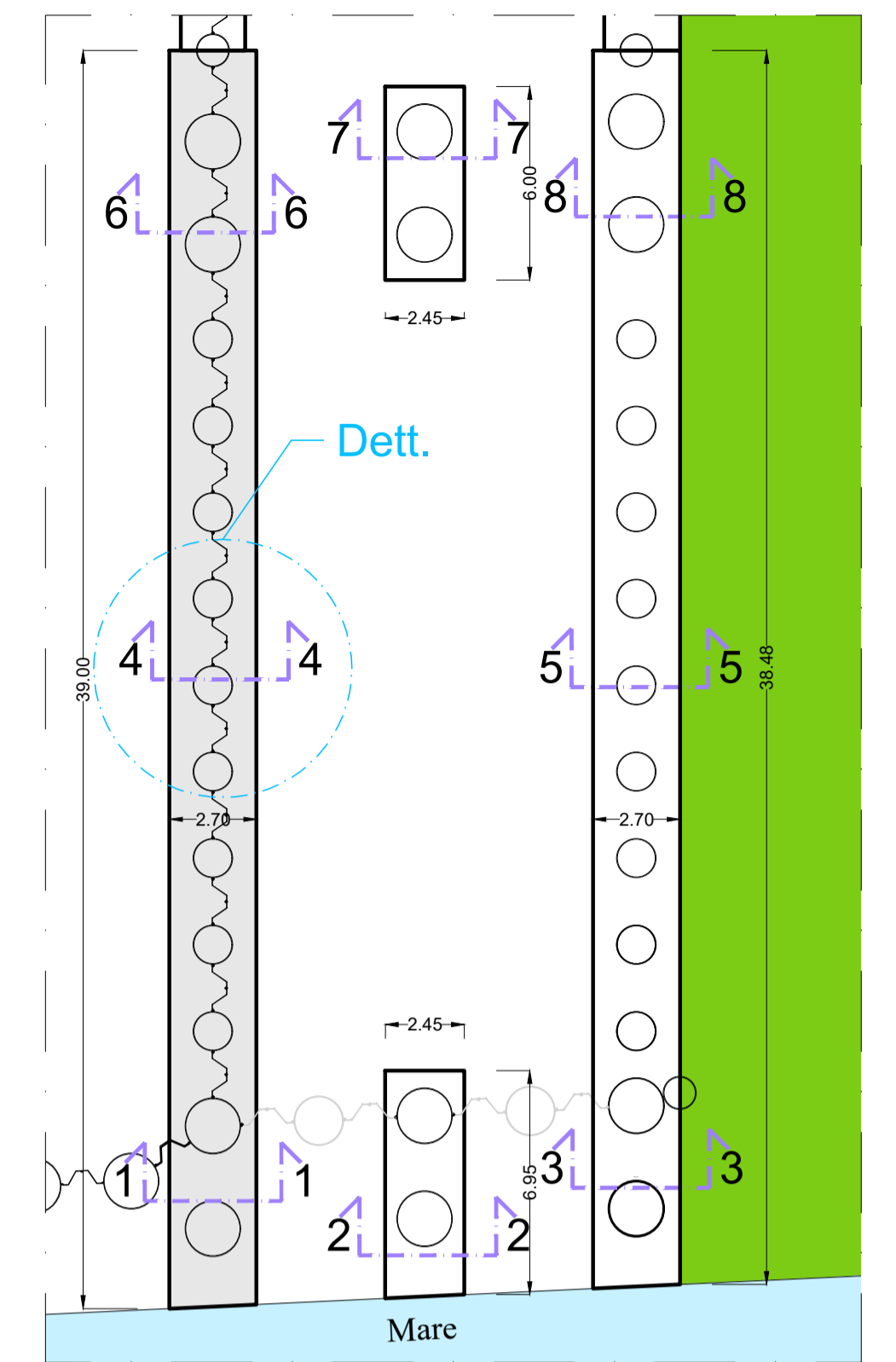
CANALE MELARA (BANCHINA DESTRA IDRAULICA)
CARPENTERIA METALLICA E VELETTA PREFABBRICATA DI SOSTEGNO GETTO
PIANTE
 Scala 1:50



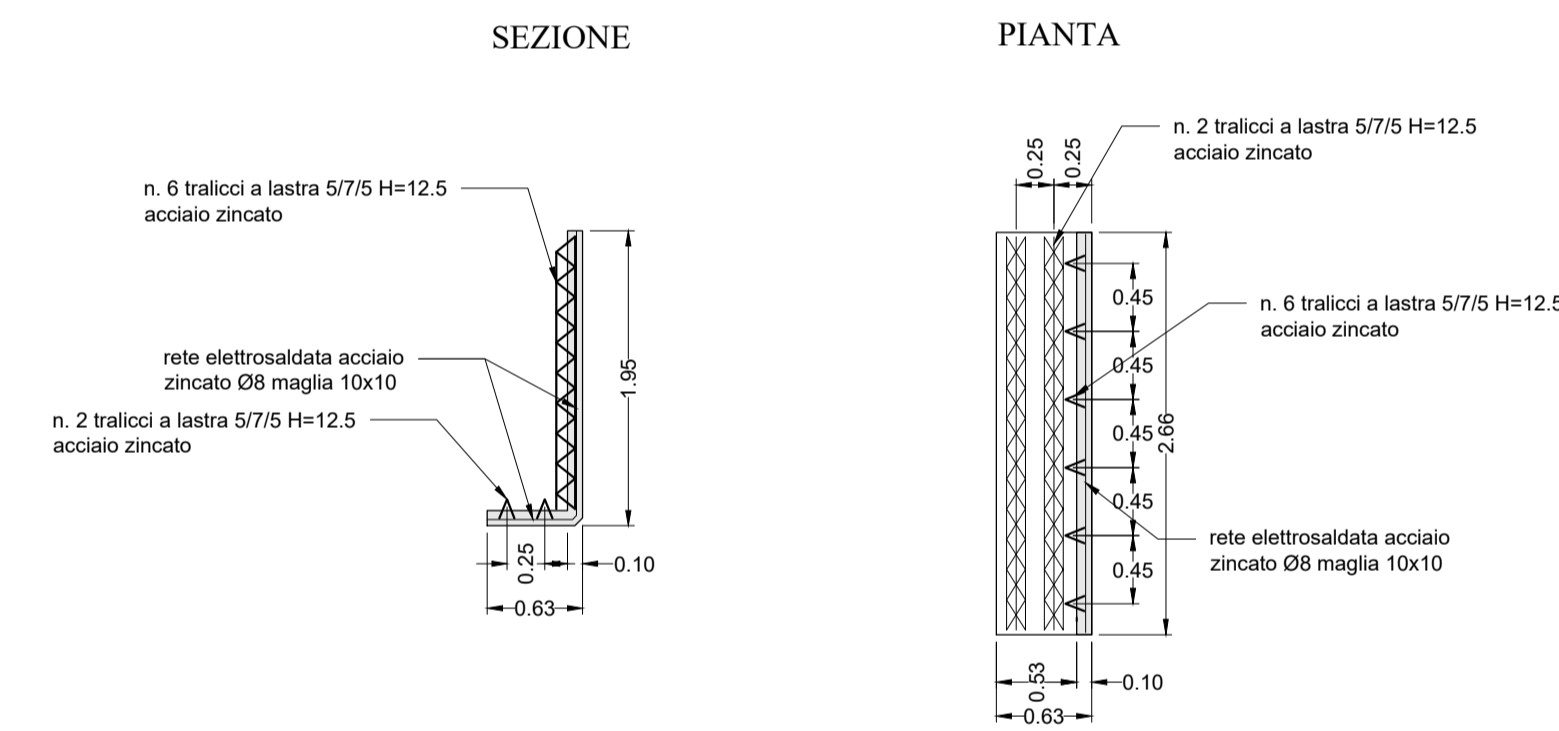
NOTE

- Le dimensioni di dettaglio della carpenteria metallica sono espresse in mm;
- Tutte le misure contenute nell'elaborato (predalle di sostegno getto e carpenteria metallica) dovranno essere verificate in cantiere in base all'effettiva posizione dei pali e delle palancole metalliche e delle strutture esistenti;
- Le staffe di sostegno casseri formate dai profilati UPN arriveranno in cantiere già saldate in stabilimento attraverso saldatura a completa penetrazione o equivalente; la saldatura alle strutture di fondazione (pali e palancole) è prevista in cantiere;
- I dettagli del sistema di carpenteria metallica di sostegno casseri e predalle prefabbricate e le relative fasi realizzative saranno onere dell'impresa esecutrice in funzione delle tecnologie di realizzazione possedute e scelte realizzative dell'opera;
- acciaio carpenteria metallica S355J0
- acciaio saldatura S355

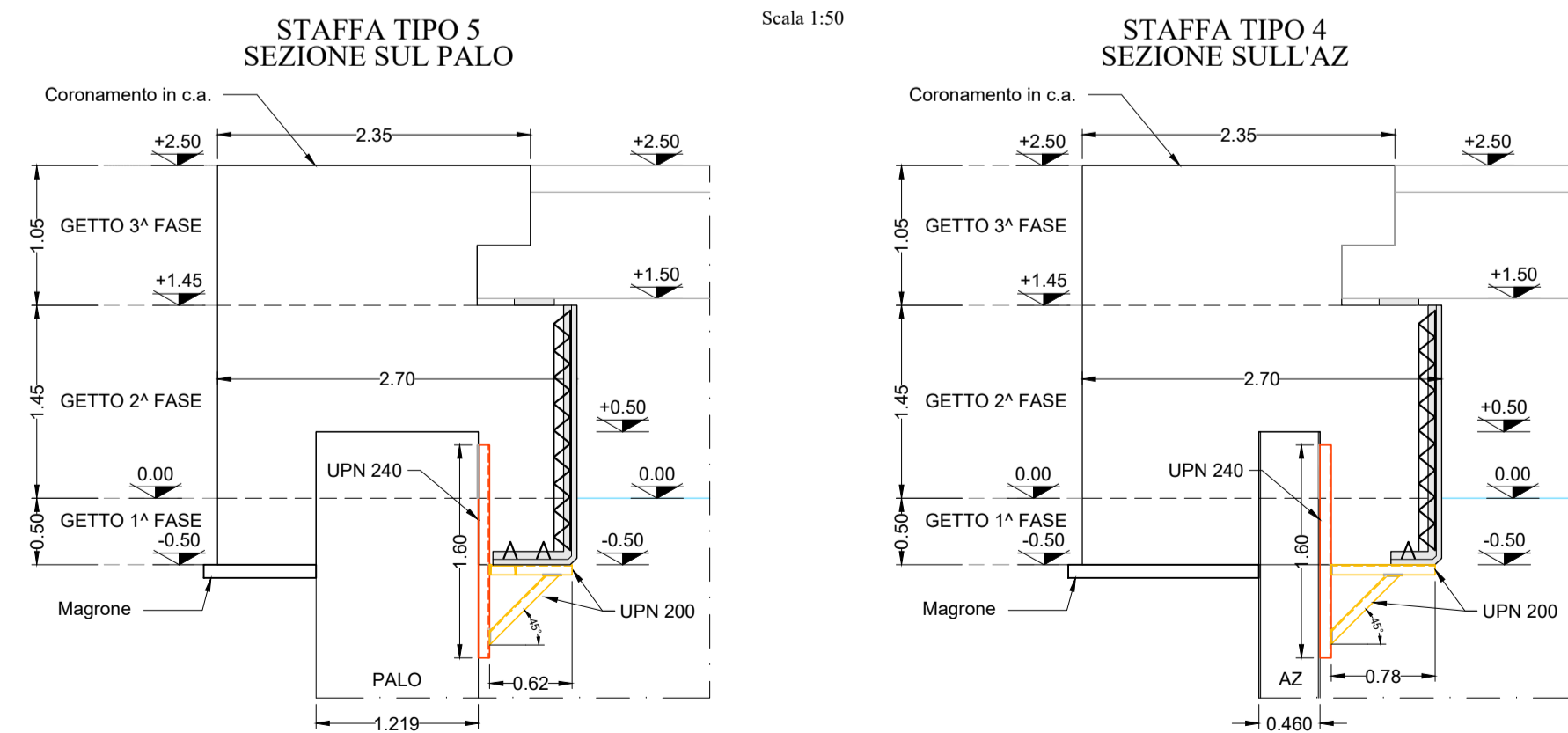
PIANTA CHIAVE



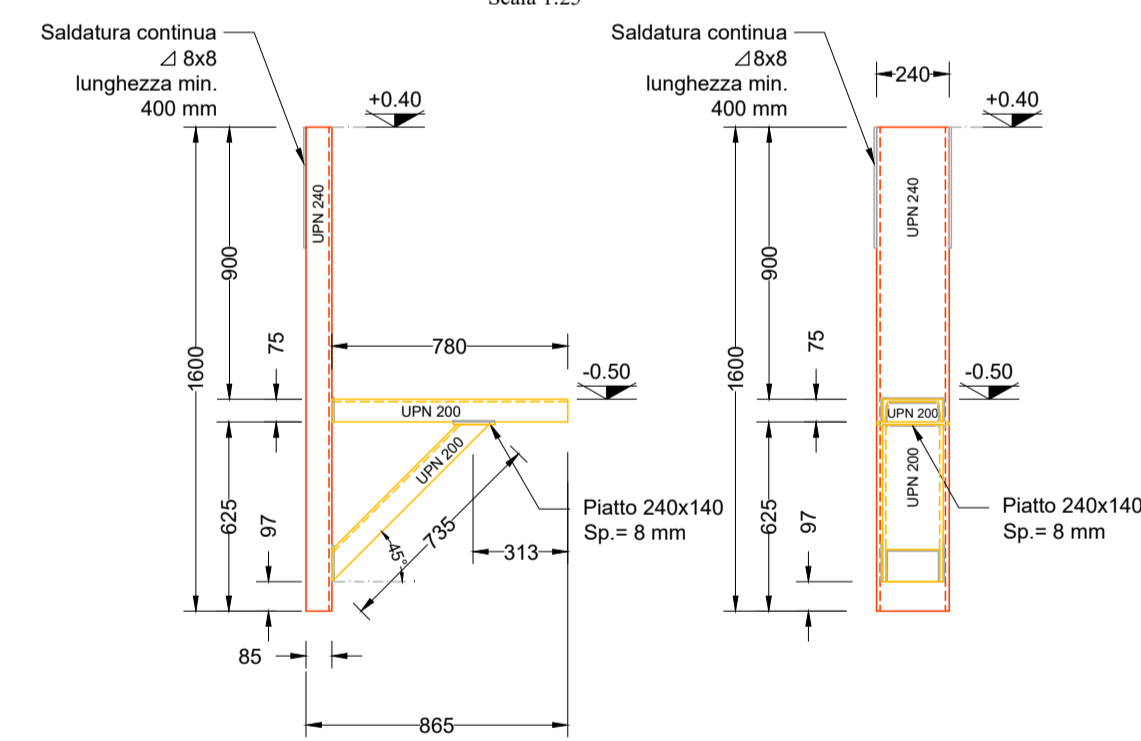
PREDALLA TIPO 4
DETTAGLIO VELETTA PREFABBRICATA
 Scala 1:50



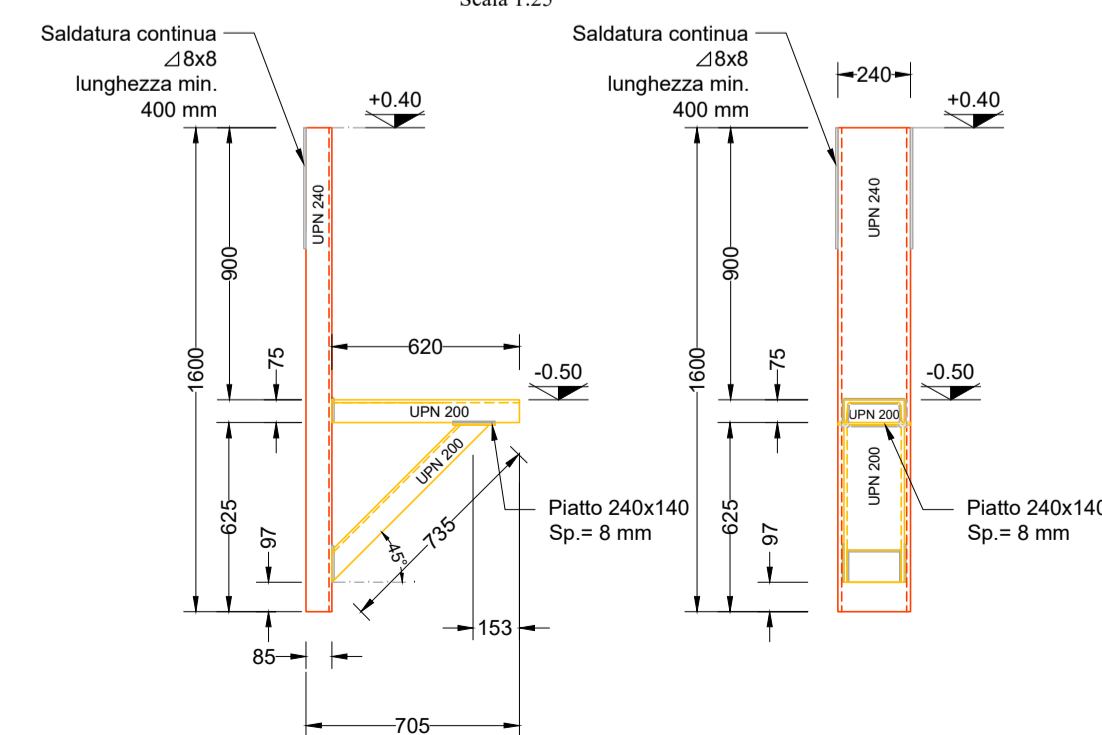
CARPENTERIA METALLICA SOSTEGNO CASSERI
STAFFA TIPO 3 E TIPO 4
SEZIONI
 Scala 1:50



STAFFA TIPO 4
CARPENTERIA METALLICA SOSTEGNO CASSERI
DETTAGLI
 Scala 1:25



STAFFA TIPO 5
CARPENTERIA METALLICA SOSTEGNO CASSERI
DETTAGLI
 Scala 1:25



LA SPEZIA
CONTAINER TERMINAL



PORTO DI LA SPEZIA
AMPLIAMENTO TERMINAL RAVANO

PROGETTO ESECUTIVO

TITOLO ELABORATO **NUOVA BANCHINA RAVANO**
ATTRaversamento FOSSO MELARA
TRAVI CORONAMENTO PALI - SEZIONE 4-4
DETTAGLI SOSTEGNO VELETTA PREFABBRICATA

CODICE ELABORATO	SCALA	
21 08 PE TC30 00	1:50 ; 1:25	
Rev.	Data	Causale
0	05/05/2023	Emissione finale per verificare
1		
2		
3		

IL COMMITTENTE LSCT S.p.a. Via San Bartolomeo, 20 19126 - La Spezia (SP) C.F. 007260115 - P.IVA 00879020114	IL PROGETTISTA Modimar Project S.r.l. Via Asmara, 72 - 00199 Roma (RM) P. IVA 16016151009 Geotechnical Engineering Services S.r.l. Via Sandro Totti, 7/A - 60131 Ancona (AN) P. IVA 02528430420 GeoEquip - Studio Tecnico Associato Via Sandro Pertini, 55 - 62029 Tolentino (MC) P. IVA 00817590432
--	--

Dimensioni foglio:	A1	Disegnato:	Controllato:	Validato:
		Balducci	Sanzone	Tartaglino
Note:				