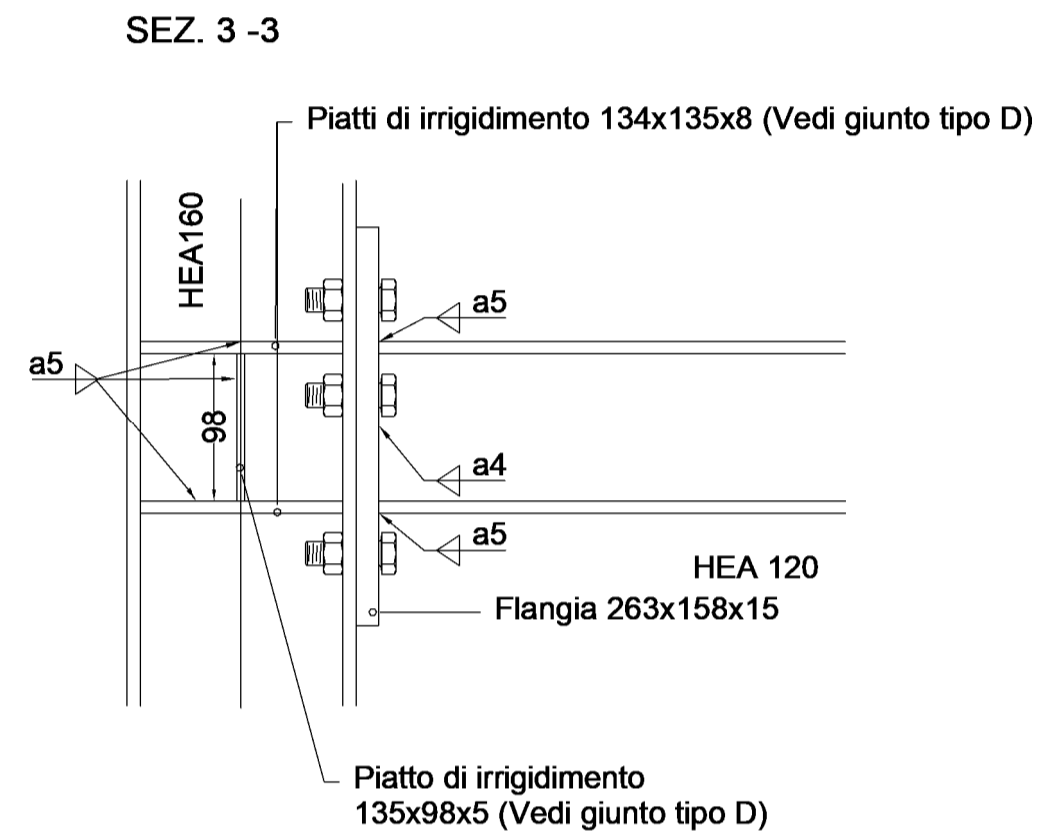
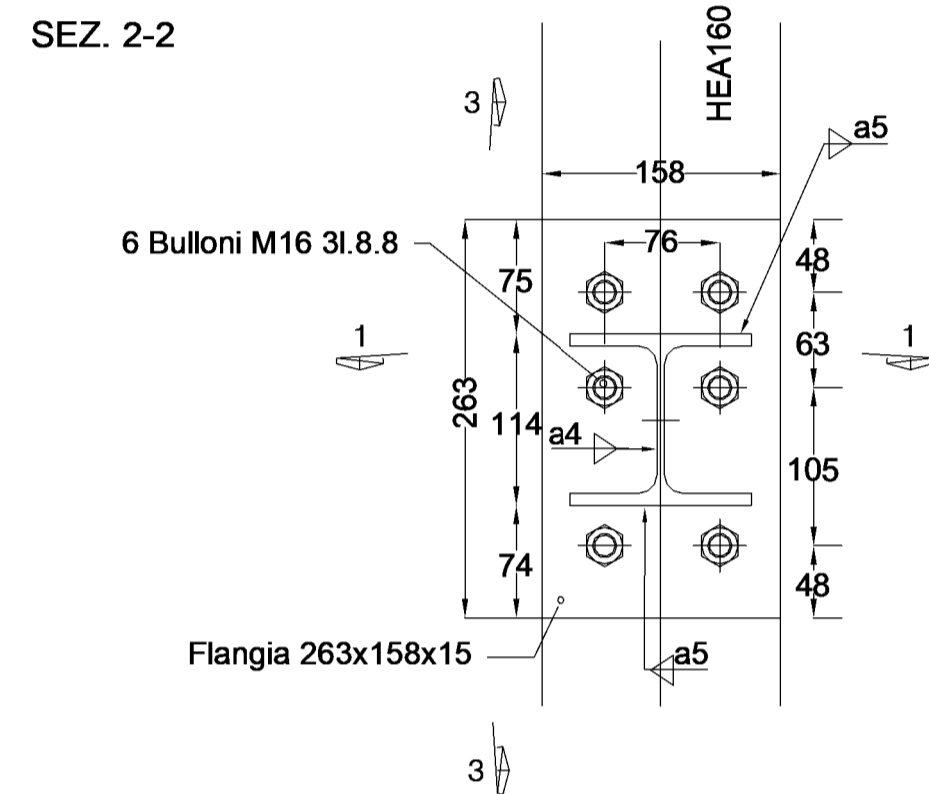
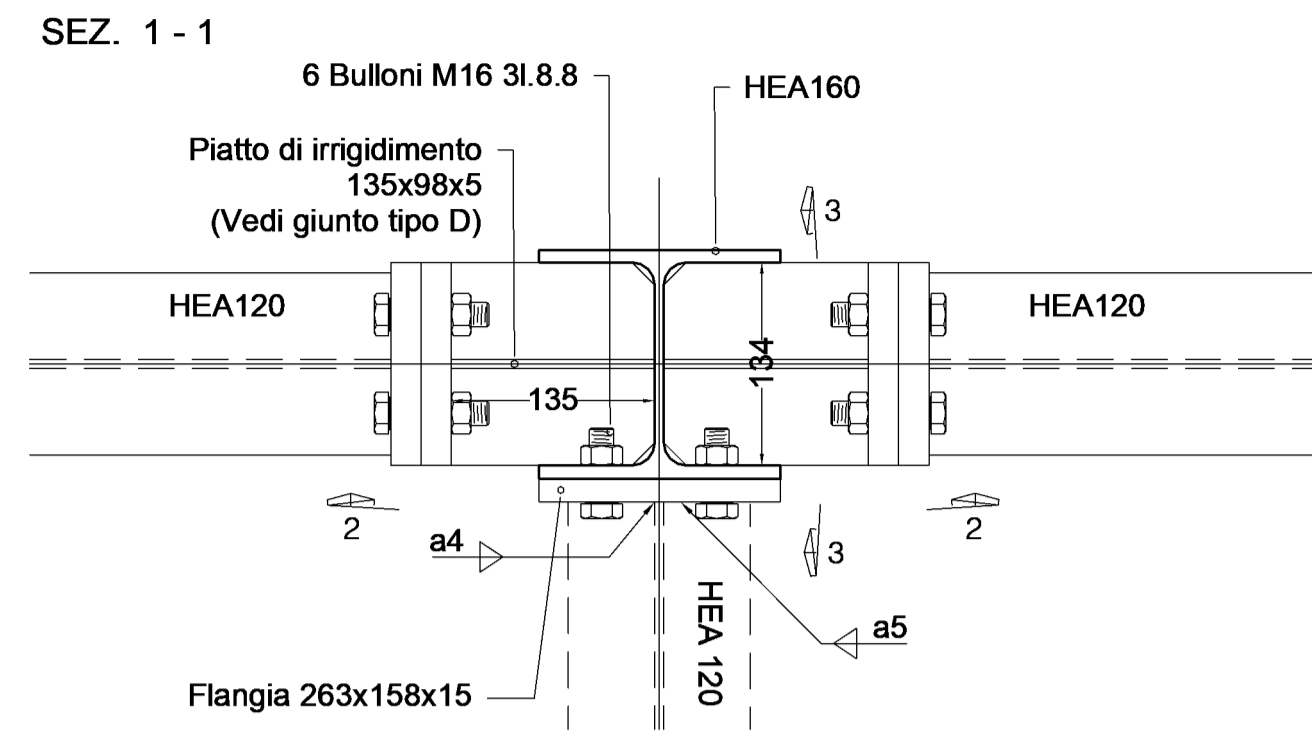
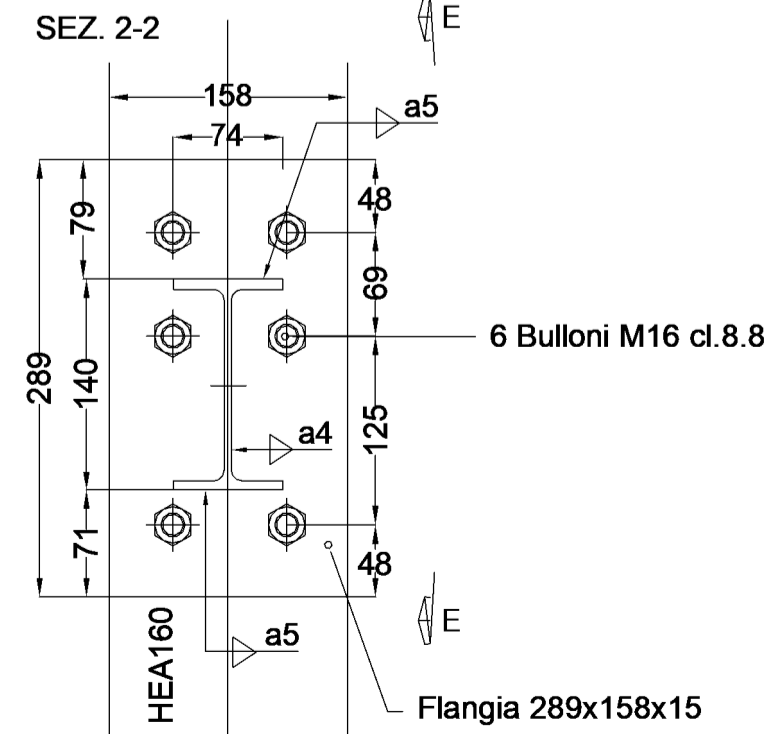
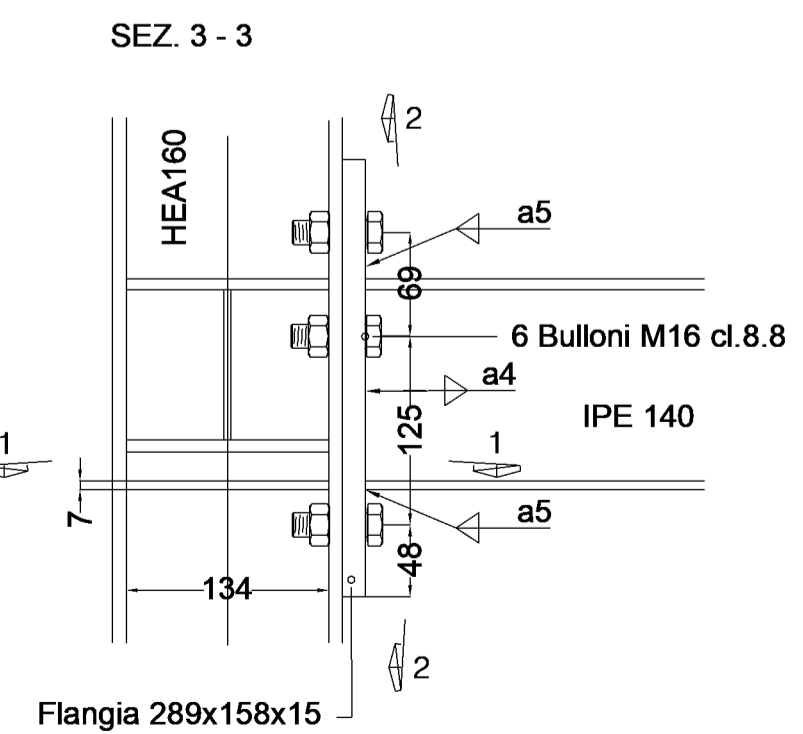
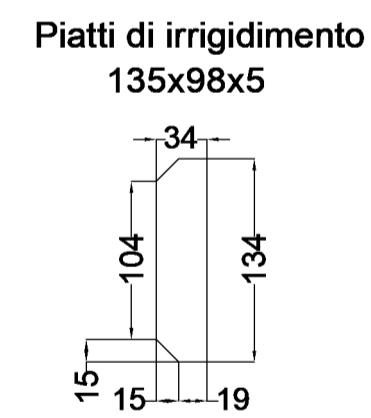
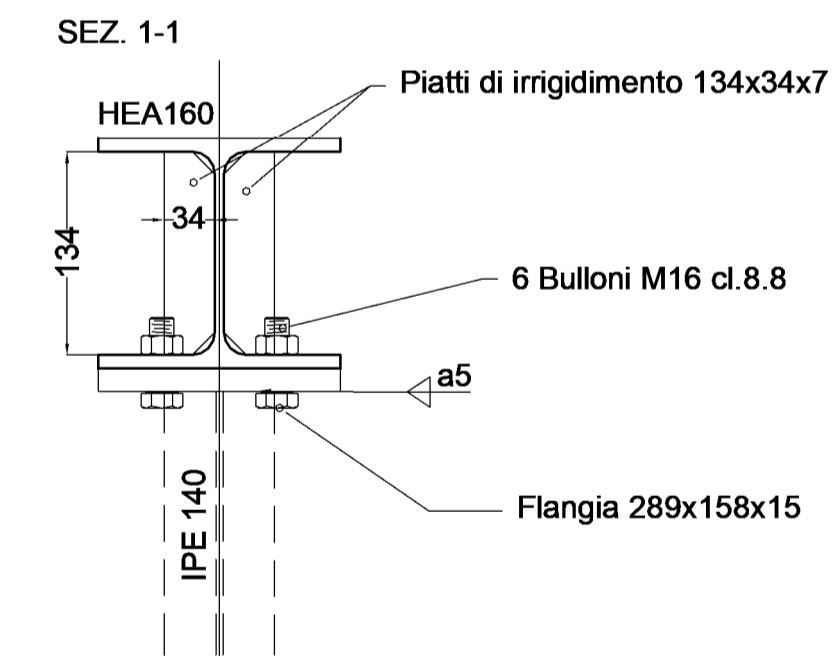


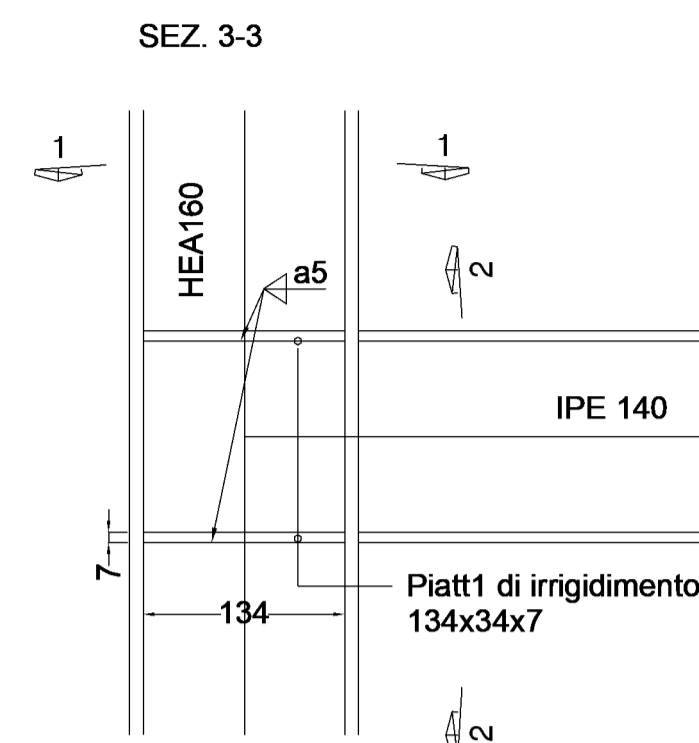
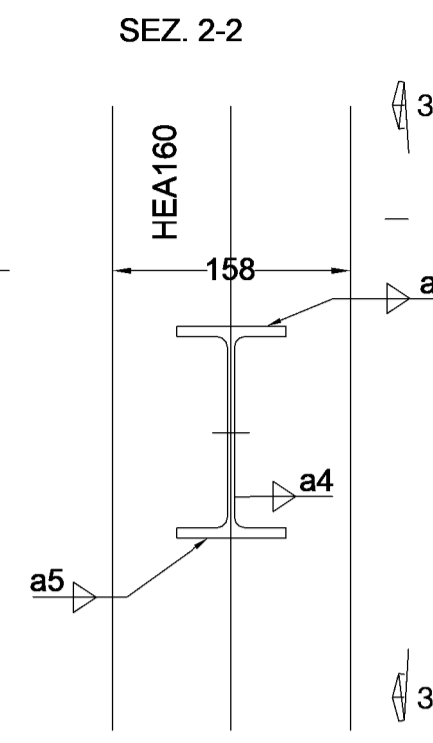
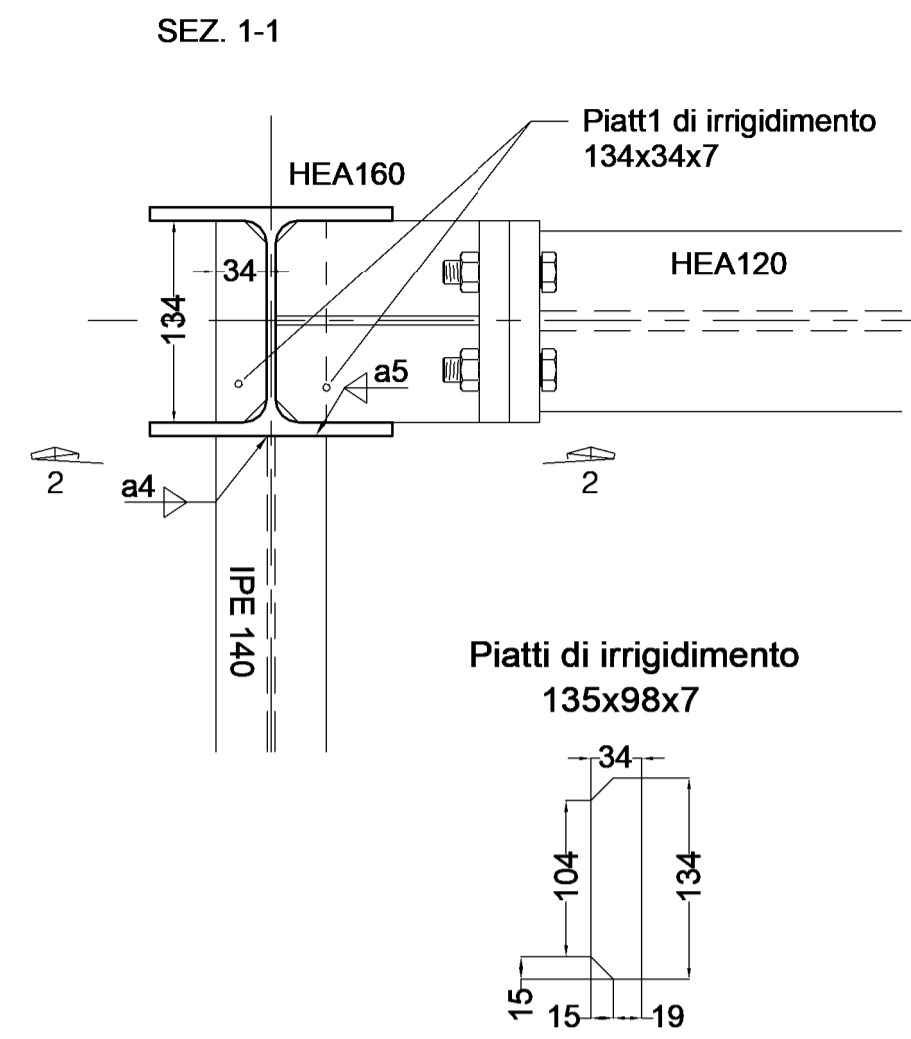
GIUNTO FLANGIATO- TIPO A
Trave principale HEA 120 - colonna HEA 160



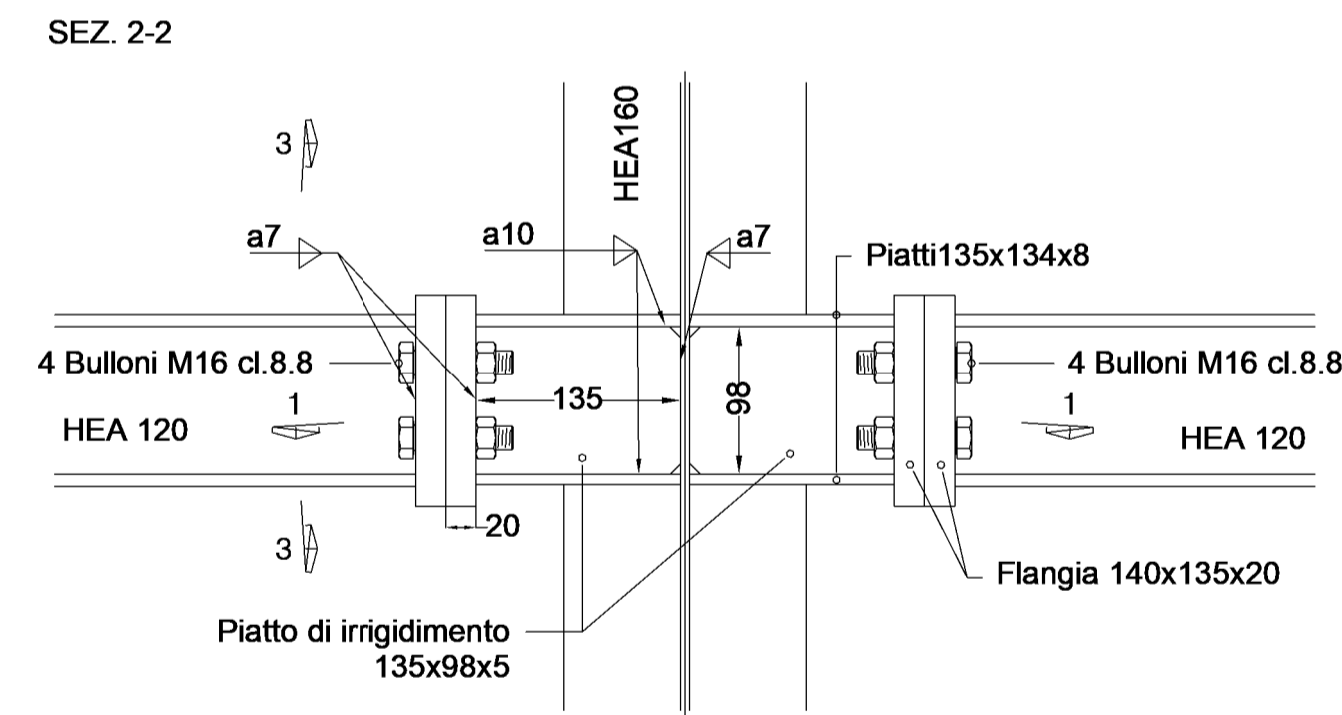
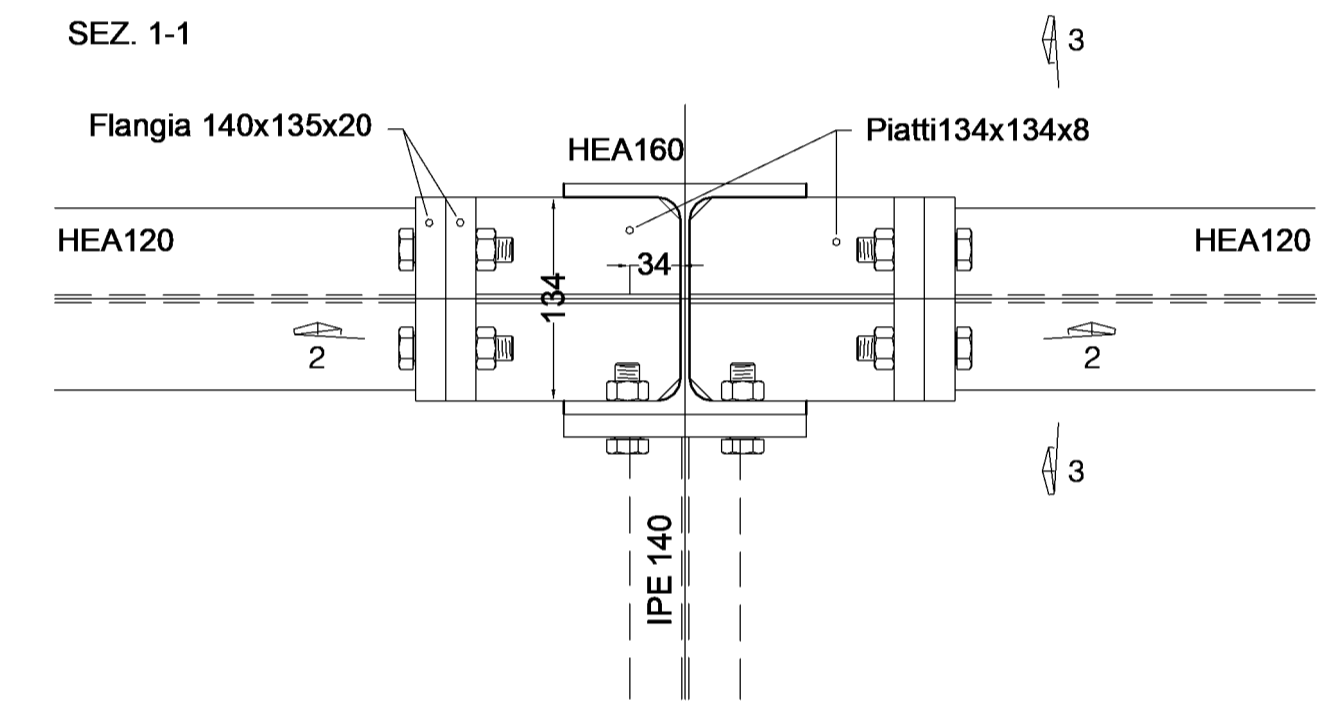
GIUNTO FLANGIATO- TIPO B
Trave principale IPE 140 - colonna HEA 160



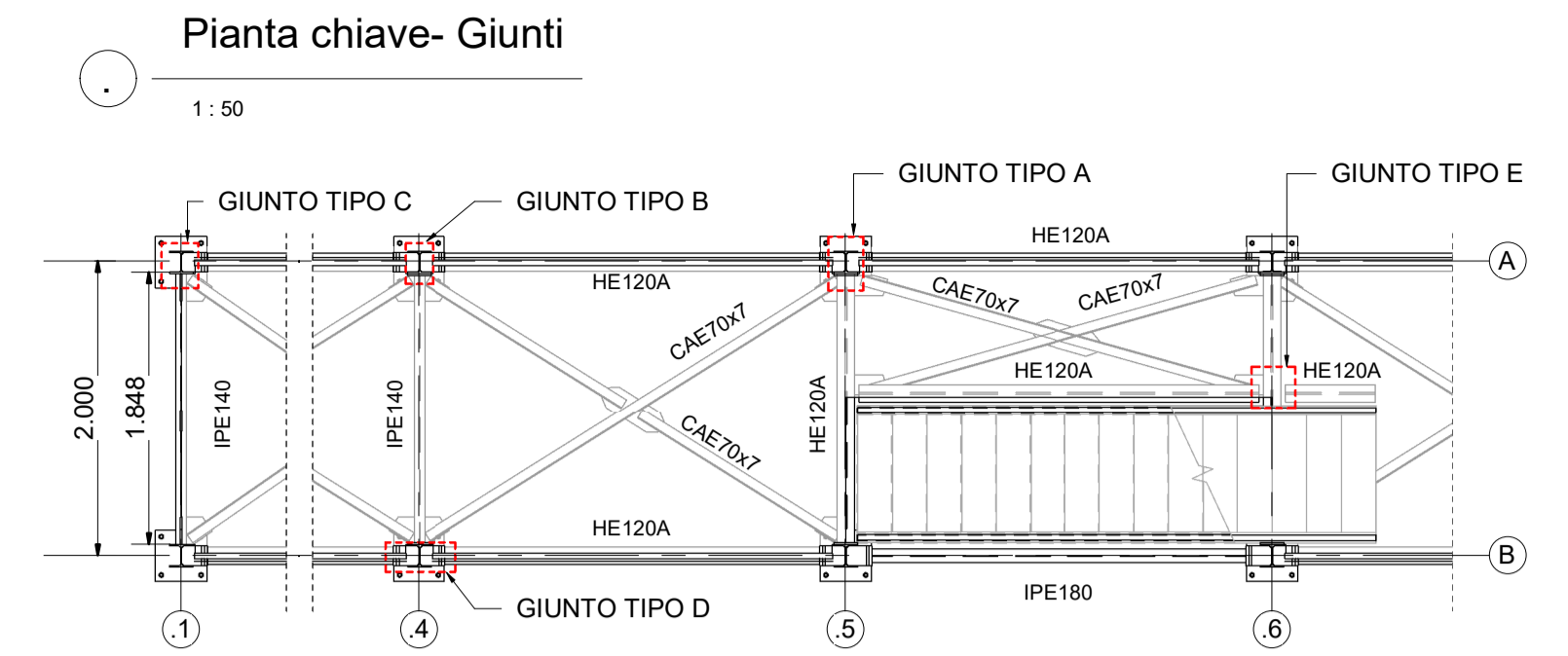
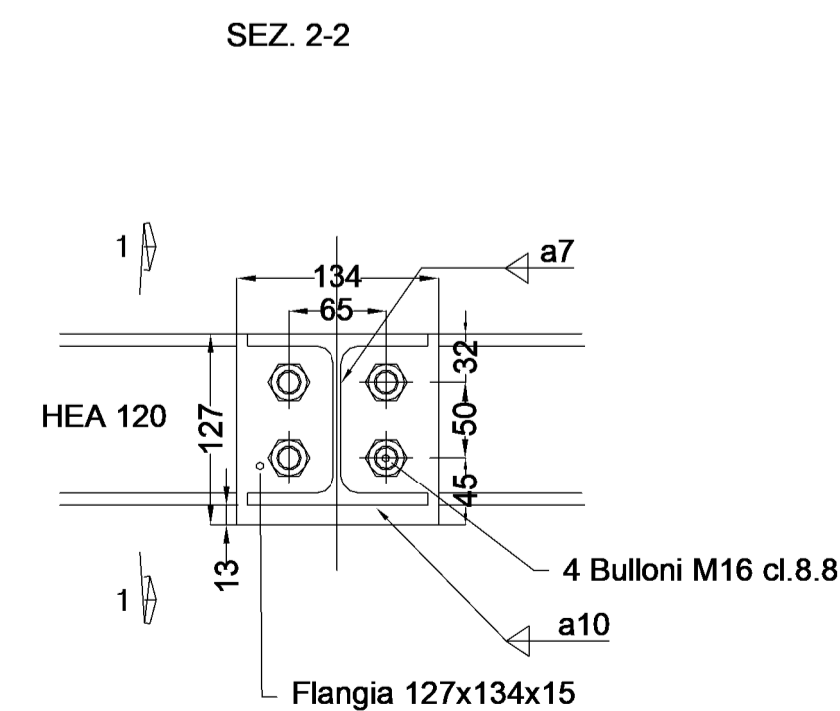
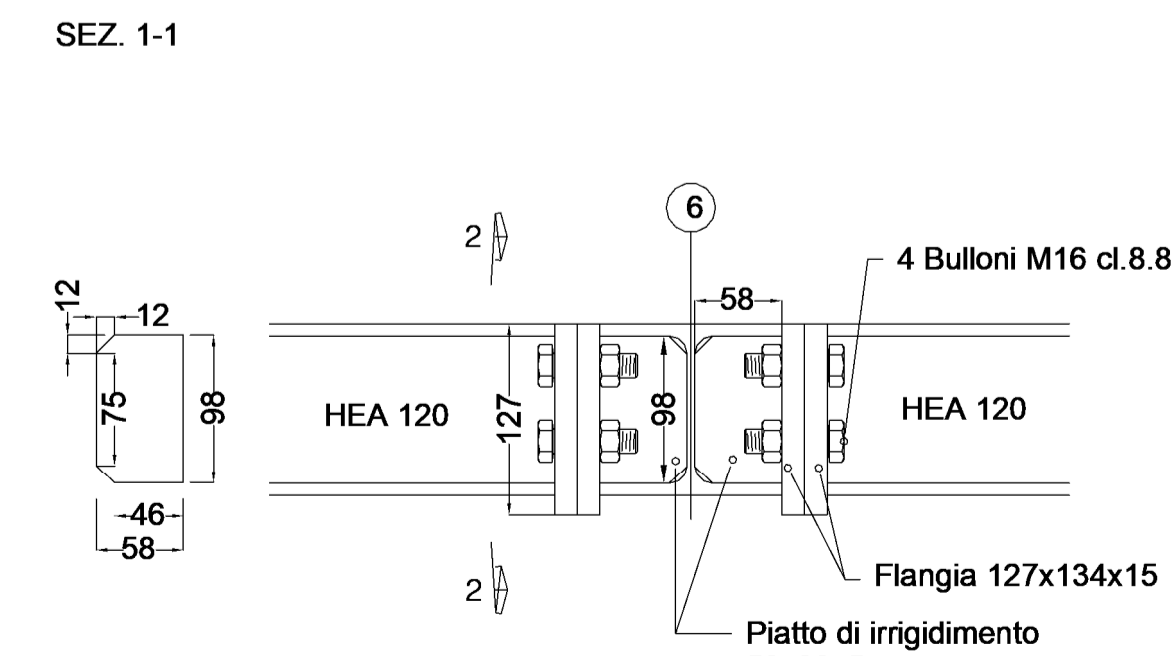
GIUNTO SALDATO - TIPO C
Trave principale di estremità IPE 140 - Colonna HEA 160



GIUNTO FLANGIATO- TIPO D
Trave secondaria HEA 120 - Colonna HEA 160



GIUNTO FLANGIATO- TIPO E
Nodo travi secondarie HEA 120



PRESCRIZIONI SUI MATERIALI - ACCIAIO

TRATTAMENTI SUPERFICIALI

Su tutta la struttura trattamento antiruggine - zincatura a caldo

ACCIAIO PER CARPENTERIE

ACCIAIO EN 10025 - S 355 JO - Colonne, travi, controventi, piastramee tirafondi

ACCIAIO EN 10025 - S 250GD - Lamiera grecata

ACCIAIO EN 10025 - S 235 JR - Grigliato

BULLONI - DADI - ROSETTE zincate elettrolitiche

- BULLONI: CLASSE 8.8 o superiore

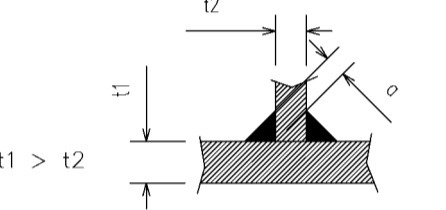
- DADI: 8 - 10 secondo UNI EN 20898 - 2 : 1994

- ROSETTE: acciaio C 50 UNI EN 10083 - 2 : 2006 - temperato e rinvenuto HRC 32-40

SALDATURE ANGOLARI TIPICHE

Se non diversamente specificato le saldature sono a cordone d'angolo si intendono continue, con sezione di gola $a > 0.7 \times t_2$

vedi figura



REGOLE PRATICHE DI ESECUZIONE

Si adatteranno le regole contenute nelle norme tecniche di seguito elencate:

- D.M. 17 / 01 / 2018 e s.m.i.

- UNI ENV 1993: 1 - 1, per quanto non in contrasto con le precedenti

- UNI ENV 1993: 2, per quanto non in contrasto con le precedenti



PORTO DI LA SPEZIA
AMPLIAMENTO TERMINAL RAVANO

PROGETTO ESECUTIVO

TITOLO ELABORATO

Piazzale di levante - torri reefer - Dettagli costruttivi 1/2

CODICE ELABORATO

21 | 08 | PE | TF23 | 0

SCALA

1 : 50

Rev.	Data	Causale
0	05/05/2023	Emissione finale per verificatore

IL COMMITTENTE

LSC S.p.a.
Viale San Bartolomeo, 20
19126 - La Spezia (SP)
C.F. 0007290115 - P.IVA 00059620114

IL PROGETTISTA

LSC Modimar Project S.r.l.
Via Amara, 72
00199 - Roma (RM)
C.F. - P.IVA 16016151009
Geotechnical Engineering Services S.r.l.
028 - Geotechnical Engineering Service S.r.l.
Via Sandro Pertini, 7/A - 00131 Acqua (AN)
C.F. - P.IVA 02528430420
GeoEquip - Studio Tecnico Associato
Via Sandro Pertini, 52 - 60029 Tolentino (MC)
C.F. - P.IVA 00817500432

DIMENSIONI FOGLIO

A1

Disegnato: Controllato: Approvato:

CORINALDESI SANZONE TARTAGLINI

Note: