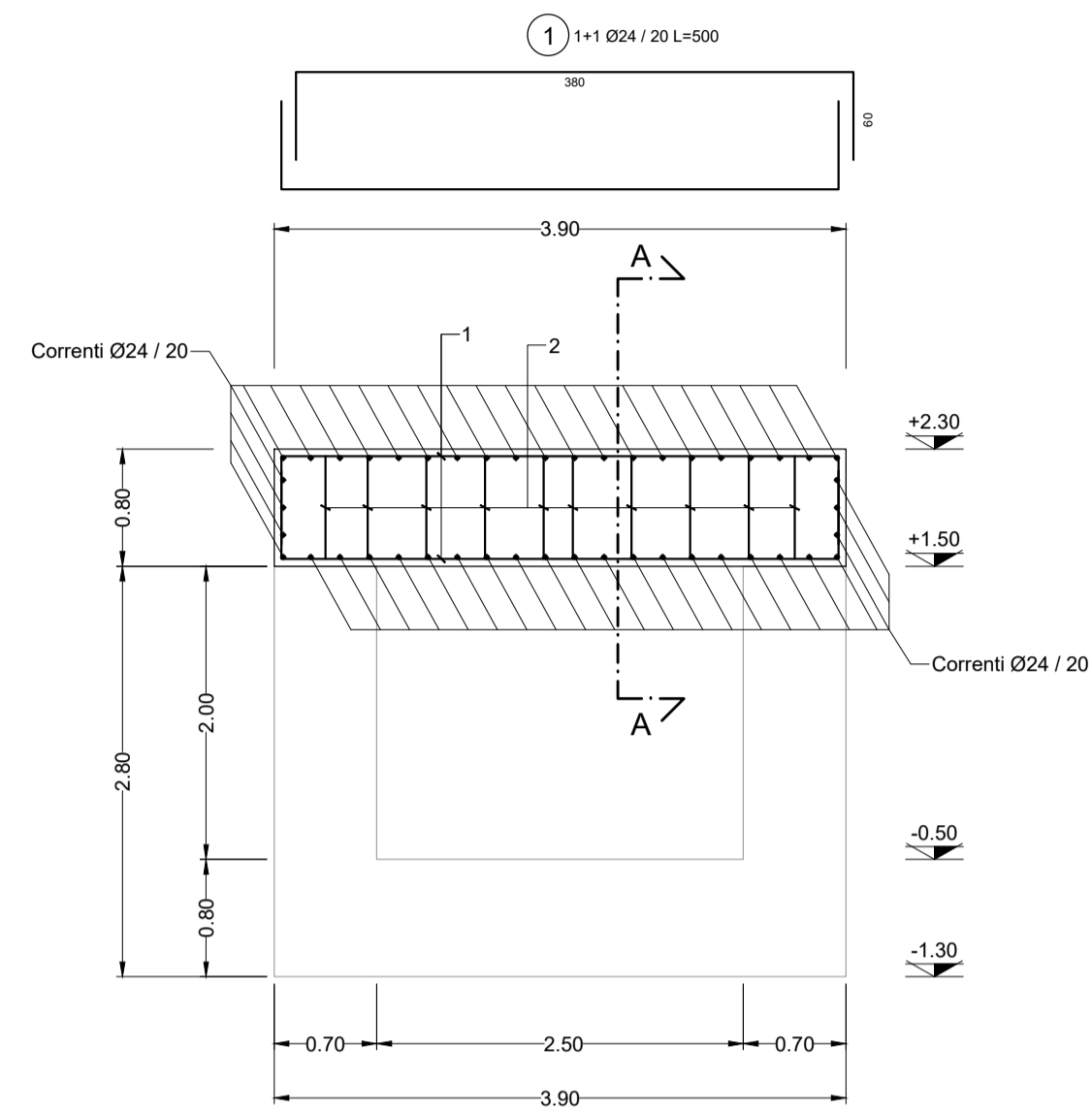
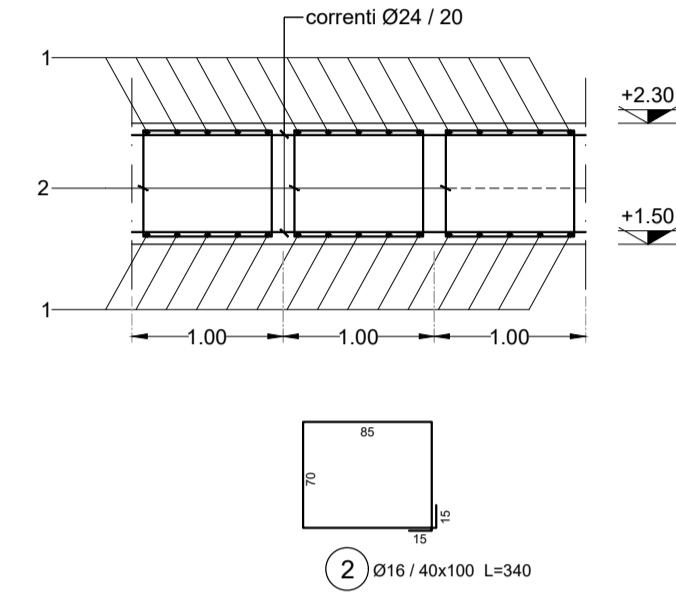


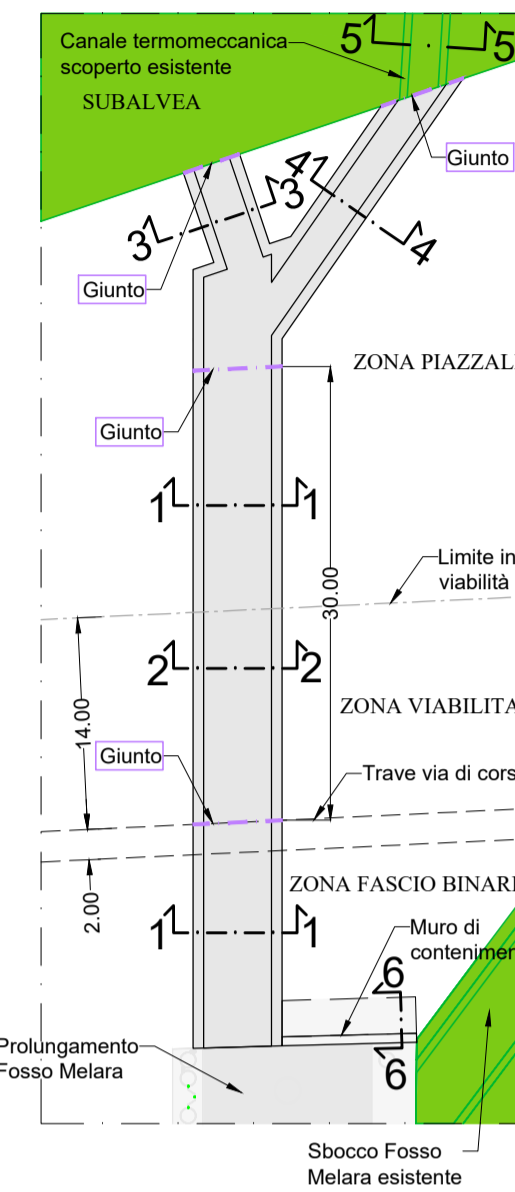
SCATOLARE CANALE  
SEZIONE TIPO 3-3  
ARMATURA COPERTURA SCATOLARE  
Scala 1:50



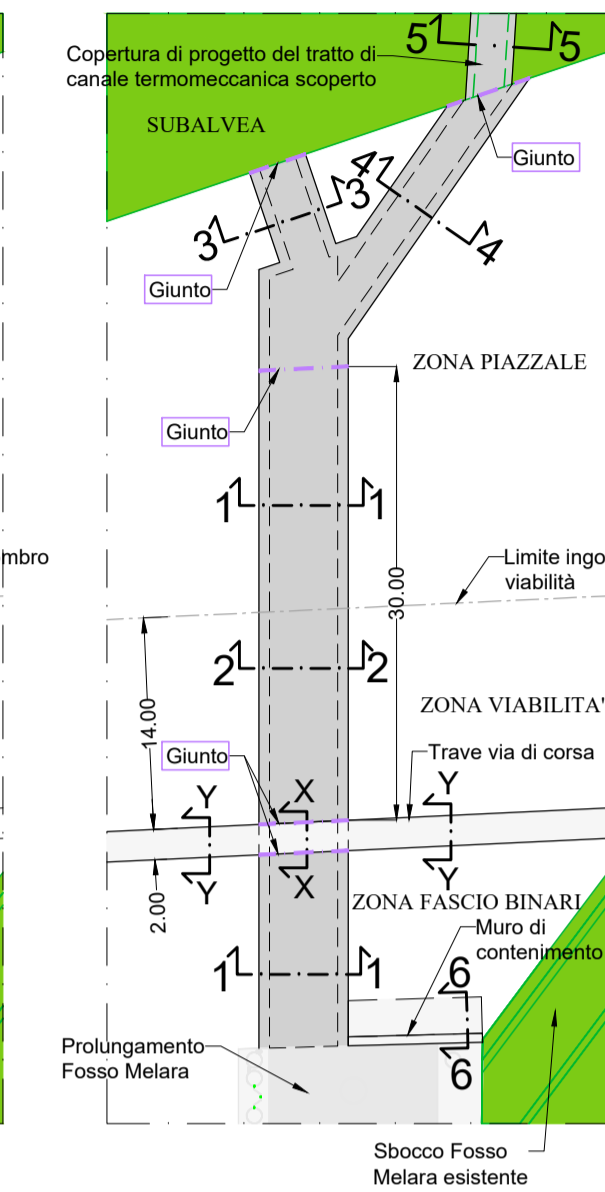
SCATOLARE CANALE  
SEZIONE TIPO 3-3  
ARMATURA COPERTURA SCATOLARE - SEZ. A-A  
Scala 1:50



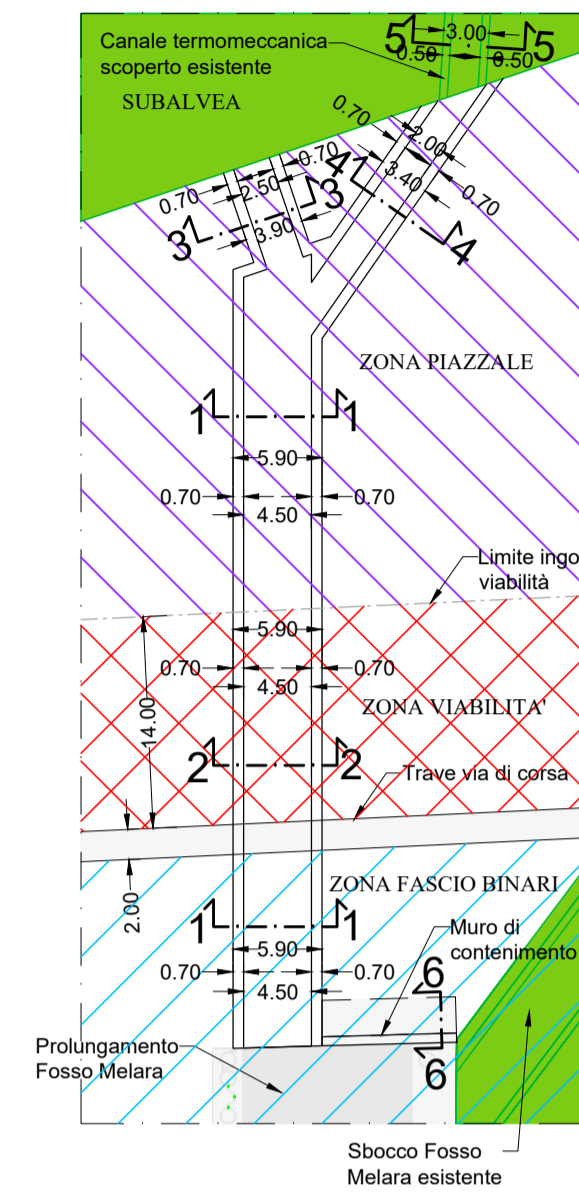
PIANTA CHIAVE  
PLANIMETRIA SCATOLARE  
PIANTA GIUNTI  
Scala 1:500



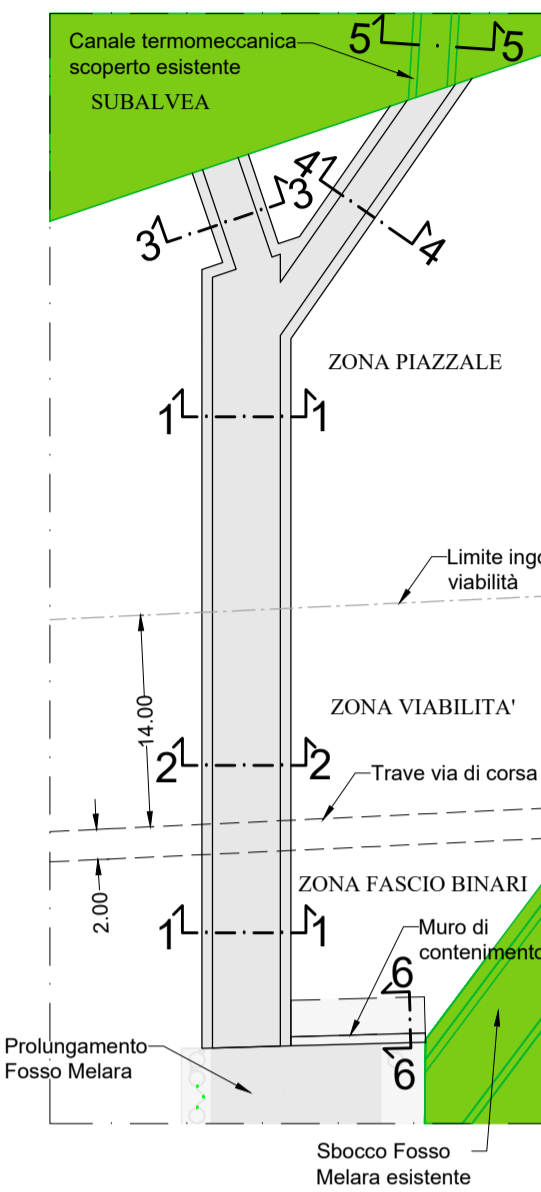
PIANTA CHIAVE  
PLANIMETRIA COPERTURA SCATOLARE  
PIANTA GIUNTI  
Scala 1:500



PIANTA CHIAVE  
ZONE DI PERTINENZA CANALE  
Scala 1:500



PIANTA CHIAVE  
PLANIMETRIA SCATOLARE  
Scala 1:500



PIANTA CHIAVE  
PLANIMETRIA COPERTURA SCATOLARE  
Scala 1:500

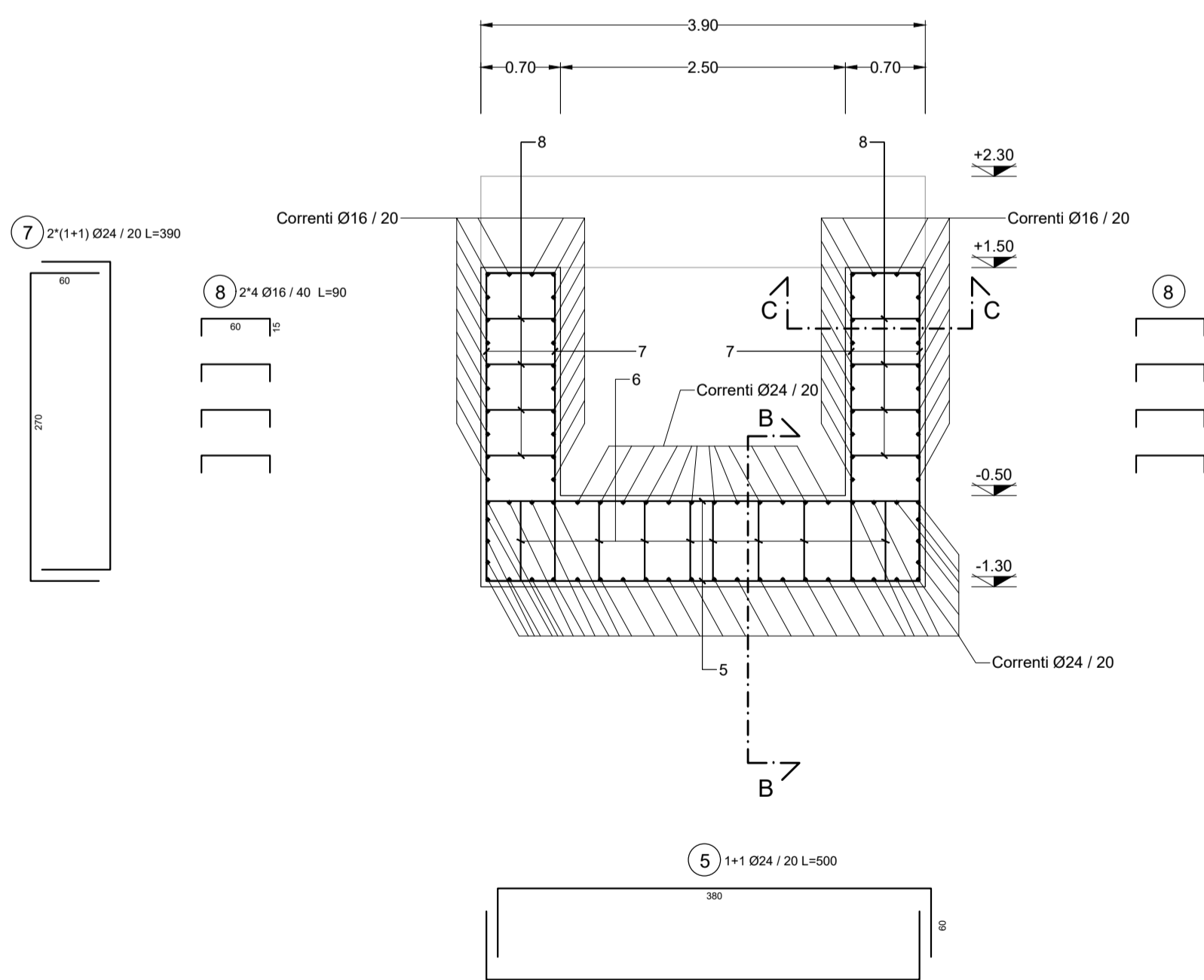


Nota:  
sullo scatolare, in corrispondenza del giunto, prevedere la  
posa di geotessuto di larghezza 1.0 m

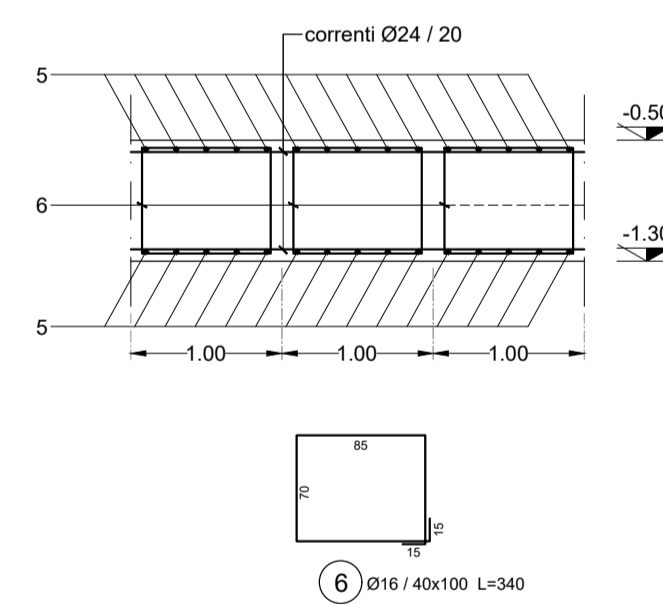
LEGENDA  
— Stato di fatto  
— Stato di progetto

Nota:  
per i maggiori dettagli delle  
dimensioni planimetriche  
delle opere, si rimanda alla  
planimetria di dettaglio e  
tracciamento.

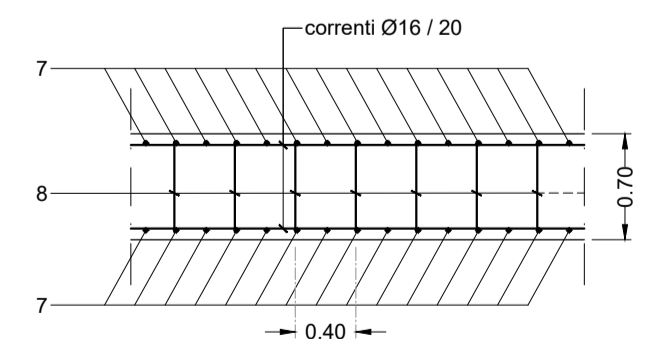
SCATOLARE CANALE  
SEZIONE TIPO 3-3  
ARMATURA SCATOLARE  
Scala 1:50



SCATOLARE CANALE  
SEZIONE TIPO 3-3  
ARMATURA SCATOLARE - SEZ. B-B  
Scala 1:50



SCATOLARE CANALE  
SEZIONE TIPO 3-3  
ARMATURA SCATOLARE - SEZ. C-C  
Scala 1:50



**LSCT LA SPEZIA**  
**CONTAINER TERMINAL**



PORTO DI LA SPEZIA  
AMPLIAMENTO TERMINAL RAVANO

PROGETTO ESECUTIVO  
TITOLO ELABORATO  
PROLUNGAMENTO FOSSO MELARA  
PROLUNGAMENTO CANALI TERMOMECCANICA E SUNMARINER  
CARPENTERIE, ARMATURE E DETTAGLI COSTRUTTIVI 5/7

CODICE ELABORATO  
21 08 PE TG34 00  
SCALA  
1:500 ; 1:50

Rev.	Data	Causale
0	05/05/2023	Emissione finale per verificatore
1		
2		
3		

IL COMMITTENTE  
LSCT S.p.a.  
Via San Bartolomeo, 20  
01126 - La Spezia (SP)  
C.F. 007260115 - P.IVA 00879020114

IL PROGETTISTA  
Modimar Project S.r.l.  
Via Asinari, 72 - 00199 Roma (RM)  
P. IVA 16016151009  
Geotechnical Engineering Services S.r.l.  
Via Sandro Totti, 7/A - 60131 Ancona (AN)  
P. IVA 02528450420  
GES - Geotechnical Engineering Service S.r.l.  
Via Sandro Totti, 7/A - 60131 Ancona (AN)  
P. IVA 02528450420  
GeoEquip - Studio Tecnico Associato  
Via Sandro Totti, 55 - 62029 Tolentino (MC)  
P. IVA 00817500432

Dimensioni foglio: A1  
Disegnato: Balducci  
Controllato: Sanzone  
Approvato: Tartagliani

Note: