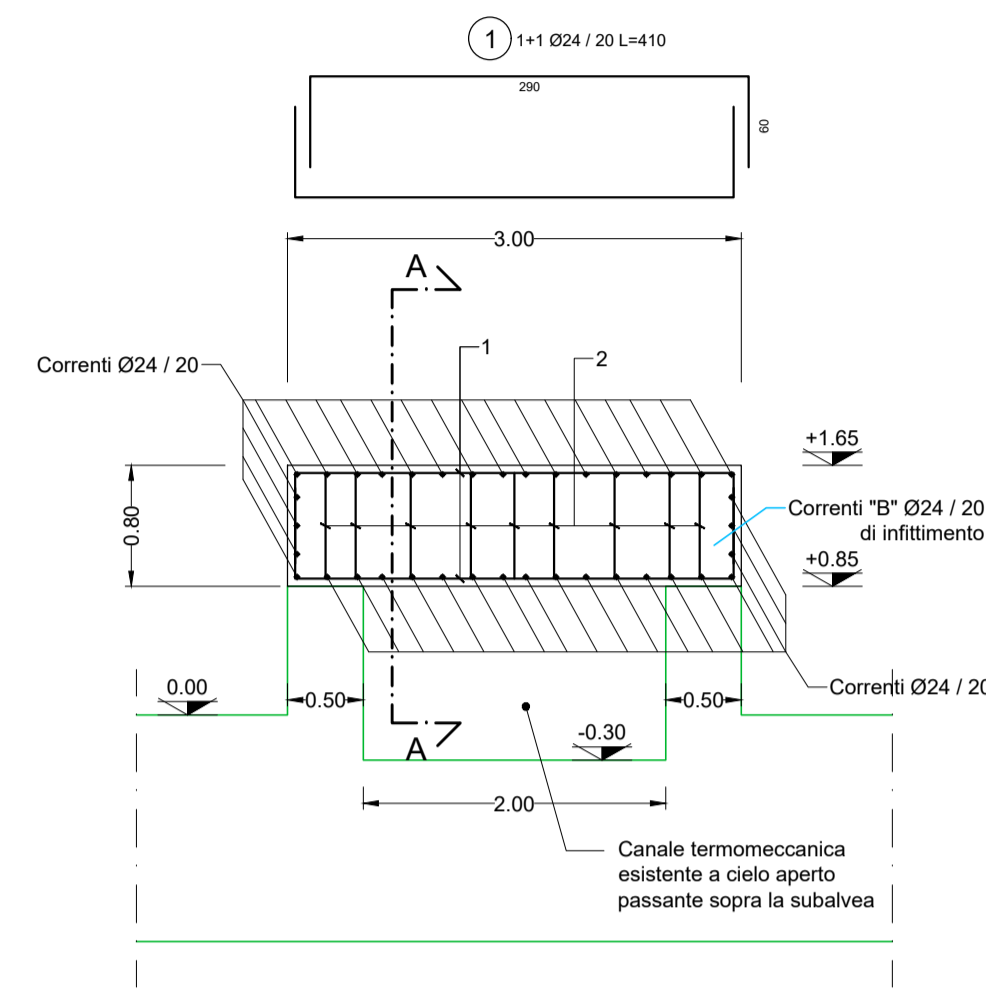


COPERTURA CANALE TERMOMECCANICA A CIELO APERTO

SEZIONE TIPO 5-5
ARMATURA

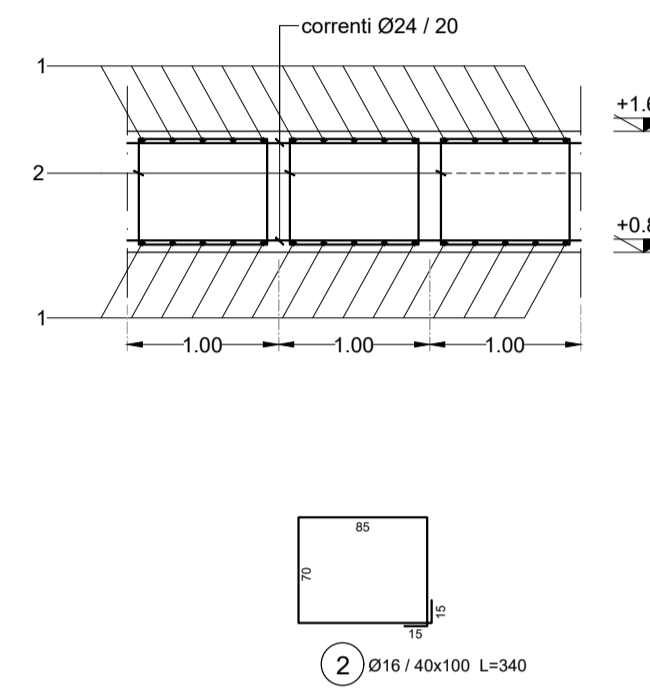
Scala 1:50



COPERTURA CANALE TERMOMECCANICA A CIELO APERTO

SEZIONE TIPO 5-5
ARMATURA - SEZ. A-A

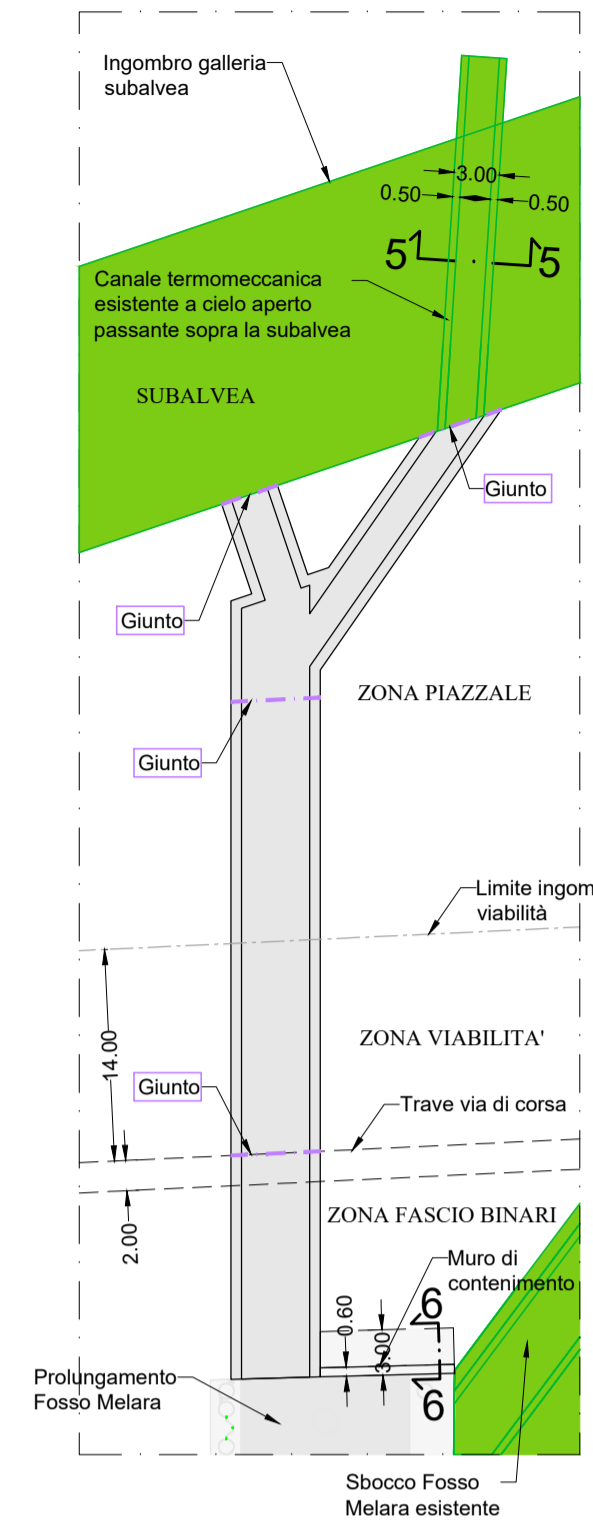
Scala 1:50



NOTA
Armatura ferri B450C
sovrapposizione minima 50Ø
(le lunghezze dei ferri sono espresse in cm)

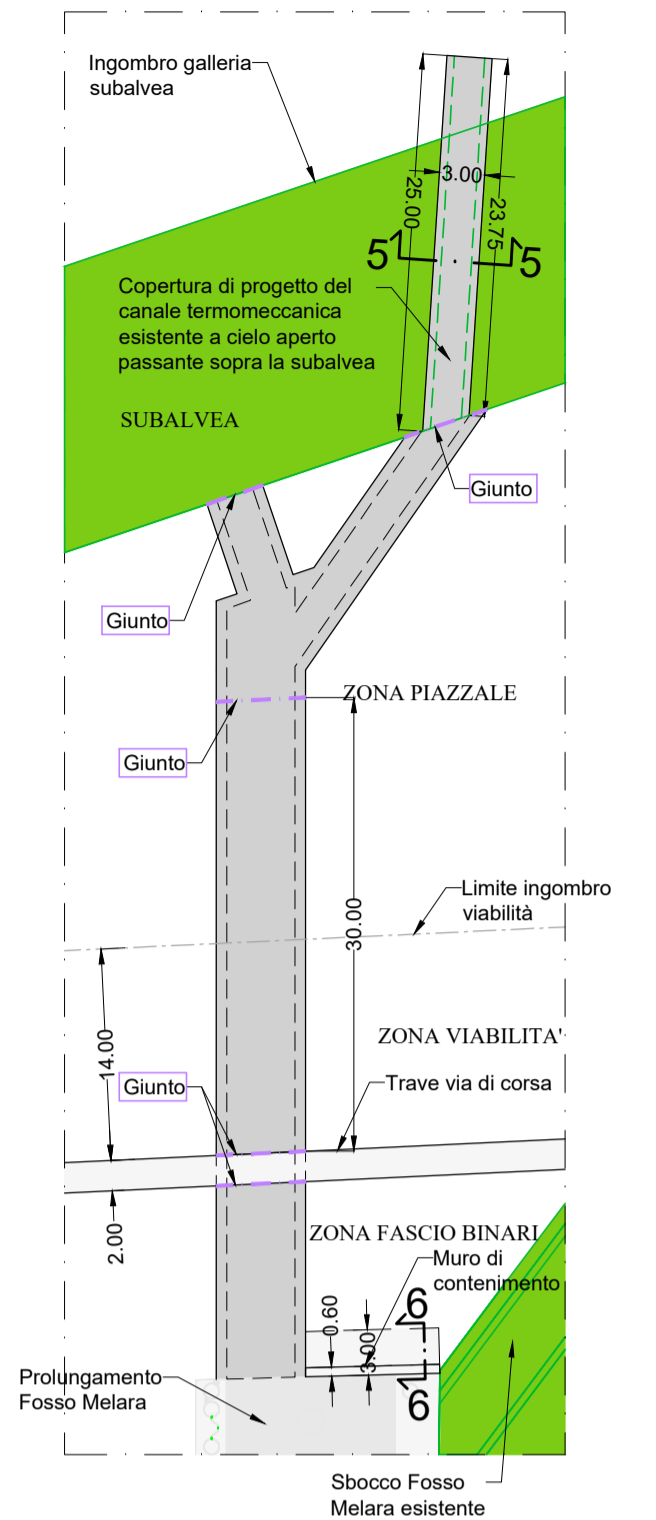
PIANTA CHIAVE
PLANIMETRIA CANALE TERMOMECCANICA
A CIELO APERTO E MURO DI CONTENIMENTO

Scala 1:500



PIANTA CHIAVE
PLANIMETRIA COPERTURA CANALE TERMOMECCANICA
A CIELO APERTO E MURO DI CONTENIMENTO

Scala 1:500



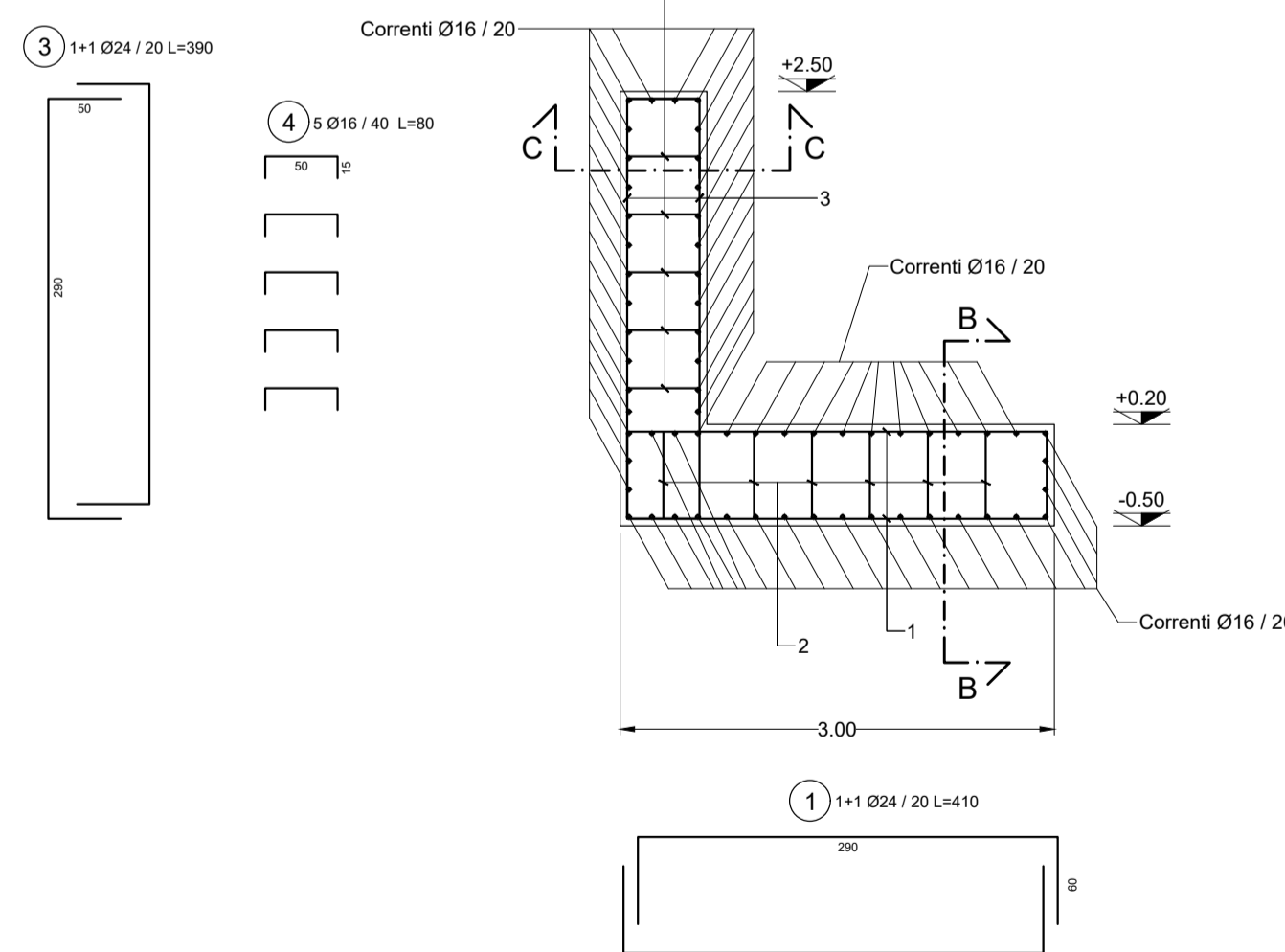
LEGENDA
— Stato di fatto
— Stato di progetto

Nota:
per i maggiori dettagli delle
dimensioni planimetriche
delle opere, si rimanda alla
planimetria di dettaglio e
tracciamento.

MURO DI CONTENIMENTO

SEZIONE TIPO 6-6
ARMATURA

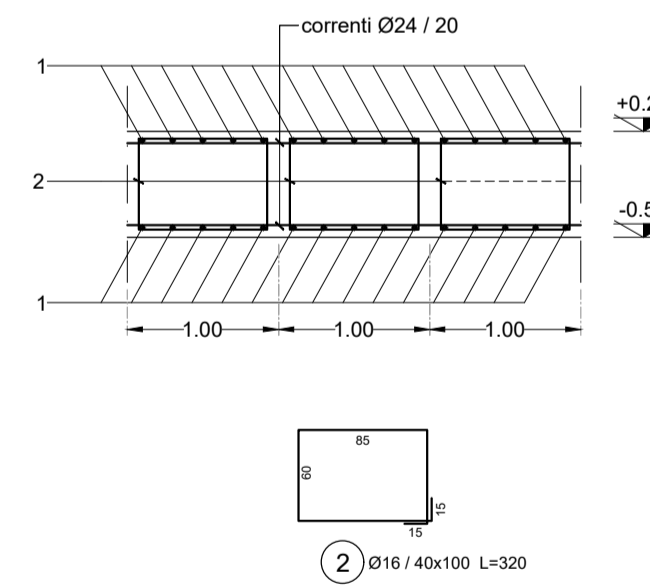
Scala 1:50



MURO DI CONTENIMENTO

SEZIONE TIPO 6-6
ARMATURA - SEZ. B-B

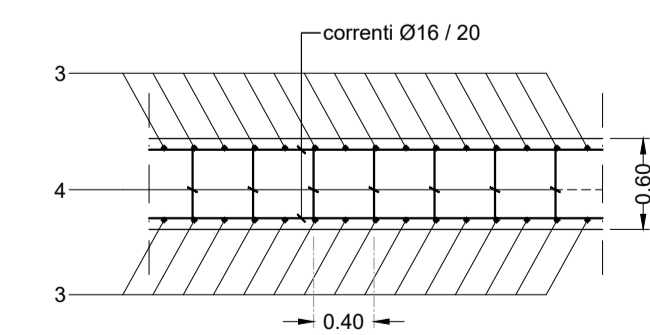
Scala 1:50



MURO DI CONTENIMENTO

SEZIONE TIPO 6-6
ARMATURA - SEZ. C-C

Scala 1:50



LSCT LA SPEZIA
CONTAINER TERMINAL



PORTO DI LA SPEZIA
AMPLIAMENTO TERMINAL RAVANO

PROGETTO ESECUTIVO

TITOLO ELABORATO
**PROLUNGAMENTO FOSSO MELARA
PROLUNGAMENTO CANALI TERMOMECCANICA E SUNMARINER
CARPENTERIE, ARMATURE E DETTAGLI COSTRUTTIVI 7/7**

CODICE ELABORATO
21 08 PE TG36 00

SCALA
1:500 ; 1:50

Rev.	Data	Causale
0	05/05/2023	Emissione finale per verificare
1		
2		
3		

<p>IL COMMITTENTE</p> <p>LSCT</p> <p>LSCT S.p.a. Via San Bartolomeo, 20 01126 - La Spezia (SP) C.F. 007260115 - P.IVA 00879020114</p>	<p>IL PROGETTISTA</p> <p>Modimar Modimar Project S.r.l. Via Asmara, 72 - 00199 Roma (RM) P. IVA 16016151009</p> <p>Geotechnical Engineering Services S.r.l. GES - Geotechnical Engineering Service S.r.l. Via Sandro Totti, 7/A - 60131 Ancona (AN) P. IVA 02528450420</p> <p>GeoEquipie GeoEquipie - Studio Tecnico Associato Via Sandro Pertini, 55 - 62029 Tolentino (MC) P. IVA 00817500432</p>
---	---

Dimensioni foglio:	A1	Disegnato:	Controllato:	Approvato:
		Balducci	Sanzone	Tartaglino

Note: