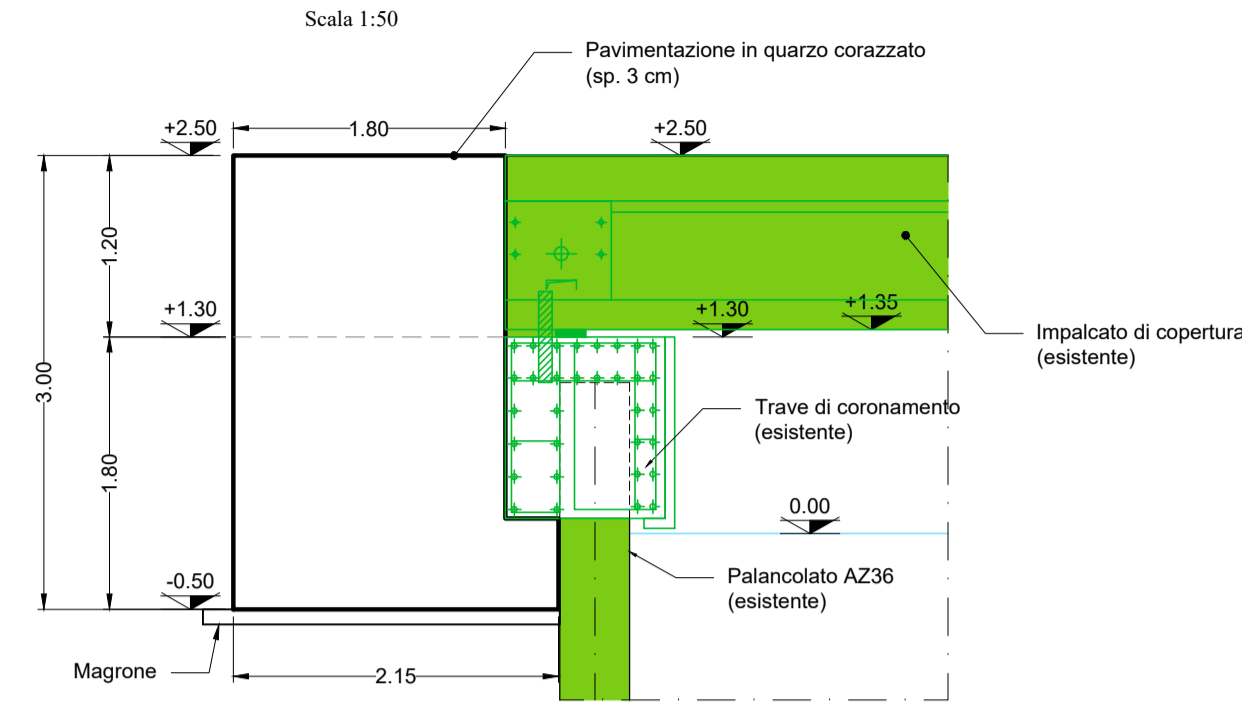
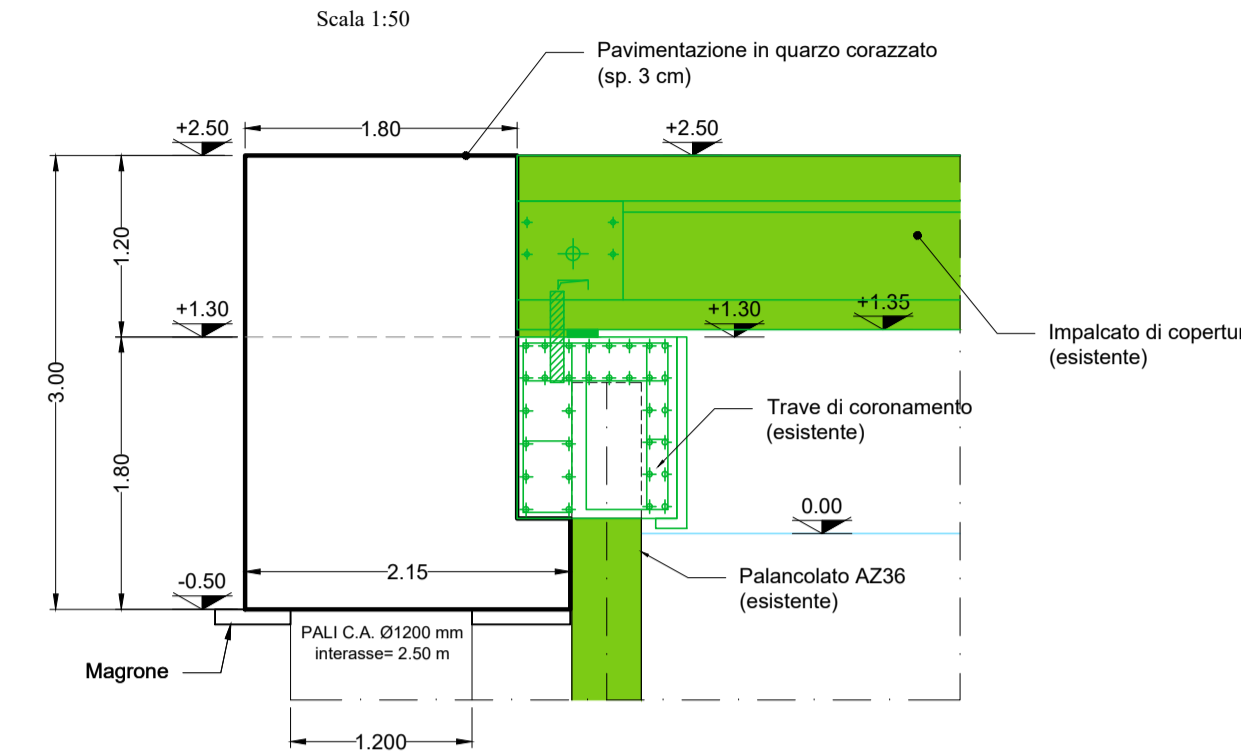


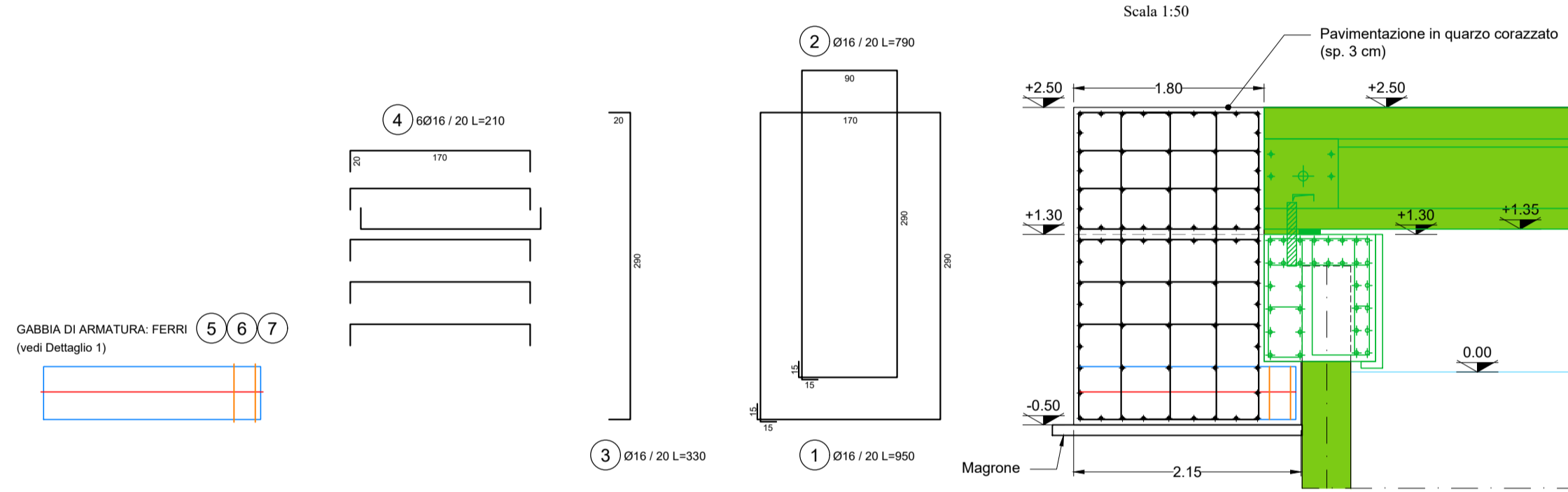
CANALE FOSSAMAISTRA (BANCHINA DESTRA E SINISTRA IDRAULICA)  
CARPENTERIA TRAVE DI CORONAMENTO  
SEZIONE CORRENTE SENZA PALO



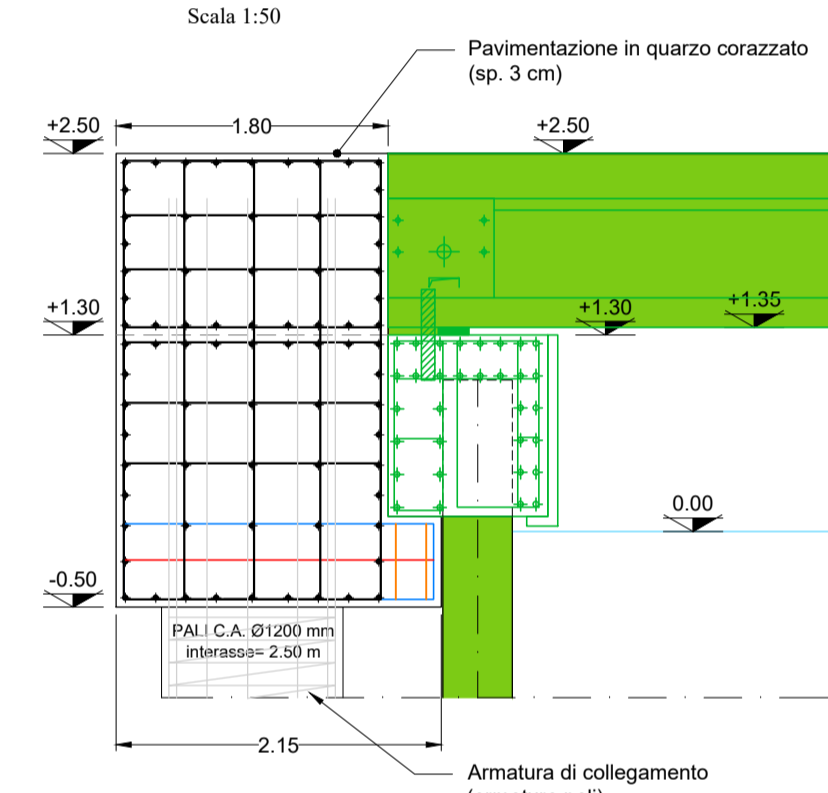
CANALE FOSSAMAISTRA (BANCHINA DESTRA E SINISTRA IDRAULICA)  
CARPENTERIA TRAVE DI CORONAMENTO  
SEZIONE CORRENTE SUL PALO



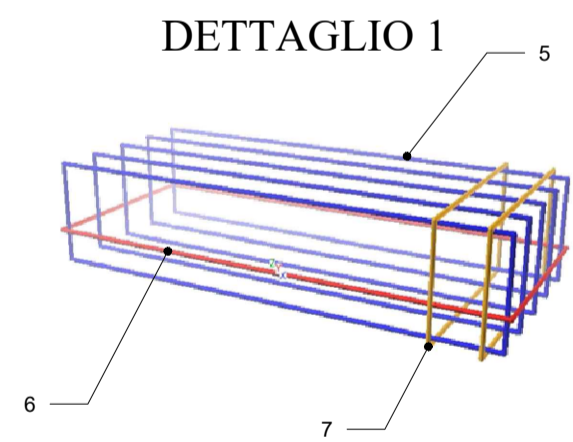
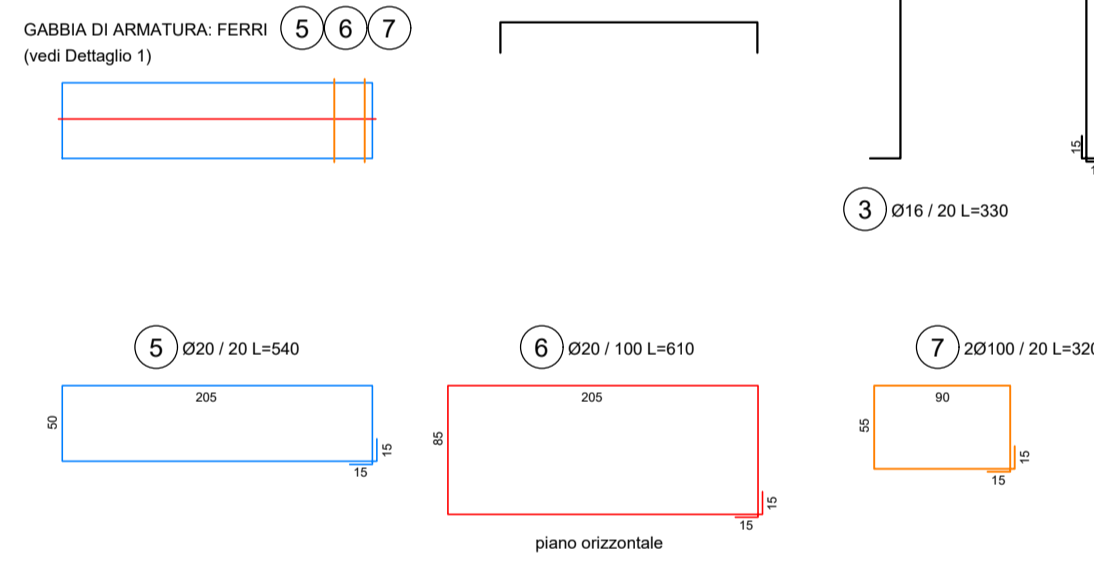
CANALE FOSSAMAISTRA (BANCHINA DESTRA E SINISTRA IDRAULICA)  
ARMATURA TRAVE DI CORONAMENTO  
SEZIONE CORRENTE SENZA PALO



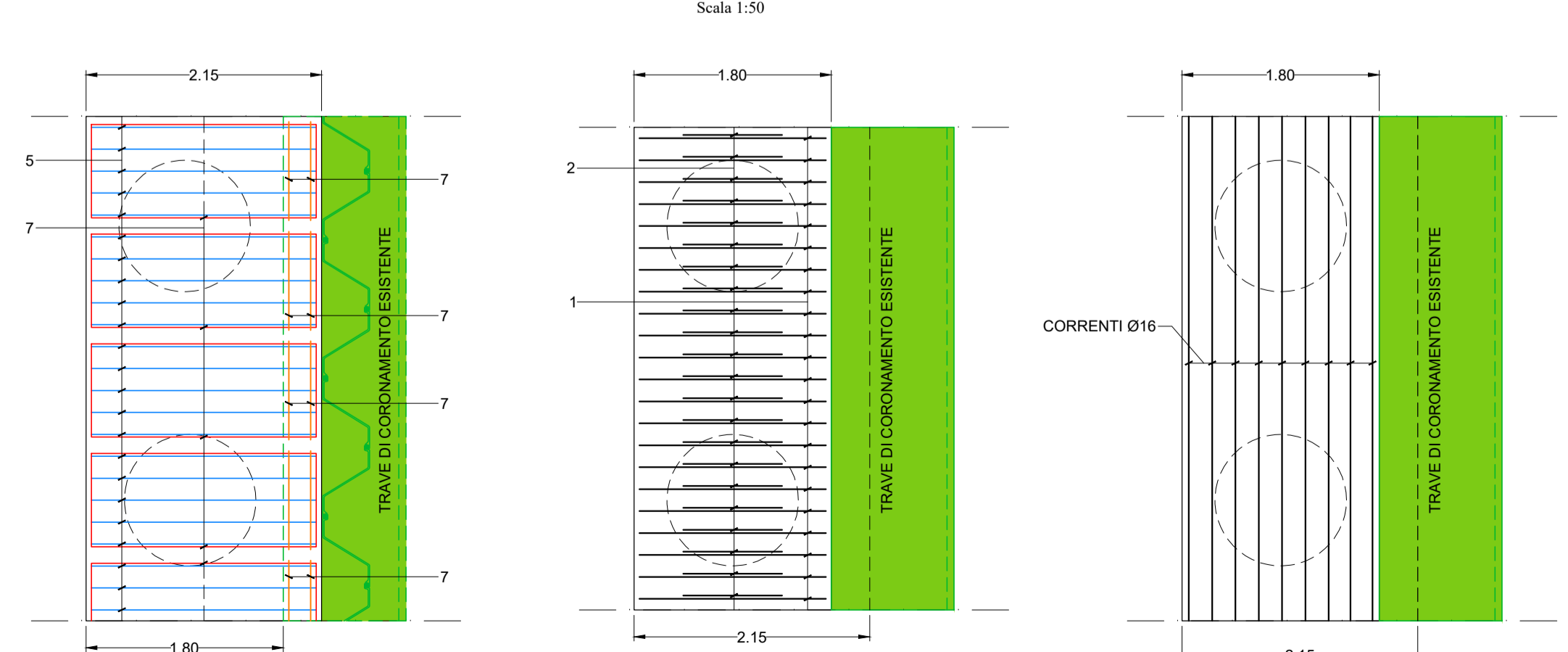
CANALE FOSSAMAISTRA (BANCHINA DESTRA E SINISTRA IDRAULICA)  
ARMATURA TRAVE DI CORONAMENTO  
SEZIONE CORRENTE SUL PALO



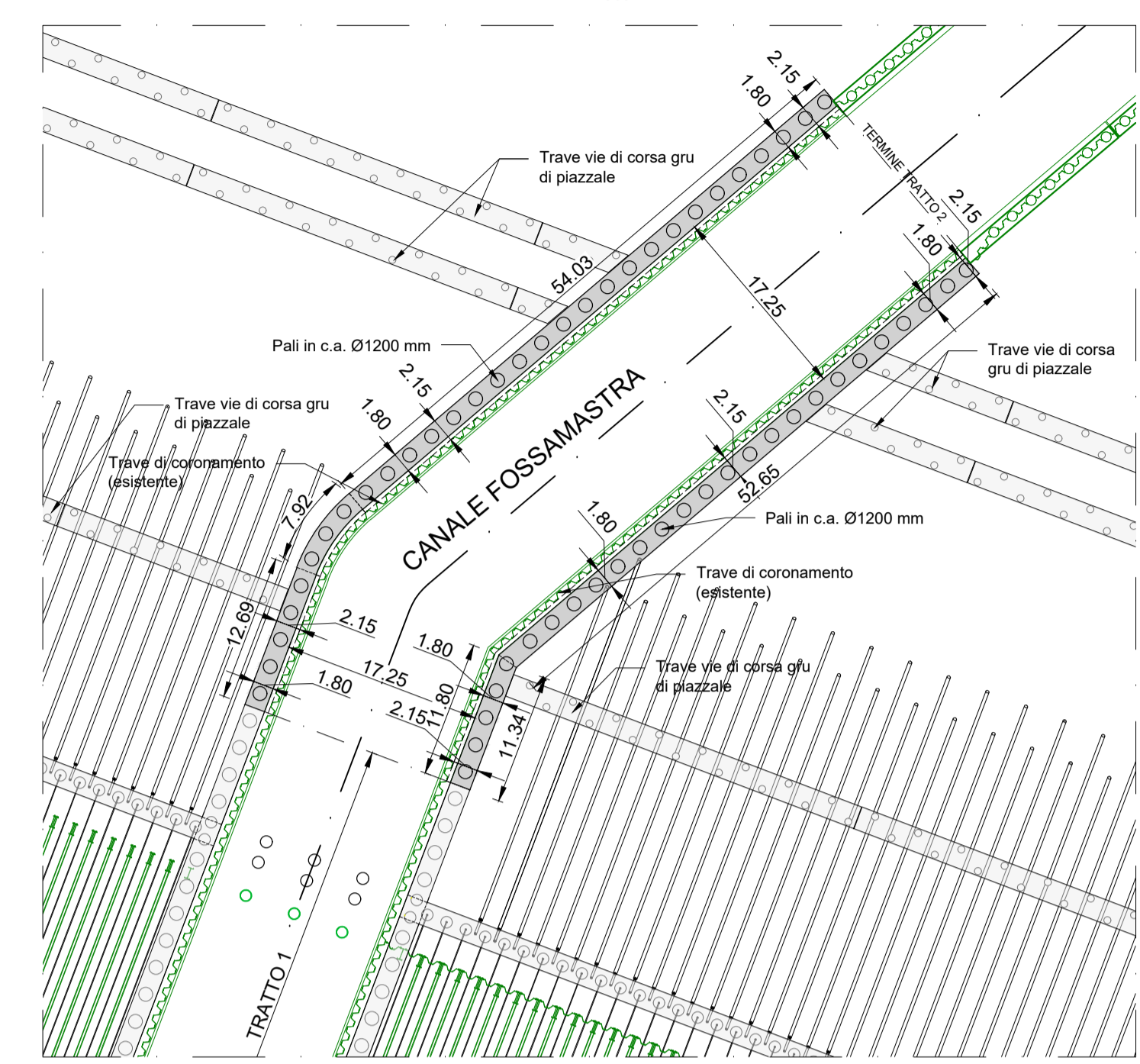
NOTA  
Armatura ferri correnti Ø16  
sovrapposizione minima 500  
(le dimensioni dei ferri sono espresse in cm)



CANALE FOSSAMAISTRA (BANCHINA DESTRA E SINISTRA IDRAULICA)  
ARMATURA TRAVE DI CORONAMENTO  
PIANTE



PIANTA CHIAVE



LEGENDA  
— Stato di fatto  
— Stato di progetto  
■ Opera in oggetto

**LSCT LA SPEZIA CONTAINER TERMINAL**



PORTO DI LA SPEZIA  
AMPLIAMENTO TERMINAL RAVANO

PROGETTO ESECUTIVO  
TITOLO ELABORATO  
CANALE FOSSAMAISTRA  
ADEGUAMENTO STRUTTURALE TRATTO 2  
TRAVI DI CORONAMENTO PALI  
CARPENTERIE E ARMATURE

CODICE ELABORATO	SCALA	
21 08 PE TH07 00	1:50	
Rev.	Data	Causale
0	05/05/2023	Emissione finale per verificatore
1		
2		
3		

**IL COMMITTENTE**  
LSCT S.p.a.  
Via San Bernardino, 20  
01126 - La Spezia (SP)  
C.F. 007260115 - P.IVA 00879020114

**IL PROGETTISTA**  
Modimar Project S.p.A.  
Modimar Project S.r.l.  
Via Asmara, 72 - 00199 Roma (RM)  
P. IVA 16016151009

Geotechnical Engineering Services S.r.l.  
Via Sandro Totti, 7/A - 60131 Ancona (AN)  
P. IVA 02524340420

GeoEquipe - Studio Tecnico Associato  
Via Sandro Pertini, 55 - 62029 Tolentino (MC)  
P. IVA 00817506432

Dimensioni foglio:	A1	Disegnato:	Controllato:	Approvato:
		Balducci	Sanzone	Tartaglioni

Note: