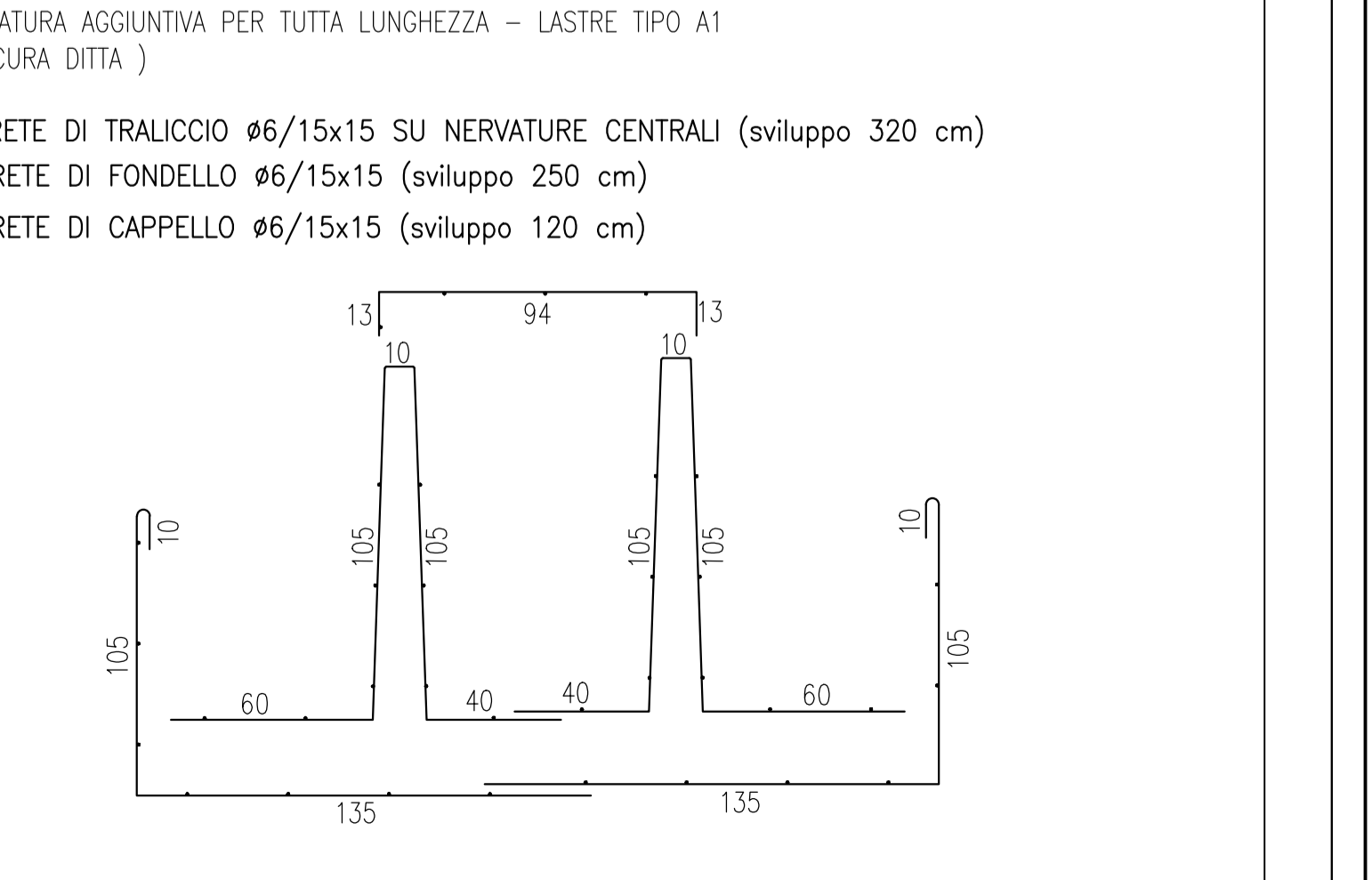
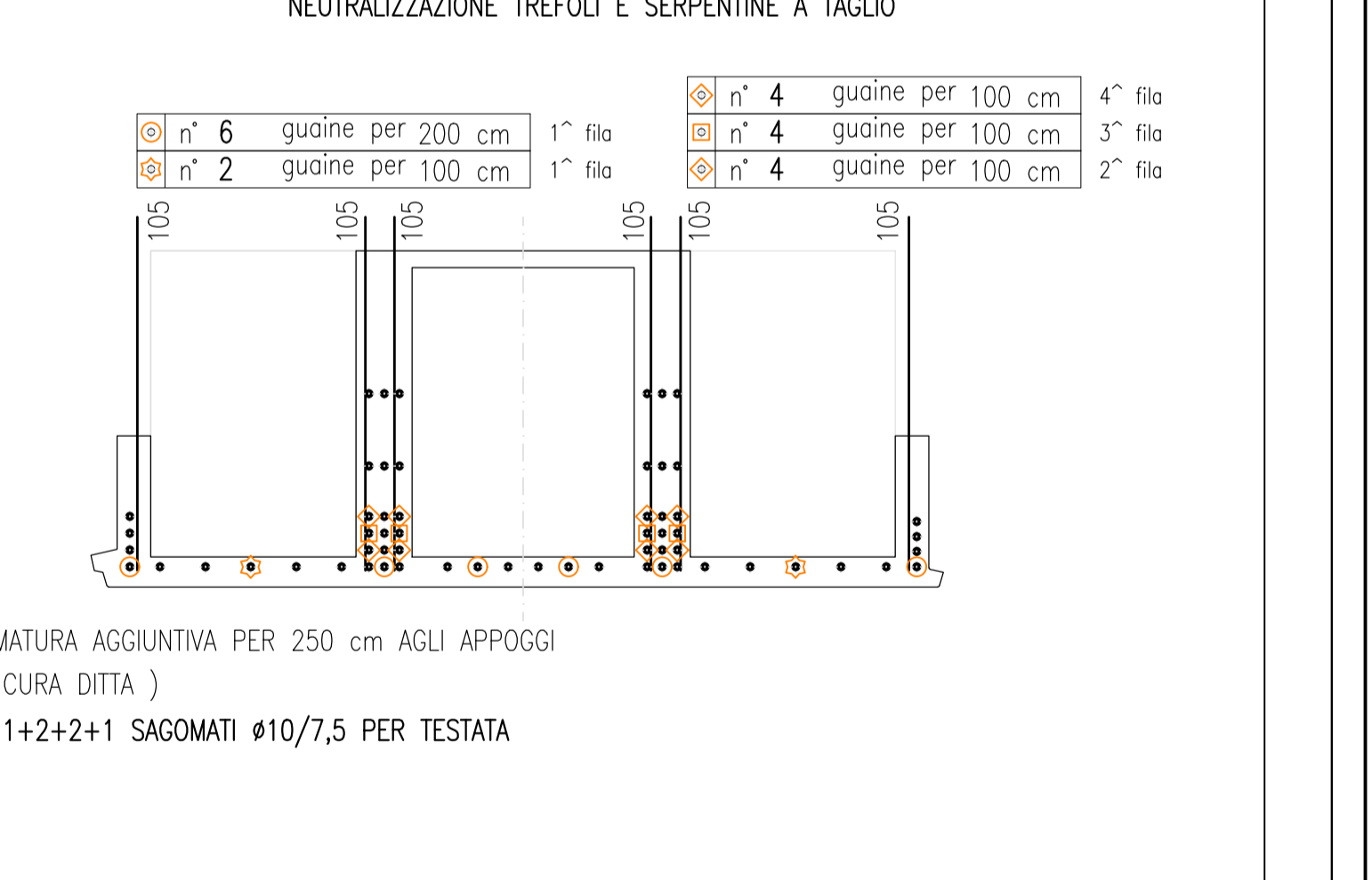
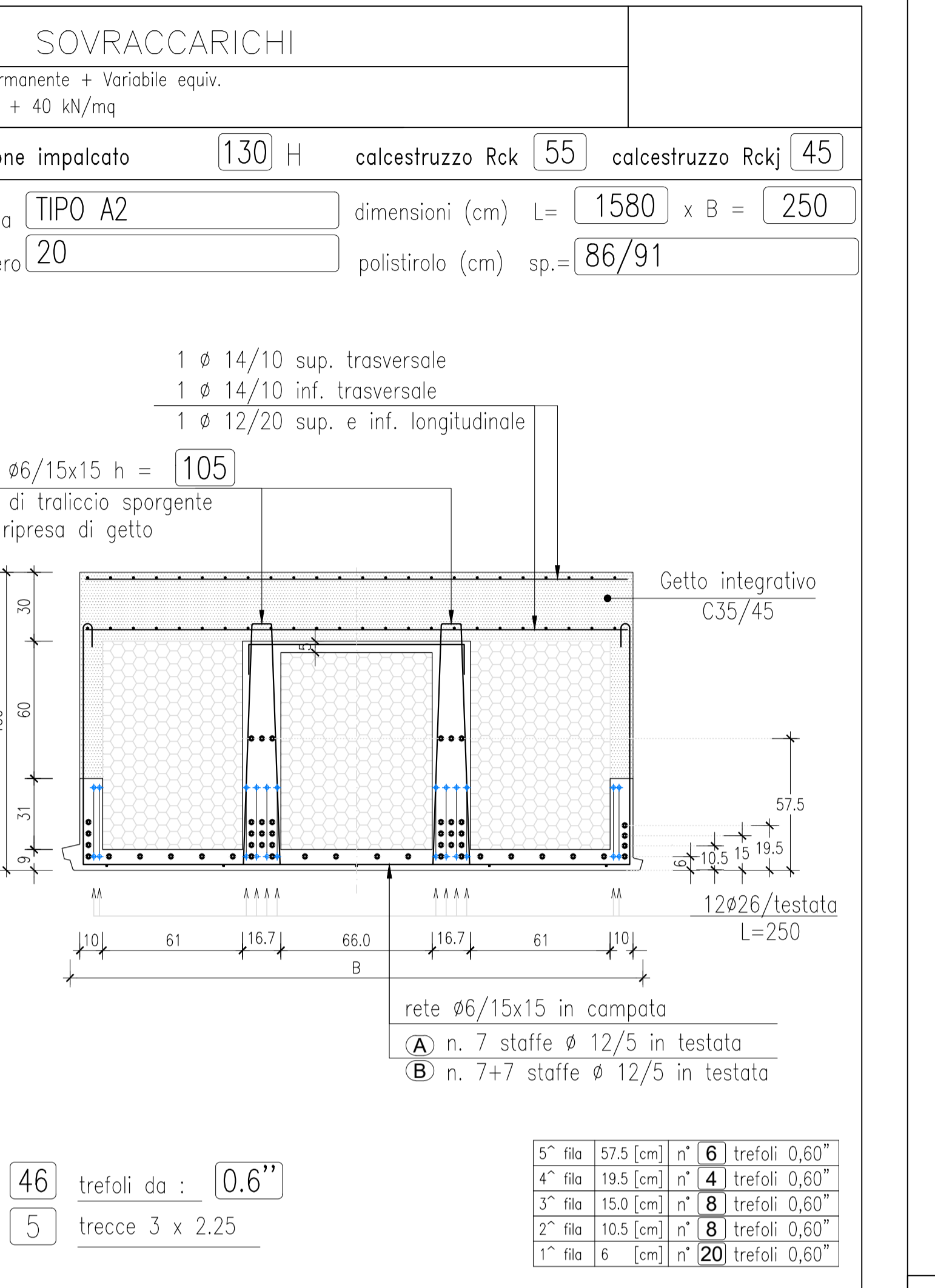
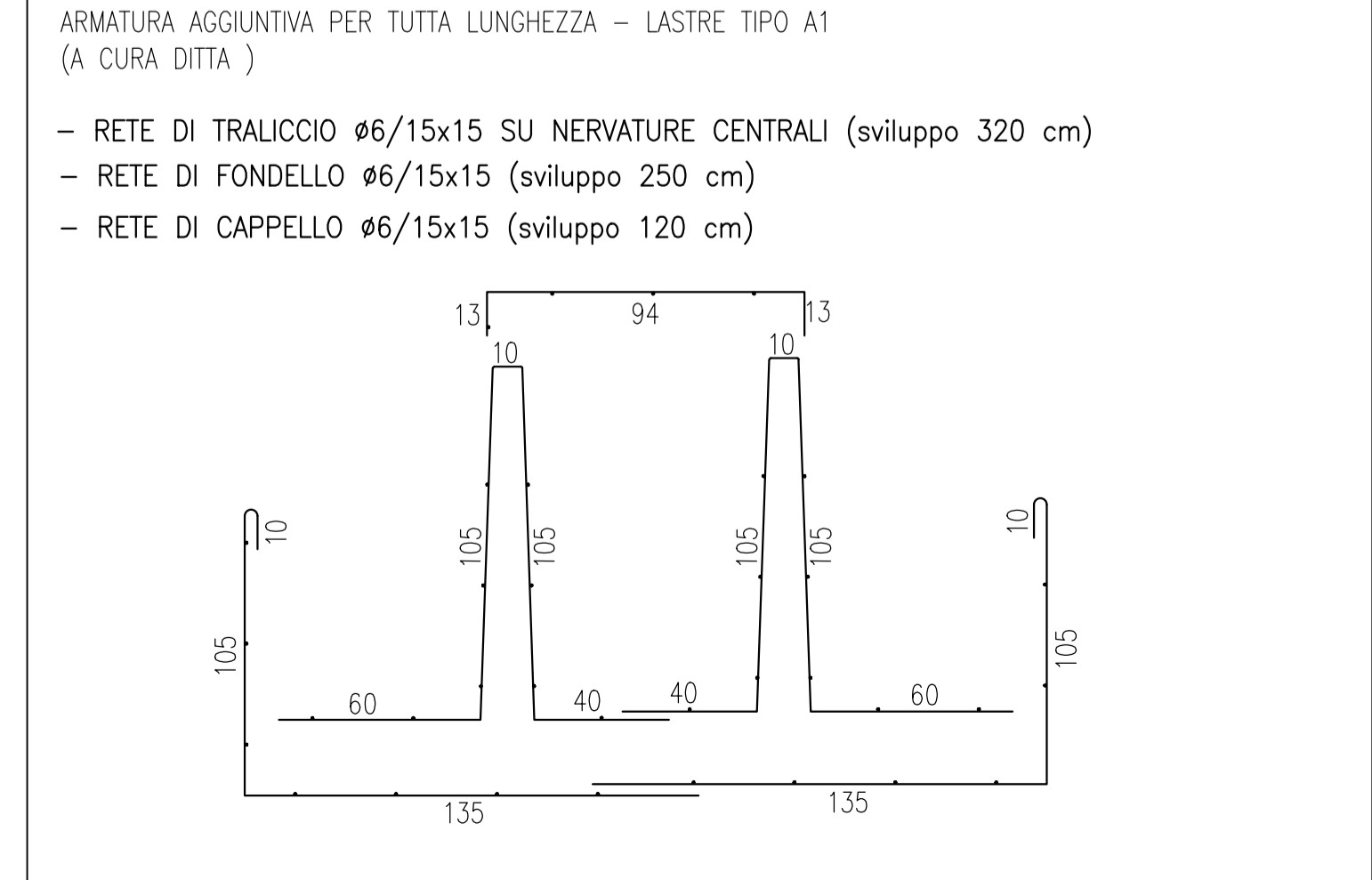
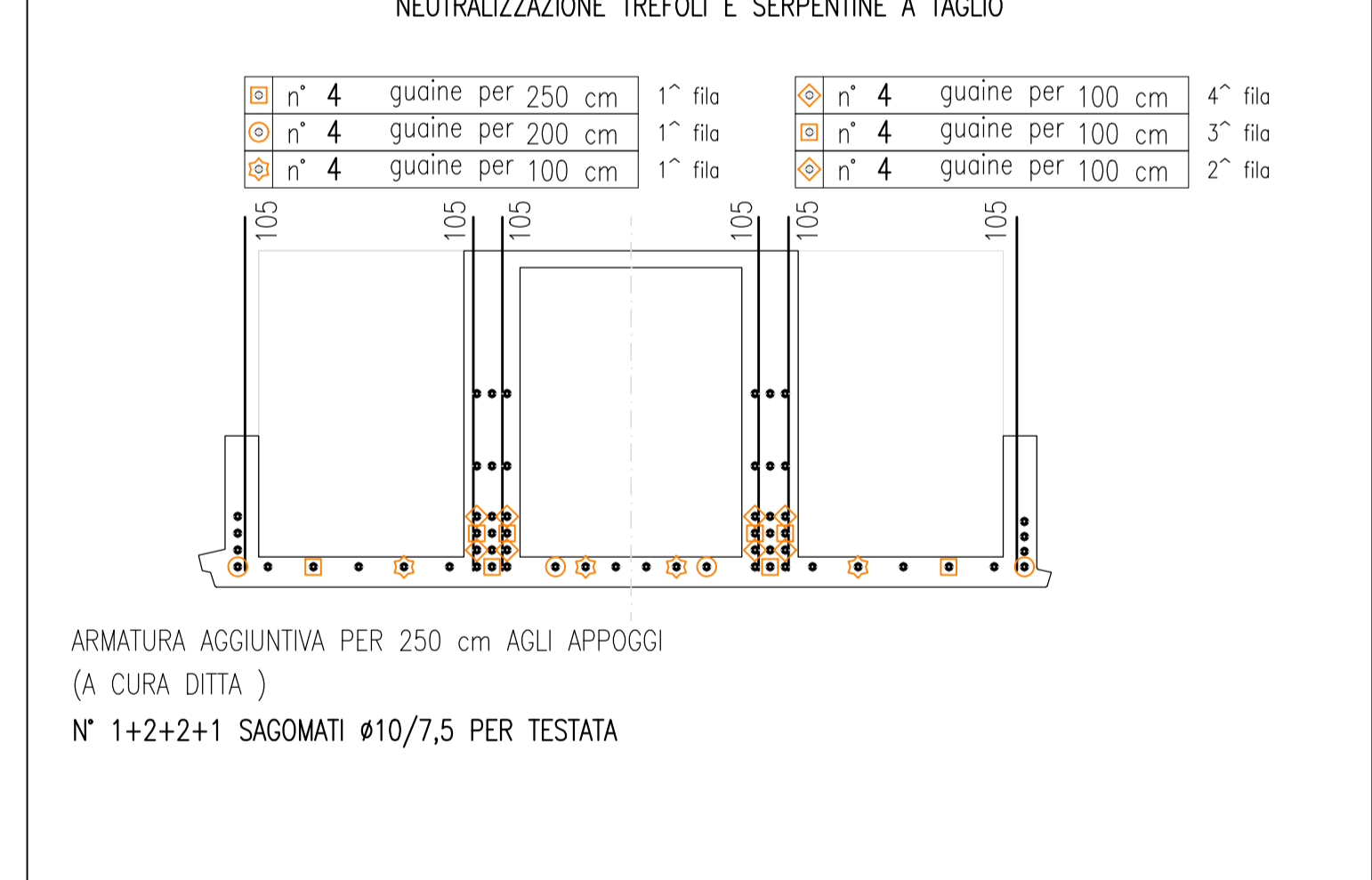
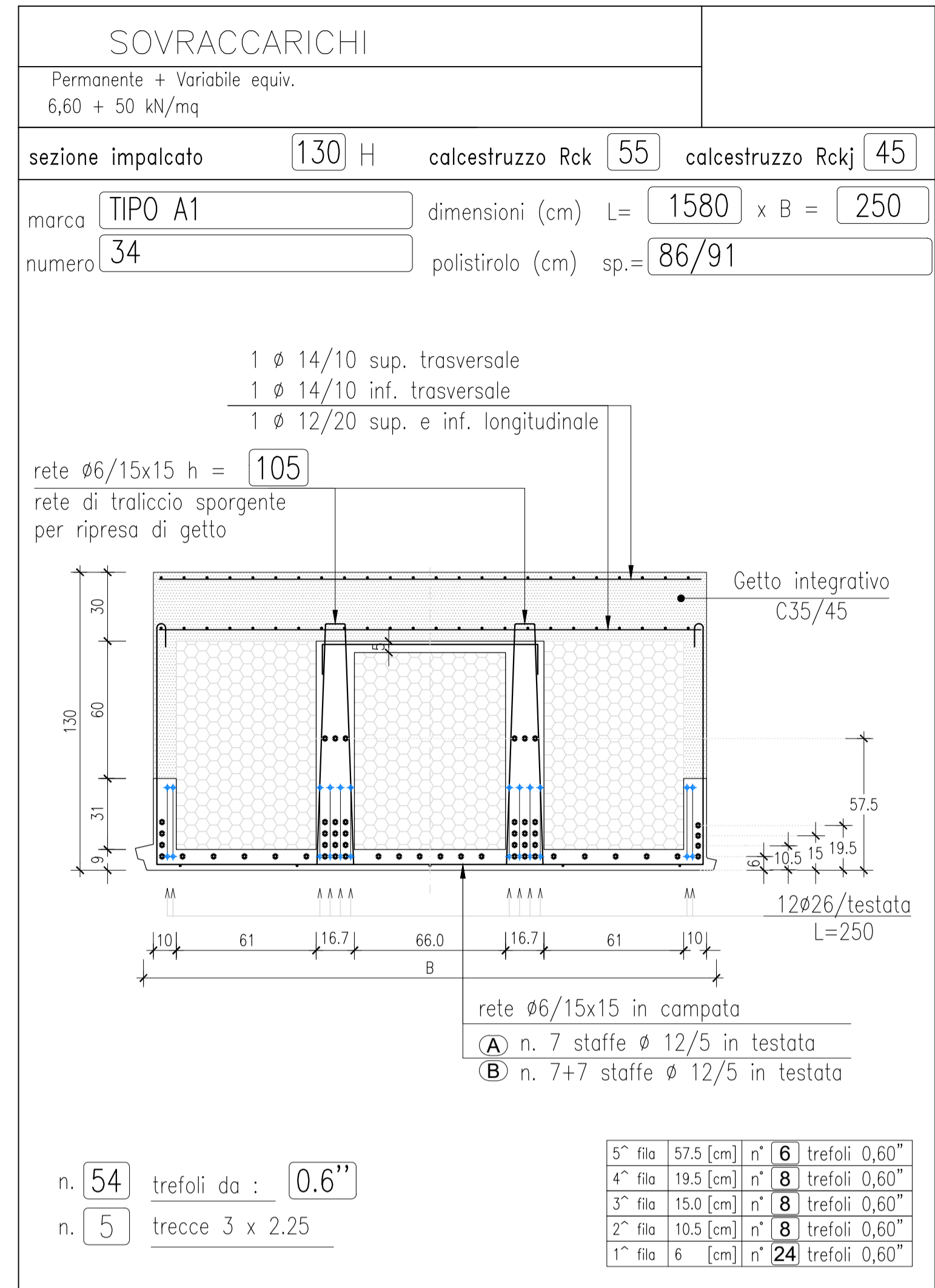
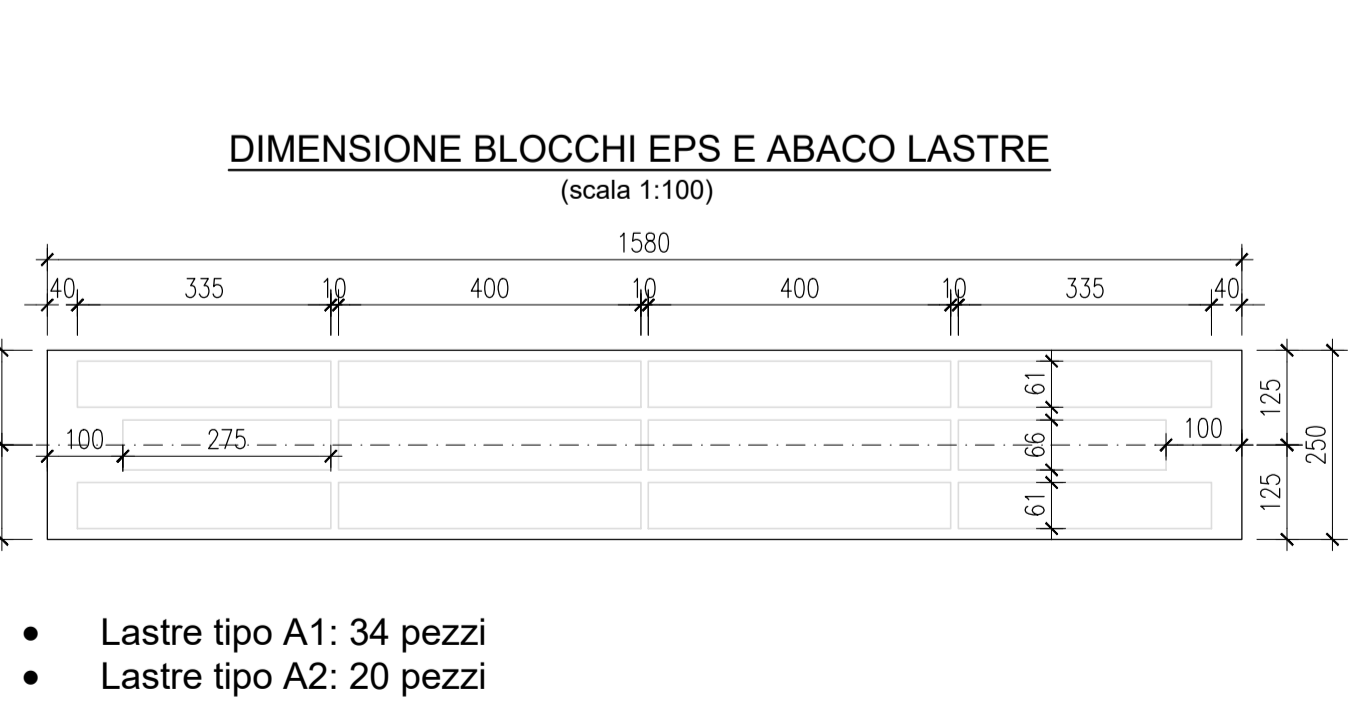
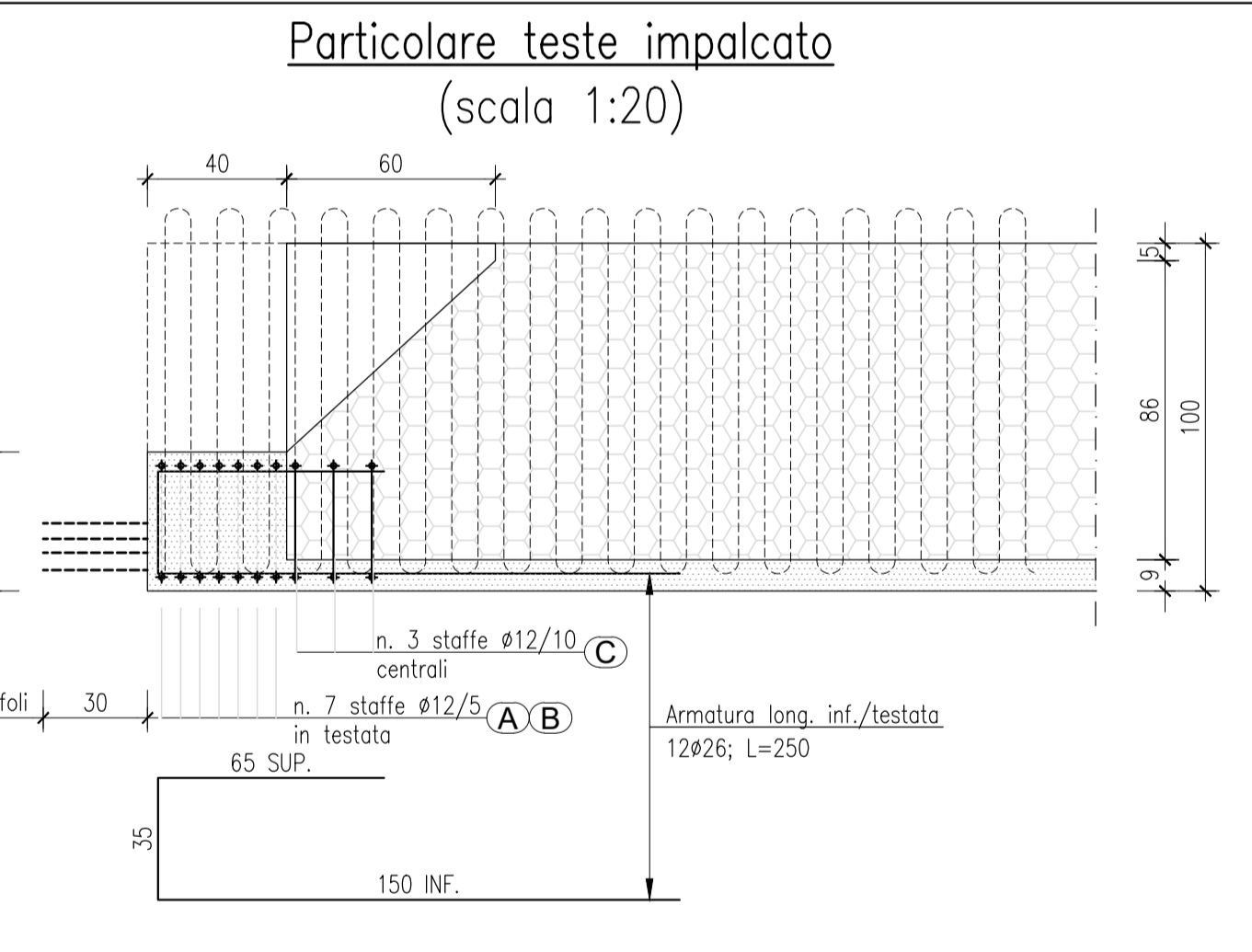
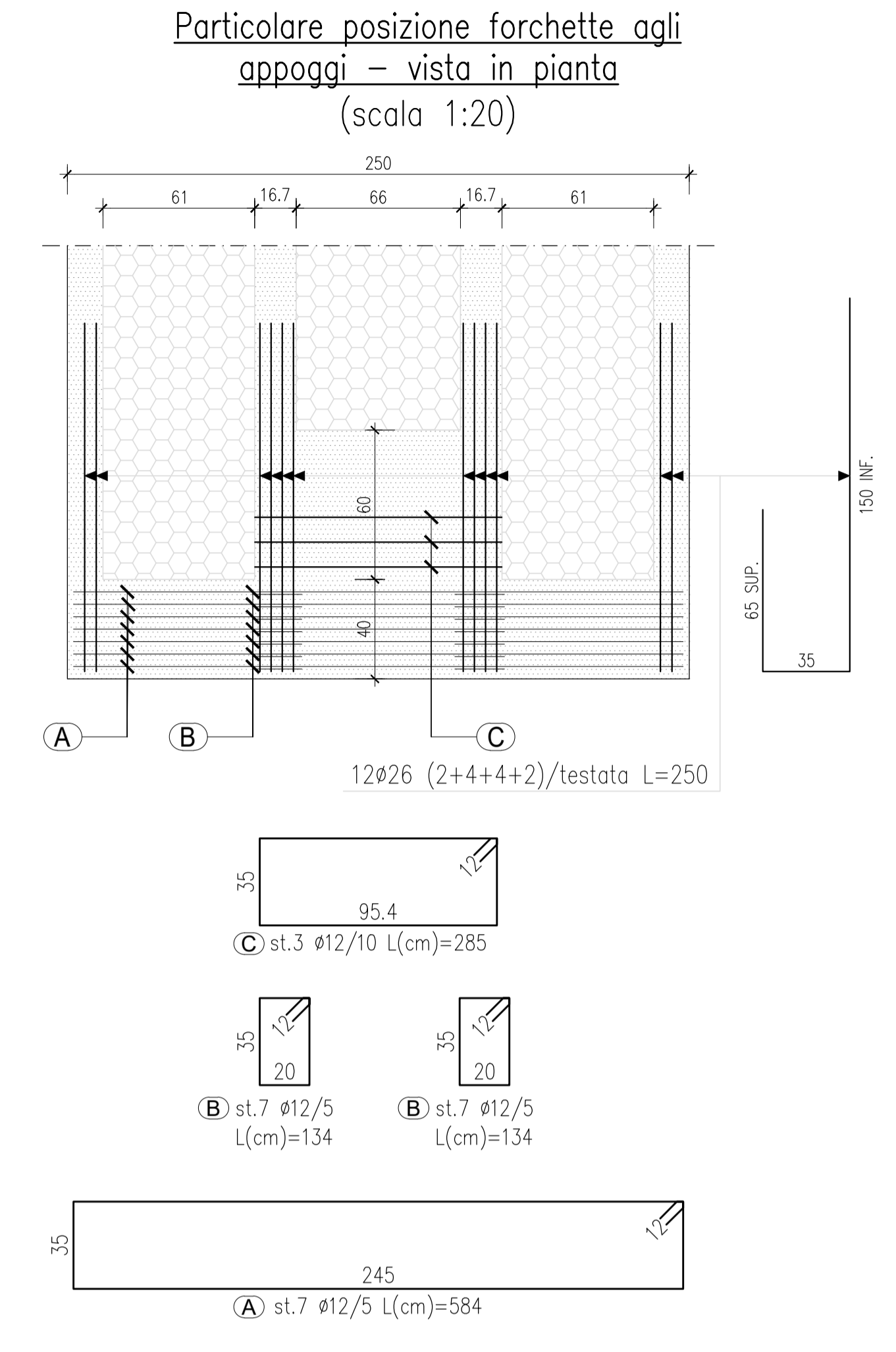
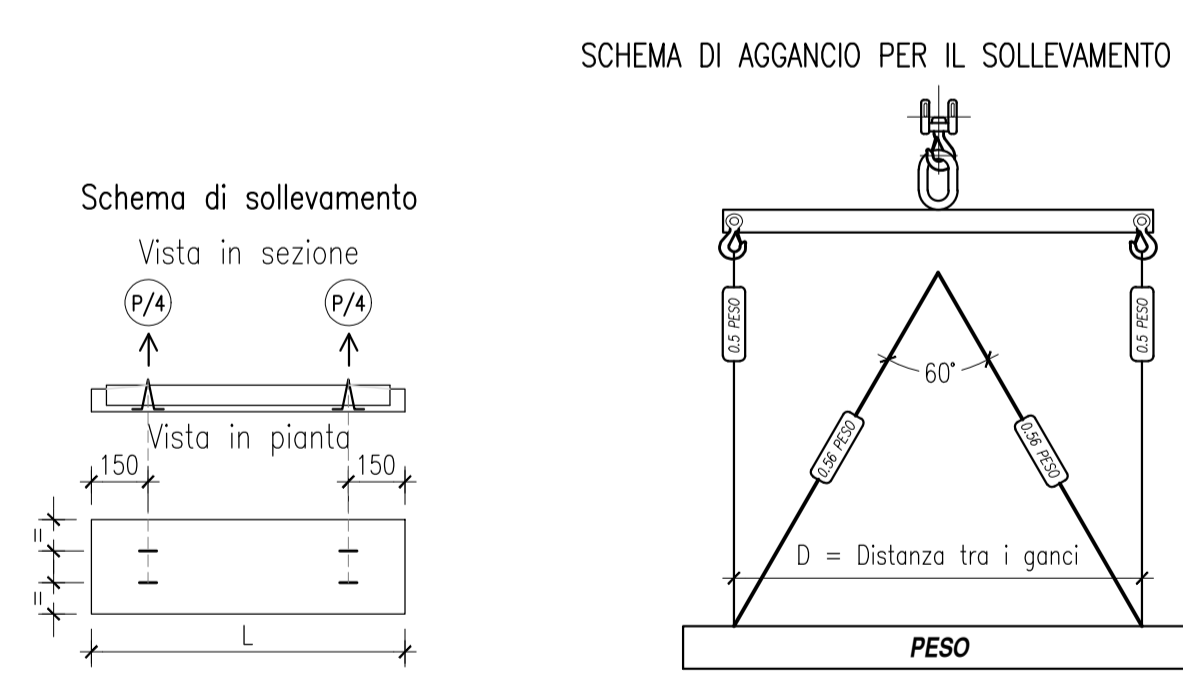
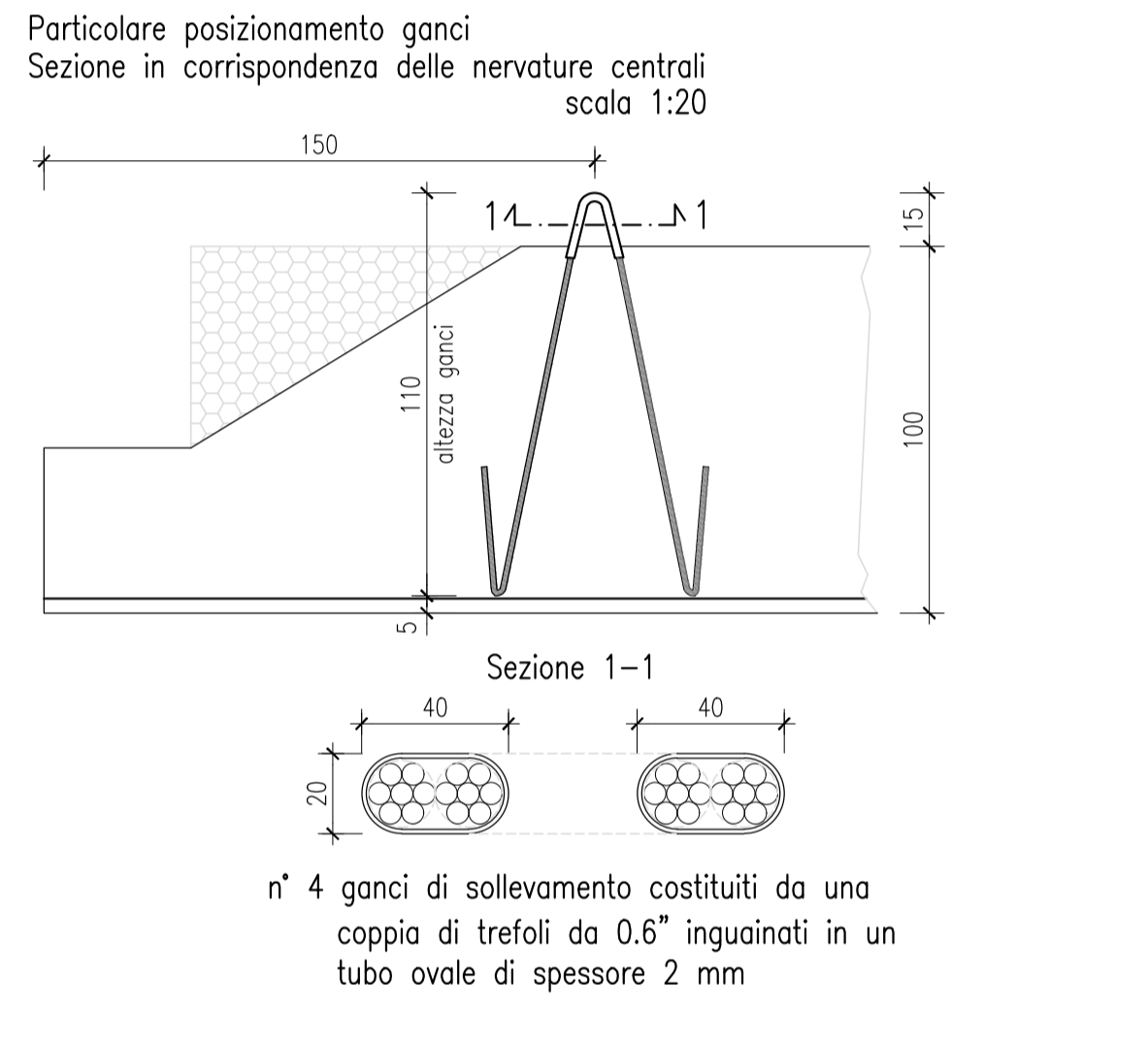
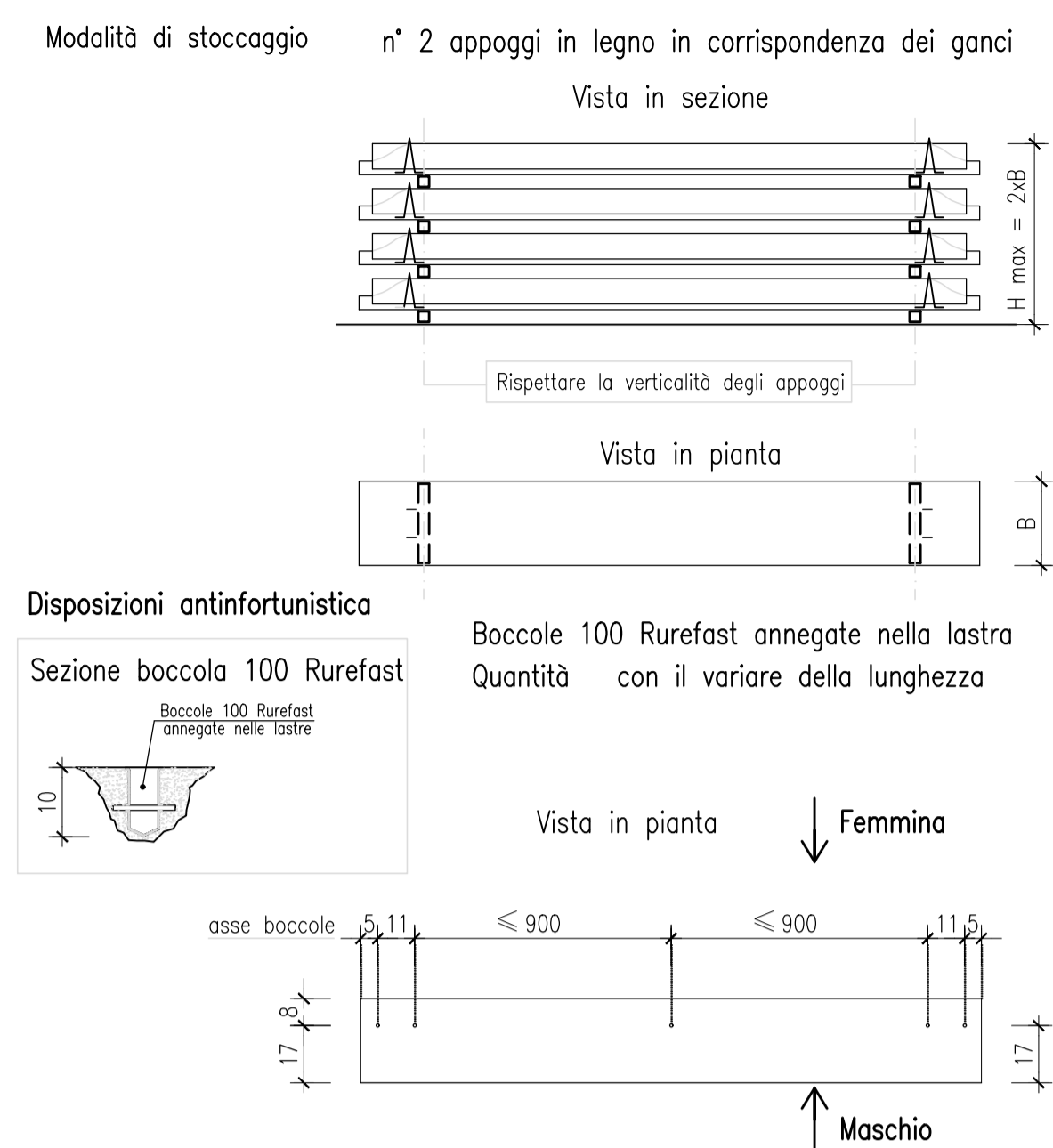


Requisiti dei materiali e prescrizioni elementi prefabbricati (Conformità a D.M. 17-01-2018) COMPUTO LASTRA E41 L=15,90	
del calcestruzzo a 28 gg. (resistenza caratteristica cubica N/mm ²) (conforme a UNI-EN 206 e UNI 11104)	C45/55
Classe di resistenza caratteristica cubica del calcestruzzo allo scossore (Rck)	N/mm ² 40
Volume cls	mc
Peso cls (24,50 kN/mc)	kN
Volume polistirolo (EPS)	mc
Peso polistirolo (0,10 kN/mc)	kN
peso acciaio nervato B450C	kN
peso rete in acciaio elettrosaldato B450C	kN
peso acciaio armonico (trefolo 0,6")	kN
peso accessori (se presenti)	kN
Peso totale del manufatto	kN
Classe di esposizione per: - impalcato pref.	XC4-XD3-XF1
Ricoprimento minimo dell'armatura Rapporto acqua/cemento massimo Contenuto minimo di aria	mm 30 a finita 0,45 -
Classe di consistenza	S4-S5
dimensione diametro massimo aggregati	mm 24
Copriferro - armatura strutture in c.a.p. - trefolo - asse	mm 40 mm 55
Tolleranze dimensionali - tolleranza lunghezza - tolleranza dim. sezione - tolleranza posiz. fori e accessori	mm ± 25 mm ± 10 mm ± 10
Acciaio armonico stabilizzato in trefoli e trecce Tensione di tiro del trefolo Tensione di rottura Tensione all'1% di deformazione	N/mm ² 1440 f _{pk} >= 1860 N/mm ² f _{pk} >= 1670 N/mm ²
Fili di acciaio trafilato a freddo per c.a.	f _{yk} >= 450 N/mm ² f _{tk} >= 540 N/mm ²
Classe di resistenza acciaio nervato	B450C
Rete in acciaio elettrosaldato per c.a.	f _{yk} >= 450 N/mm ² f _{tk} >= 540 N/mm ² f _{yk} /f _{tk} >= 1,15
Classe di resistenza rete elettrosaldato	B450C
Resistenza al fuoco	-
Destinazione d'uso estradosso impalcato	-
Destinazione d'uso intradosso impalcato	-
Freccia teorica dell'impalcato	mm Rf. relazione calcolo

CALCESTRUZZO GETTO INTEGRATIVO
 - Classe di resistenza: C35/45 - XC4-XS1-XF1
 resistenza caratteristica cubica 45N/mm² a 28gg.
 conforme a UNI-EN 206 e UNI 11104



note per l'impresa e DD.LL.

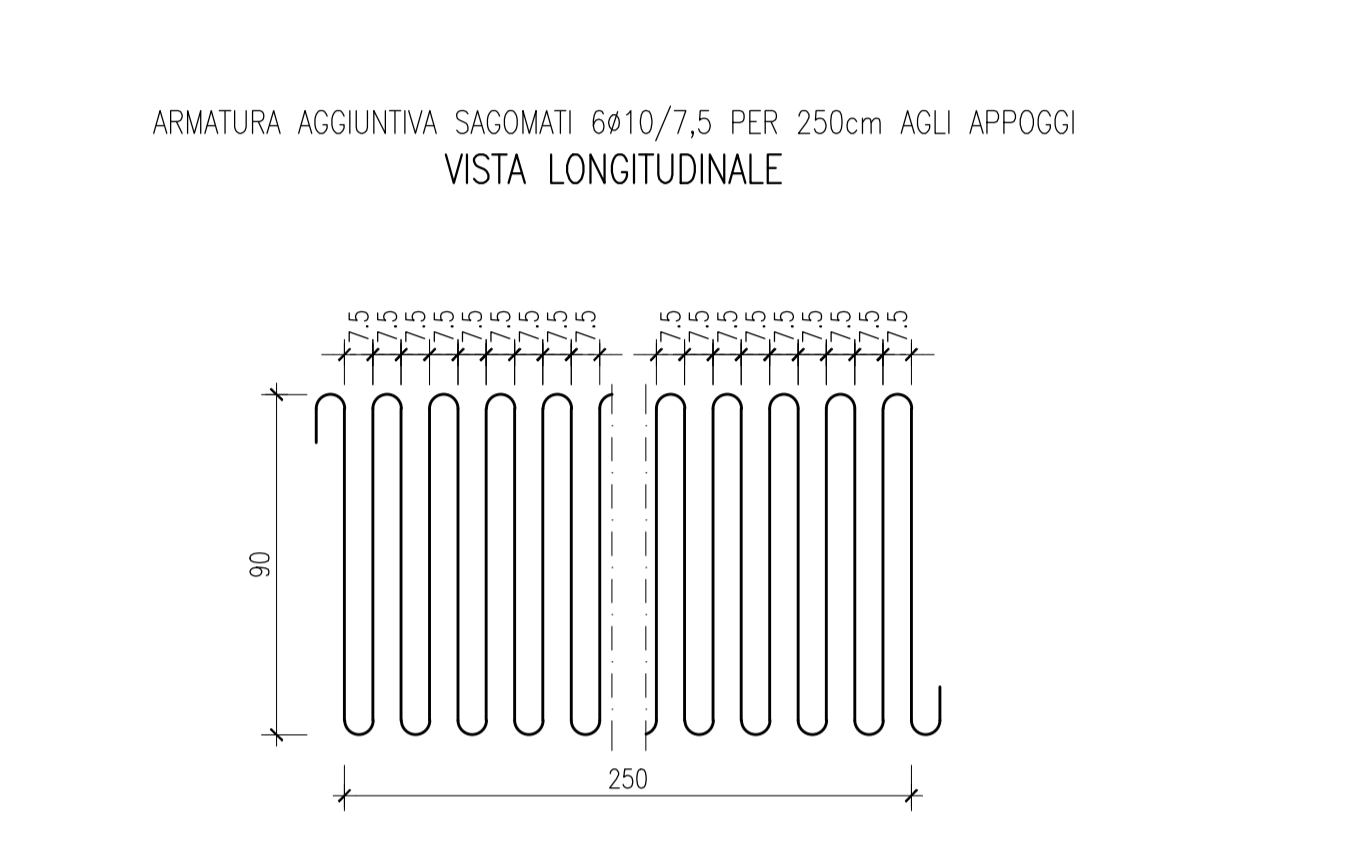
- 1) Tipologia e approvvigionamento degli appoggi a cura del progettista e dell'impresa
- 2) Appoggi in neoprene nastro continuo 150x10
- 3) Tutte le dimensioni indicate sulle armature aggiuntive devono essere verificate in cantiere

prescrizioni per la fase di montaggio

- 1) deve essere garantita la transitabilità agli automezzi pesanti su tutte le zone utilizzate allo scopo
- 2) il fondo transitabile deve essere idoneo allo staffaggio di autogrù
- 3) il cantiere di montaggio deve essere accessibile attraverso idoneo percorso dalla strada principale

note per la direzione lavori

- 1) Tutte le quote di progetto devono essere verificate e controfirmate per accettazione dal direttore dei lavori oppure dalla committenza
- 2) La produzione delle strutture prefabbricate viene eseguita solo dopo approvazione scritta degli elaborati grafici
- 3) Tutte le quote di imposta dei manufatti devono essere verificate prima di iniziare il montaggio dei prefabbricati



LA SPEZIA CONTAINER TERMINAL

PORTO DI LA SPEZIA
AMPLIAMENTO TERMINAL RAVANO

PROGETTO ESECUTIVO

TITOLO ELABORATO

SCALO FERROVIARIO
COPERTURA GALLERIA SUBALVEA
PARTICOLARI TRAVI PRECOMPRESSE

CODICE ELABORATO

21 | 08 | PE | TL09 | 00

SCALA 1:20; 1:25;

Rev. Data Cause

0 05/05/2023 Emissione finale per verificatore

1

2

3

IL COMMITTENTE

IL PROGETTISTA

Modine Project S.r.l.
Via Aniene, 72 - 00199 Roma (RM)
P. IVA 06041510969

GES - Geotechnical Engineering Service S.r.l.
Via Salaria-Terzi, 7/A - 00131 Aniene (AN)
P. IVA 0252849020

GeoEquip - Studio Tecnico Associato
Via Salaria-Pontale, 15 - 00139 Fontano (MC)
P. IVA 00117504632

Dimensioni foglio: A0

Disegnato: ETRA Controllato: Defina Approvato: Tartaglini

Note: