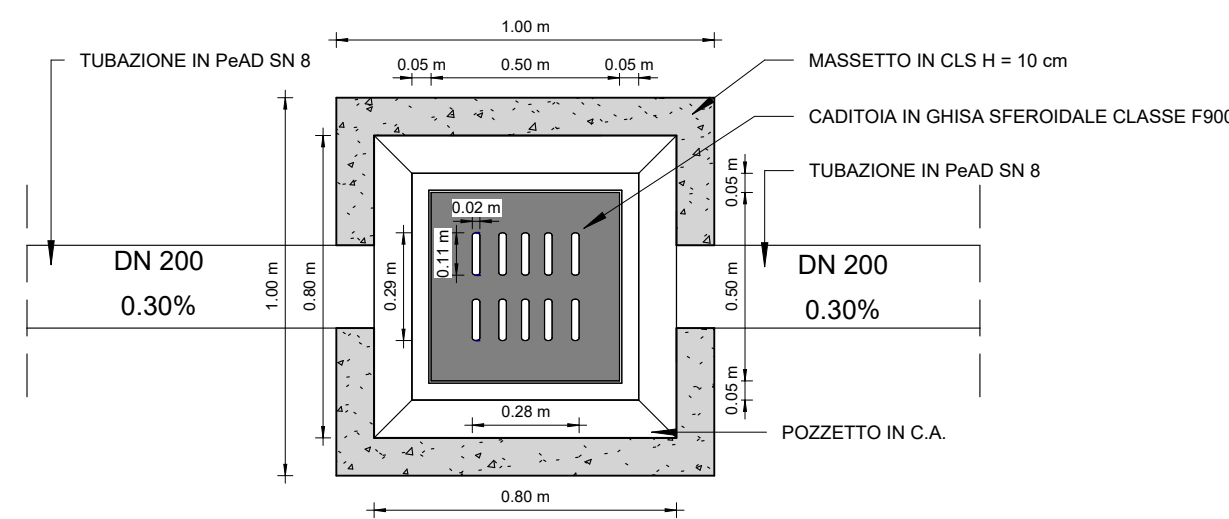


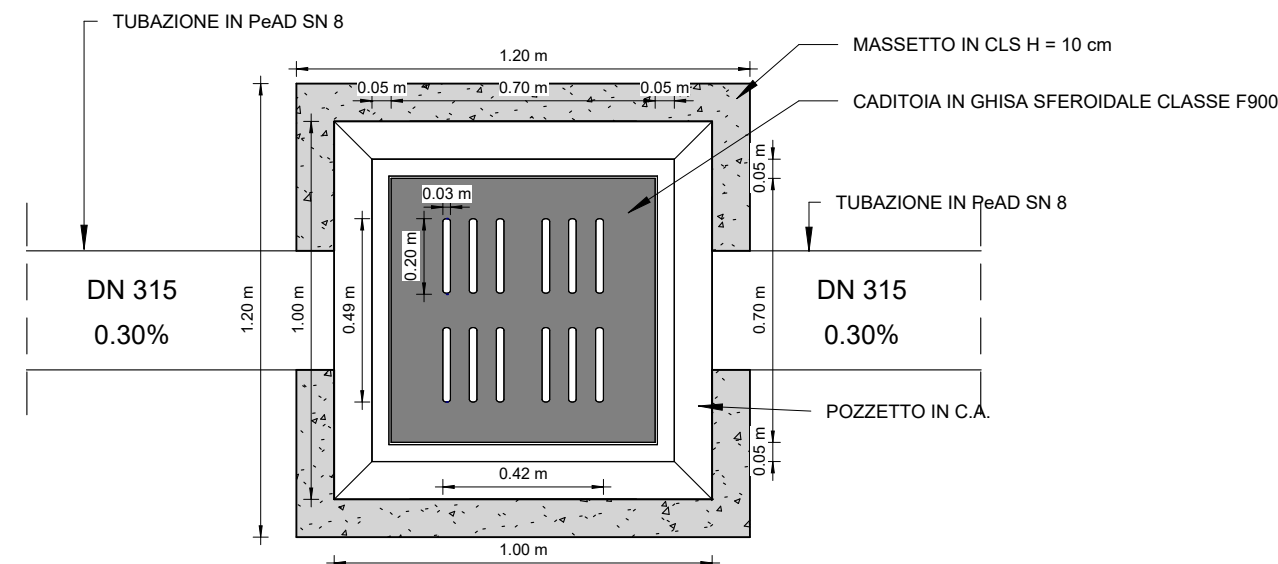
Prospetto superiore pozzetto 400x400 con caditoia

Scala 1 : 20



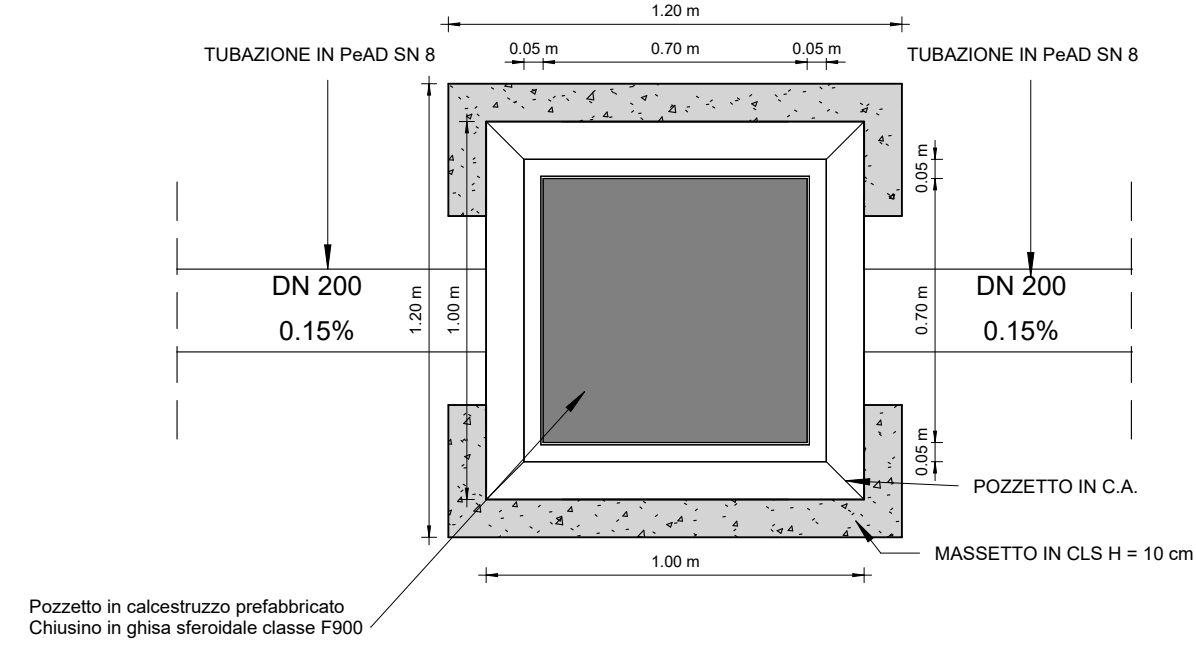
Prospetto superiore pozzetto 600x600 con caditoia

Scala 1 : 20



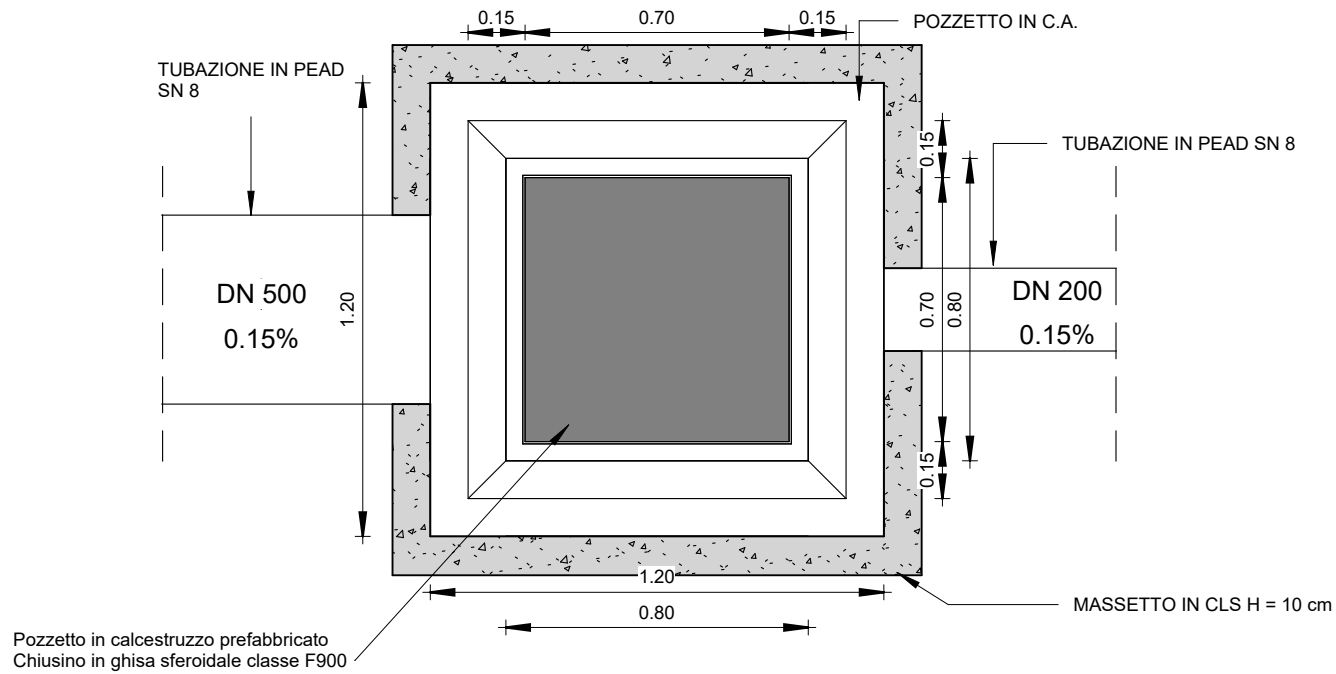
Prospetto superiore pozzetto 600x600 con chiusino

Scala 1 : 20



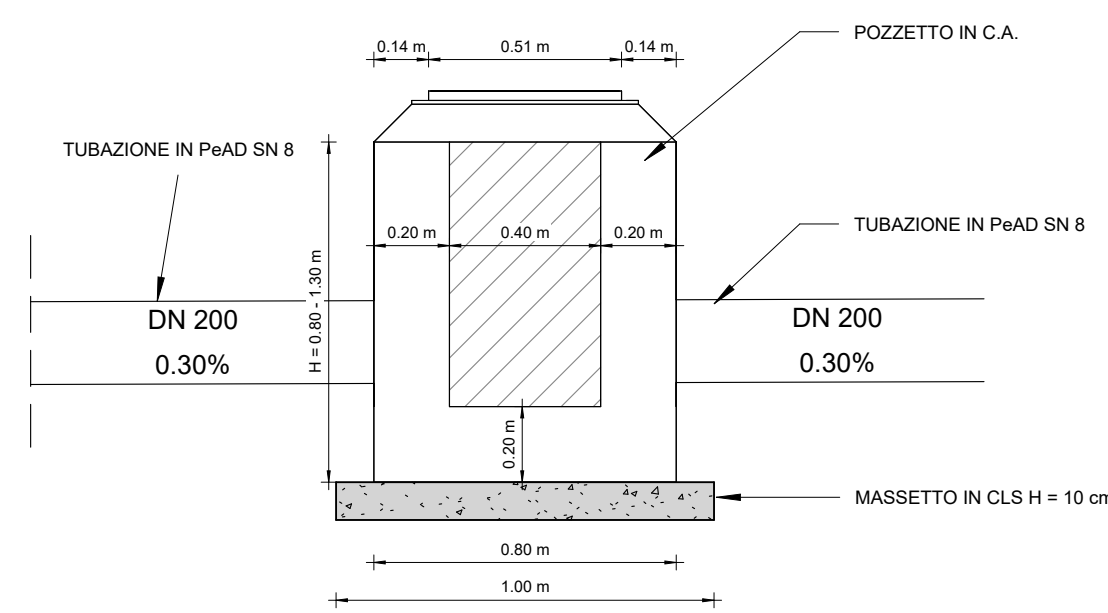
Prospetto superiore pozzetto 800x800 con chiusino

Scala 1 : 20



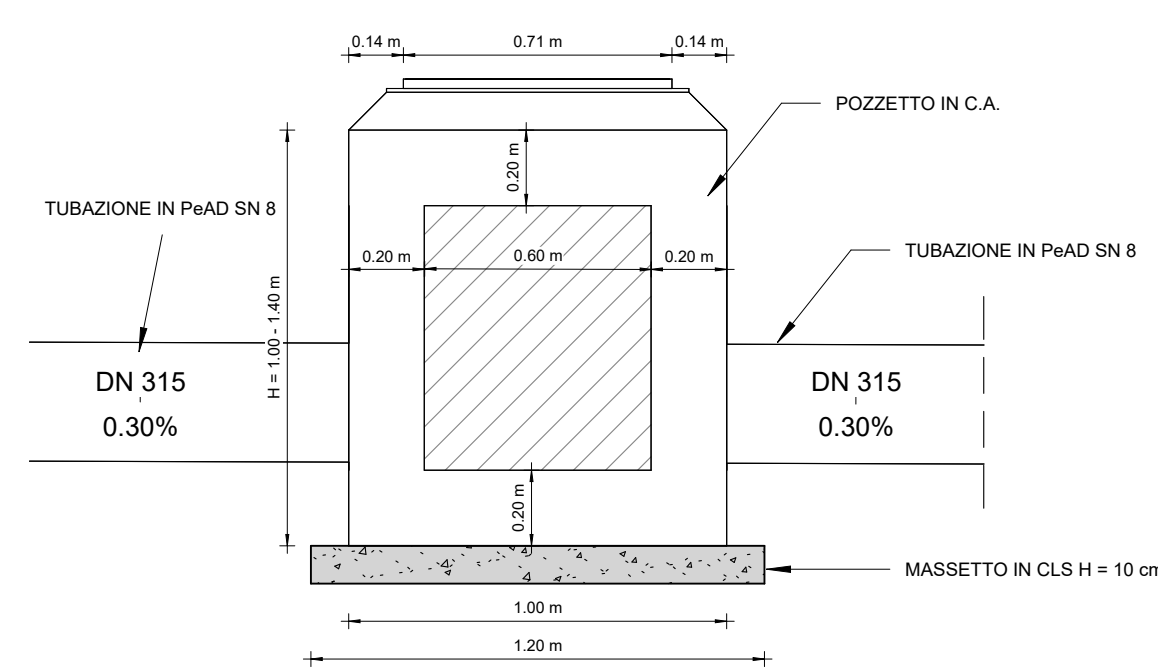
Prospetto frontale pozzetto 400x400 con caditoia

Scala 1 : 20



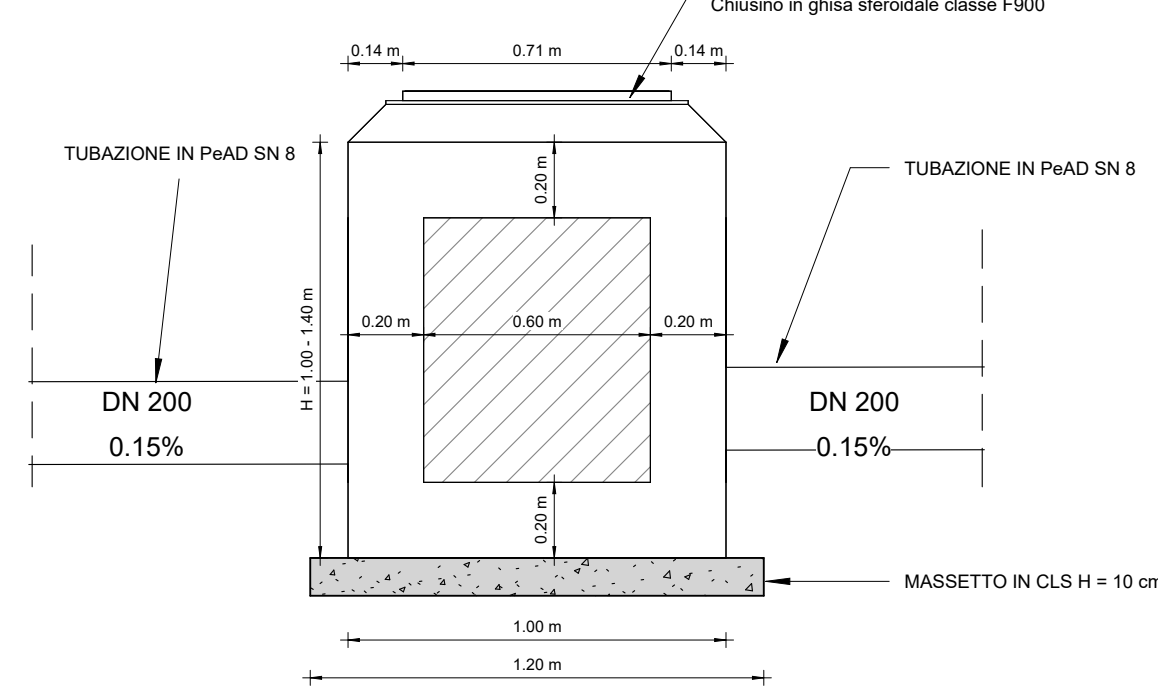
Prospetto frontale pozzetto 600x600 con caditoia

Scala 1 : 20



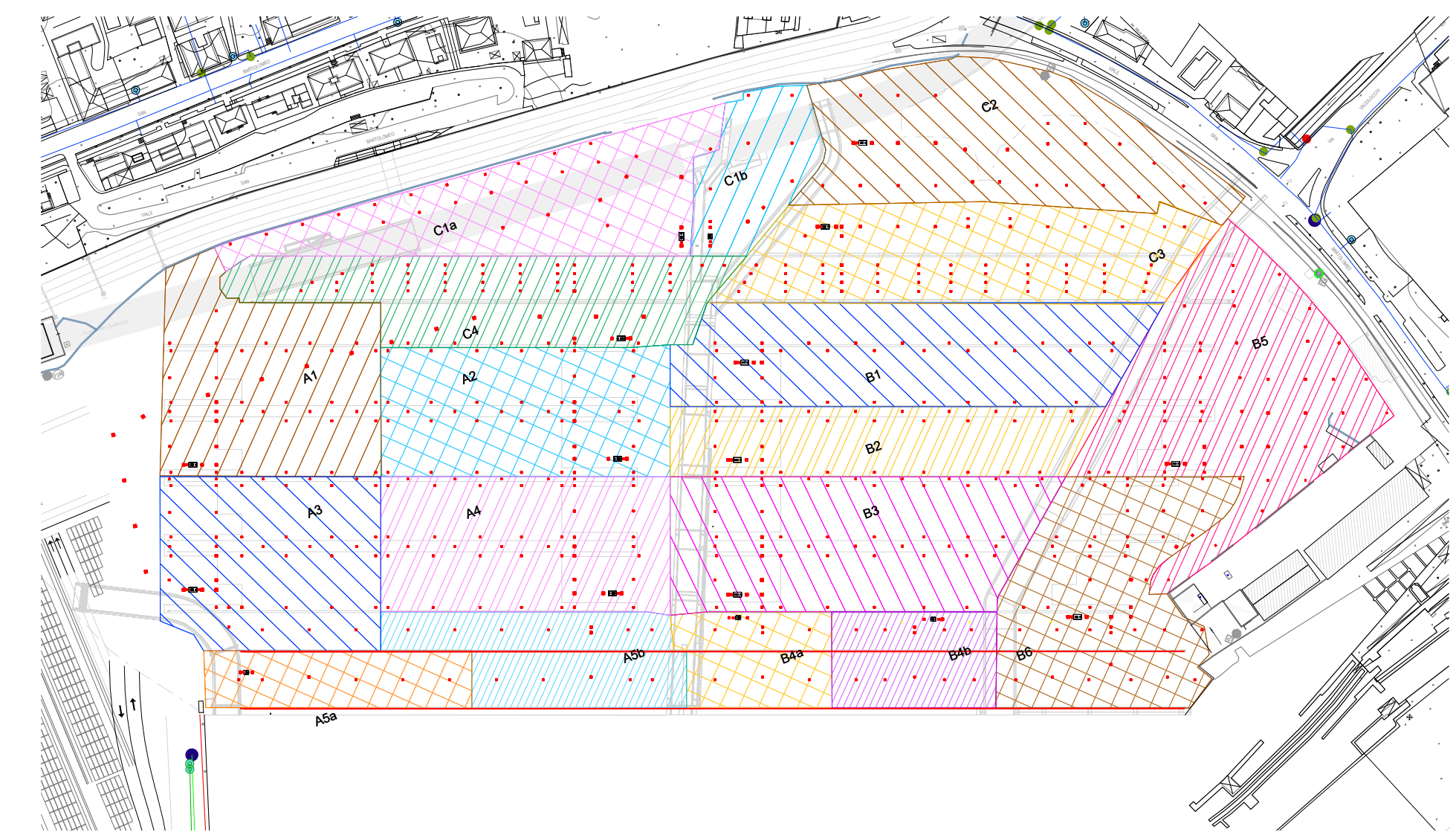
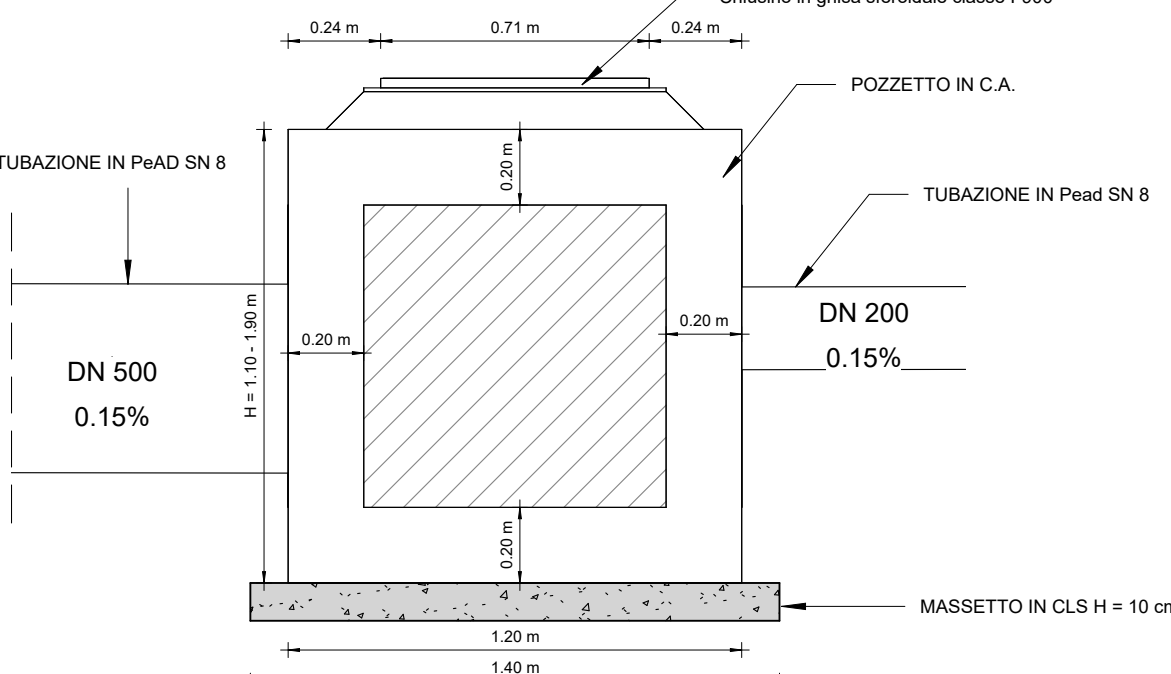
Prospetto frontale pozzetto 600x600 con chiusino

Scala 1 : 20



Prospetto frontale pozzetto 800x800 con chiusino

Scala 1 : 20



Pianta chiave - posizione pozzetti

Scala 1 : 3000

PRESCRIZIONI PER I MATERIALI

CALCESTRUZZO:
 Classe resistenza: C 35/45 N/mm²
 Max. rapp. A/C: 0,40
 Contenuto min cls: 370 kg/m³
 Classe di esposizione: XS3 - S4
 Diametro max inerti: 32 mm

ACCIAIO PER CLS:
 B450C controllato in stabilimento

ACCIAIO per armatura pozzetti:
 S355 J0
 Copriferro minimo: 50 mm
 Sovrapposizione minima 50 diametri



PORTO DI LA SPEZIA
 AMPLIAMENTO TERMINAL RAVANO

PROGETTO ESECUTIVO

TITOLO ELABORATO
 Rete smaltimento acque meteoriche - pozzetti - carpenterie 1/2

CODICE ELABORATO
 21 08 PE TM22 0

SCALA
 Come indicato

Rev.	Data	Causale
0	05/05/2023	Emissione finale per verificatore

IL COMMITTENTE

LSCT S.p.a.
 Viale San Bartolomeo, 20
 19126 - La Spezia (SP)
 C.F. 0007290115 - P.IVA 00639620114

IL PROGETTISTA

Modimar
 Modimar Project S.r.l.
 Via Sennar, 72
 00100 - Roma (RM)
 C.F. - P.IVA 08046110009

Geotechnical Engineering Services S.r.l.
 GES - Geotechnical Engineering Service S.r.l.
 Via Sandro Tatti, 7/A - 60131 Ancona (AN)
 C.F. - P.IVA 0529180420

LSA PROGETTI
 GeoEquip - Studio Tecnico Associato
 Via Sandro Perini, 55 - 62029 Tolentino (MC)
 C.F. - P.IVA 00817500432

DIMENSIONI FOGLIO

A1

Disegnato:	Controllato:	Validato:
Corinaldesi	Sanzone	Tartaglini

Note: