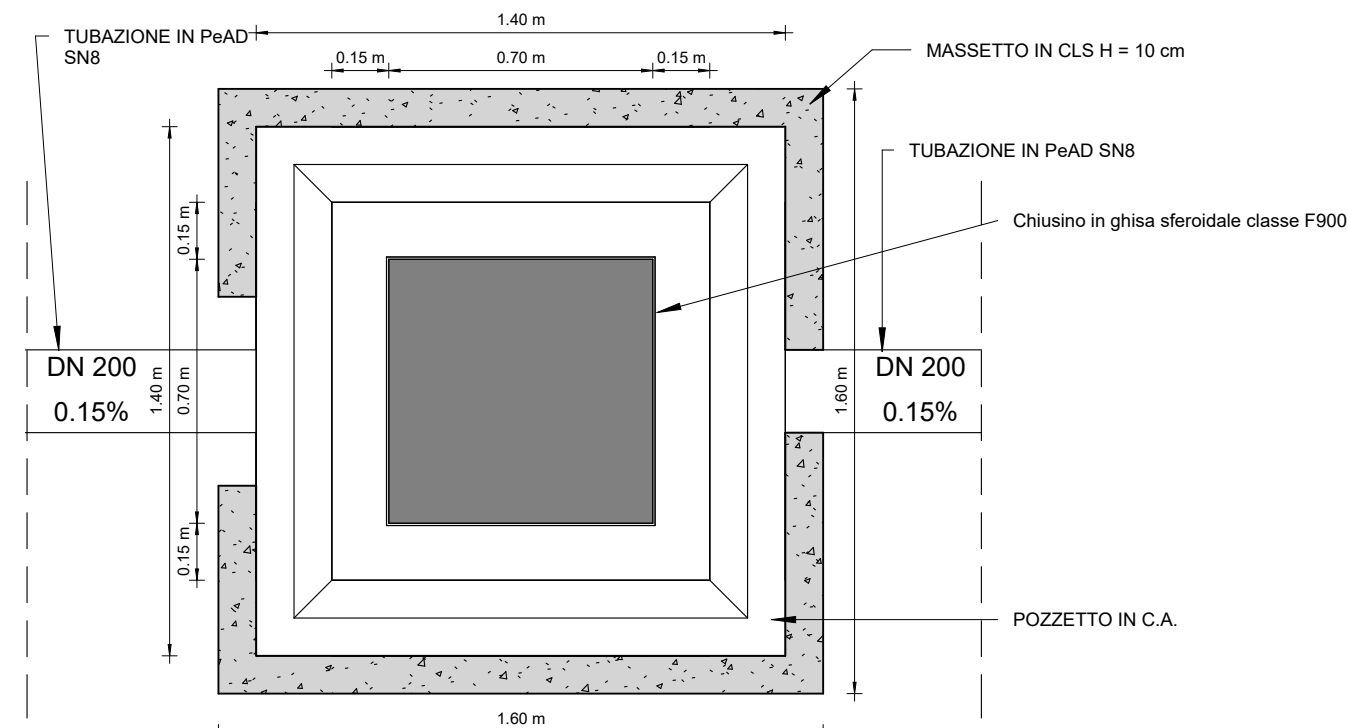


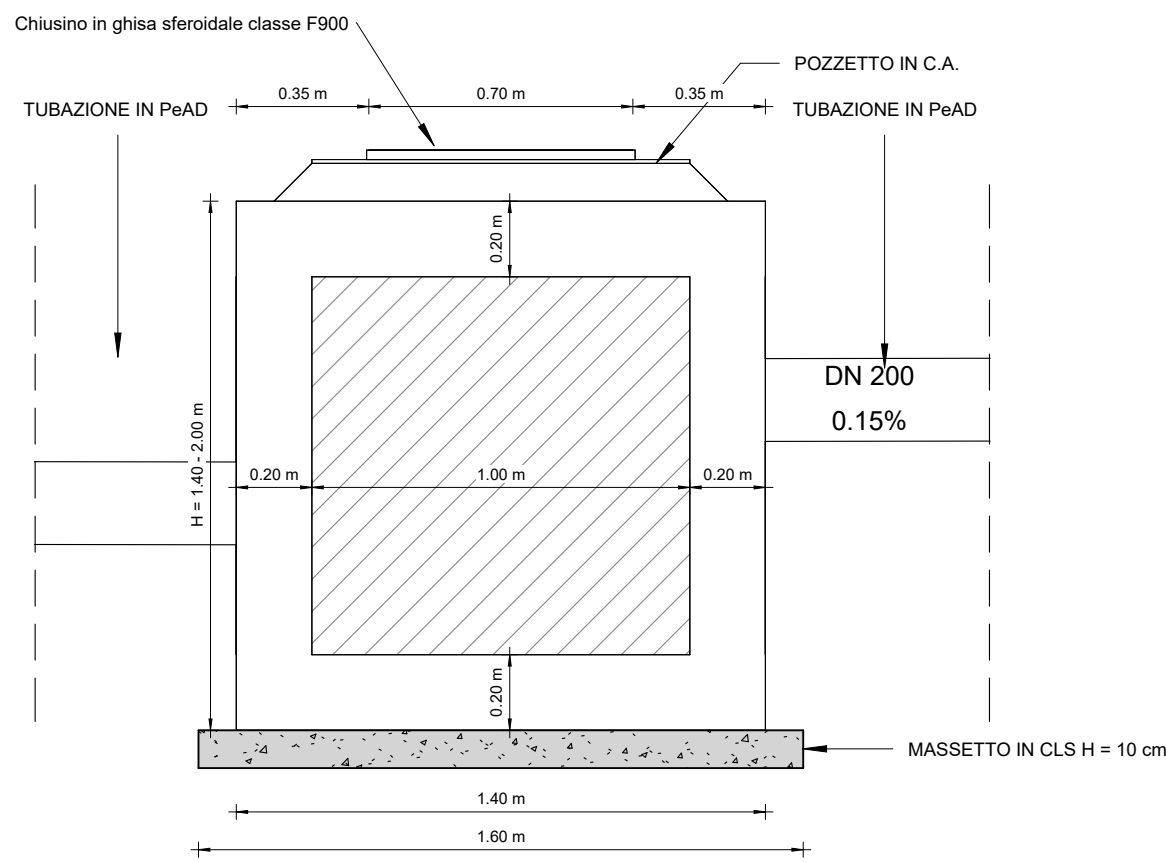
Prospetto superiore pozzetto 1000x1000 con chiusino

Scala 1:20



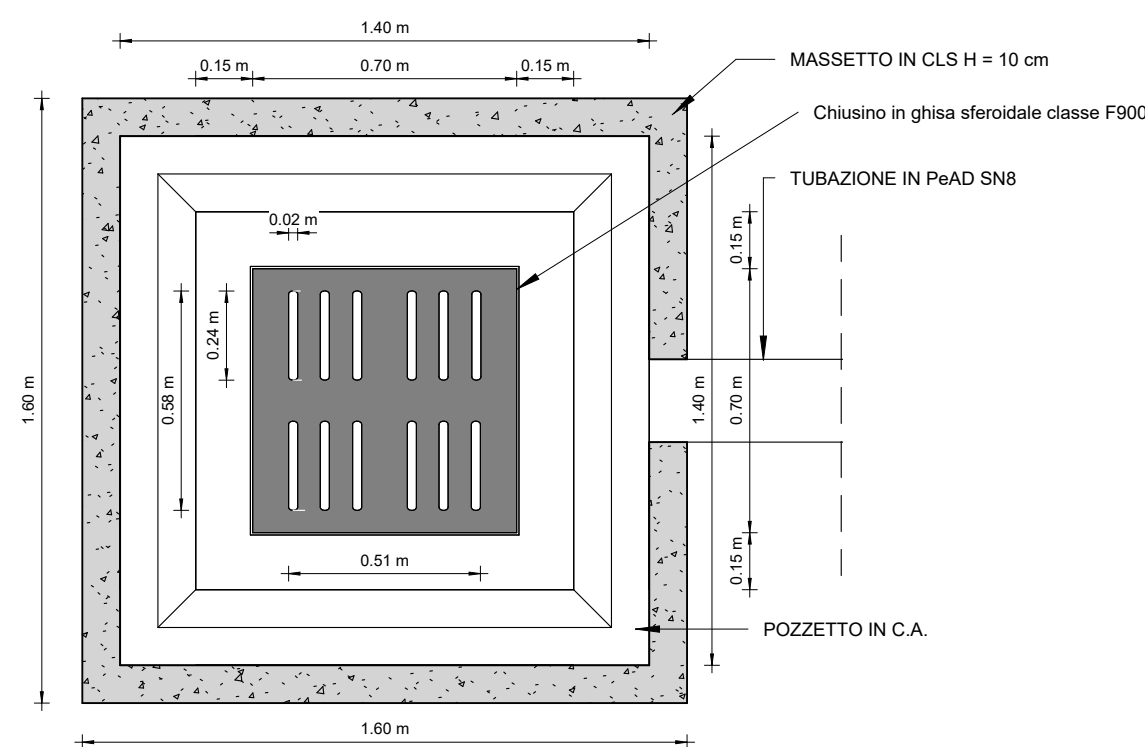
Prospetto frontale pozzetto 1000x1000 con chiusino

Scala 1:20



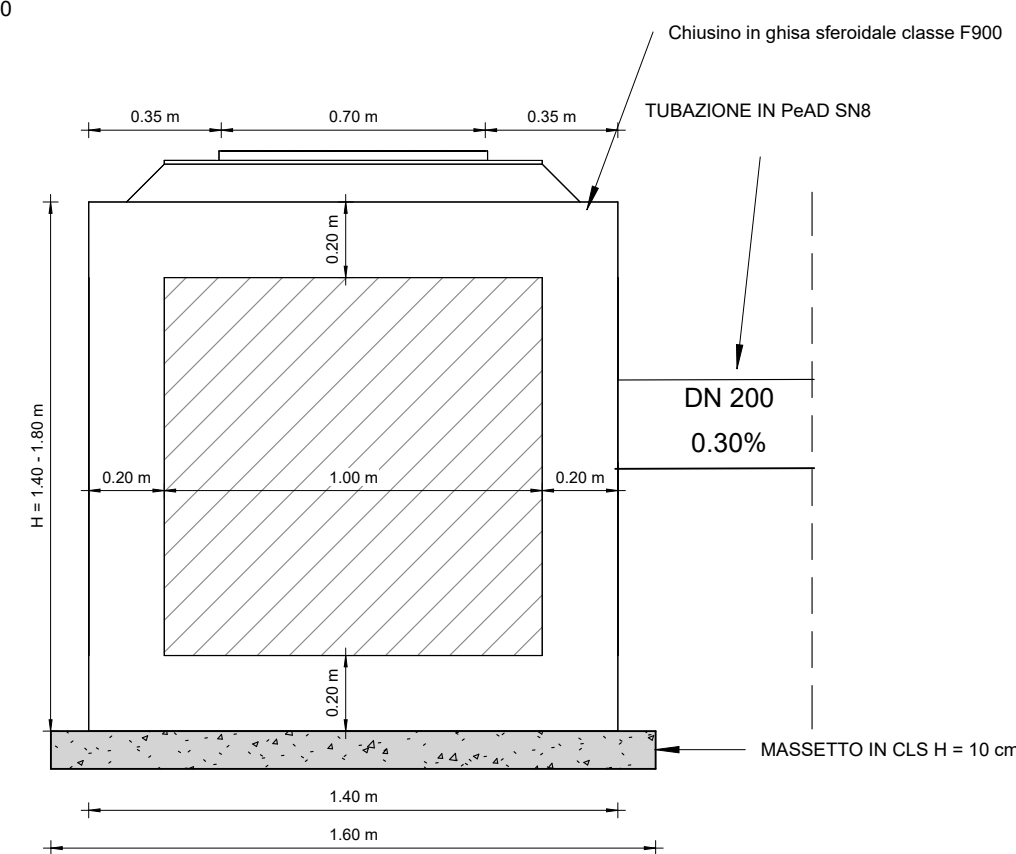
Prospetto superiore pozzetto 1000x1000 con caditoia

Scala 1:20



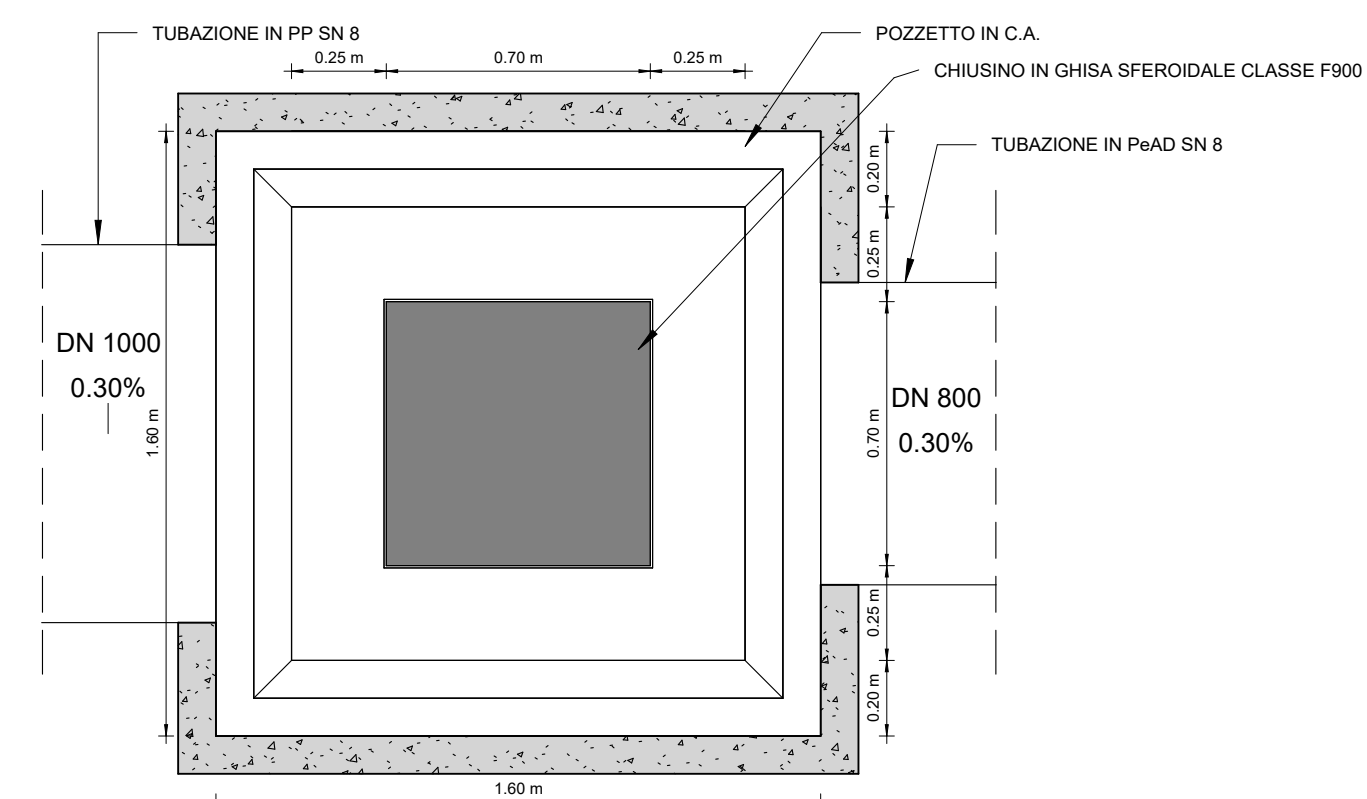
Prospetto frontale pozzetto 1000x1000 con caditoia

Scala 1:20



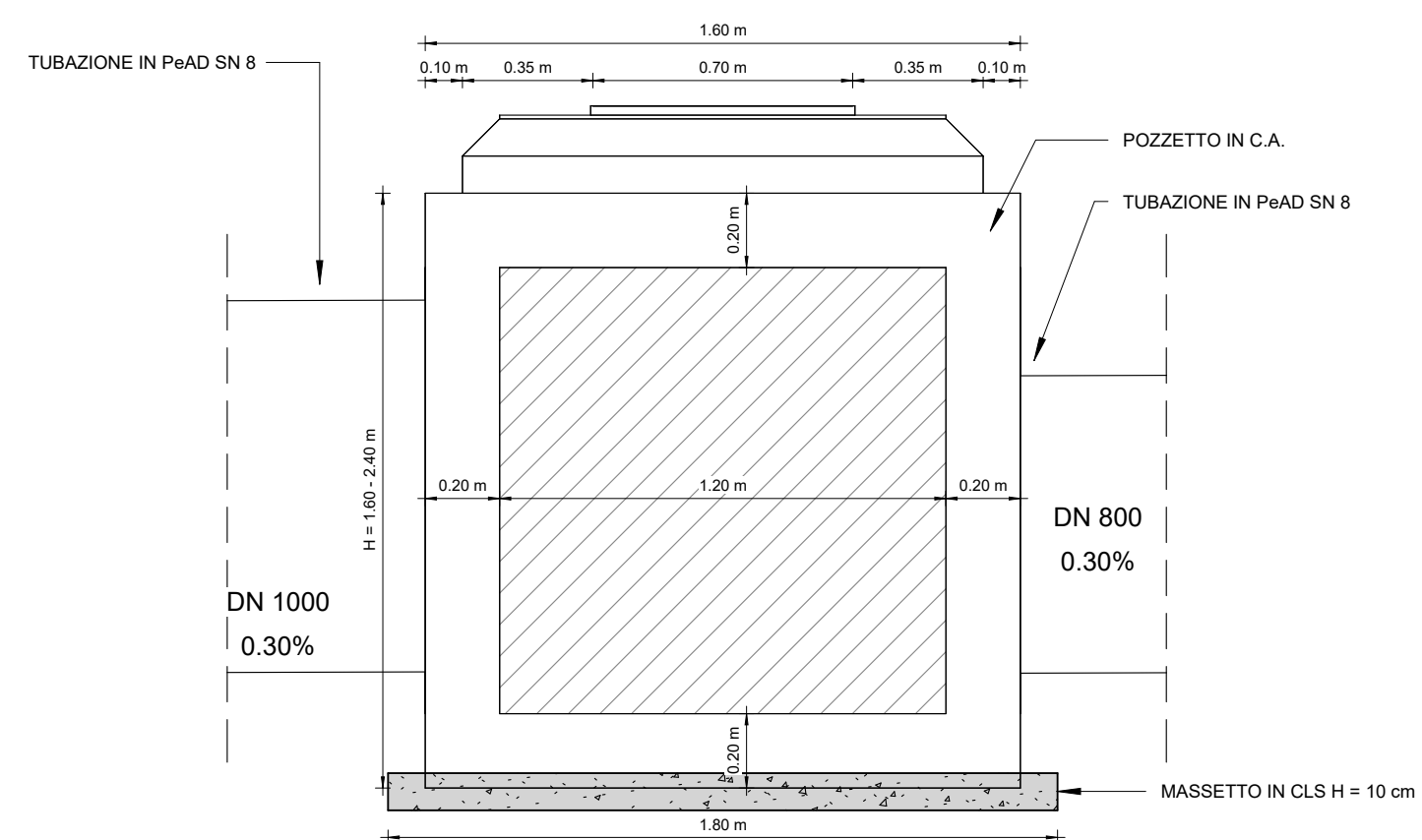
Prospetto superiore pozzetto 1200x1200 con chiusino

Scala 1:20



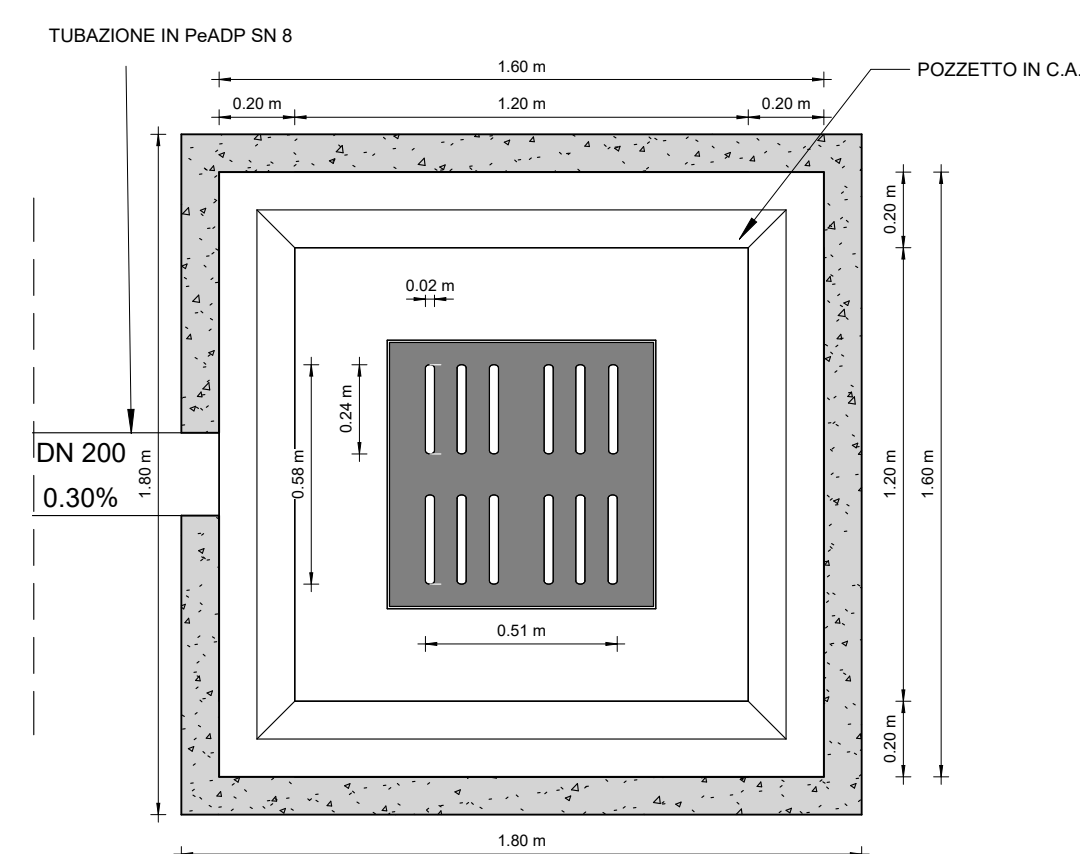
Prospetto frontale pozzetto 1200x1200 con chiusino

Scala 1:20



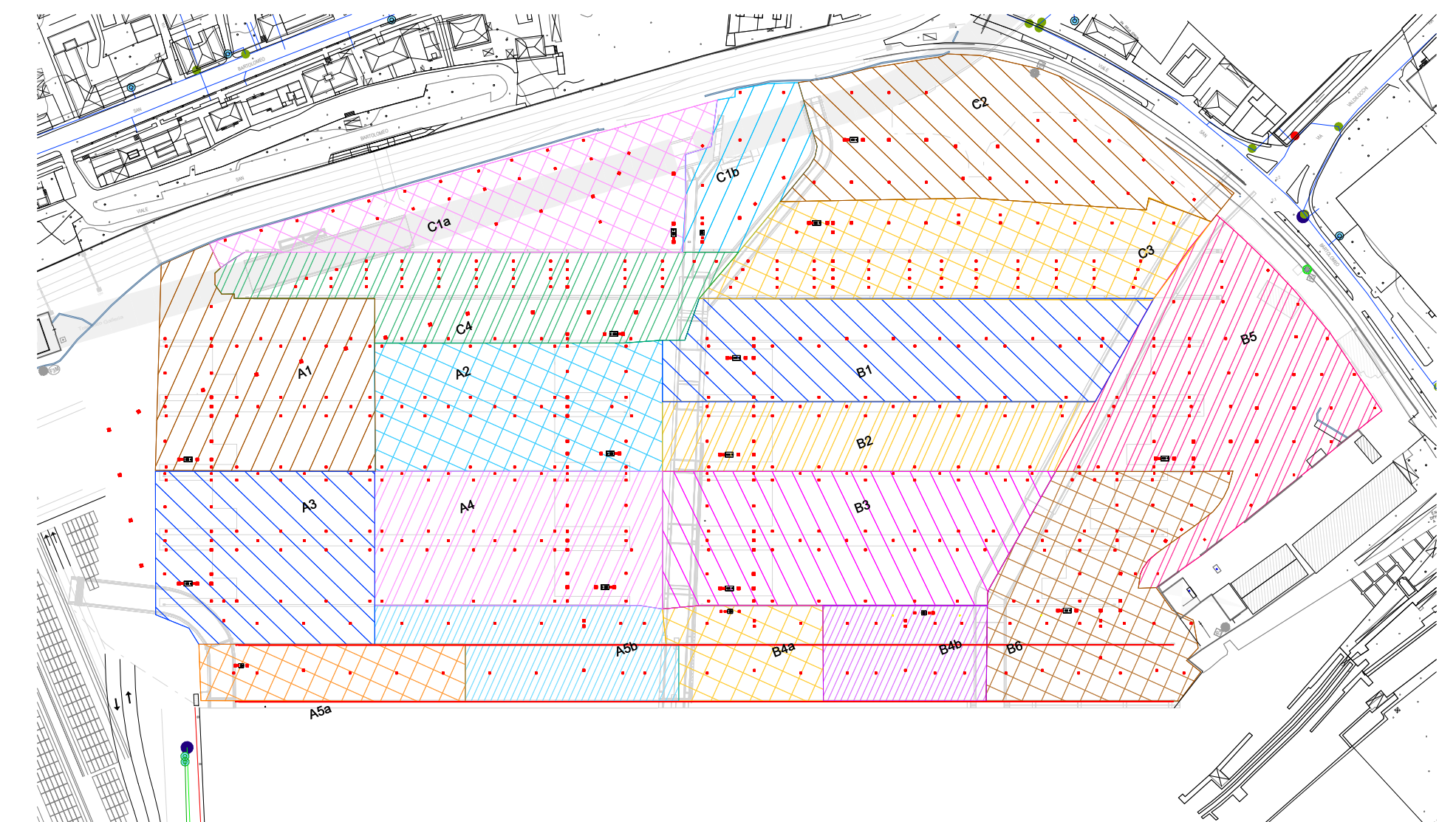
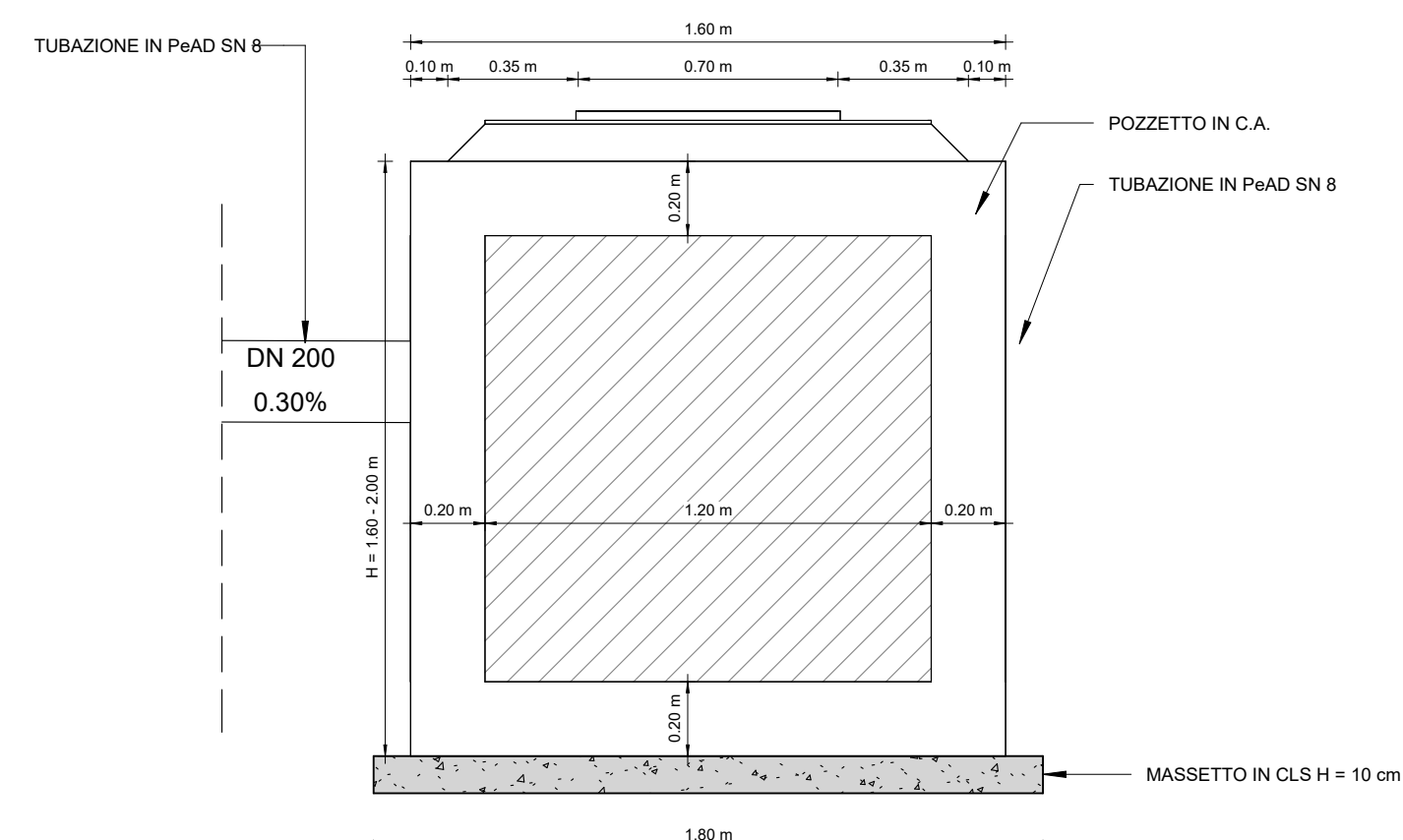
Prospetto superiore pozzetto 1200x1200 con caditoia

Scala 1:20



Prospetto frontale

Scala 1:20



Pianta chiave - posizione pozzetti

Scala 1:3000

PRESCRIZIONI PER I MATERIALI

- CALCESTRUZZO:
Classe resistenza: C 35/45 N/mm²
Max. rapp. A/C: 0,40
Contenuto min cls: 370 kg/m³
Classe di esposizione: XS3 - S4
Diametro max inerti: 32 mm
- ACCIAIO PER CLS:
B450C controllato in stabilimento
- ACCIAIO per armatura pozzetti:
S355 J0
Copriferro minimo: 50 mm
Sovrapposizione minima 50 diametri



PROGETTO ESECUTIVO

TITOLO ELABORATO
Rete smaltimento acque meteoriche - pozzetti - carpenterie 2/2

CODICE ELABORATO: 21 08 PE TM23 0
SCALA: Come indicato

Rev.	Data	Causale
0	05/05/2023	Emissione finale per verificatore

IL COMMITTENTE
LSCT S.p.a.
Viale San Bartolomeo, 20
19126 - La Spezia (SP)
C.F. 00072960115 - P.IVA 00639620114

IL PROGETTISTA
Modimor Project S.r.l.
Via Sennarà, 72
00100 - Roma (RM)
C.F. - P.IVA 08046151009
Geotechnical Engineering Services S.r.l.
Via Sandro Tatti, 7/A - 60131 Ancona (AN)
C.F. - P.IVA 0529180420
Geoliquide - Studio Tecnico Associato
Via Sandro Perini, 55 - 62029 Tolentino (MC)
C.F. - P.IVA 0818750432

DIMENSIONI FOGLIO	Disegnato:	Controllato:	Validato:
A1	Corinaldesi	Sanzone	Tartaglini

Note: