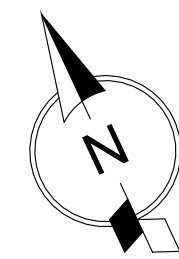
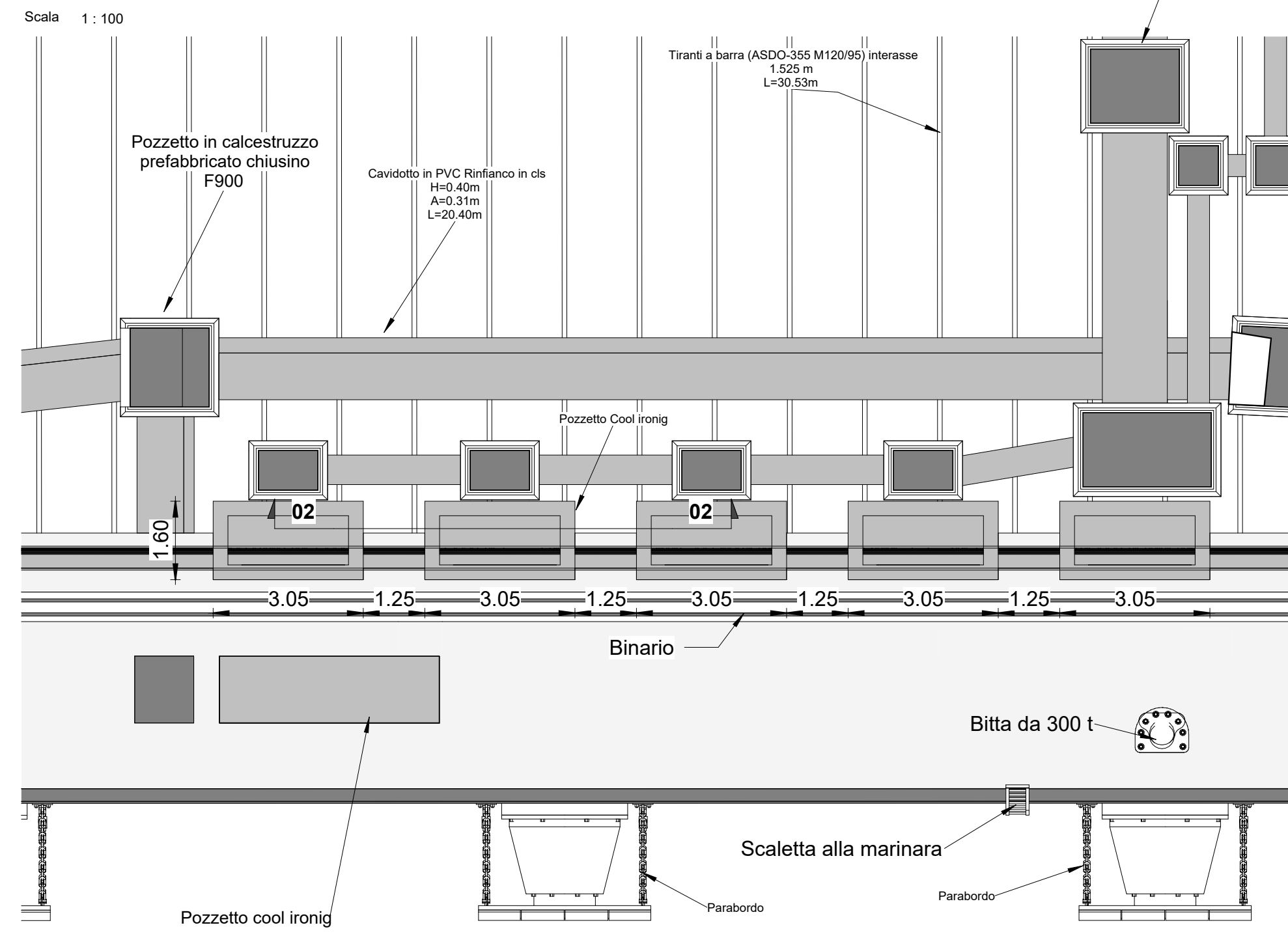
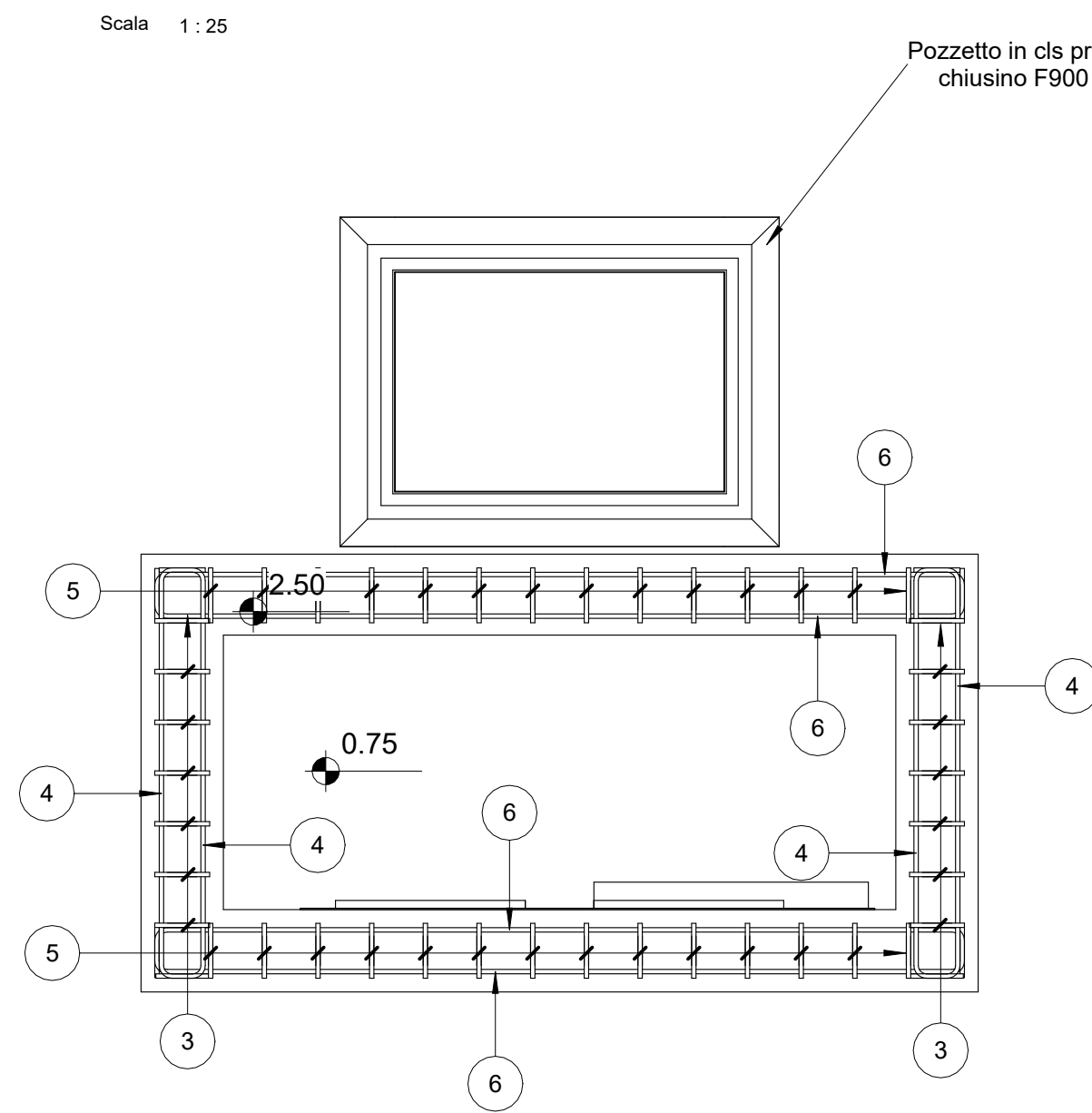


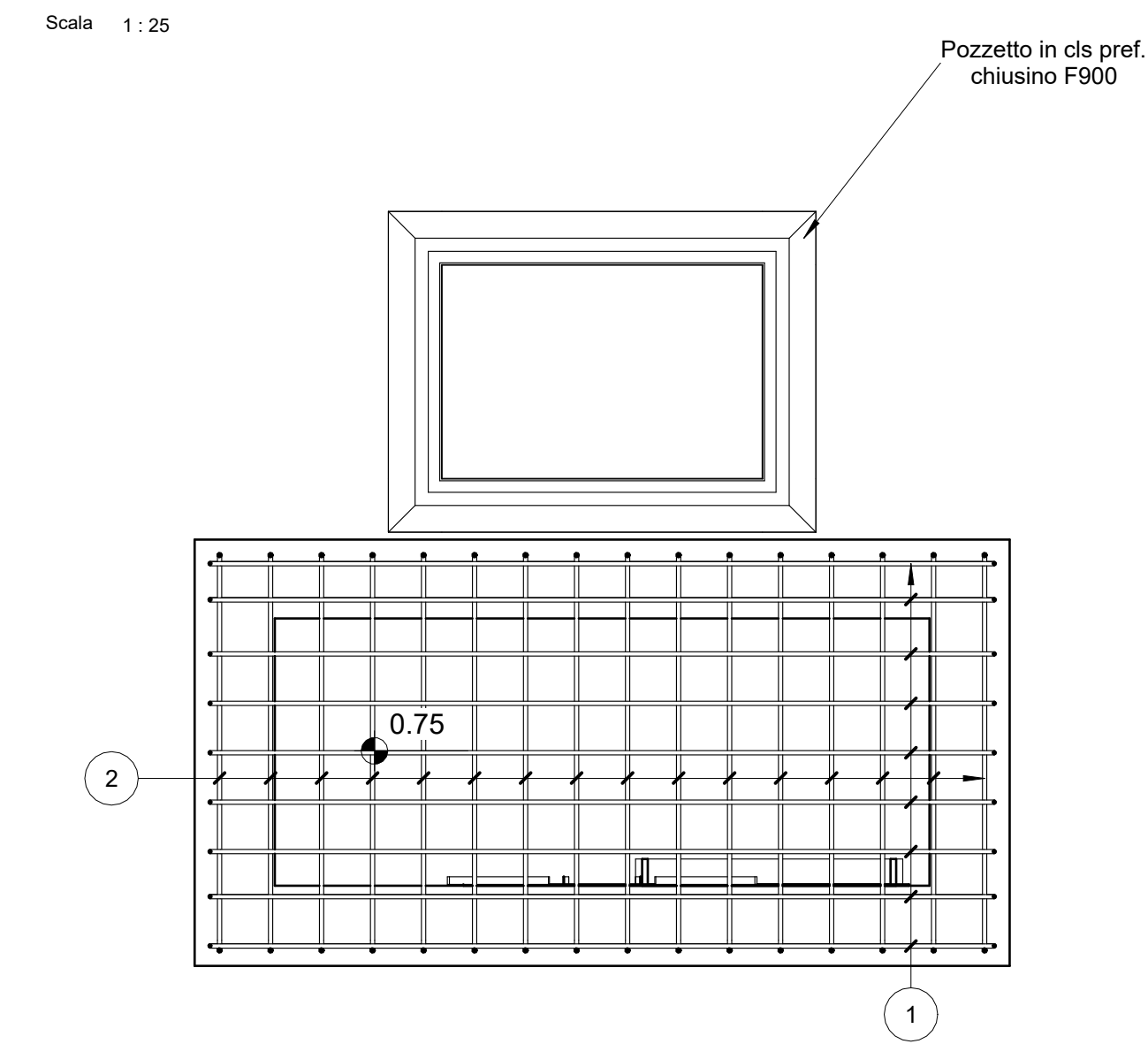
0-Estradosso banchina - cataomba



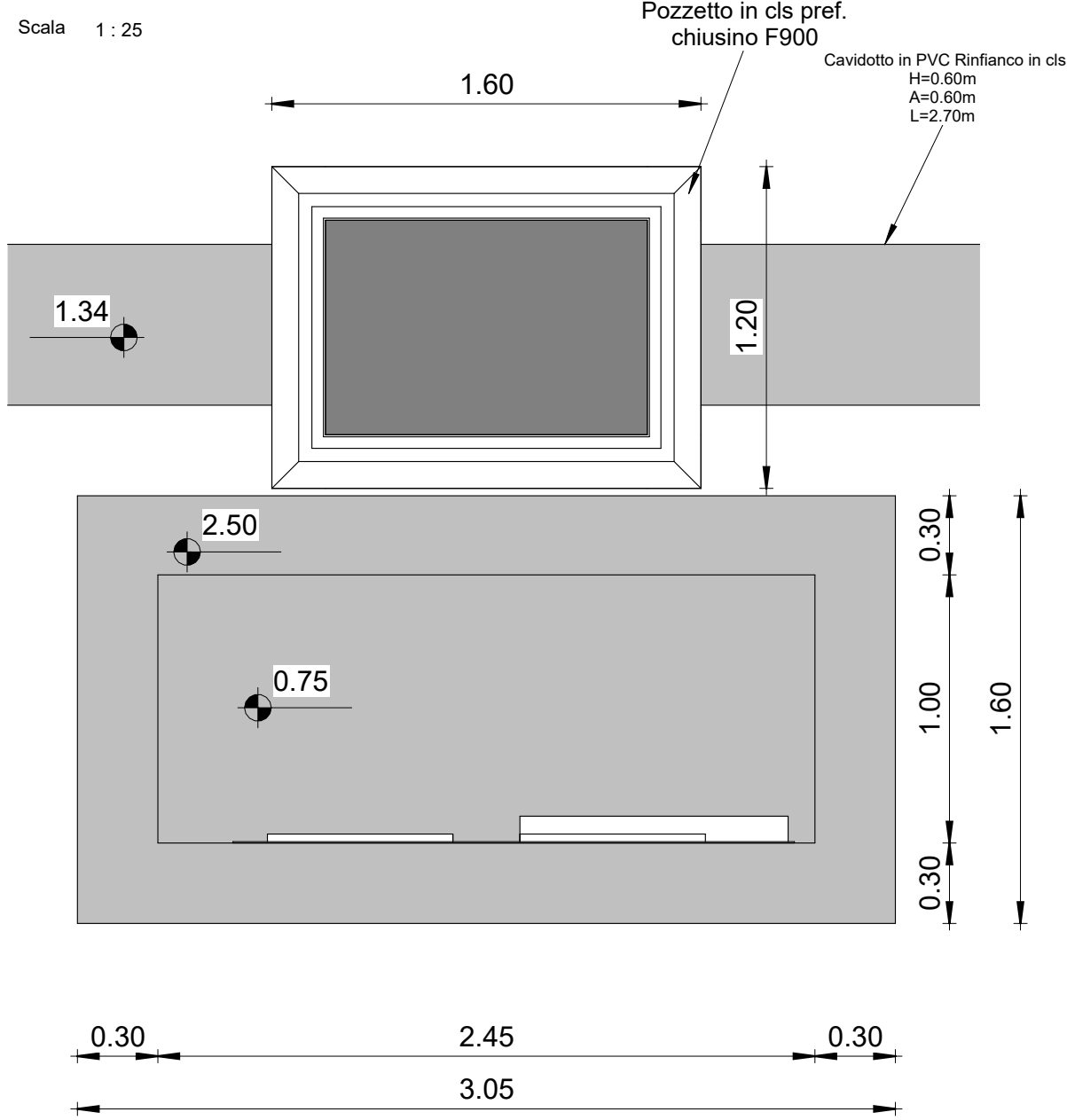
Pianta armatura q.ta +2.50 m



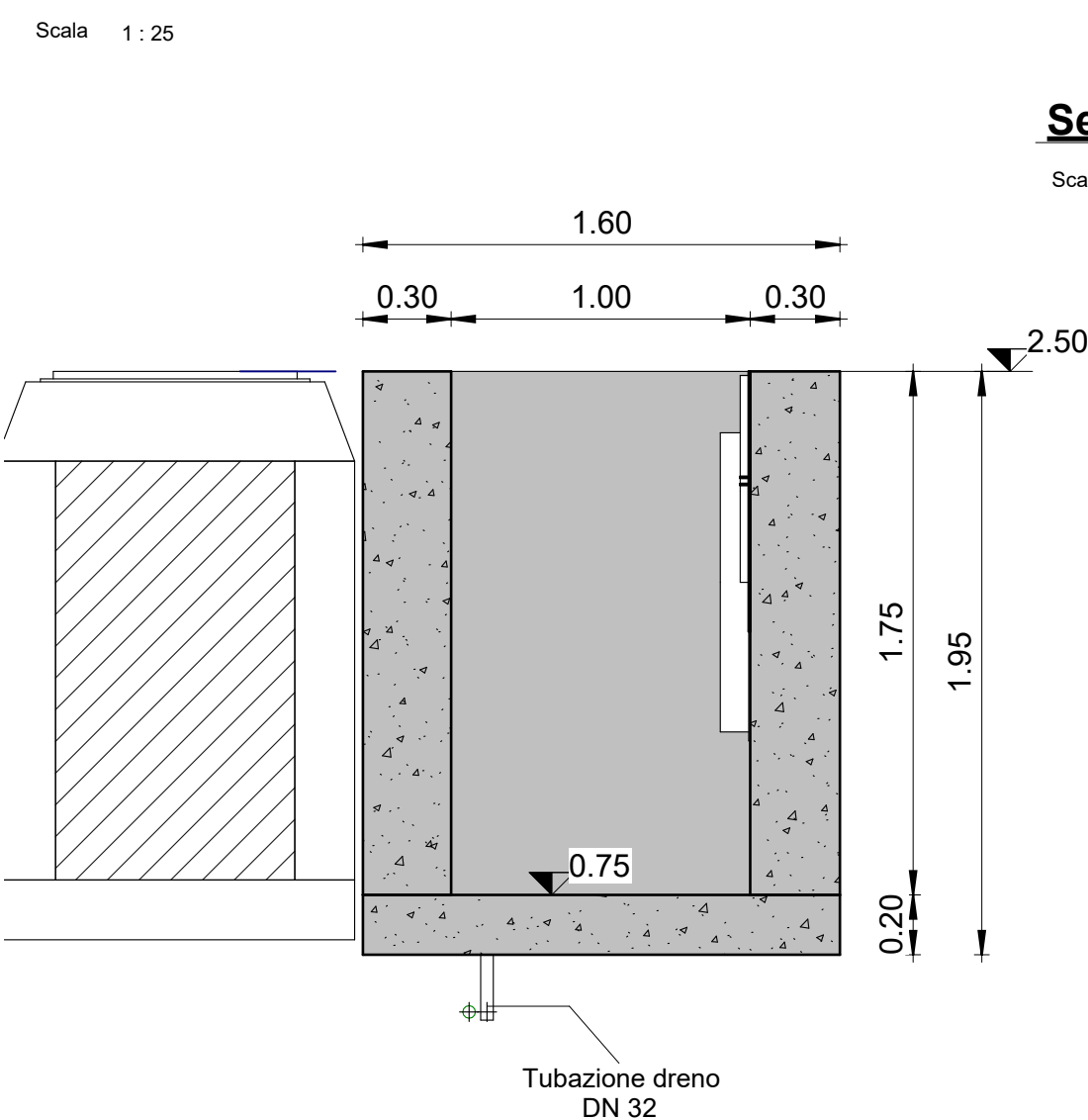
Pianta armatura q.ta -1.80 m



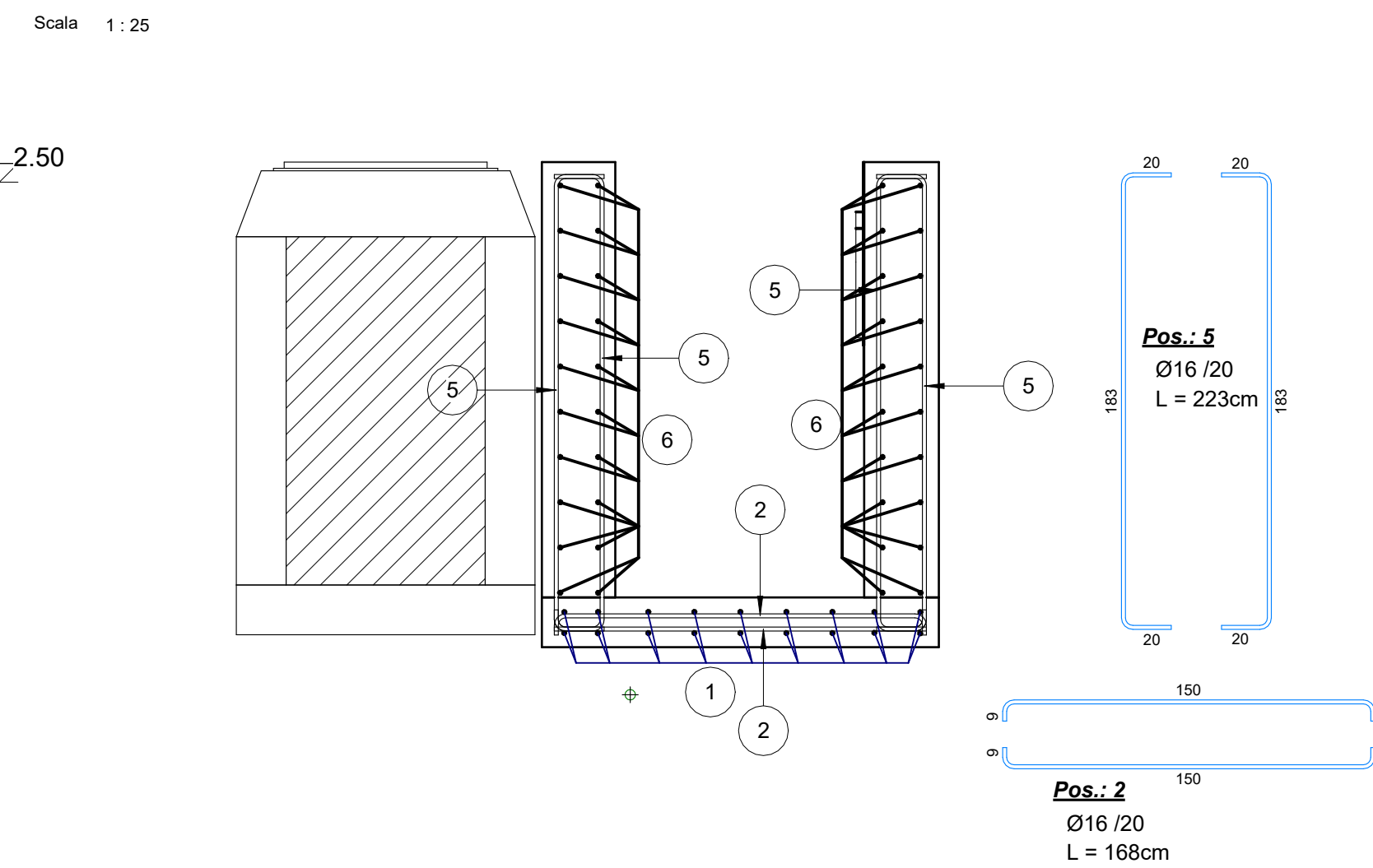
Pianta



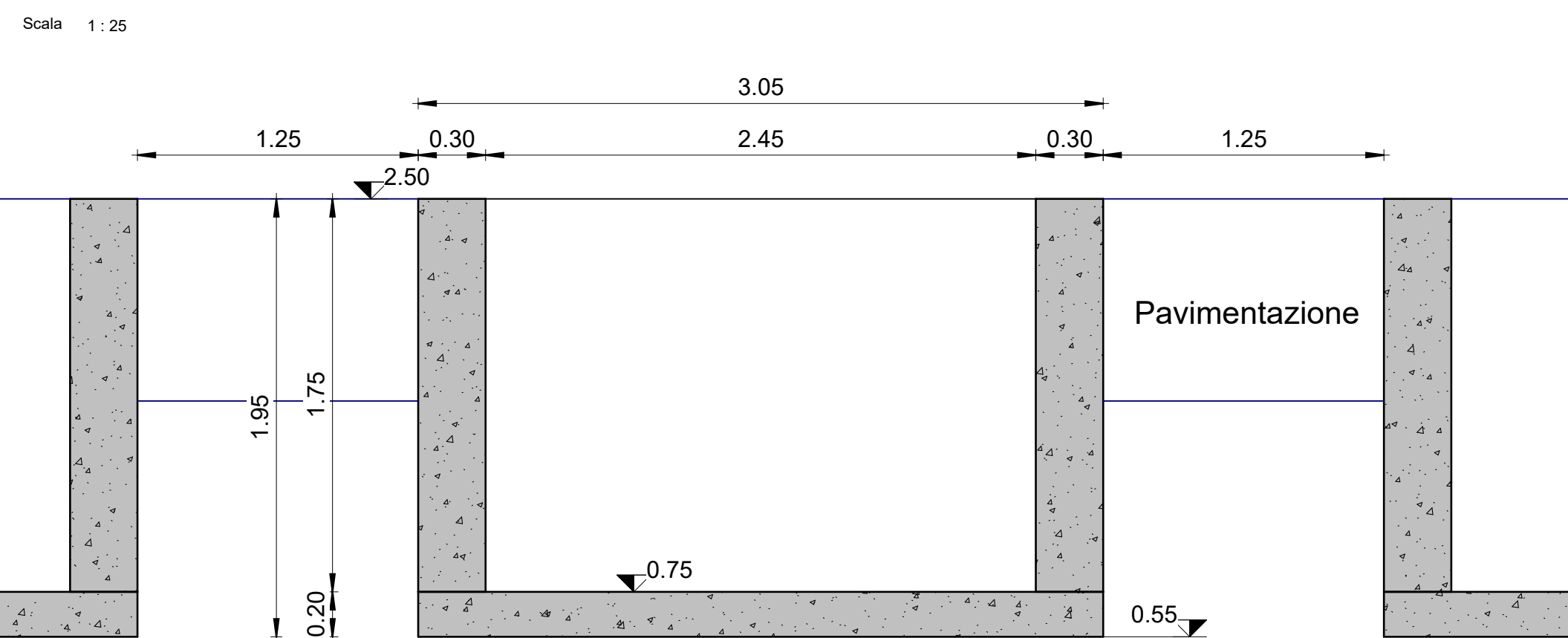
Sezione 01-carpenteria



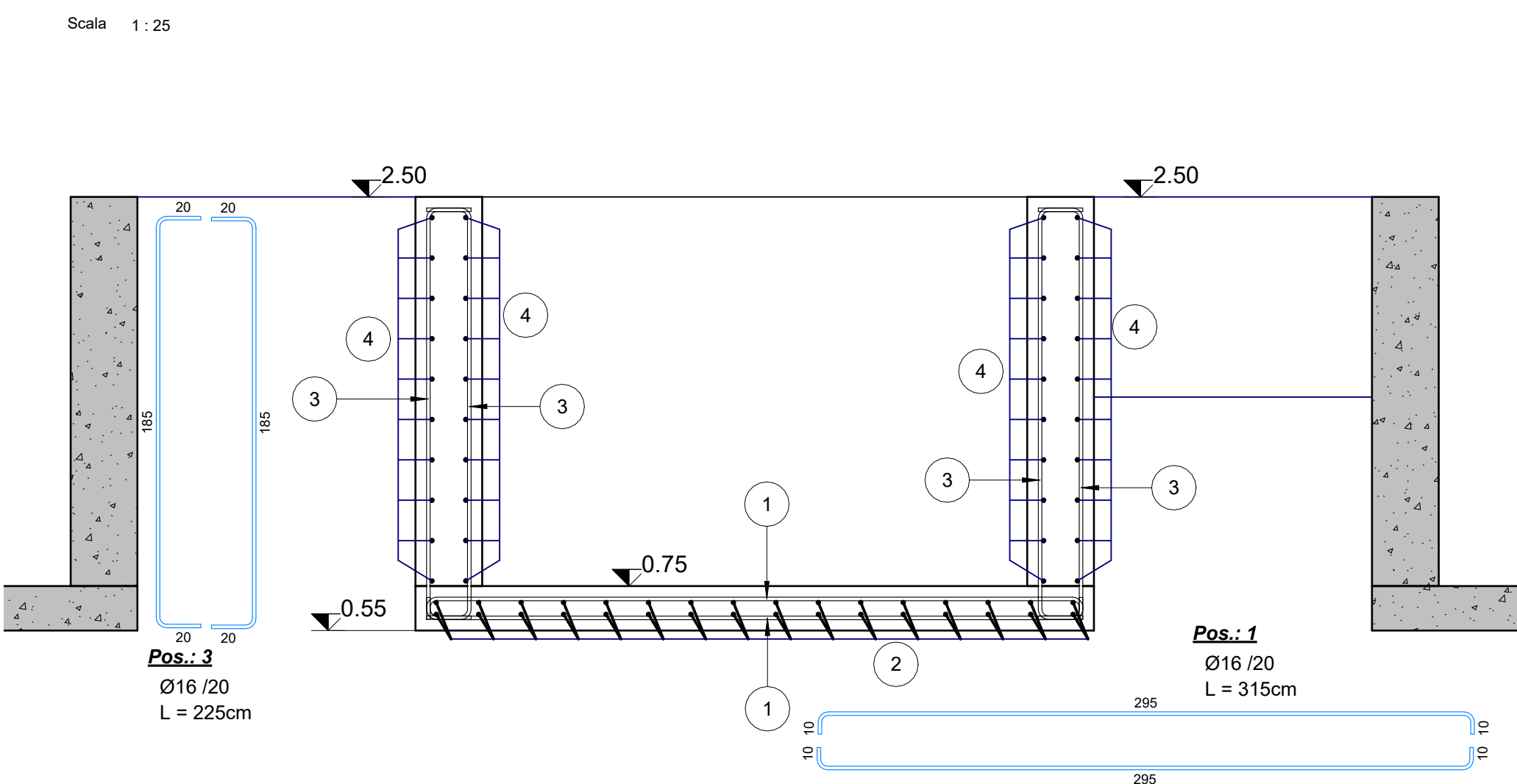
Sezione 01 armatura



Sezione 02-carpenteria



Sezione 02- armatura



PRESCRIZIONI PER I MATERIALI

CALCESTRUZZO:
 Classe resistenza: C 35/45 N/mm²
 Max. rapp. A/C: 0,40
 Contenuto min cls: 370 kg/m³
 Classe di esposizione: XS3 - S4
 Diametro max inerti: 32 mm

ACCIAIO PER CLS:
 B450C controllato in stabilimento

ACCIAIO per armatura pali e micropali:
 S355 J0
 Copriferro minimo: 50 mm
 Sovrapposizione minima 50 diametri



PORTO DI LA SPEZIA
 AMPLIAMENTO TERMINAL RAVANO

PROGETTO ESECUTIVO

TITOLO ELABORATO
 Impianto elettrico - Pozzetto cold ironig - carpenteria e armatura

CODICE ELABORATO
 21 08 PE TP30 0

SCALA
 Come indicato

| Rev. | Data | Causale |
|------|------------|-----------------------------------|
| 0 | 05-05-2023 | Emissione finale per verificatore |

IL COMMITTENTE
 LSCT S.p.a.
 Viale San Bartolomeo, 20
 19126 - La Spezia (SP)
 C.F. 0007290115 - P.IVA 00859620114

IL PROGETTISTA
 Modimar Project S.r.l.
 Via Sennara, 72
 00100 - Roma (RM)
 C.F. - P.IVA 0808110009

Geotechnical Engineering Services S.r.l.
 GEN - Geotechnical Engineering Service S.r.l.
 Via Sandro Tatti, 7/A - 60131 Ancona (AN)
 C.F. - P.IVA 0529130420

Geogruppo - Studio Tecnico Associato
 Via Sandro Perini, 55 - 62029 Tolentino (MC)
 C.F. - P.IVA 00817500432

DIMENSIONI FOGLIO
 A1

Disegnato: Corinaldesi
 Controllato: Sanzone
 Approvato: Tartaglini

Note: