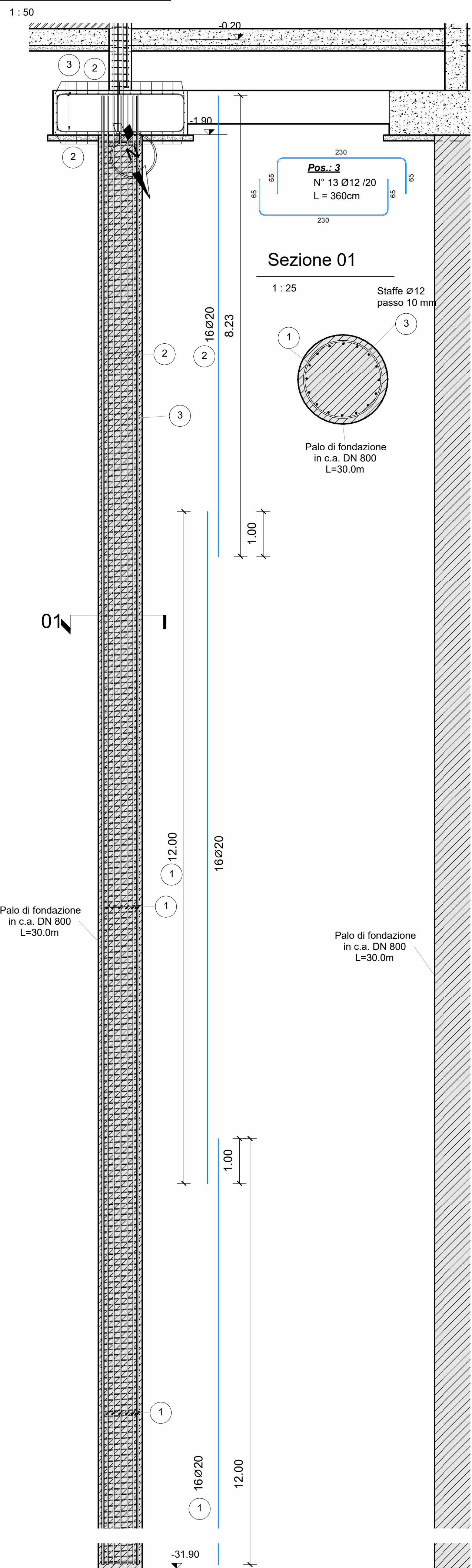
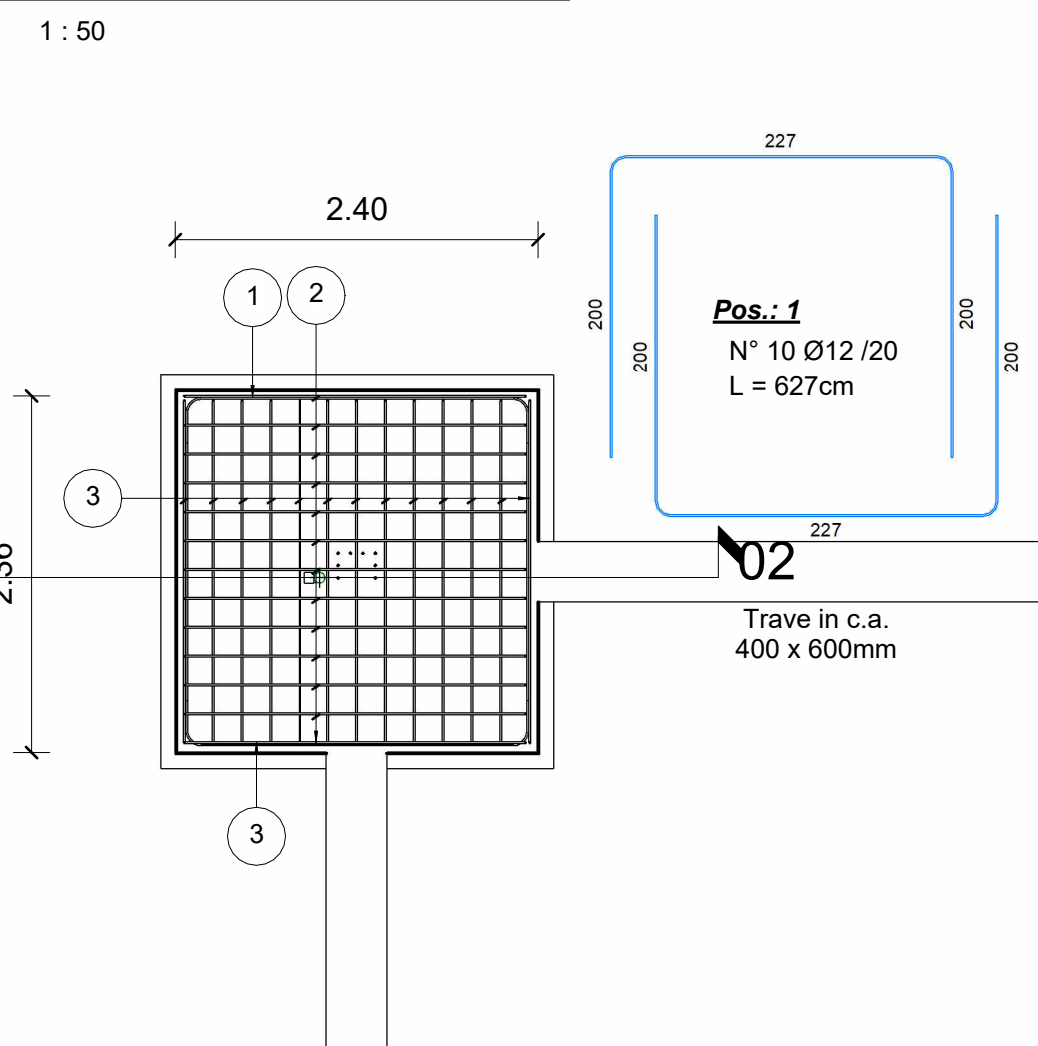


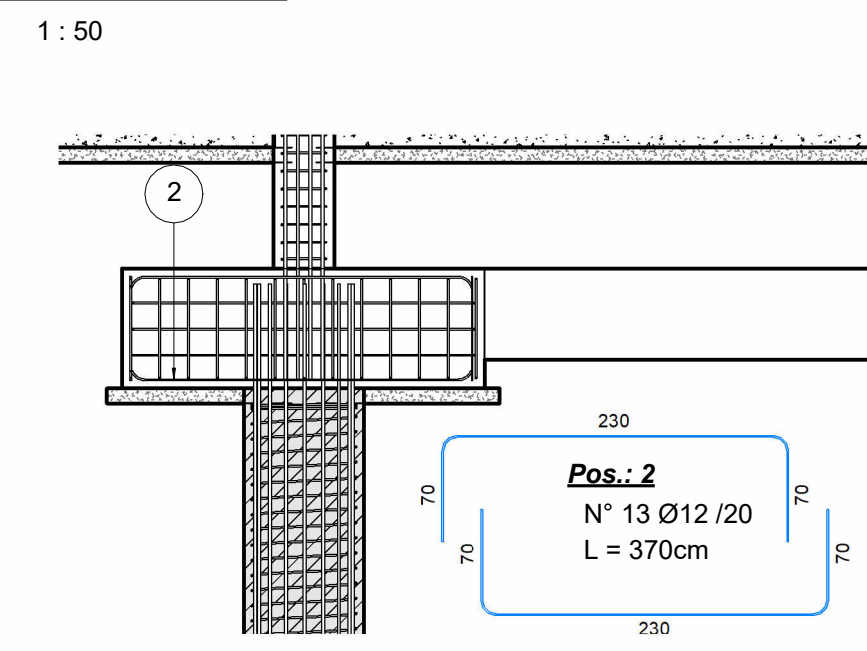
Sezione trasversale



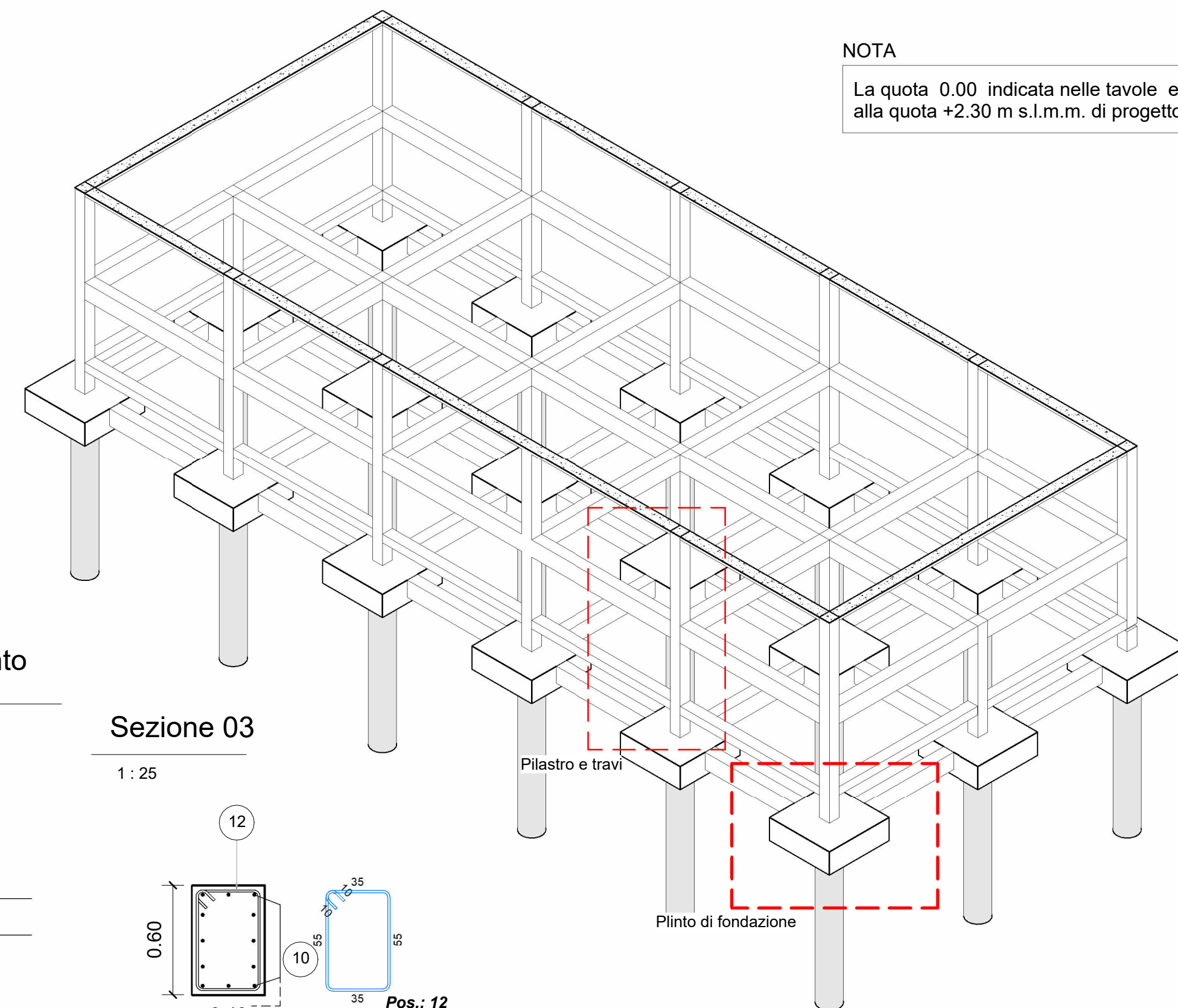
Pianta plinto di fondazioni



Sezione 02



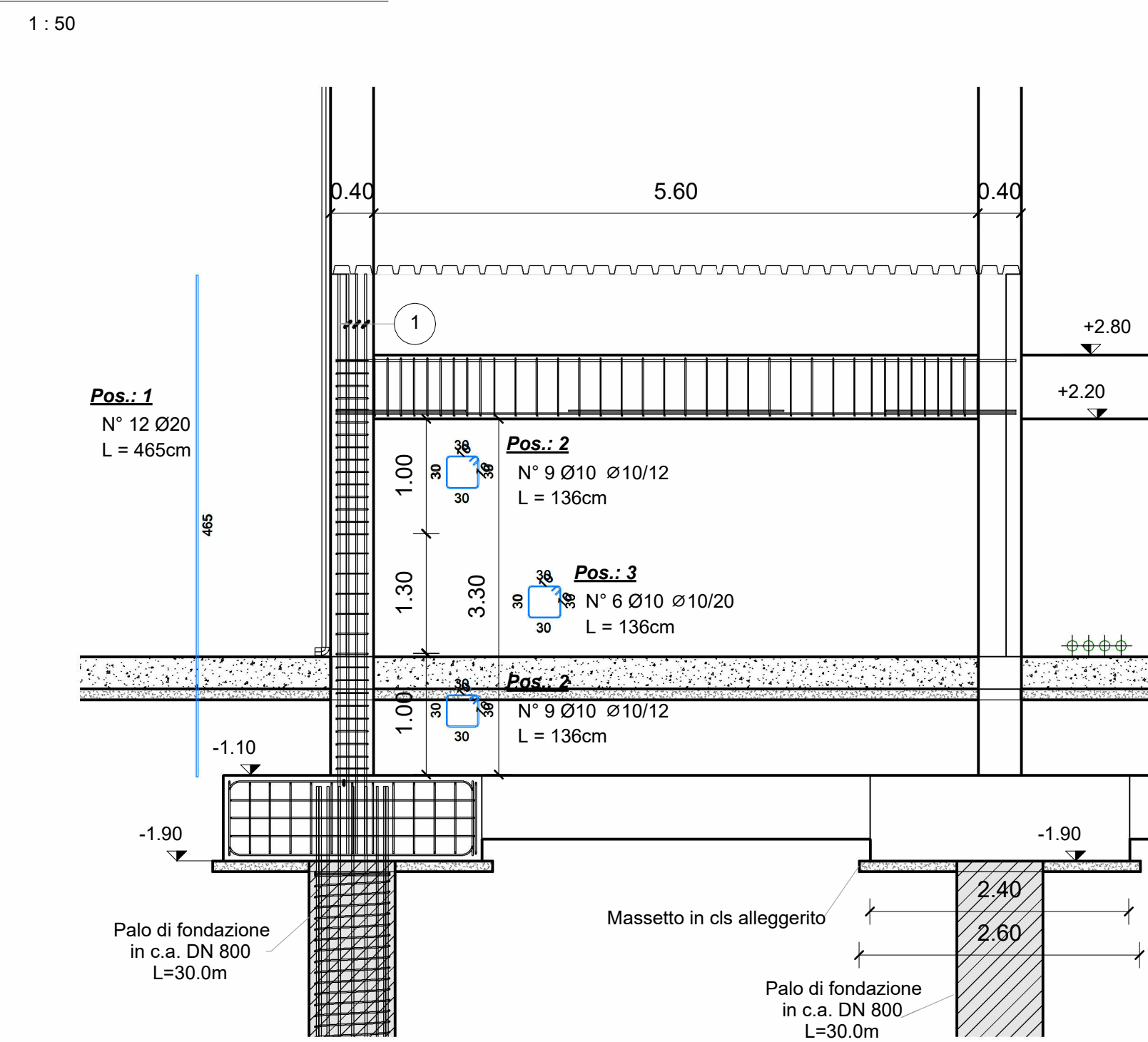
Vista 3d strutture



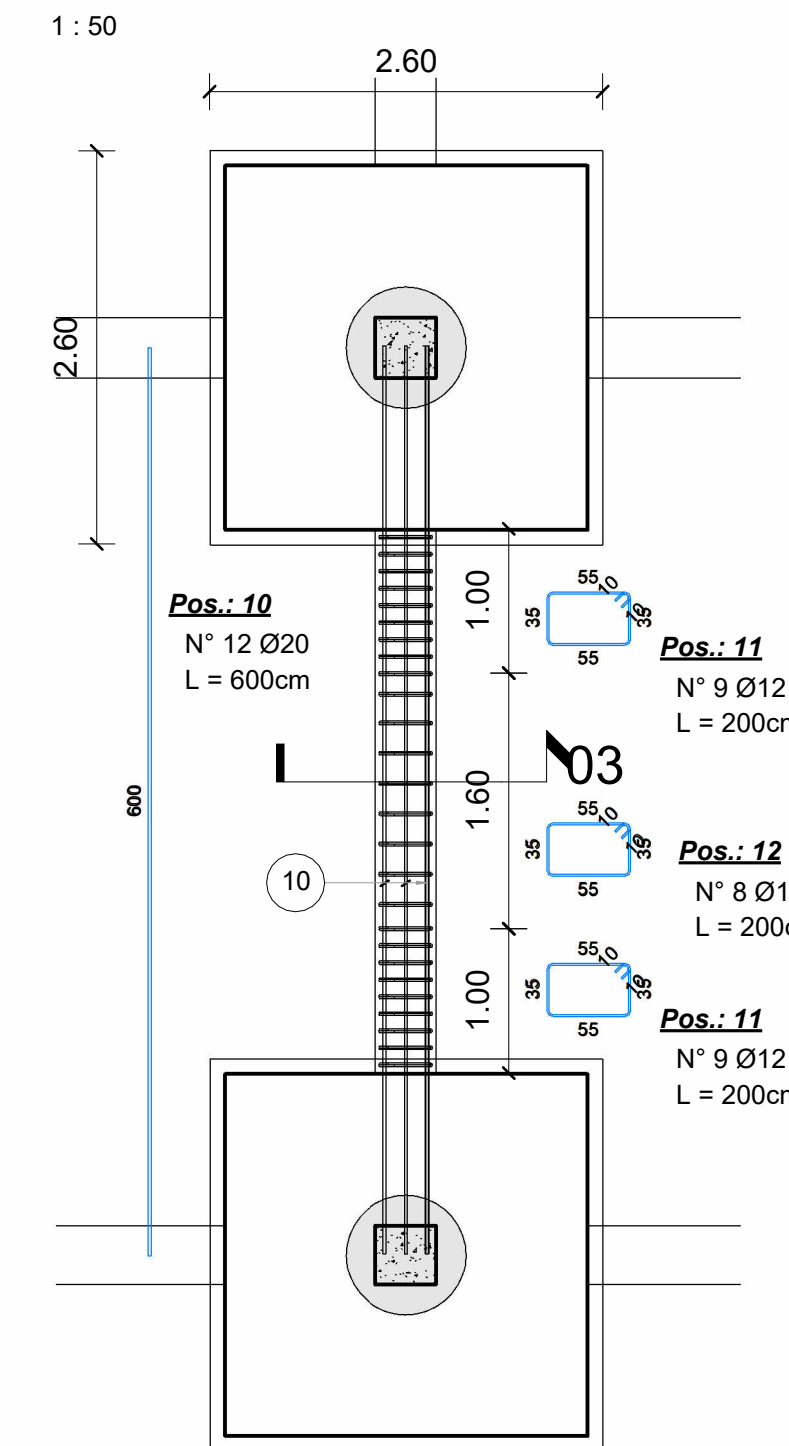
NOTA
La quota 0.00 indicata nelle tavole equivale alla quota +2.30 m s.l.m.m. di progetto

Armatura Travi e Pilastri

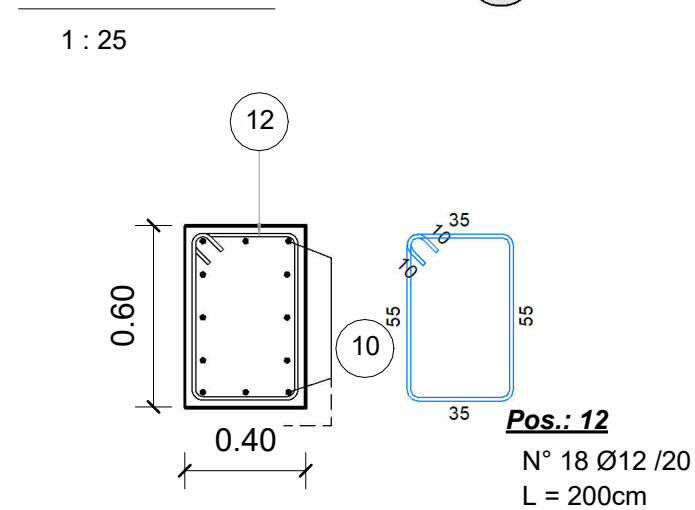
Sezione - pilastri e travi



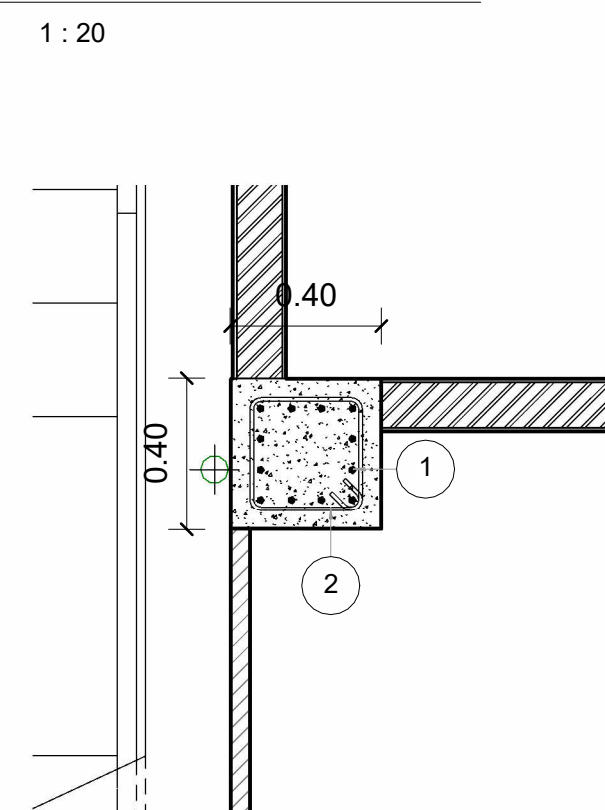
Sezione cordolo di collegamento armatura



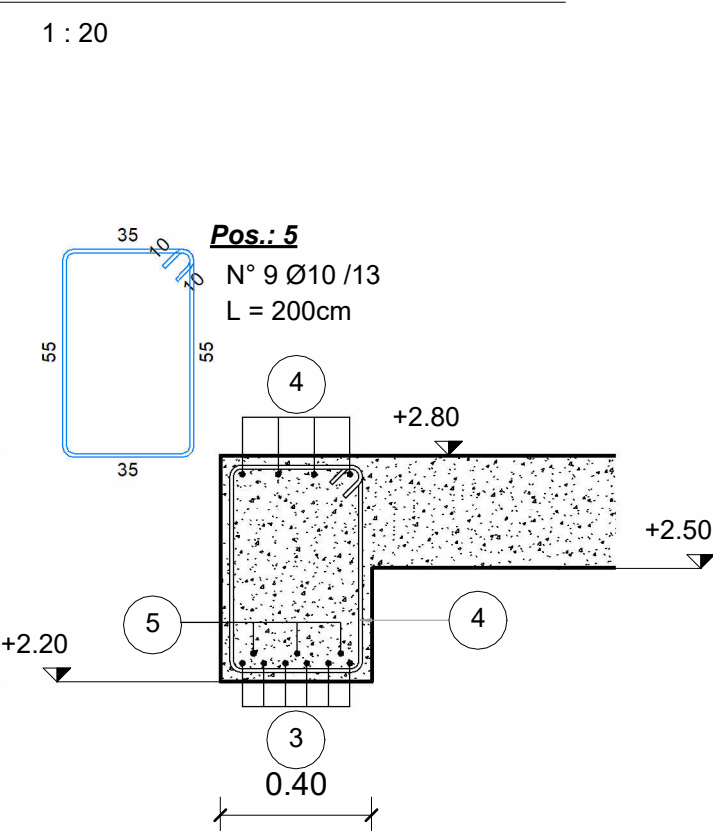
Sezione 03



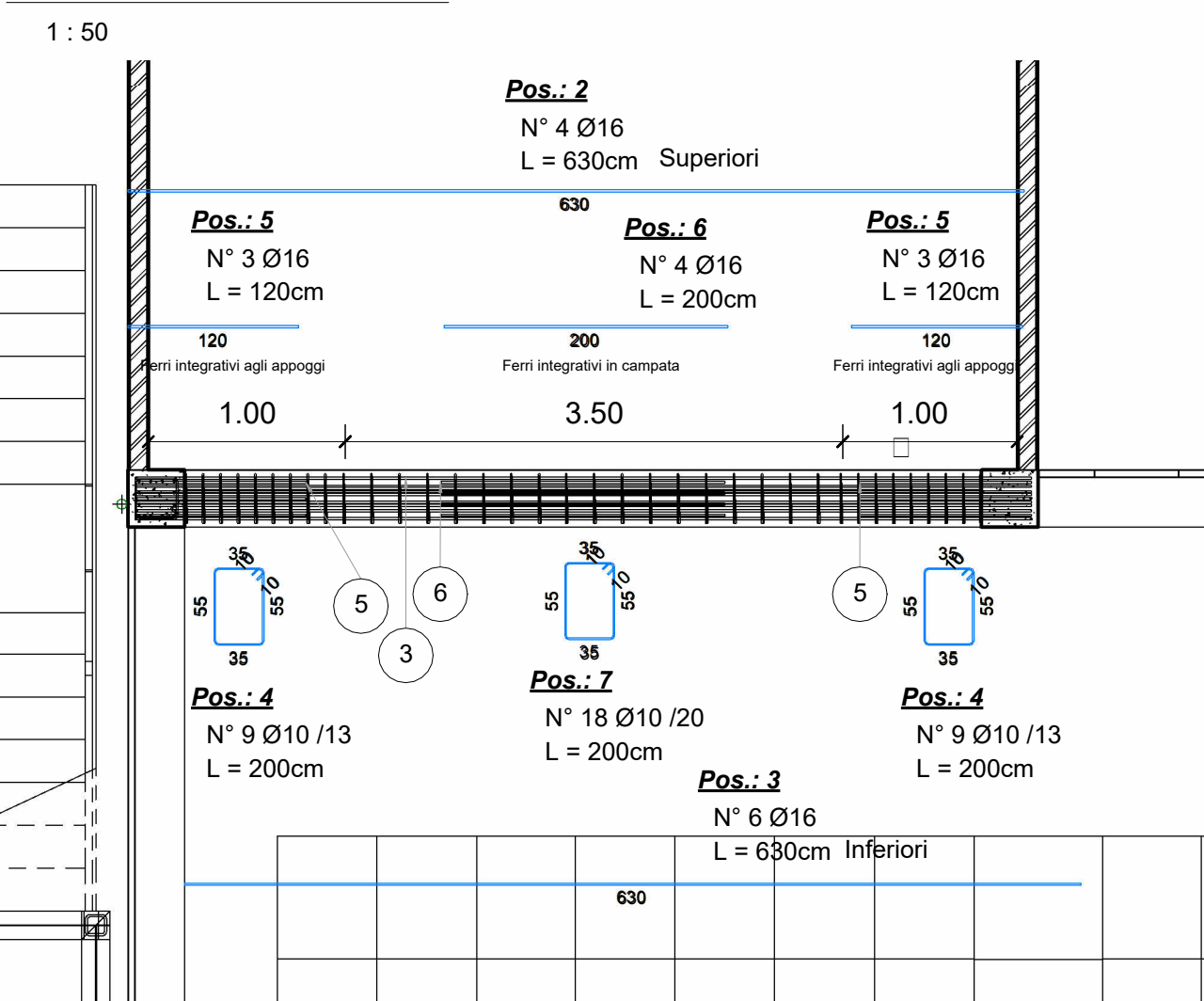
Sezione orizzontale pilastri



Sezione trasversale Travi



Pianta travi armatura



LSCT LA SPEZIA CONTAINER TERMINAL



PORTO DI LA SPEZIA
AMPLIAMENTO TERMINAL RAVANO

PROGETTO ESECUTIVO

TITOLO ELABORATO
Dettagli strutturali - Armature

CODICE ELABORATO

21 08 PE TY06 0

SCALA

Come indicato

Rev.	Data	Causale
0	05/05/2023	Emissione finale per verificatore

IL COMMITTENTE

LSCT S.p.a.
Viale San Bartolomeo, 20
19126 - La Spezia (SP)
C.F. 0007290115 - P.IVA 00859620114

IL PROGETTISTA

Geotechnical Engineering Services S.r.l.
Via Sandro Pertini, 55 - 62029 Tolentino (MC)
C.F. - P.IVA 0818750422

DIMENSIONI FOGLIO

A1

Disegnato: Corinaldesi
Controllato: Sanzone
Approvato: Tartaglino

Note: