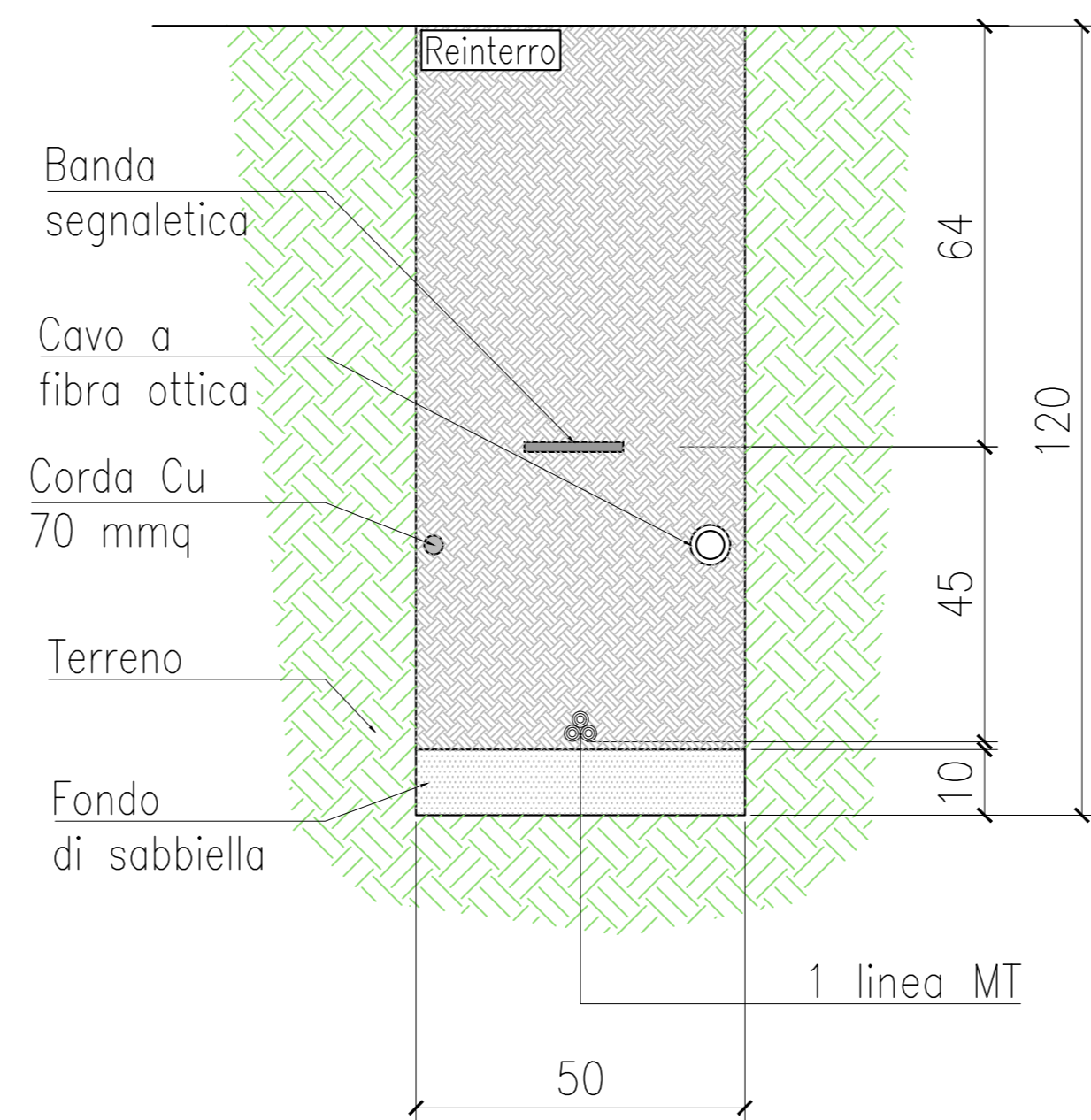


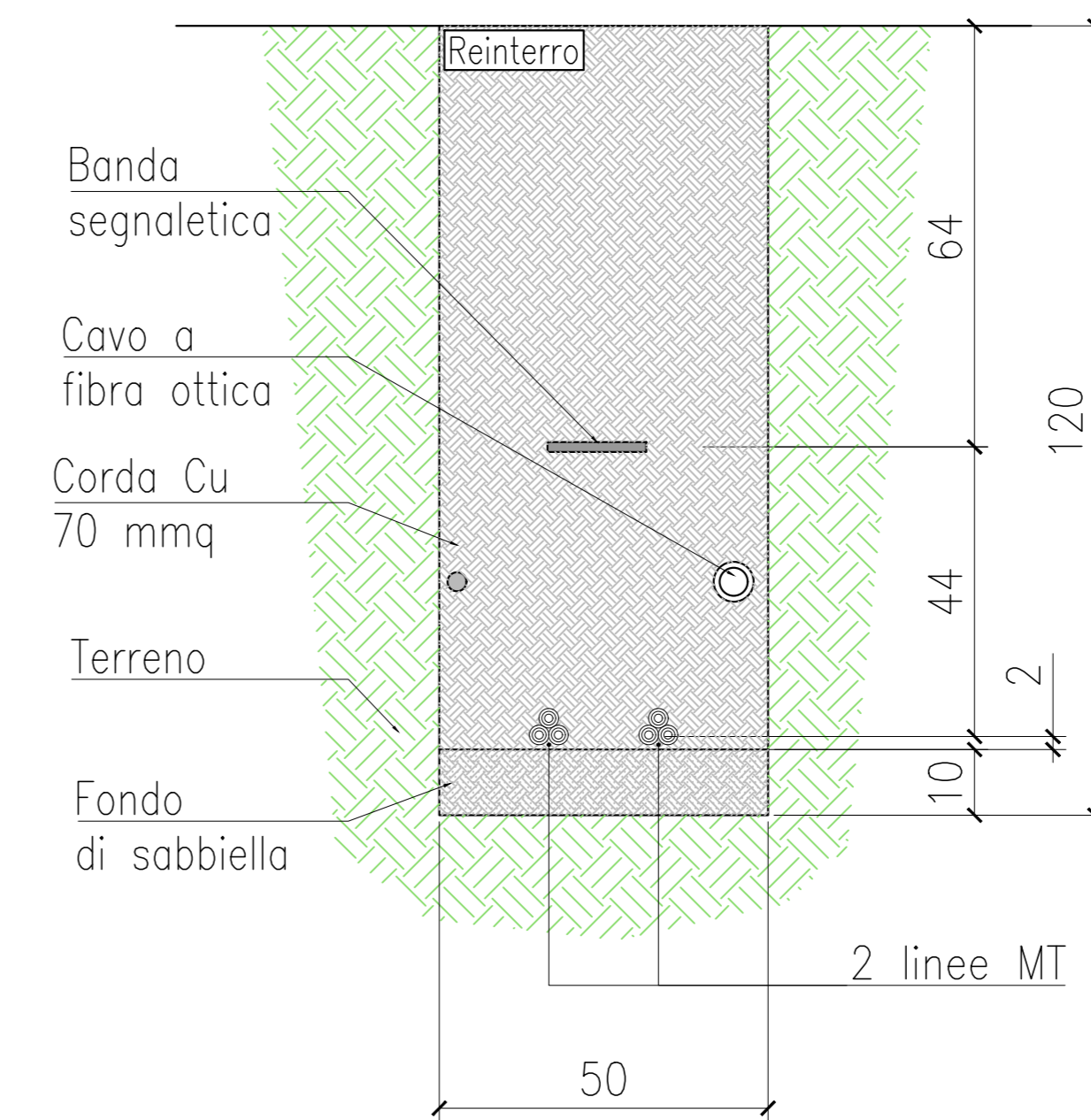
ESTRATTO PLANIMETRICO
Scala 1:20000



SEZIONE TIPO A
presenza di n.1 linea in MT

SEZIONE DI SCAVO
50x120(h)

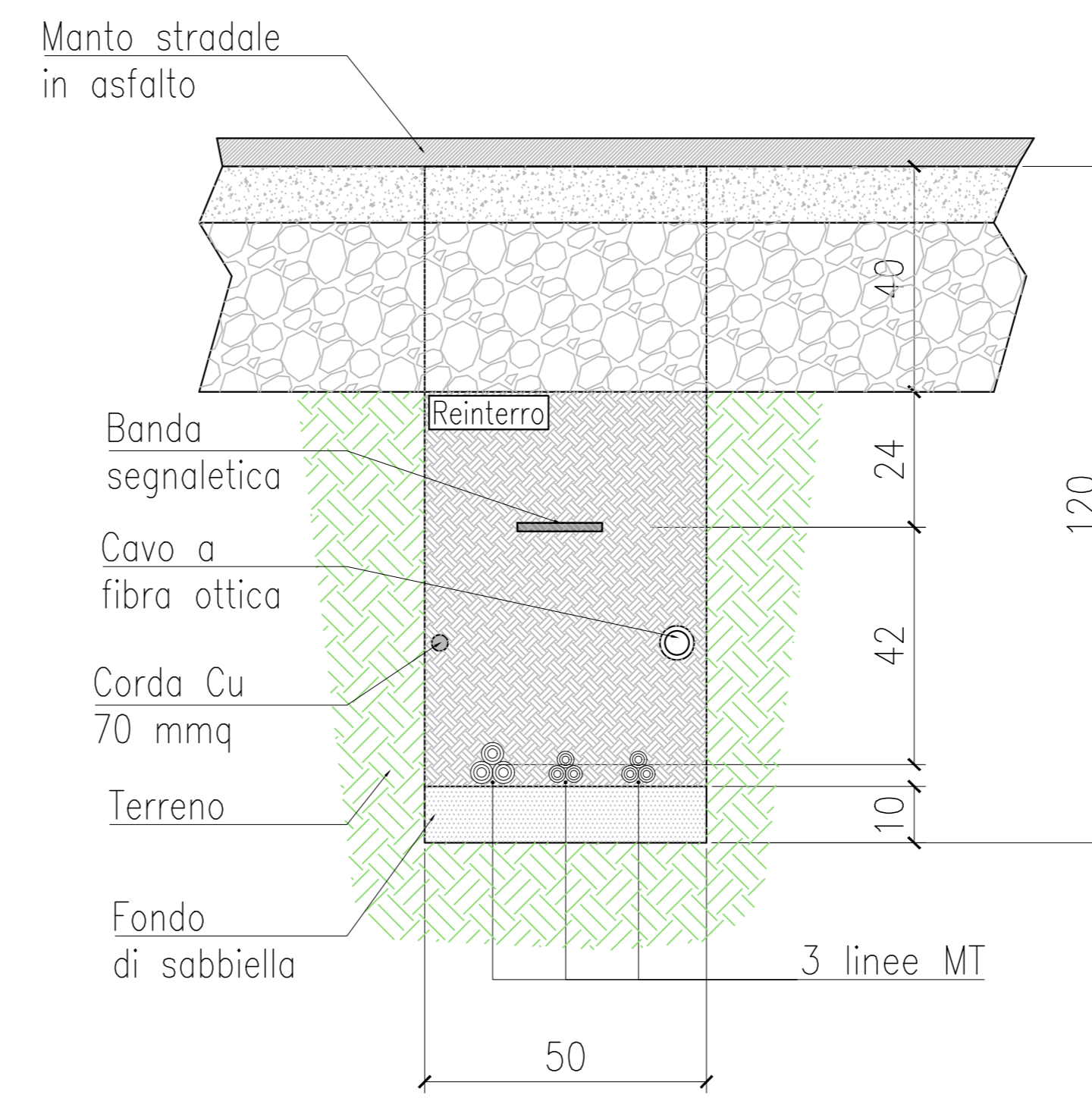
Scala 1:10



SEZIONE TIPO B
presenza di n.2 linee in MT

SEZIONE DI SCAVO
50x120(h)

Scala 1:10



SEZIONE TIPO C
presenza di n.3 linea in MT

SEZIONE DI SCAVO
50x120(h)

Scala 1:10

Legenda:

	CONFINI COMUNALI
	AEROGENERATORI IMPIANTO EOLICO
	CAVODOTTO
	ELETTRODOTTO MONTALTO - RIPARBELLA
	RETICOLO IDROGRAFICO ESISTENTE DELLA REGIONE TOSCANA

N.B. TUTTE LE MISURE SONO ESPRESSE IN CENTIMETRI SE NON DIVERSAMENTE INDICATO

OGGETTO PARCO EOLICO MAGLIANO IN TOSCANA						
PROGETTO REALIZZAZIONE DI IMPIANTO EOLICO IN AREE TOTALMENTE IDONEE (D.Lgs. n°199/2021 e Allegato 1b del PIT Regione Toscana) COMPOSTO DA 13 AEROGENERATORI CON POTENZA COMPLESSIVA DI 72,8 MW VALUTAZIONE DI IMPATTO AMBIENTALE	CONSULENZA SINTECNICA INGEGNERIA S.R.L. Via S. Francesco 1 50139 Firenze P.I. 015070646	PROPRIONTE GRUPPO VISCONTI MAGLIANO S.R.L. Via S. Francesco 1 50139 Firenze P.I. 015070646	Numero attività 395.GVI.23 Codice Disegnamento D.CV.395.GVI.23.103.02 Scala: Vedere scala grafica			
TITOLO ELABORATO SEZIONI TIPO POSA CAVI DOTTI		Progettato Ing. LUCA TRIPANERA				
Revisione	Data	Descrizione revisione	Redatto	Verificato	Approvato	Località
00	05-05-2024	Emissione	A.C.	D.M.	L.T.	COMUNI DI
01	10-05-2024	Aggi. per nuova visibilità piazzola WTG 9 quote sez I e note	A.C.	D.M.	L.T.	MAGLIANO IN TOSCANA E ORBETELLO
02	24-05-2024	Emissione per aggiornamento dati	A.C.	D.M.	D.M.	Pratica di Ginepro
-	-	-	-	-	-	Regione Toscana
Questo disegno non può essere copiato o riprodotto senza autorizzazione, ogni violazione verrà perseguita ai termini di legge.						