

OGGETTO

PARCO EOLICO MAGLIANO IN TOSCANA



PROGETTO

REALIZZAZIONE DI IMPIANTO EOLICO IN AREE TOTALMENTE IDONEE (D.Lgs. n°199/2021 e Allegato 1b del PIT Regione Toscana) COMPOSTO DA 13 AEROGENERATORI CON POTENZA COMPLESSIVA DI 72.8 MW

VALUTAZIONE DI IMPATTO AMBIENTALE

CONSULENZA



SINTECNICA ENGINEERING S.R.L.  
Piazza IV Novembre, 4  
Milano - 20124  
P.I. 10246080963

Progettisti:

ING. DUCCIO MONTEMAGGI



Gruppo di Lavoro:

GIULIO GORINI  
MATTEO FARULLI  
LUCA TRIPPANERA  
SAMUELE GIRAFFA

PROPONENTE



GRUPPO VISCONTI MAGLIANO S.R.L.  
Via Giuseppe Ripamonti, 44  
Milano - 20141  
P.I. 13357760969

TITOLO ELABORATO

RELAZIONE DESCRITTIVA IMPIANTO DI RETE PER LA CONNESSIONE

Numero attività  
395.GVI.23

Codice Documento  
R.CV.395.GVI.23.115.01

Revisione	Data	Oggetto revisione	Redatto	Verificato	Approvato
00	15.05.2024	Emissione	G.G.	D.M.	L.T.
01	24.05.2024	Aggiornamento	G.G.	D.M.	L.T.
-	-	-	-	-	-
-	-	-	-	-	-
-	-	-	-	-	-
-	-	-	-	-	-

Località  
COMUNI DI  
MAGLIANO IN TOSCANA E ORBETELLO  
Provincia di Grosseto  
Regione Toscana

PROGETTO PARCO EOLICO MAGLIANO  
COMUNI DI MAGLIANO IN TOSCANA E ORBETELLO  
PROVINCIA DI GROSSETO - REGIONE TOSCANA

OPERE ELETTRICHE

RELAZIONE DESCRITTIVA IMPIANTO DI RETE PER LA CONNESSIONE



## Sommario

PREMESSA.....	3
DEFINIZIONI .....	5
RIFERIMENTI NORMATIVI E DI LEGGE.....	5
INQUADRAMENTO TERRITORIALE DELLE OPERE DI CONNESSIONE DELLA RTN .....	10
DESCRIZIONE DELLE OPERE DI PROGETTO.....	10
UBICAZIONE DELLA NUOVA SOTTOSTAZIONE .....	10
COLLEGAMENTO SSE - SE RTN .....	11
TRASFORMATORE .....	11
PROTEZIONE DEL TRASFORMATORE MT/AT .....	12
DISPOSITIVO DI INTERFACCIA PROTETTIVA.....	12
IMPIANTO DI TERRA DELLA SE RTN.....	12
SERVIZI AUSILIARE DELLA SE RTN.....	13
SISTEMA DI PROTEZIONE COMANDO E CONTROLLO (SPCC) .....	14
SISTEMA DI TELECONDUZIONE .....	15
SISTEMA DI MONITORAGGIO.....	16
SERVIZI GENERALI DELLA SE RTN .....	17

## PREMESSA

La presente relazione si focalizza sulla progettazione elettrica definitiva necessaria per collegare un impianto di conversione dell'energia eolica in energia elettrica mediante aerogeneratori con la potenza complessiva in immissione di 72,8 MW, alla Rete di Trasmissione Nazionale (RTN) a 36 kV gestita da Terna.

Questo impianto composto da 13 aerogeneratori ognuno da 5,6 MW, per un totale di 72,8 MW, sarà situato in buona parte nel Comune di Magliano in Toscana (GR) ed in parte minore nel Comune di Orbetello (GR) e richiederà l'implementazione di opere e infrastrutture connesse e necessarie.

L'energia annuale prodotta dal parco eolico è stimata intorno ai 203.840 MWh ossia 203,84 milioni di chilowattora annui, senza alcuna emissione di sostanze inquinanti nel suolo o in atmosfera.

La società proponente si riserva comunque il diritto di scegliere al momento della costruzione, in base all'offerta economica, alla disponibilità di mercato, ed all'avanzamento della tecnologica dei prodotti disponibili, altri modelli di aerogeneratori di pari impatto rispetto a quanto presentato nella valutazione tecnica ed ambientale con la possibilità di aumentare la potenza prodotta stimata nel caso in cui su mercato si presentassero macchine con maggiori prestazioni.

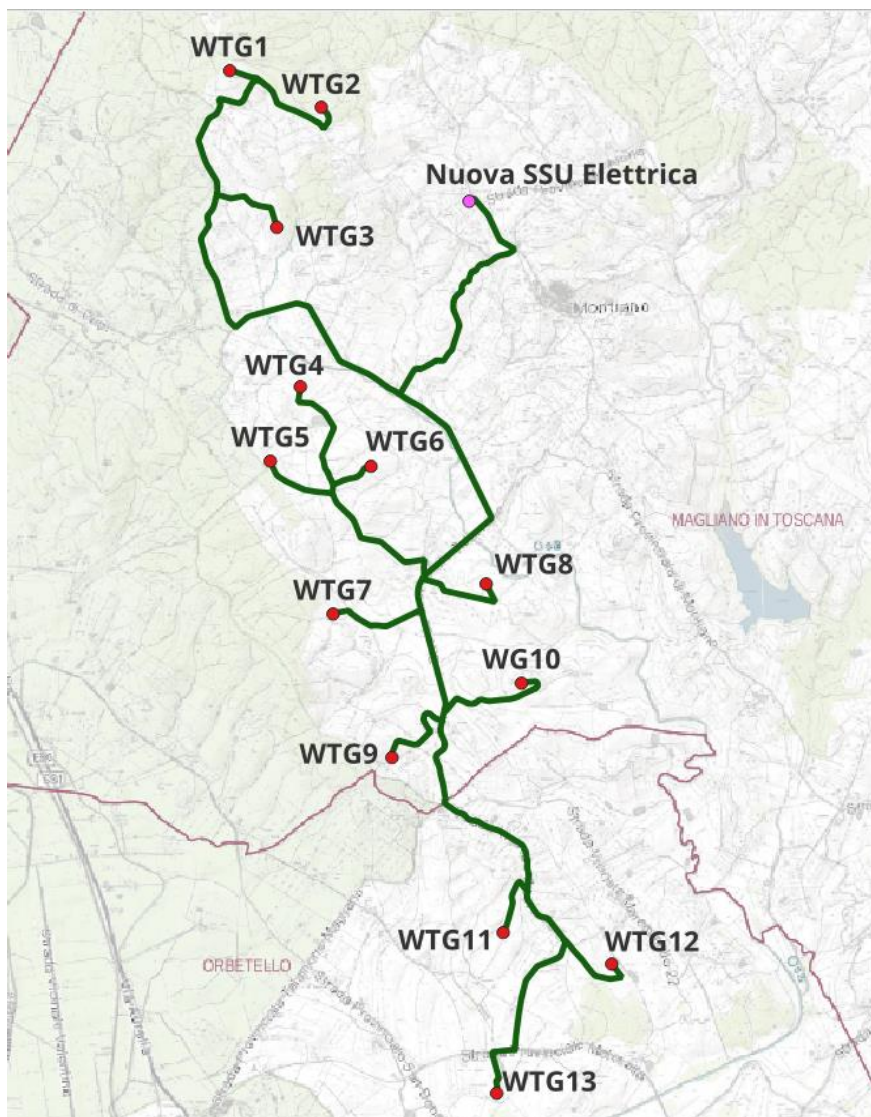


Figure 1 – Inquadramento progetto nella carta Topografica Standard

Il collegamento di un impianto di produzione alla RTN è soggetto alla richiesta di connessione alla rete, da sottoporre al Gestore o all'ente distributore, qualora la rete non rientri nella RTN.

Esistono sostanzialmente due possibilità di collegamento:

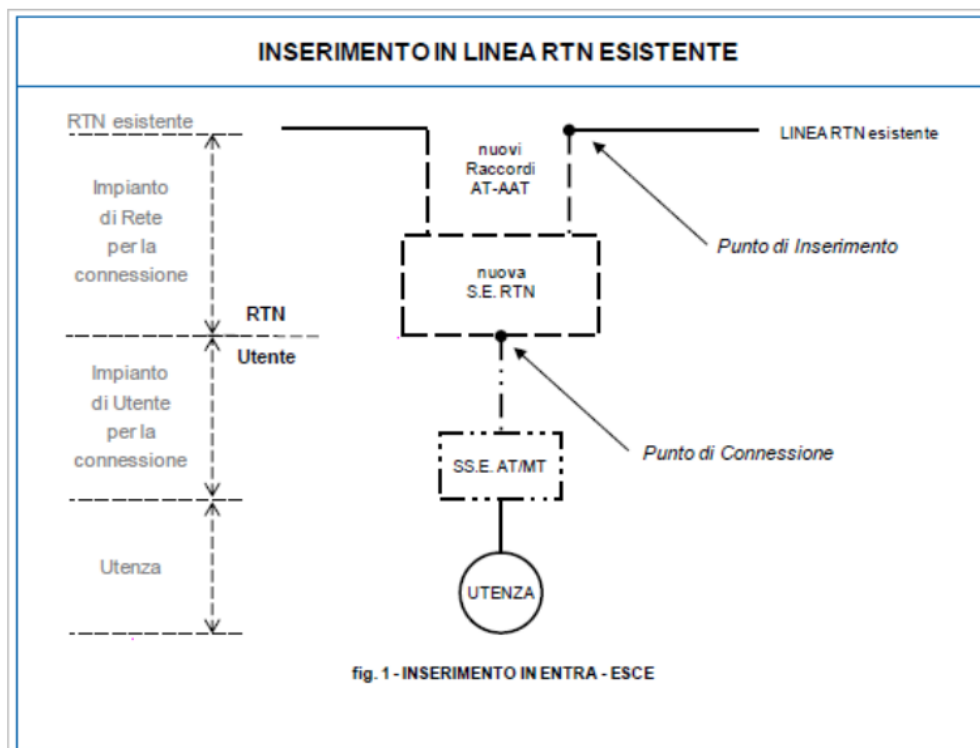
- tramite una stazione esistente
- mediante la realizzazione di una nuova stazione elettrica.

Le specifiche e le caratteristiche delle nuove stazioni elettriche sono definite dagli enti competenti, garantendo la compatibilità con la rete esistente e prevedendo eventuali future espansioni. Questo documento si concentra sulla sottostazione MT/AT utente e sul collegamento in antenna a 36 kV, necessari per l'integrazione della nuova stazione elettrica (SE) della RTN nell'entità della linea RTN a 132 kV "Montiano – Orbetello RT".

La società proponente, "Gruppo Visconti - Magliano Srl" ha accettato la soluzione di connessione alla RTN proposta da Terna nel STMG con **codice pratica 202304923**.

In conformità con le procedure stabilite dal Regolamento del Gestore per la connessione degli impianti alla RTN, essa ha elaborato non solo il progetto dell'impianto eolico ma anche il progetto delle opere necessarie per il collegamento alla RTN, compresa la sottostazione d'utenza.

Questo approccio mira a ottenere l'approvazione richiesta dal Gestore per procedere con successo all'attuazione del progetto.



## DEFINIZIONI

Le regole tecniche di connessione e la normativa vigente definiscono:

**Impianto per la Connessione:** l'insieme degli impianti **di Rete** e **di Utenza** necessari per la connessione alla RTN dell'impianto di produzione

**Impianto di Rete per la Connessione:** la porzione d'impianto per la connessione, di competenza del Gestore di rete, compresa tra il punto d'inserimento sulla rete esistente e il punto di connessione. È costituito da tutti gli approntamenti tecnologici previsti sulla RTN funzionali alla realizzazione del punto di connessione sulla RTN stessa

**Impianto di Utenza per la Connessione:** (impianto di Utente) la porzione d'impianto per la connessione la cui realizzazione, gestione, esercizio e manutenzione rimangono di competenza dell'utente. È costituito da tutti gli approntamenti in carico all'utente al fine di connettere l'impianto al **Punto di Connessione** reso disponibile

**Punto di Connessione:** (punto di consegna) il confine fisico tra la rete di trasmissione (RTN) e l'impianto di utenza attraverso cui avviene lo scambio fisico dell'energia elettrica. È localizzato all'interno della **Stazione di Consegna** che è la stazione elettrica che collega l'impianto dell'utente alla RTN e che costituisce parte del sopra citato Impianto di rete.

### Oggetto

Con riferimento alla Soluzione Tecnica Minima Generale (STMG) elaborata da Terna, nei capitoli seguenti vengono descritte le caratteristiche tecniche delle opere elettriche del parco Eolico "Magliano". Tra queste è compreso l'Impianto di Utenza per la Connessione, costituito da:

- collegamento in antenna a 36 KV ad una nuova Stazione Elettrica di trasformazione RTN 132/36 kV

La presente relazione:

- riporta una descrizione generale delle caratteristiche tecniche delle opere elettriche del parco Eolico "Magliano"
- definisce le caratteristiche tecniche e funzionali delle apparecchiature, delle opere e dei componenti previsti.
- Riferimenti normativi e di legge
- Tutte le opere, se non diversamente specificato nel presente documento, saranno realizzate in osservanza alla legislazione vigente e alle Norme CEI, IEC, CENELEC, ISO, UNI in vigore al momento della realizzazione dell'impianto. Si riporta nel seguito un elenco, esemplificativo e non esaustivo, delle principali norme e leggi di riferimento. S'intendono comprese nello stesso tutte le varianti, le errata corrige, le modifiche ed integrazioni alle Norme elencate, successivamente pubblicate.

## RIFERIMENTI NORMATIVI E DI LEGGE

Norma CEI 11-27	Lavori su impianti elettrici
Norma CEI EN 50110-1-2	Esercizio degli impianti elettrici
CIGRE'	General guidelines for the design of outdoor AC substations – Working Group 23.03

Norma CEI EN 61936-1	Impianti elettrici con tensione superiore a 1 kV in c.a. Parte 1: Prescrizioni comuni
CEI EN 60865-1	Correnti di corto circuito - Calcolo degli effetti. Parte1: Definizioni e metodi di calcolo
Norma CEI EN 50522	Messa a terra degli impianti elettrici a tensione superiore a 1 kV in c.a.
Norma CEI 11-37	Guida per l'esecuzione degli impianti di terra nei sistemi utilizzatori di energia alimentati a tensione maggiore di 1 kV
Norma CEI 11-17	Impianti di produzione, trasmissione e distribuzione di energia elettrica – Linee in cavo
Norma CEI EN 60721-3-3	Classificazioni delle condizioni ambientali.
Norma CEI EN 60721-3-4	Classificazioni delle condizioni ambientali
Norma CEI EN 60068-3-3	Prove climatiche e meccaniche fondamentali Parte 3: Guida – Metodi di prova sismica per apparecchiature
Norma CEI 64-2	Impianti elettrici in luoghi con pericolo di esplosione
Norma CEI 64-8	Impianti elettrici utilizzatori a tensione nominale non superiore a 1000 V in corrente alternata e 1500 V in corrente continua
Norma CEI EN 62271-100	Apparecchiatura ad alta tensione – Parte 100: Interruttori a corrente alternata
Norma CEI EN 62271-102	Apparecchiatura ad alta tensione – Parte 102: Sezionatori e sezionatori di terra a corrente alternata
Norma CEI EN 61009-1	Interruttori differenziali con sganciatori di sovracorrente incorporati per installazioni domestiche e similari
Norma CEI EN 60898-1	Interruttori automatici per la protezione dalle sovracorrenti per impianti domestici e similari
Norma CEI 33-2	Condensatori di accoppiamento e divisori capacitivi
Norma CEI 36-12	Caratteristiche degli isolatori portanti per interno ed esterno destinati a sistemi con tensioni nominali superiori a 1000 V
Norma CEI EN 61896-1	Trasformatori di misura - Parte 1: Prescrizioni generali
Norma CEI EN 61896-2	Trasformatori di misura – Parte 2: prescrizioni aggiuntive per trasformatori di corrente.

Norma CEI EN 61896-3	Trasformatori di misura – Parte 3: prescrizioni aggiuntive per trasformatori di tensione induttivi.
Norma CEI EN 61896-5	Trasformatori di misura – Parte 5: prescrizioni aggiuntive per trasformatori di tensione capacitivi
Norma CEI 57-2	Bobine di sbarramento per sistemi a corrente alternata
Norma CEI 57-3	Dispositivi di accoppiamento per impianti ad onde convogliate
Norma CEI EN 60076-1	Trasformatori di potenza
Norma CEI EN 60137	Isolatori passanti per tensioni alternate superiori a 1 kV
Norma CEI EN 60099-4	Scaricatori ad ossido di zinco senza spinterometri per reti a corrente alternata
Norma CEI EN 60099-5	Scaricatori – Raccomandazioni per la scelta e l'applicazione
Norma CEI EN 60507	Prove di contaminazione artificiale degli isolatori per alta tensione in sistemi a corrente alternata
Norma CEI EN 62271-1	Apparecchiatura di manovra e di comando ad alta tensione – Parte1: Prescrizioni comuni
Norma CEI EN 60529	Gradi di protezione degli involucri (Codice IP)
Norma CEI EN 60168	Prove di isolatori portanti per interno ed esterno di ceramica o di vetro, per impianti con tensione nominale superiore a 1000 V
Norma IEC TS 60815-2	Selection and dimensioning of high-voltage insulators for polluted conditions - Part 2: Ceramic and glass insulators for a.c. systems
Norma CEI EN 60383-1	Isolatori per linee aeree con tensione nominale superiore a 1000 V – Parte 1 Isolatori in materiale ceramico o in vetro per sistemi in corrente alternata
Norma CEI EN 60383-2	Isolatori per linee aeree con tensione nominale superiore a 1000 V – Parte 2 Catene di isolatori e equipaggiamenti completi per reti in corrente alternata
Norme CEI EN 61284	Linee aeree – Prescrizioni e prove per la morsettiera
Norma CEI EN 61000-6-2	Immunità per gli ambienti industriali
Norma CEI EN 61000-6-4	Emissione per gli ambienti industriali
Norma CEI 20-22	Prove d'incendio su cavi elettrici
Norma CEI 20-37	Metodi di prova comuni per cavi in condizione di incendio



Norma CEI 7-2	Conduttori di alluminio, alluminio-acciaio, lega d'alluminio e lega di acciaio per linee elettriche aeree" ed. quarta, 1997
Norma CEI 7-11	Conduttori di acciaio rivestito di alluminio a filo unico o a corda per linee elettriche aeree" ed. prima, 1997;
Norma CEI 103-6	Protezione delle linee di telecomunicazione dagli effetti dell'induzione elettromagnetica provocata dalle linee elettriche vicine in caso di guasto", ed. terza, 1997
Norma CEI 11-4	Esecuzione delle linee elettriche esterne", quinta edizione, 1998-09
Norma CEI EN 60383-1	Isolatori per linee aeree con tensione nominale superiore a 1000 V. Parte 1: Isolatori in materiale ceramico o in vetro per sistemi in corrente alternata. Definizioni, metodi di prova e criteri di accettazione", ed. prima, 1998
Norma CEI EN 61284	Linee aeree. Prescrizioni e prove per la morsettiera", ed. seconda, 1999
Norma CEI 11-60	Portata al limite termico delle linee elettriche aeree esterne, seconda edizione, 2002-06
CEI 11-61	Guida all'inserimento ambientale delle linee aeree esterne e delle stazioni
Norma CEI 304-1	Interferenza elettromagnetica prodotta da linee elettriche su tubazioni metalliche" ed. prima, 2005
Norma CEI 106-11	Guida per la determinazione delle fasce di rispetto per gli elettrodotti secondo le disposizioni del DPCM 8 luglio 2003 (Art. 6) Parte 1: Linee elettriche aeree e in cavo" Prima edizione, 2006
Norma CEI 211-4	Guida ai metodi di calcolo dei campi elettrici e magnetici generati da linee e da stazioni elettriche" Seconda edizione, 2008
EN 62271-100	High-voltage alternating-current circuit-breakers
CEI EN 60071-1 e 1-2	Coordinamento dell'isolamento – Parte 1 e Parte 2
Decreto Interministeriale 21 marzo 1988 n. 449	Approvazione delle norme tecniche per la progettazione, l'esecuzione e l'esercizio delle linee aeree esterne
Decreto Interministeriale 16 gennaio 1991 n. 1260	Aggiornamento delle norme tecniche per la disciplina della costruzione e dell'esercizio di linee elettriche aeree esterne
D.P.C.M. 14 Novembre 1997	Determinazione dei valori limite delle sorgenti sonore

Legge 22 febbraio 2001, n. 36	Legge quadro sulla protezione dalle esposizioni a campi elettrici, magnetici ed elettromagnetici
DPCM 8 luglio 2003	Fissazione dei limiti di esposizione, dei valori di attenzione e degli obiettivi di qualità per la protezione della popolazione dalle esposizioni ai campi elettrici e magnetici alla frequenza di rete (50 Hz) generati dagli elettrodotti
Decreto 29 maggio 2008	Approvazione della metodologia di calcolo per la determinazione delle fasce di rispetto per gli elettrodotti
DPR 8 giugno 2001 n°327	Testo unico delle disposizioni legislative e regolamentari in materia di Pubblica Utilità” e ss.mm.ii.
Legge 23 agosto 2004, n. 239 e ss.mm.ii	Riordino del settore energetico, nonché delega al Governo per il riassetto delle disposizioni vigenti in materia di energia”.
D.M. 14 gennaio 2008 e ss.mm.ii.	Norme tecniche per le Costruzioni - NTC 2008
D.P.R. 1 agosto 2011, n. 151 e ss.mm.ii.	Regolamento recante semplificazione della disciplina dei procedimenti relativi alla prevenzione incendi, a norma dell’articolo 49 comma 4-quater, decreto legge 31 maggio 2010, n. 78, convertito con modificazioni, dalla legge 30 luglio 2010, n. 122
D.M. 15 luglio 2014	Approvazione della regola tecnica di prevenzione incendi per la progettazione, l’installazione e l’esercizio delle macchine elettriche fisse con presenza di liquidi isolanti combustibili in quantità superiore a 1 m3
D.lgs. 9 aprile 2008 n° 81 e ss mm.ii.	Testo Unico sulla sicurezza sul lavoro

Le opere rispetteranno le prescrizioni del Codice di Rete (CdR) di Terna, in particolare quelle indicate nei seguenti Allegati al CdR:

- Allegato A.1 *“CRITERI PER IL COORDINAMENTO DEGLI ISOLAMENTI NELLE RETI A TENSIONE UGUALE O SUPERIORE A 120 KV”*
- Allegato A.3 *“GUIDA AGLI SCHEMI DI CONNESSIONE”*
- Allegato A.7 *“SISTEMI DI MONITORAGGIO DELLE PERTURBAZIONI DELLE RETI ELETTRICHE A TENSIONE UGUALE O SUPERIORE A 50 KV”*

- Allegato A.11 “CRITERI GENERALI PER LA TARATURA DELLE PROTEZIONI DELLE RETI A TENSIONE UGUALE O SUPERIORE A 110 kV

## INQUADRAMENTO TERRITORIALE DELLE OPERE DI CONNESSIONE DELLA RTN

Regione	Toscana
Provincia	Grosseto
Comune Primario	Magliano in Toscana
Comune Secondario	Orbetello

## DESCRIZIONE DELLE OPERE DI PROGETTO

Le opere di progetto costituenti l’Impianto di Rete per la Connessione che verrà ricompreso nella RTN sono 2:

- nuova Stazione Elettrica (SE) della RTN a 132 kV: costituirà un nuovo nodo di smistamento della RTN
- raccordi di collegamento su linea esistente 132 kV “Montalto – Orbetello RT”: costituiranno i tratti di elettrodotto necessari all’inserimento in entra-esce della nuova SE.

## UBICAZIONE DELLA NUOVA SOTTOSTAZIONE

La costruzione della stazione di consegna (SSE Utente) è pianificata nel Comune di Magliano in Toscana (GR), seguendo le direttive stabilite con l'ufficio tecnico di Terna SpA.

Il sito individuato è specificamente identificato nel N.C.T. di Magliano in Toscana (GR) e richiamato nel documento R.CV.395.GVI.23.113.00, la nuova sottostazione ricade sul Foglio n.27, mappale 376 e 378 del Catasto Terreni nel Comune di Magliano in Toscana.



planimetria sottostazione a scopo illustrativo

La stazione elettrica utente sarà fornita di un trasformatore di potenza e relativi edifici tecnici dedicati al monitoraggio e alla misurazione dell'energia generata e immessa nella rete.

Il posizionamento indicato nei documenti allegati è approssimativo in attesa della progettazione dettagliata delle infrastrutture di rete.

## COLLEGAMENTO SSE - SE RTN

Il collegamento tra la sottostazione utente e la stazione Terna avverrà tramite un raccordo interrato in cavo a 36 kV.

Durante la selezione dell'ubicazione della sottostazione utente e, di conseguenza, del tracciato del raccordo AT, si è prestata particolare attenzione a minimizzare eventuali interferenze con altri produttori.

Ogni cavo di energia a 36 kV sarà costituito da un conduttore compatto di sezione adeguata. La scelta definitiva sarà basata sui calcoli effettuati durante la fase di progettazione esecutiva. È importante notare che tali dati possono subire adattamenti non essenziali durante la successiva fase di progettazione e di cantierizzazione, anche in base alle soluzioni tecnologiche proposte dai fornitori e/o appaltatori.

Il cavo sarà installato direttamente sotto terra, posato in piano e racchiuso in uno strato di calcestruzzo magro. Lo scavo verrà quindi ripristinato con materiali adeguati, possibilmente utilizzando i residui dello scavo stesso.

Il percorso del cavidotto fino allo stallo di arrivo AT della stazione Terna è illustrato nelle tavole allegate.

## TRASFORMATORE

Il trasformatore trifase in olio destinato alla trasmissione ad alta tensione, con tensione primaria di 132 kV e secondaria di 36 kV, è costruito in conformità alle normative CEI 14-4. È caratterizzato da nuclei magnetici realizzati con lamierini di Fe e Si orientati a bassa perdita e elevata permeabilità cristallina. I nuclei sono costruiti con sezione gradinata, giunti a 45° e montaggio a strati sfalsati (tecnica step lap) per ridurre le perdite a vuoto e controllare meglio il livello di rumore.

Gli avvolgimenti sono realizzati con conduttori in rame elettrolitico E Cu 99.9%, che sono stati sottoposti a ricottura o a un processo di incrudimento controllato, e sono isolati con carta di pura cellulosa. Per mantenere costante la tensione sull'avvolgimento secondario al variare della tensione primaria, il trasformatore è dotato di un commutatore di prese sull'avvolgimento collegato alla rete elettrica, il quale è soggetto a variazioni di tensione.

Le casse dell'olio sono realizzate in acciaio elettrosaldato e includono conservatore e radiatori. Gli isolatori sono in porcellana. L'olio utilizzato è minerale e privo di PCB, oppure, su richiesta, può essere utilizzato un fluido isolante siliconico non infiammabile. Il trasformatore è equipaggiato con valvola di svuotamento dell'olio sul fondo della cassa, valvola di scarico delle sovrappressioni sul conservatore d'olio, indicatore di livello dell'olio, pozzetto termometrico, morsetti per la messa a terra della cassa, golfari di sollevamento e rulli di scorrimento orientabili.

## **PROTEZIONE DEL TRASFORMATORE MT/AT**

Il sistema di protezione del trasformatore MT/AT è composto da due interruttori automatici: uno sul lato MT e l'altro sul lato AT. Ogni interruttore è dotato di relativi sezionatori e sezionatori di terra, lampade di presenza tensione ad accoppiamento capacitivo, scaricatori di sovratensione, trasformatori di misura e dispositivi per il rilevamento dei guasti. Questo sistema garantisce una protezione completa contro corto circuiti, sovraccarichi e offre anche una protezione differenziale.

## **DISPOSITIVO DI INTERFACCIA PROTETTIVA**

La finalità della protezione d'interfaccia è di isolare i gruppi di generazione in media tensione (MT) dalla rete di trasmissione in alta tensione (AT) nel caso di eventuali anomalie della rete.

Questa protezione sarà implementata attraverso l'impiego di rilevatori di tensione e frequenza minimi e massimi, oltre a un rilevatore di tensione omopolare minima. Il suo intervento avverrà sui dispositivi di controllo delle linee che collegano i gruppi di generazione alla rete elettrica. Inoltre, verrà installato un dispositivo di protezione supplementare per garantire che, in caso di mancato funzionamento dei primi sistemi di interfaccia, l'interruttore MT del trasformatore MT/AT (protezione di macchina) venga adeguatamente attivato.

## **IMPIANTO DI TERRA DELLA SE RTN**

L'impianto di terra sarà rispondente alle prescrizioni del Cap. 10 della Norma CEI EN 61936-1, alla Norma CEI EN 50522 ed alle prescrizioni della Guida CEI 11-37. Tutta l'area della SE RTN sarà dotata di maglia di terra realizzata in conduttori di rame nudi da 63 mm<sup>2</sup>, interrati ad una profondità di almeno 0,70 metri.

Tutte le apparecchiature della SE RTN verranno collegate alla maglia di terra con almeno 2 conduttori da 125mm<sup>2</sup>.

Intorno all'edificio di della SE verrà posato un anello perimetrale in conduttore da 125 mm<sup>2</sup>. Al di sotto dell'edificio ed al suo interno verrà realizzata una maglia di 3 x 3 m in conduttore da 63 mm<sup>2</sup>. I dati di input per la progettazione della rete di terra sono:

<i>Valore efficace della corrente di guasto a terra</i>	lg [kA]	31,5
<i>Durata del guasto</i>	ts [s]	1
<i>Resistività del terreno</i>	[Ωm]	150
<i>Resistività del manto superficiale (si assume uno strato di 10 cm di ghiaia di diametro 2-4 cm)</i>	[Ωm]	3.000

Si conetteranno direttamente a terra i seguenti elementi:

- le prese di terra dei sezionatori di messa a terra
- le funi di guardia delle linee aeree che entrano nelle sottostazioni

Si conetteranno a terra (protezione delle persone contro contatto diretto) tutte le parti metalliche normalmente non sottoposte a tensione, ma che lo possono diventare per perdita dell'isolamento o per sovratensione. Per questo motivo, si conetteranno alla rete di terra:

- le carcasse di trasformatori
- le tubature ed i conduttori metallici
- il cancello di ingresso

Nell'edificio servizi ausiliari e sala quadri NON si metteranno a terra:

- le porte metalliche esterne dell'edificio
- le sbarre anti-intrusione delle finestre
- le griglie esterne di ventilazione

In linea generale l'impianto di terra dovrà garantire il rispetto dei limiti delle tensioni di contatto.

Se dovessero esserci aree con tensioni di contatto superiori a quanto previsto dalla norma, si modificherà il layout dell'impianto di terra nei seguenti modi:

- infittimento locale della maglia di terra
- utilizzo di dispersori orizzontali e/o verticali per il controllo del potenziale
- realizzazione di superfici ad elevata resistenza (stesura di asfalto)
- segregazione delle aree critiche.

L'impianto di terra della SE RTN verrà interconnesso a quello della CP Utente mediante collegamenti ispezionabili (realizzati in pozzetti interrati) e sezionabili.

## SERVIZI AUSILIARE DELLA SE RTN

I servizi ausiliari si differenziano in *Servizi Ausiliari in c.a.* e *Servizi Ausiliari in c.c.*. Trattandosi di una SE di solo smistamento è possibile prevedere soluzioni impiantistiche più semplici rispetto al caso delle SE di trasformazione.

### Servizi Ausiliari in c.a.

Sono:

- raddrizzatori
- illuminazione e f.m. privilegiata (sia in campo che nell'edificio SA/SQ)
- motori di manovra dei sezionatori (se alimentati in c.a.)
- motori per il comando degli interruttori
- motori degli aerotermini degli autotrasformatori (se presenti)
- raddrizzatori delle teletrasmissioni.

Saranno alimentati dal seguente sistema di alimentazione:

- n° 2 trasformatori MT/BT
- n° 1 quadro MT (costituito da due semiquadri) di distribuzione
- n° 1 quadro BT (costituito da due semiquadri) di distribuzione
- n° 1 gruppo elettrogeno (G.E.) munito di serbatoio di servizio e di stoccaggio

### Servizi Ausiliari in c.c.

Sono:

- protezioni elettriche
- motori di manovra dei sezionatori (se alimentati in c.c.)
- pannelli vari.

La tensione di alimentazione è a 110 V con il campo di variazione compreso tra +10%, -15%.

Lo schema di alimentazione dei S.A. in c.c. sarà composto da:

- n° 2 raddrizzatori, dimensionati in modo tale da poter svolgere ognuno funzione di riserva in caso di avaria di un complesso (commutazione automatica)
- n° 2 batterie di accumulatori alimentate dai gruppi raddrizzatori di cui sopra. La capacità della singola batteria sarà tale da assicurare il corretto funzionamento dei circuiti alimentati per un tempo almeno pari a 4 ore. La batteria sarà in grado di erogare eventuali picchi di corrente richiesti dal carico c.c. durante il normale funzionamento del raddrizzatore.

## **SISTEMA DI AUTOMAZIONE DELLA SE**

L'impianto sarà dotato di una sala quadri locale e di un adeguato automatismo, tali da poter governare l'impianto stesso sia "in locale" che "in remoto".

La conduzione locale sarà sia manuale che automatizzata e inoltre, prevederà la manovrabilità degli organi sul campo.

## **SISTEMA DI PROTEZIONE COMANDO E CONTROLLO (SPCC)**

Per sistema di protezione comando e controllo si intende il complesso degli apparati e circuiti predisposti ai fini di:

- comando degli organi di protezione

- registrazione eventi locale e remota
- misura
- rilevazione di segnali di stato
- segnali di anomalia
- registrazione di perturbazione
- segnali di sintesi degli allarmi
- segnalazione sui quadri locali di comando
- interfacciamento con gli apparati di teleoperazioni.

Il sistema di protezione comando e controllo utilizzerà gli apparati di protezione certificati Terna.

## SISTEMA DI TELECONDUZIONE

Al fine della teleconduzione della SE, il tipo di comandi previsti è “sintetico” (cioè comandi di sequenze), applicati sia al controllo remoto che quello della sala controllo locale di impianto. Le segnalazioni di stato e le misure saranno riportate presso i centri di conduzione Terna al fine di assicurare l’osservabilità in remoto della stazione elettrica.

## PROTEZIONI

Il sistema di protezione sarà coerente con quanto previsto dal Codice di Rete per una SE di tipo C, con funzione di distribuzione / annessa ad impianti di produzione di piccola e media taglia (rif. Allegato A.4 “CRITERI GENERALI DI PROTEZIONE DELLE RETI A TENSIONE UGUALE O SUPERIORE A 110 kV” rev. 02 del 25/07/2018).

Le esigenze protettive del sistema sono le seguenti:

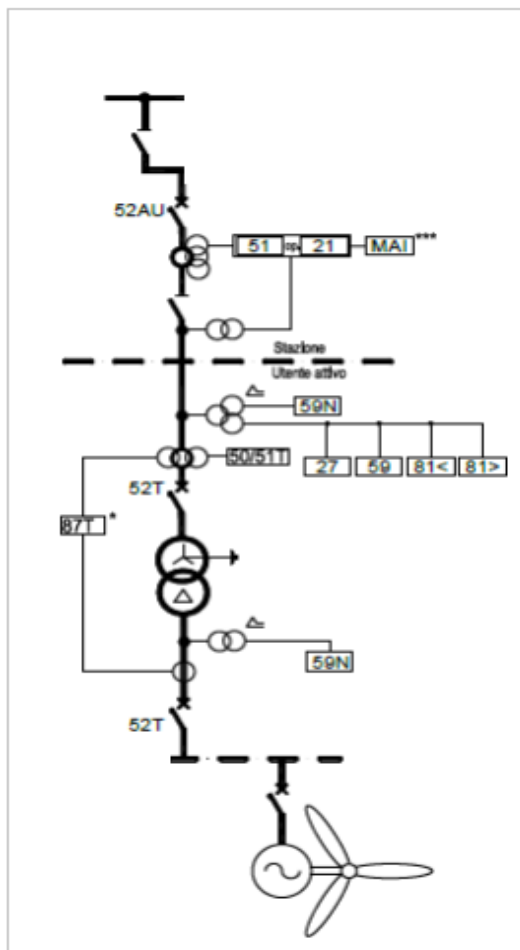
<i>Tempo massimo di eliminazione dei guasti in condizioni standard</i>	[ms]	500
<i>Tempo base di eliminazione dei guasti in linea in condizioni standard</i>	[ms]	350
<i>Tempo base di eliminazione dei guasti in sbarra in condizioni standard</i>	[ms]	350
<i>Selettività richiesta</i>	-	Bassa
<i>Ridondanza</i>	-	NO

Lo stallo Arrivo Utente è provvisto di interruttore: si configura quindi come modulo **AU-I** secondo lo standard Terna.

Con riferimento all’immagine seguente, al fine di evitare che guasti non correttamente eliminati nell’impianto dell’utente generino problematiche nella RTN lo stallo Utente in SE della RTN sarà equipaggiato con un sistema di protezione che implementa le seguenti funzioni:

- massima corrente (50/51) senza richiusura automatica
- mancata apertura interruttore (MAI): è prevista l’apertura dell’interruttore in SE della RTN comandata dalla protezione MAIG (mancata apertura interruttore generale) dell’impianto di generazione (non il contrario).





## SISTEMA DI MONITORAGGIO

Il sistema di monitoraggio sarà coerente con quanto previsto dal Codice di Rete per una SE di tipo C, funzione di distribuzione / annessa ad impianti di produzione di piccola e media taglia (rif. Allegato A.7 "SISTEMI DI MONITORAGGIO DELLE PERTURBAZIONI DELLE RETI ELETTRICHE A TENSIONE UGUALE O SUPERIORE A 50 kV" rev. 01 del Febbraio 2020).

### ***Sistema di oscilloperturbografia:***

Il sistema di oscilloperturbografia registrerà gli andamenti istantanei delle grandezze elettriche e dei segnali logici delle protezioni per un intervallo di tempo compreso fra alcuni istanti precedenti il guasto ed il termine della perturbazione.

La registrazione delle grandezze viene avviata da una variazione di stato alcuni segnali logici come indicato nel seguito. In casi specifici le registrazioni saranno avviate anche dal superamento di una soglia analogica (tensione, corrente, frequenza).

Le registrazioni forniranno una riproduzione fedele dei transitori elettromeccanici che sono avvenuti durante una perturbazione.

Le registrazioni per poter essere interpretate devono identificare in modo univoco il nome dell'impianto, la descrizione dei segnali, la data e l'orario dell'evento iniziale, la scala dei tempi e delle grandezze monitorate. È importante sottolineare che una perturbazione viene generalmente osservata da più apparati di oscillografia dislocati in impianti diversi.

Per la ricostruzione degli eventi è fondamentale che tutti gli apparati di registrazione siano sincronizzati tra loro, come descritto nel seguito.

Le registrazioni saranno salvate in formato COMTRADE (IEEE C37.111–2013), rispettando il naming definito in IEEE C37.232–2007.

In relazione alle caratteristiche della SE Terna definirà la tipologia del sistema oscillografico tra le seguenti due:

- sistema di perturbografia a bordo protezioni;
- sistema di perturbografia integrato (apparato oscillo dedicato più oscillografia a bordo protezioni).

## SERVIZI GENERALI DELLA SE RTN

Impianto Luce e Forza Motrice

L'impianto

di illuminazione sarà realizzato conformemente a quanto indicato nel paragrafo 7.1.5 della Norma CEI EN 61936-1 e garantirà:

- livelli di illuminazione medi tali da consentire operazioni di esercizio, pronto-intervento e messa in sicurezza anche di notte
- illuminazione dell'ingresso e delle aree esterne
- illuminazione interna degli edifici di stazione
- illuminazione di sicurezza delle strade interne e periferiche della stazione, nonché per i locali degli edifici con presidio previsto.

Sarà prevista un'illuminazione di emergenza per gli edifici comandi e servizi ausiliari e per le strade principali. L'illuminazione del piazzale della SE RTN sarà realizzata con torri faro sulle quali saranno installati apparecchi di illuminazione a led. L'illuminazione esterna garantirà i seguenti livelli minimi:

- primo livello destinato al servizio normale di ispezione notturna con illuminamento medio di 10 lux (min. 1,5 lux), con accensione automatica mediante crepuscolare
- un secondo livello destinato al servizio supplementare di manutenzione o interventi urgenti, con illuminamento medio di 30 lux (min. 10 lux), con accensione manuale da interruttore ubicato sul quadro di comando situato in prossimità della torre
- uniformità U0 non inferiore a 0,25.