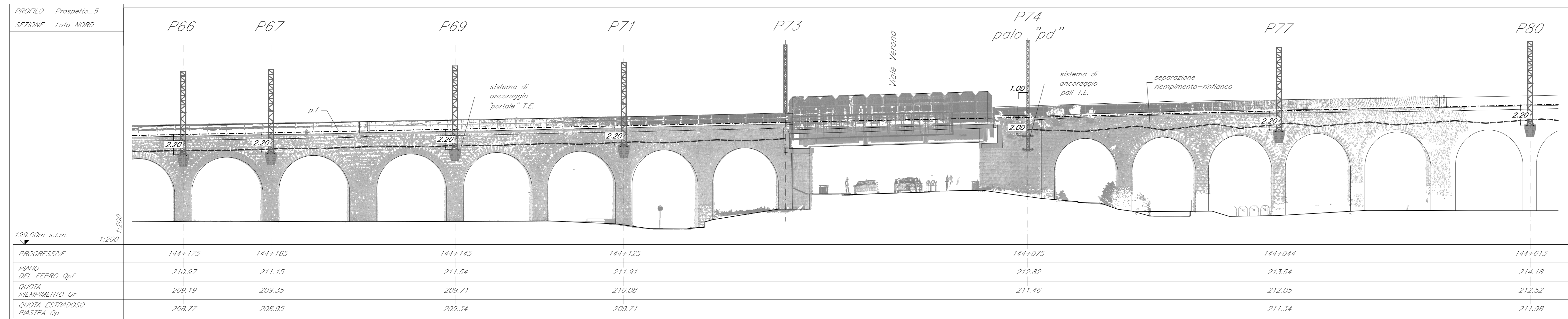


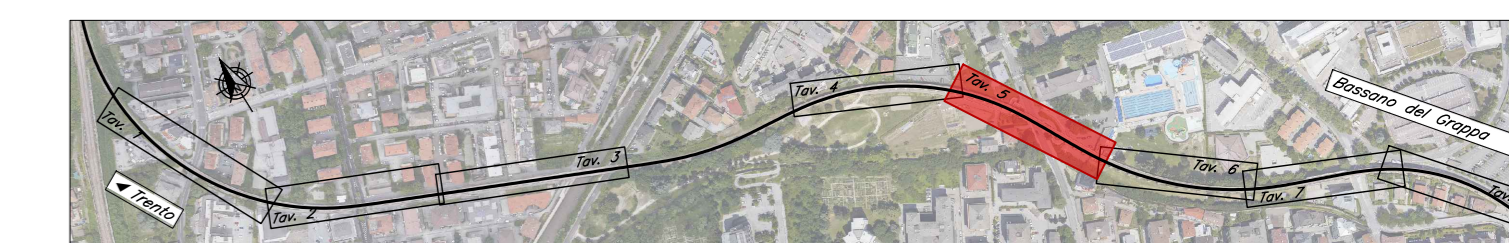
Prospetto NORD

Scala 1:200



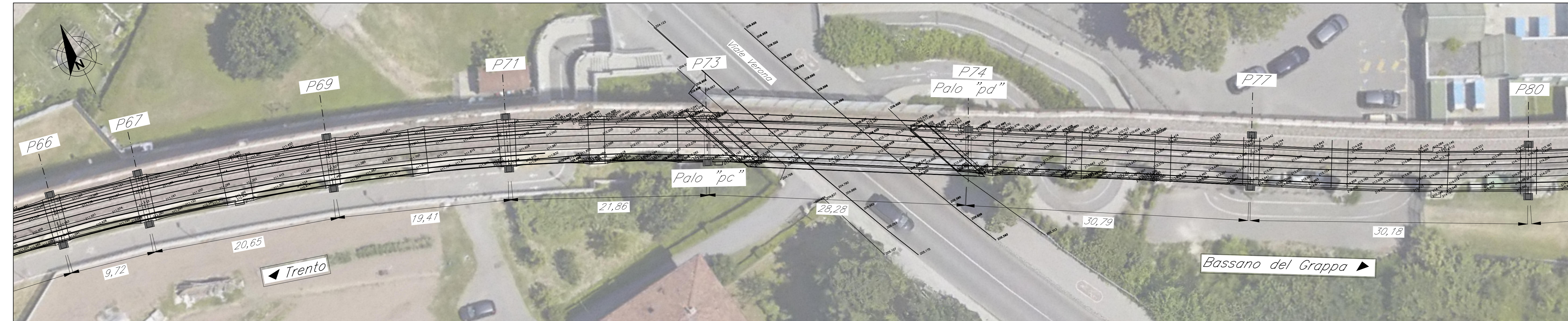
Pianta chiave

Scala 1:7500



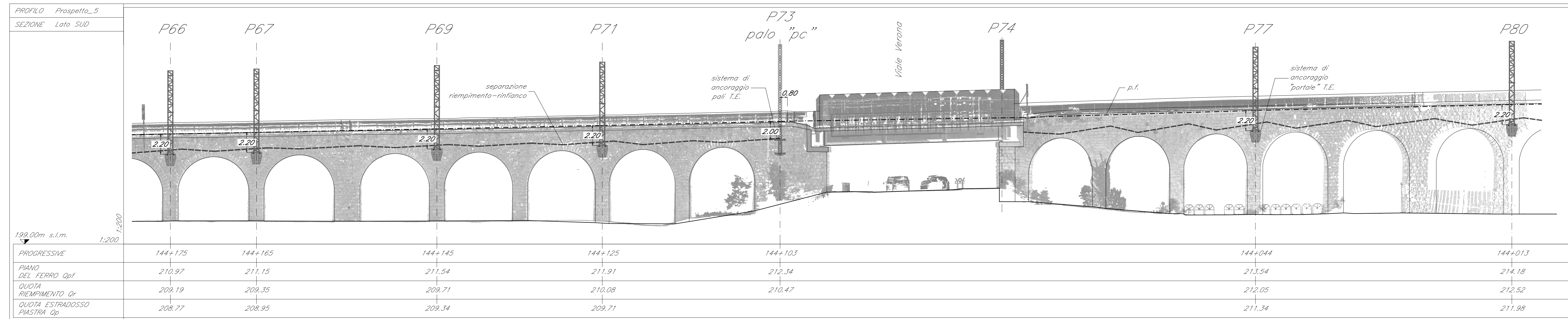
Planimetria

Scala 1:200



Prospetto SUD

Scala 1:200



NOTE:

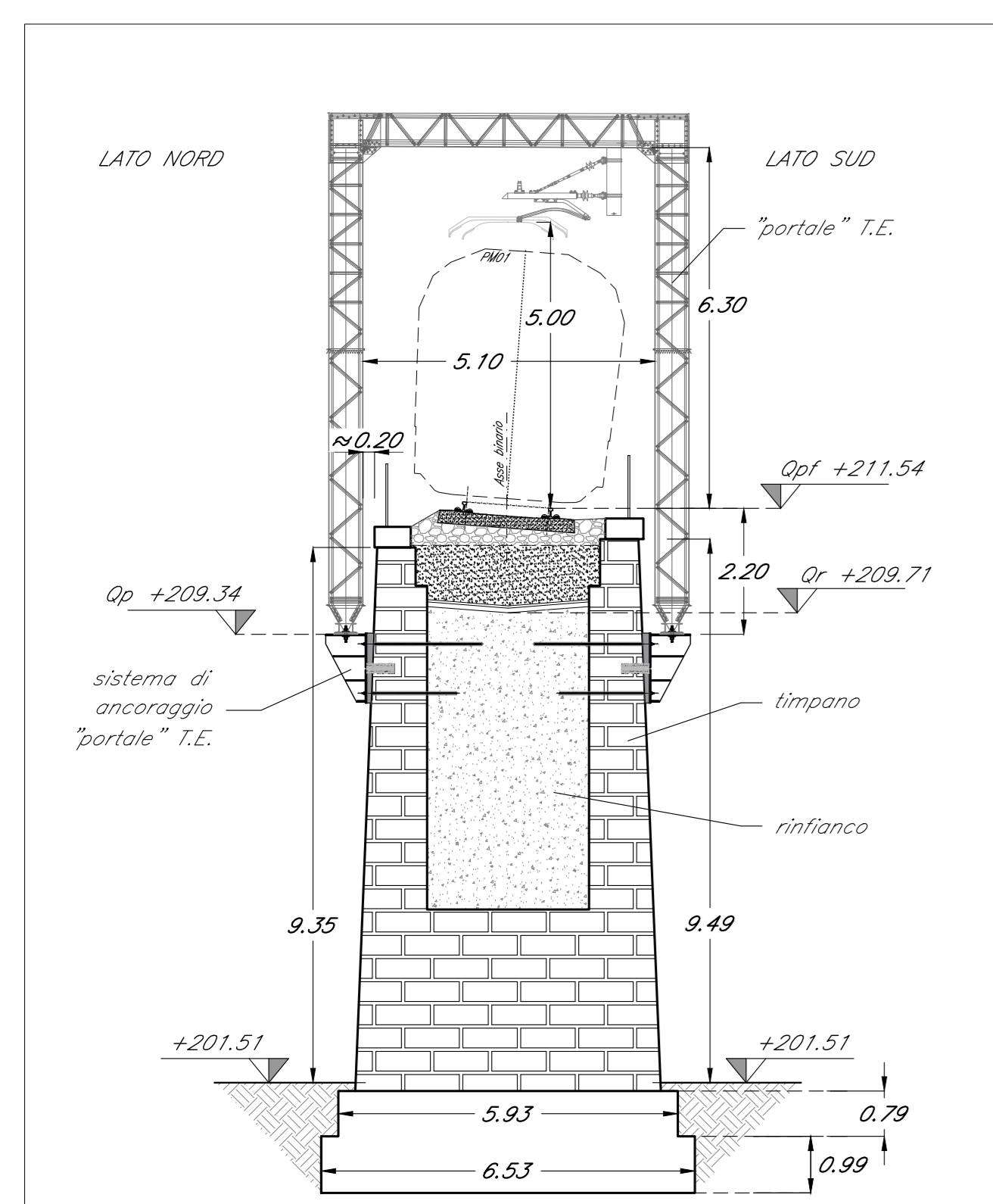
1. E' prevista la verniciatura di tutti i sistemi di ancoraggio dei "portali" e dei pali T.E. al VI01 - Viadotto Gocciadoro con il medesimo RAL previsto per la verniciatura di tutti i sostegni ("portali" e pali T.E.) stessi.

RAL verniciatura: XXXXXXXXXX

2. Per le fasi realizzative fare riferimento all'elaborato 700700EZZPZV0100009 - Fasi realizzative"

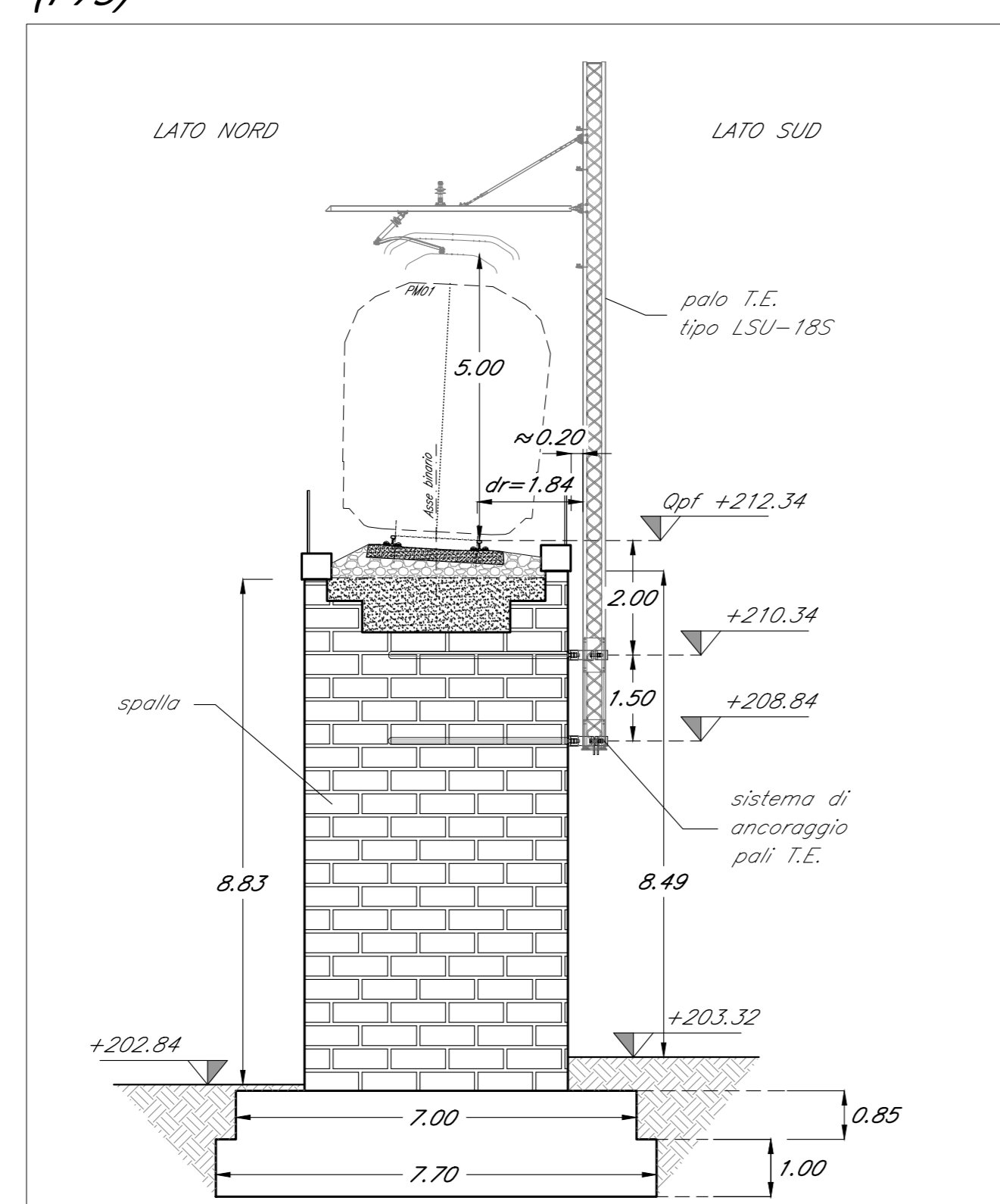
Sezione trasversale pila P69

Scala 1:100



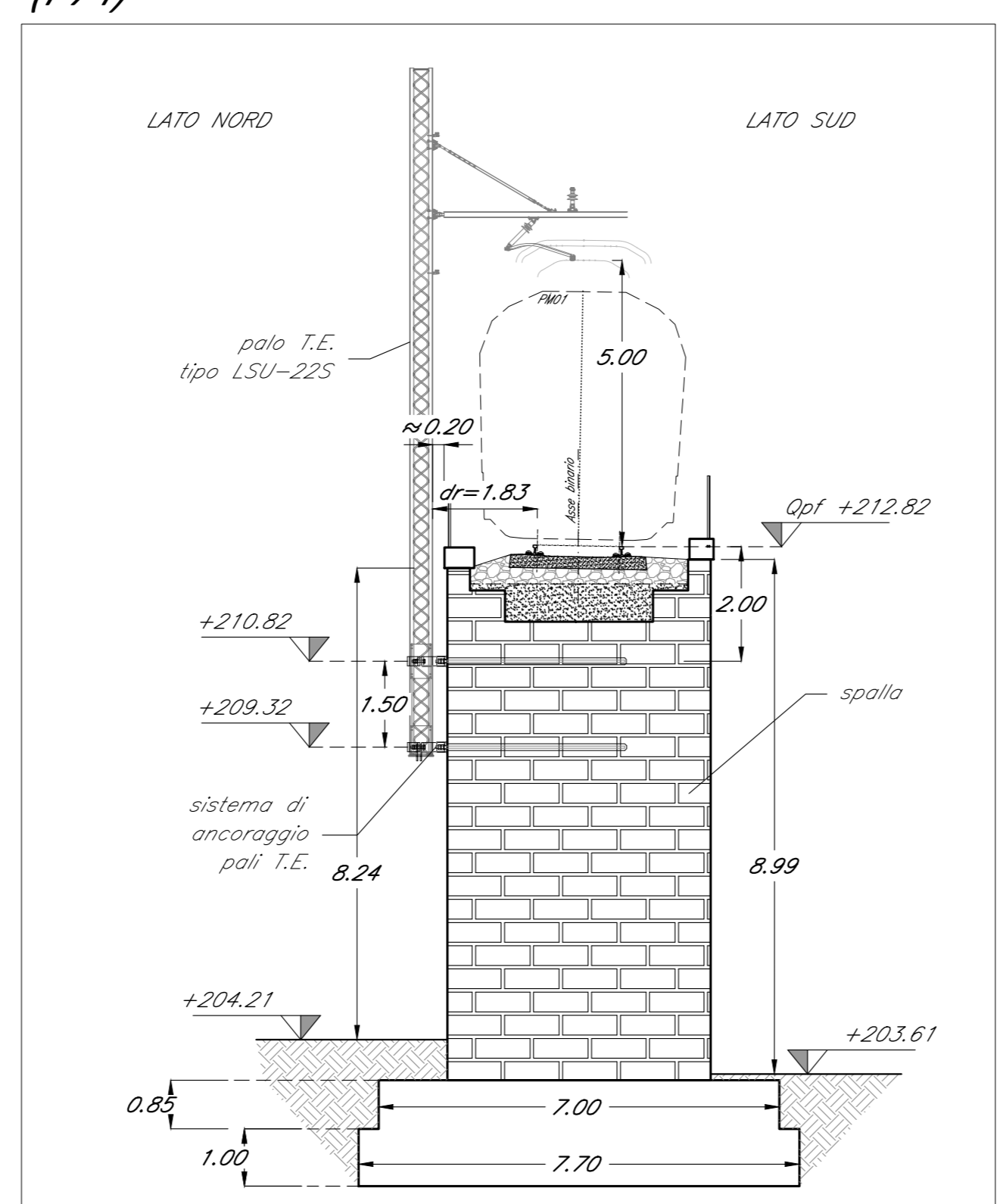
Sezione trasversale in corrispondenza palo "pc" (P73)

Scala 1:100



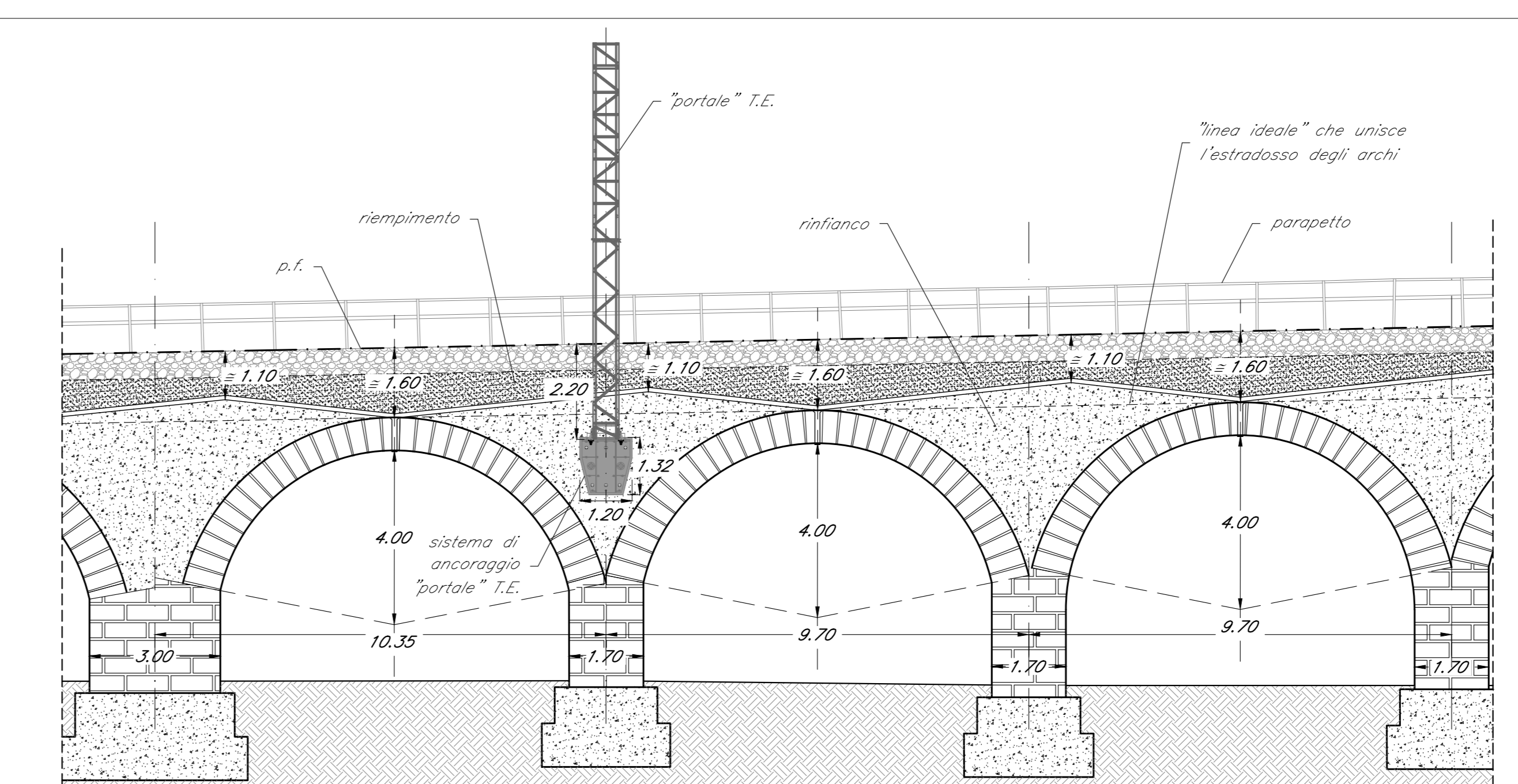
Sezione trasversale in corrispondenza palo "pd" (P74)

Scala 1:100



Sezione longitudinale tipo

Scala 1:100



COMMITENTE



PROGETTAZIONE ESECUTIVA



PROGETTO ESECUTIVO

ELETTRIFICAZIONE TRENTO - BASSANO DEL GRAPPA

LOTTO 1: TRATTA TRENTO - BORGO VALSUGANA EST

VIADOTTI

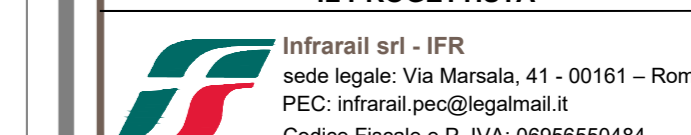
VIADOTTO GOCCIADORO

Planimetrie, prospetti e sezioni

Tav. 5 di 8

SCALA: -

IL PROGETTISTA



Infrarail srl - IFR  
sede legale: Via Marconi, 41 - 00161 - Roma  
PEC: infrarail.pco@separati.it  
Codice Fiscale e P. IVA: 09195650484

COMMESSA	LOTTO	FASE	ENTE	TIPO	DISCIPLINA	PROGR.	REV.
I007	00	E	ZZ	PZ	VI0100	005	A

REV.	DESCRIZIONE	REDATTO	DATA	VERIFICATO	DATA	APPROVATO	DATA
A	EMISSIONE	M. CIVERO	10/05/24	A. TREFFLETTI	10/05/24	P. RONDINONE	10/05/24