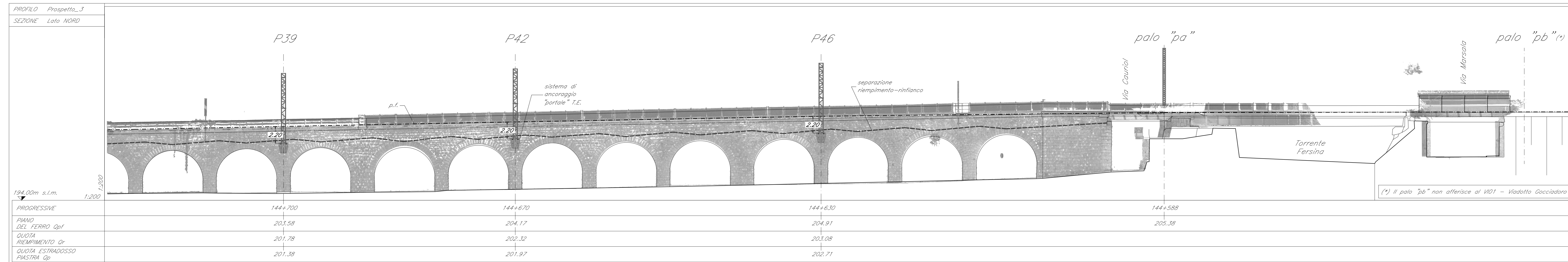


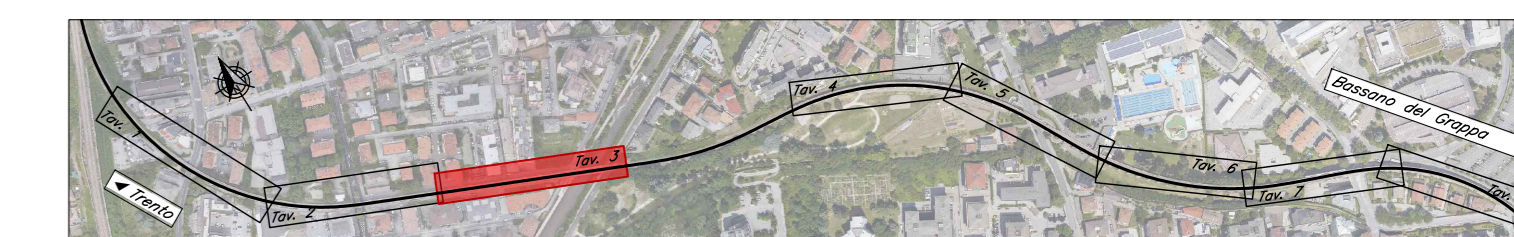
Prospetto NORD

Scala 1:200



Planta chiave

Scala 1:7500



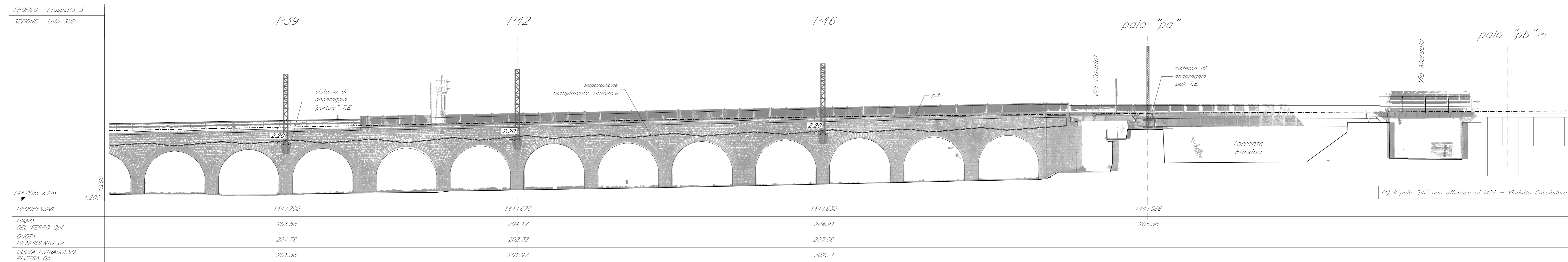
Planimetria

Scala 1:200



Prospetto SUD

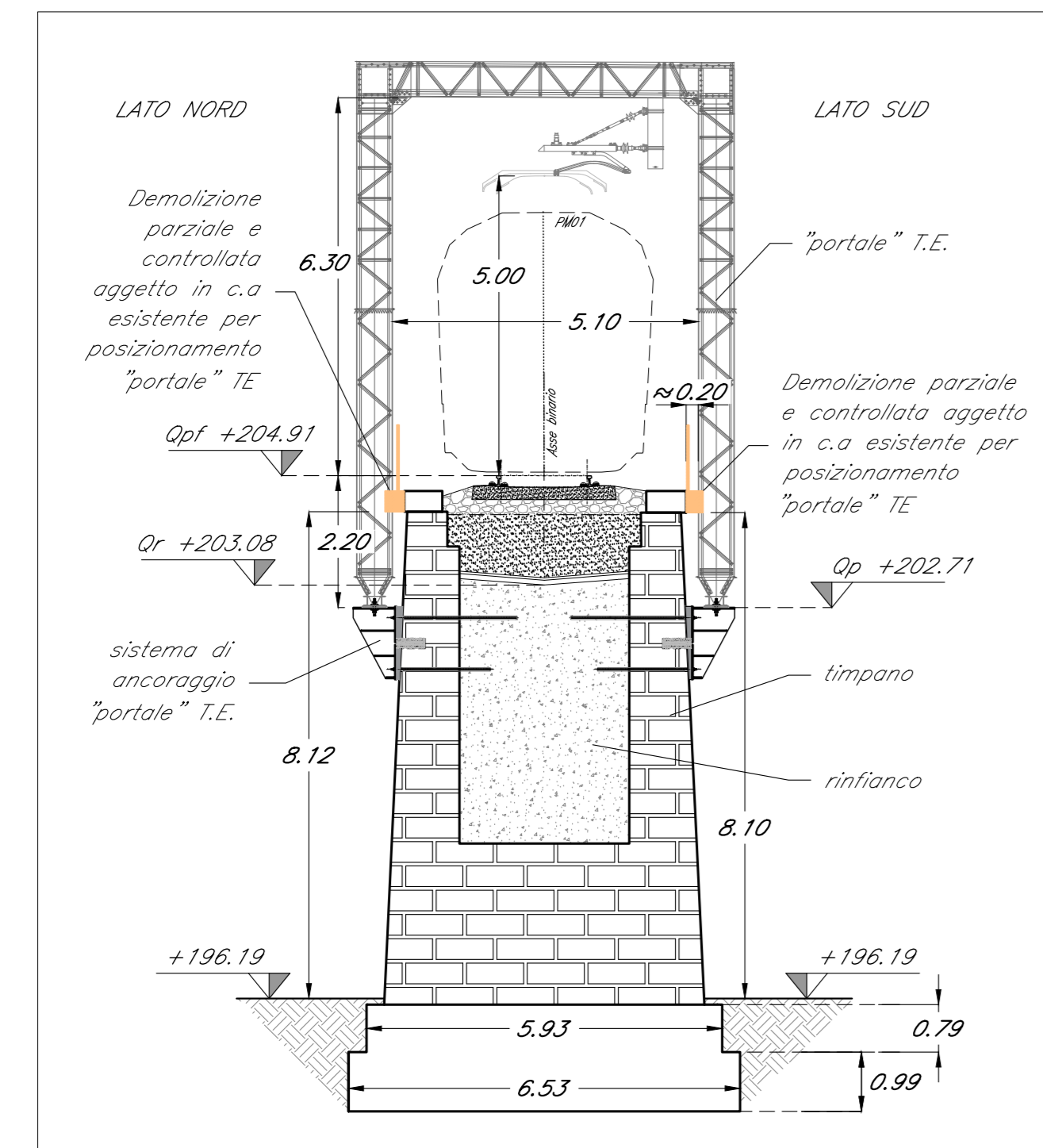
Scala 1:200



NOTE:
1. E' prevista la verniciatura di tutti i sistemi di ancoraggio dei "portali" e dei pali T.E. al VI01 - Viadotto Gocciadoro con il medesimo RAL previsto per la verniciatura di tutti i sostegni ("portali" e pali T.E.) stessi.
RAL verniciatura: ██████████
2. Per le fasi realizzative fare riferimento all'elaborato "007/00022/P/0100009 - Fasi realizzative"

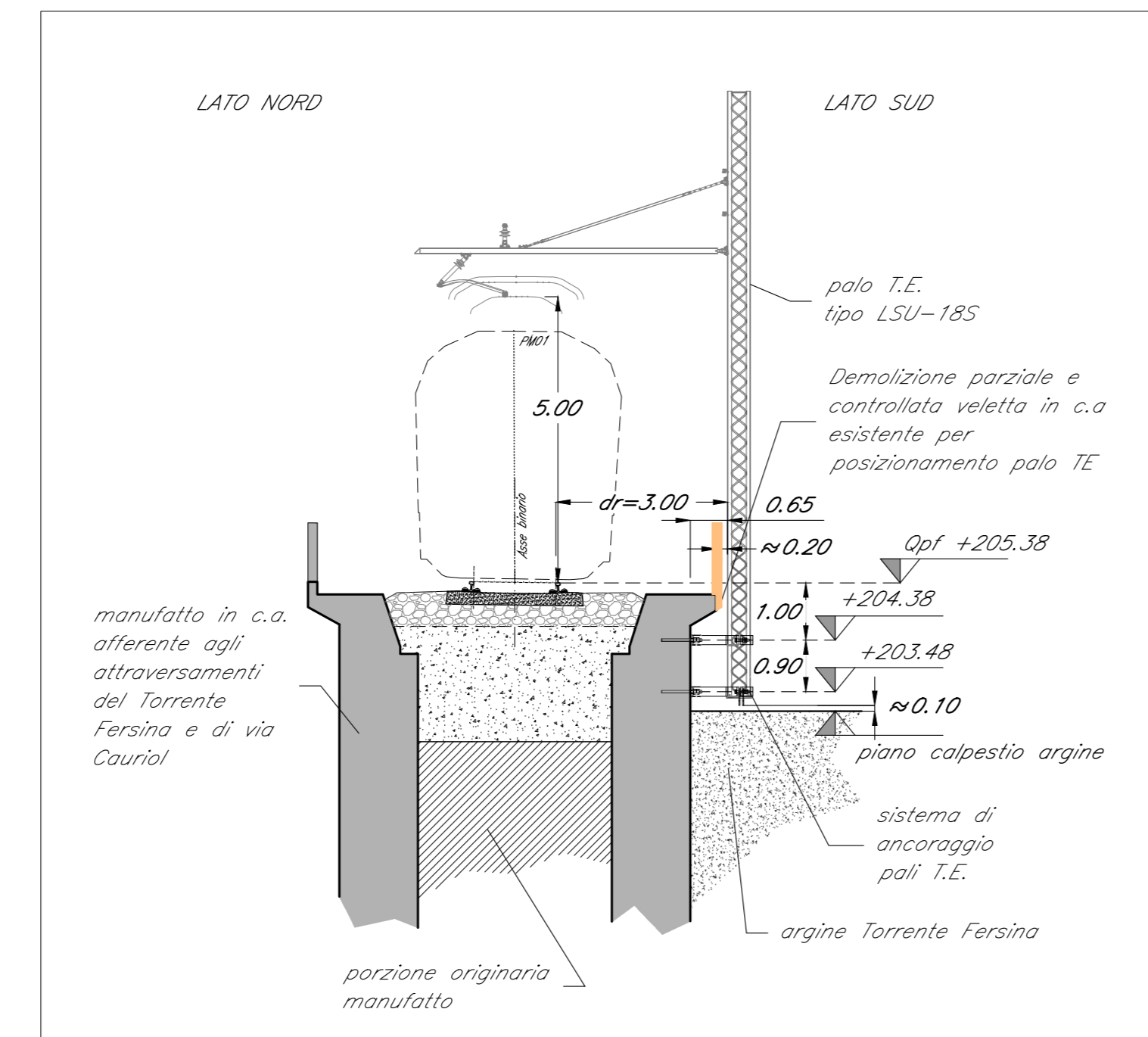
Sezione trasversale pila P46

Scala 1:100



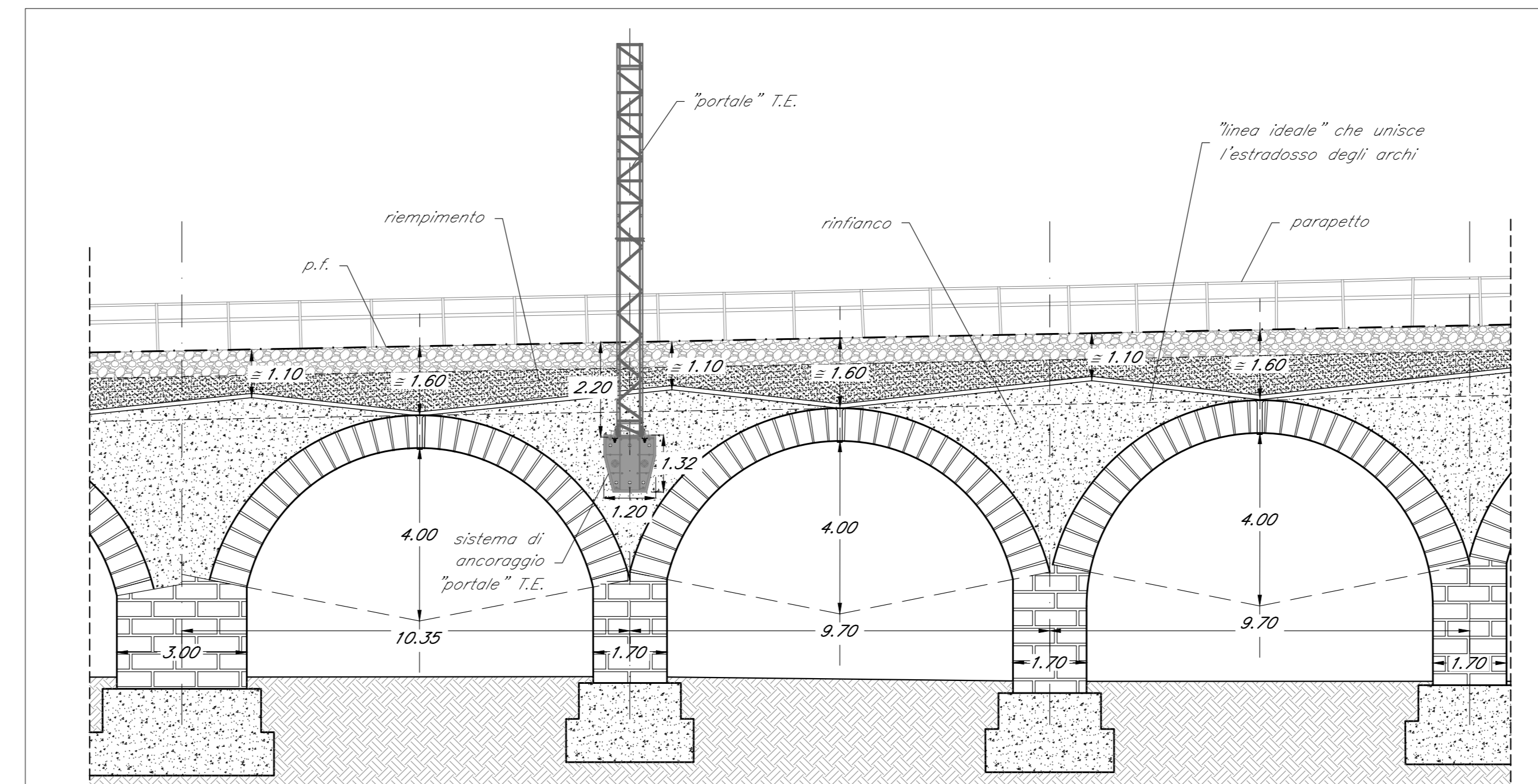
Sezione trasversale in corrispondenza palo "pa"

Scala 1:100



Sezione longitudinale tipo

Scala 1:100



COMMITTENTE

PROGETTAZIONE ESECUTIVA

PROGETTO ESECUTIVO

ELETTRIFICAZIONE TRENTO - BASSANO DEL GRAPPA

LOTTO 1:
TRATTA TRENTO - BORGO VALSUGANA EST

VIADOTTI
VIADOTTO GOCCIADORO

Planimetrie, prospetti e sezioni
Tav. 3 di 8

SCALA: -

IL PROGETTISTA

Infrastrutture s.r.l. - IPR
palo legale: Via Marsala, 41 - 00161 - Roma
PEC: infra@pec.infrast.it
Codice Fiscale e P. IVA: 0956550454

COMMESSA	LOTTO	FASE	ENTE	TIPO	DISCIPLINA	PROGR.	REV.
I007	00	E	ZZ	PZ	VI0100	003	A

REV.	DESCRIZIONE	REDDATO	DATA	VERIFICATO	DATA	APPROVATO	DATA
A	EMISSIONE	32 COVIERO	10/05/24	A. TREFFILETTI	10/05/24	P. RONGIONE	10/05/24

File: 0070022/P/0100009.dwg n. Ediz.: