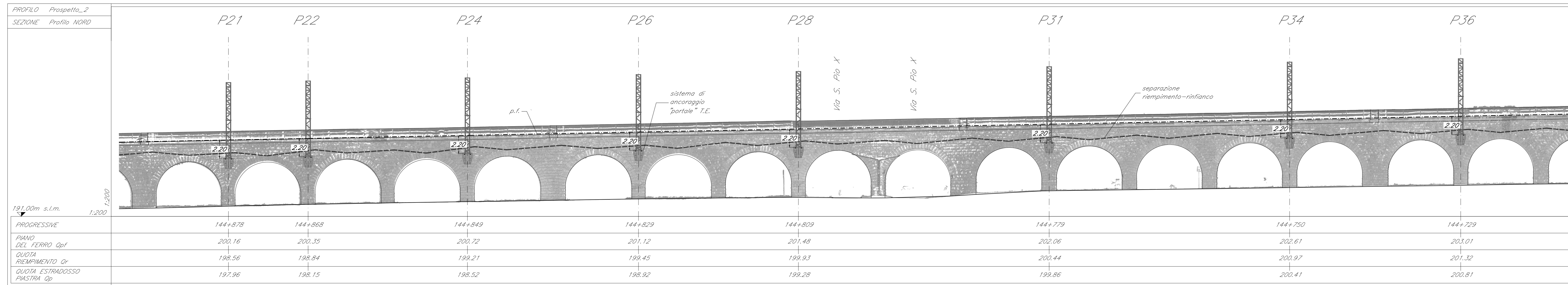


Prospetto NORD

Scala 1:200



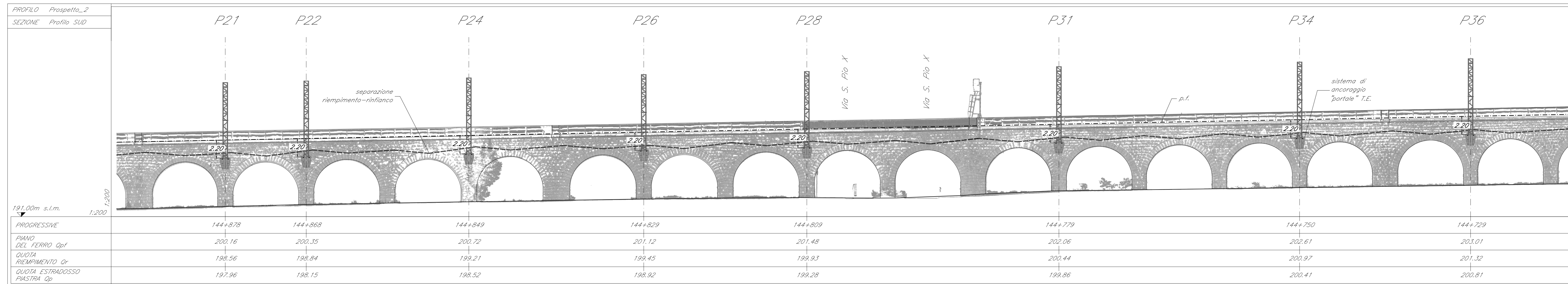
Planimetria

Scala 1:200



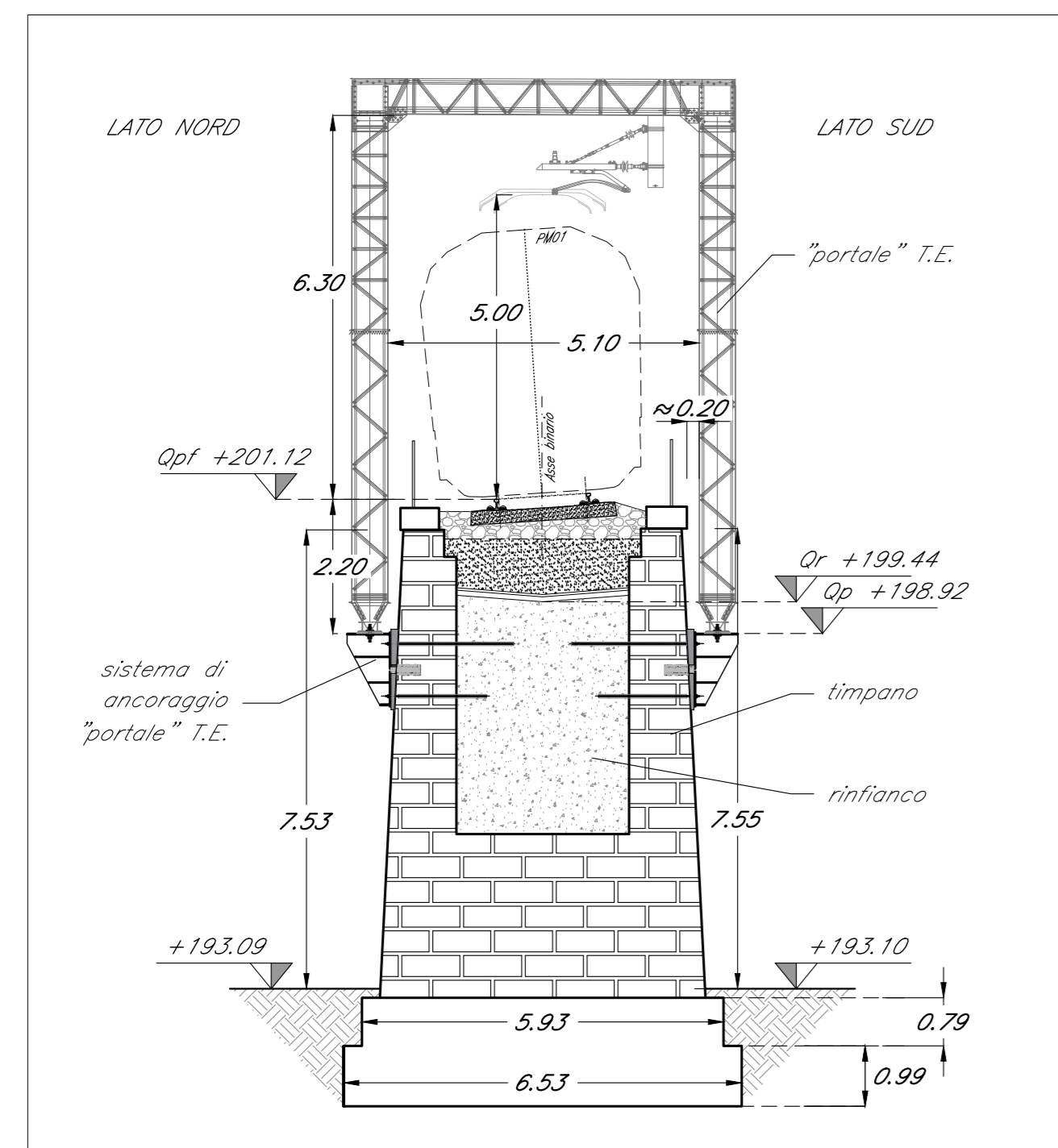
Prospetto SUD

Scala 1:200



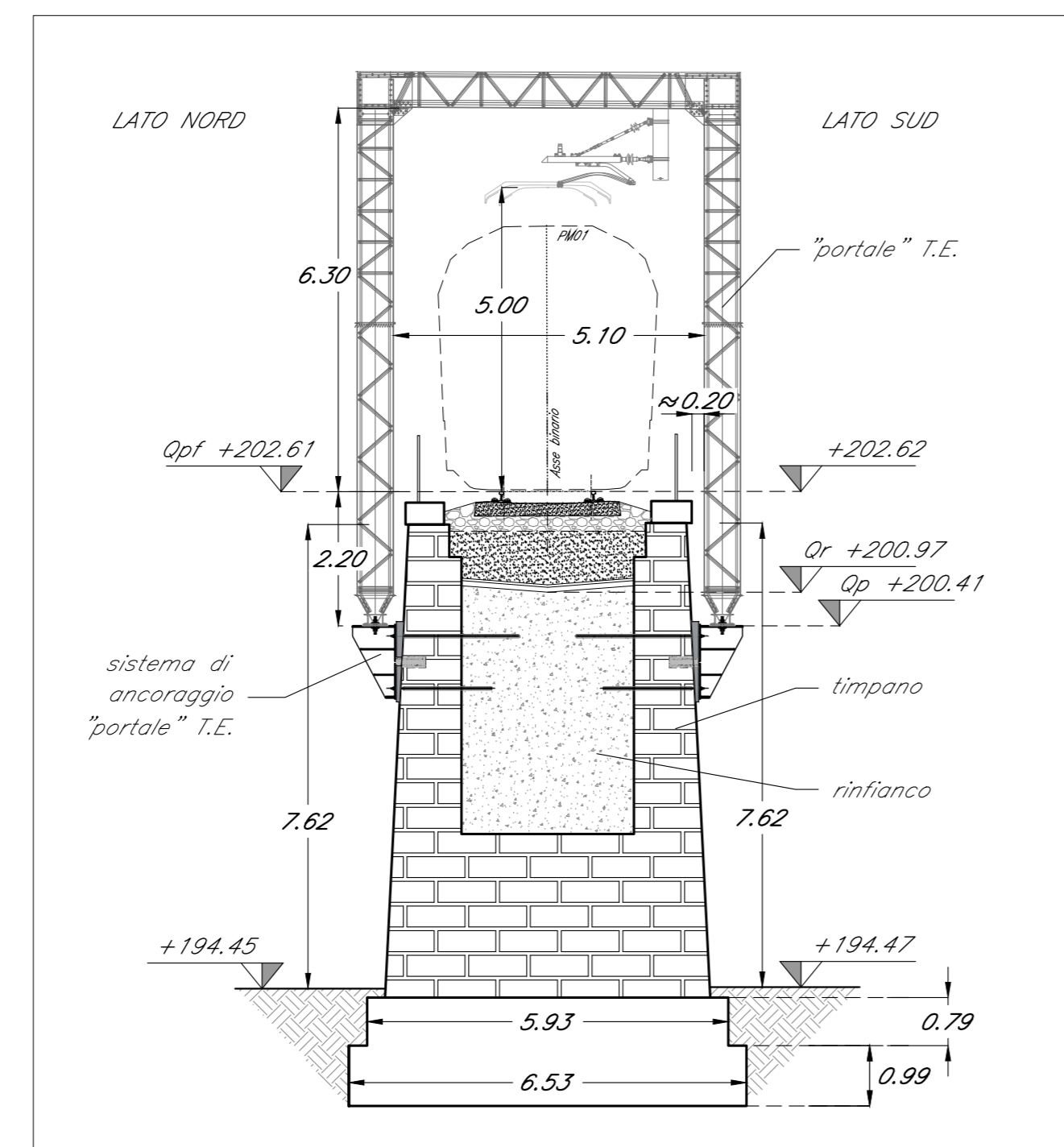
Sezione trasversale pila P26

Scala 1:100



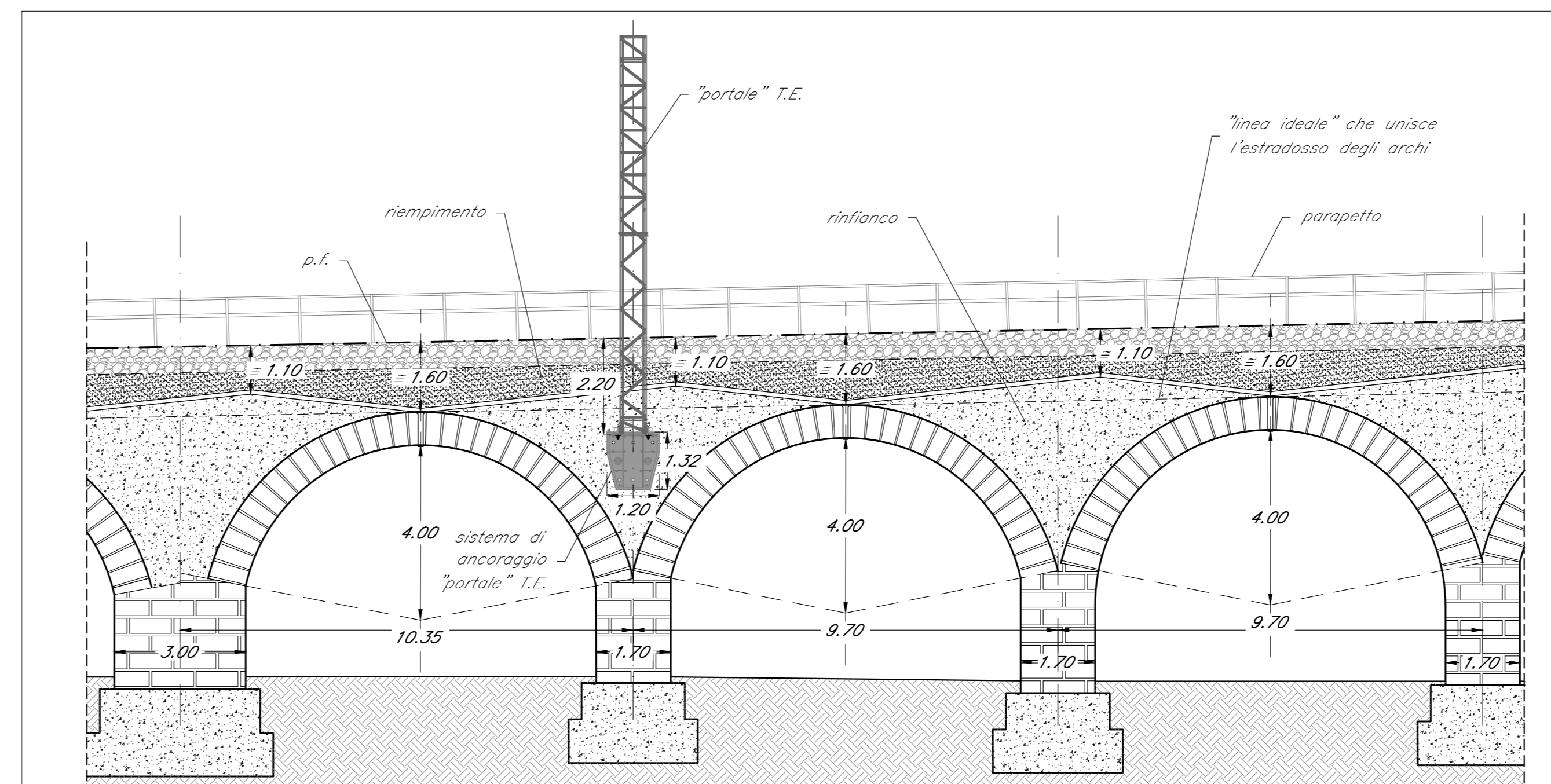
Sezione trasversale pila P34

Scala 1:100



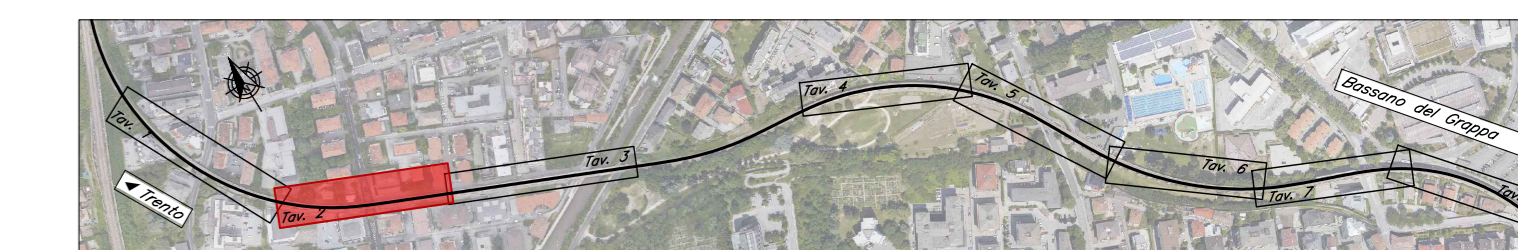
Sezione longitudinale tipo

Scala 1:100



Pianta chiave

Scala 1:7500



NOTE:

1. E' prevista la verniciatura di tutti i sistemi di ancoraggio dei "portali" e dei pali T.E. al VI01 - Viadotto Gocciadoro con il medesimo RAL previsto per la verniciatura di tutti i sostegni ("portali" e pali T.E.) stessi.

RAL verniciatura: XXXXXXXXXX

2. Per le fasi realizzative fare riferimento all'elaborato 700700BEZZPZV0100009 - Fasi realizzative."

COMMITENTE



PROGETTAZIONE ESECUTIVA



PROGETTO ESECUTIVO

ELETTRIFICAZIONE TRENTO - BASSANO DEL GRAPPA

LOTTO 1:

TRATTA TRENTO - BORGIO VALSUGANA EST

VIADOTTI

VIADOTTO GOCCIADORO

Planimetrie, prospetti e sezioni

Tav. 2 di 8

SCALA: -

IL PROGETTISTA

Infrarail srl - IPR  
 sede legale: Via Marzale, 41 - 00161 - Roma  
 PEC: infrarail.pco@separati.it  
 Codice Fiscale e P. IVA: 08195650484

COMMESSA	LOTTO	FASE	ENTE	TIPO	DISCIPLINA	PROGR.	REV.
I007	00	E	ZZ	PZ	VI0100	002	A

REV.	DESCRIZIONE	REDATTO	DATA	VERIFICATO	DATA	APPROVATO	DATA
A	EMISSIONE	M. CIVIERO	10/05/24	A. TREFFILETTI	10/05/24	P. RONDINONE	10/05/24