



COMMISSARIO DELEGATO PER L'EMERGENZA  
DETERMINATASI NEL SETTORE DEL TRAFFICO E DELLA MOBILITÀ NEL  
TERRITORIO DELLE PROVINCE DI TREVISO E VICENZA

# SUPERSTRADA A PEDAGGIO PEDEMONTANA VENETA

CONCESSIONARIO		PROGETTISTA					
 <b>SPV srl</b> Via Inverio, 24/A 10146 Torino	Società di progetto ai sensi dell'art. 156 D.LGS 163/06 subentrato all'ATI  Consorzio Stabile fra le Imprese:  <small>SIS Scpa Via Inverio, 24/A 10146 Torino   Sacyr Construcción S.A.U.   INC S.p.A.   SIPAL S.p.A.   INFRAESTRUCTURAS S.A. Paseo de la Castellana, 63-65 28046 Madrid</small>	 Your global engineering partner <b>SIPAL S.p.A.</b> Via Inverio, 24/A 10146 Torino					
<b>RESPONSABILE PROGETTAZIONE</b>   <b>ORDINE DEGLI INGEGNERI DELLA PROVINCIA DI CUNEO</b> <b>1211 Dott. Ing. Claudio Dogliani</b>	<b>RESPONSABILE INTEGRAZIONE PRESTAZIONI SPECIALISTICHE</b>  	<b>SUPPORTO ALLA PROGETTAZIONE DELL'INFRASTRUTTURA E DELLE OPERE CIVILI</b>  					
<b>COORDINATORE PER LA SICUREZZA IN FASE DI PROGETTAZIONE</b>  	<b>GEOLOGO</b>  						
N. Progr. _____ Cartella N. _____	<h2 style="margin: 0;">PROGETTO DEFINITIVO</h2> <p style="margin: 0;">(C.U.P. H51B03000050009)</p>		LOTTO 3 - TRATTA "C" dal Km. 74+075 al Km 75+625				
<b>TITOLO ELABORATO:</b> <h3 style="margin: 0;">PROGETTO DELL'INFRASTRUTTURA INTERFERENZE SOTTOSERVIZI GENERALE</h3> <p style="margin: 0;">Tipologici risoluzione acquedotto</p>							
<div style="border: 1px solid black; display: inline-block; padding: 2px;">             P V D I T A Q S T 3 C 0 0 0 - 0 0 0 0 0 0 1 D A 0           </div>			SCALA: -				
REV.	DESCRIZIONE	REDATTO	DATA	VERIFICATO	DATA	APPROVATO	DATA
0	PRIMA EMISSIONE	SINERGO PROJECT	24/03/2014	SIPAL	26/03/2014	SIS	28/03/2014
<b>IL RESPONSABILE DEL PROCEDIMENTO:</b>  Ing. Giuseppe FASIOL		<b>IL COMMISSARIO:</b>  Ing. Silvano VERNIZZI		<input type="checkbox"/> <b>VALIDAZIONE:</b>  PROTOCOLLO : _____  DEL: _____			

<b>A.1</b>	ACQUEDOTTO	sezione tipo sotto rilevato stradale rete idrica - caso 1
<b>A.3.1</b>	ACQUEDOTTO	sezione tipo con strada in trincea rete idrica - caso 3
<b>A.3.2</b>	ACQUEDOTTO	sezione tipo con strada in trincea caso con diaframmi
<b>A.3.3</b>	ACQUEDOTTO	sezione tipo con strada in trincea caso con muro di sottoscarpa
<b>A.4.1</b>	ACQUEDOTTO	sezione tipo con strada in trincea ponte sostegno sottoservizi L=60 rete idrica - caso 4
<b>A.4.2</b>	ACQUEDOTTO	sezione tipo con strada in trincea ponte sostegno sottoservizi L=45 m caso con diaframmi
<b>A.4.3</b>	ACQUEDOTTO	sezione tipo con strada in trincea caso con muro di sottoscarpa
<b>A.4.4</b>	ACQUEDOTTO	sezione tipo ponte canale rete idrica
<b>A.4.5</b>	ACQUEDOTTO	sezione tipo ponte stradale rete idrica
<b>A.4.6</b>	ACQUEDOTTO	sezione tipo sottopasso stradale rete idrica

Concessionario:



Consorzio Stabile fra le Imprese:



Sacyr Construcción S.A.U.



INC S.p.A.



SIPAL S.p.A.

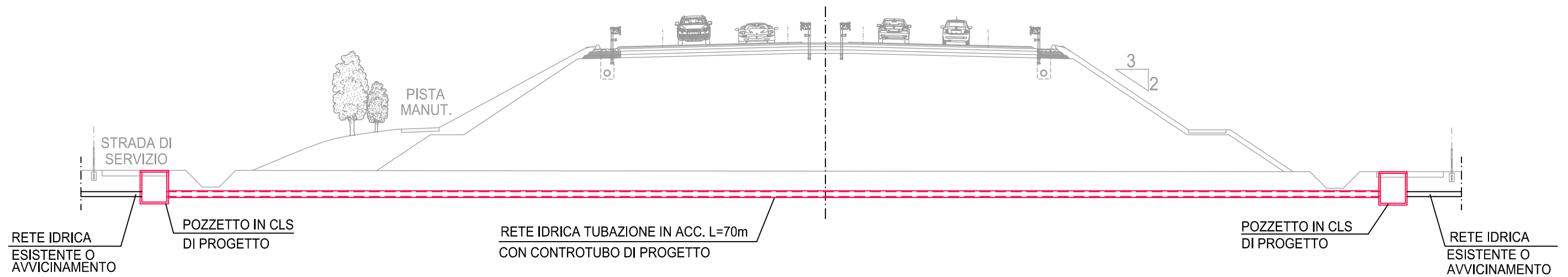


INFRAESTRUCTURAS S.A.  
Paseo de la Castellana, 83-85  
28046 Madrid

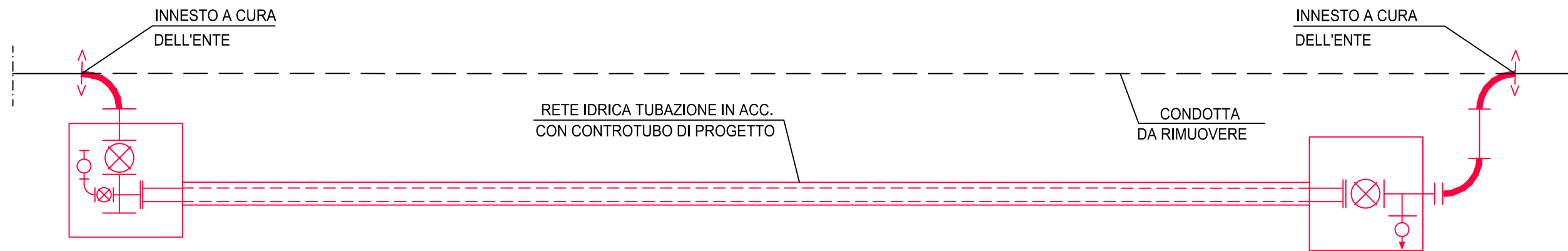
INDICE TIPOLOGIE

A.1 ACQUEDOTTO

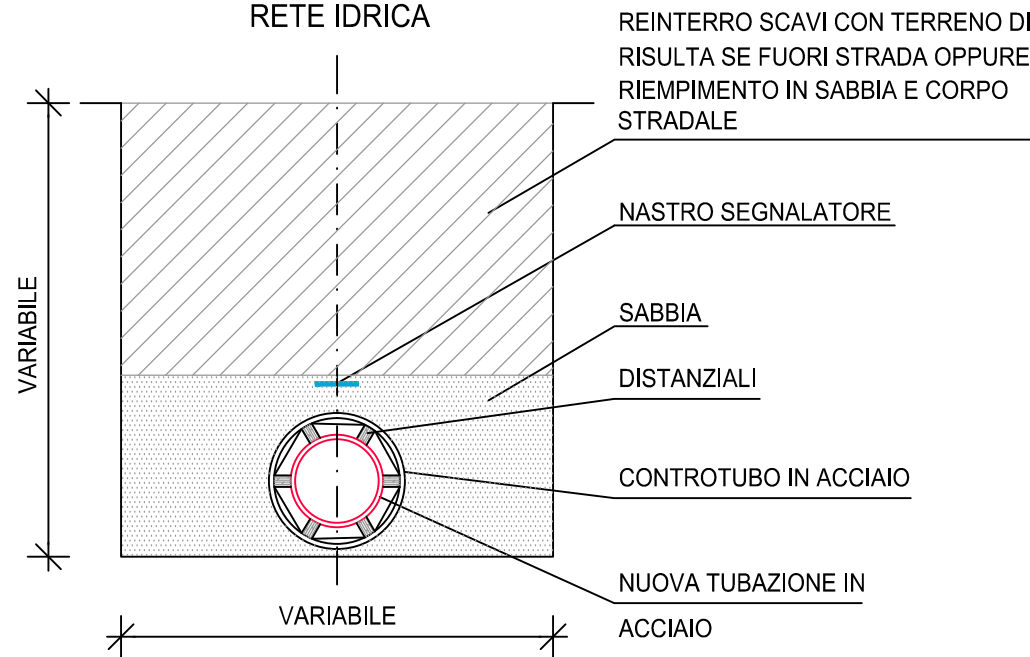
SEZIONE TIPO IN RILEVATO STRADALE  
RETE IDRICA - CASO 1



SCHEMA DI PROGETTO



SEZIONE TIPO SCAVO PER NUOVA  
RETE IDRICA



LEGENDA SIMBOLI

- Giunto
- Ritubazione
- Flangia
- Tronchetti flangiati
- Giunto a 3 flange
- Curve
- Saracinesca
- Sfiato
- Scarico

Concessionario:



Consorzio Stabile fra le Imprese:



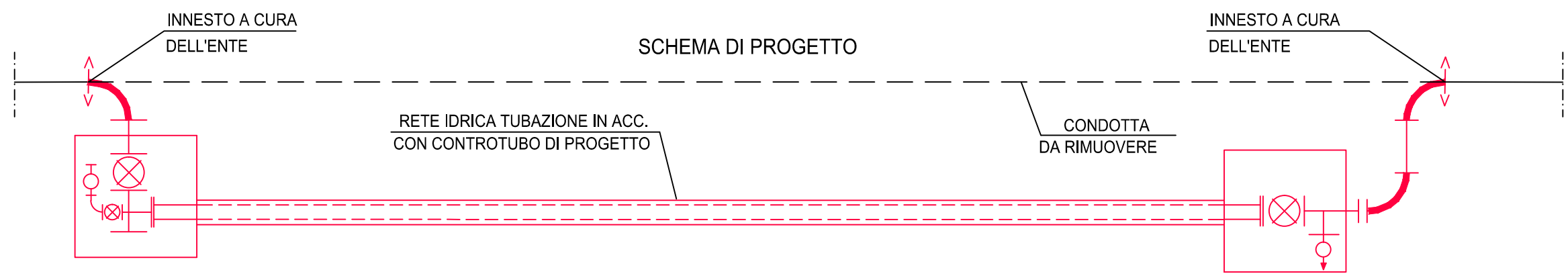
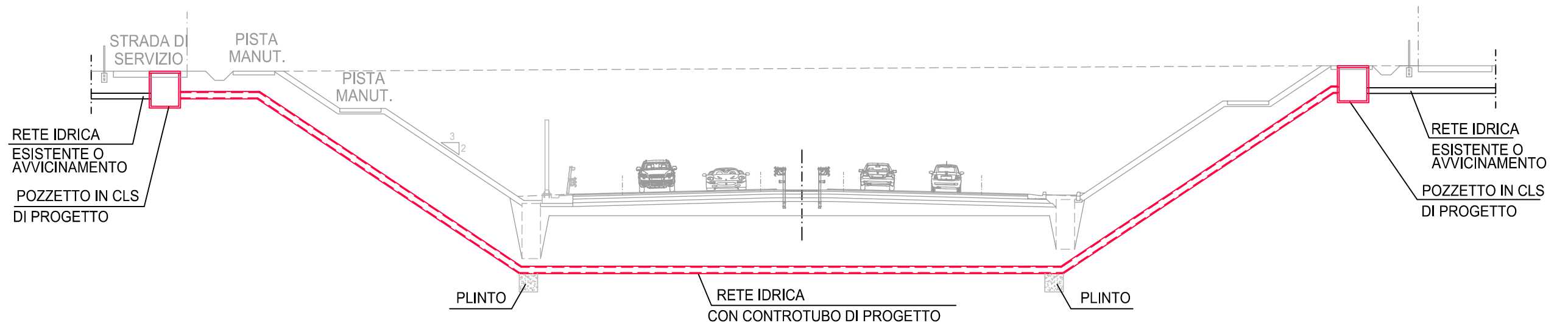
INFRAESTRUCTURAS S.A.  
Paseo de la Castellana, 83-85  
28046 Madrid

RISOLUZIONE INTERFERENTE  
ACQUEDOTTO TIPOLOGICO A.1

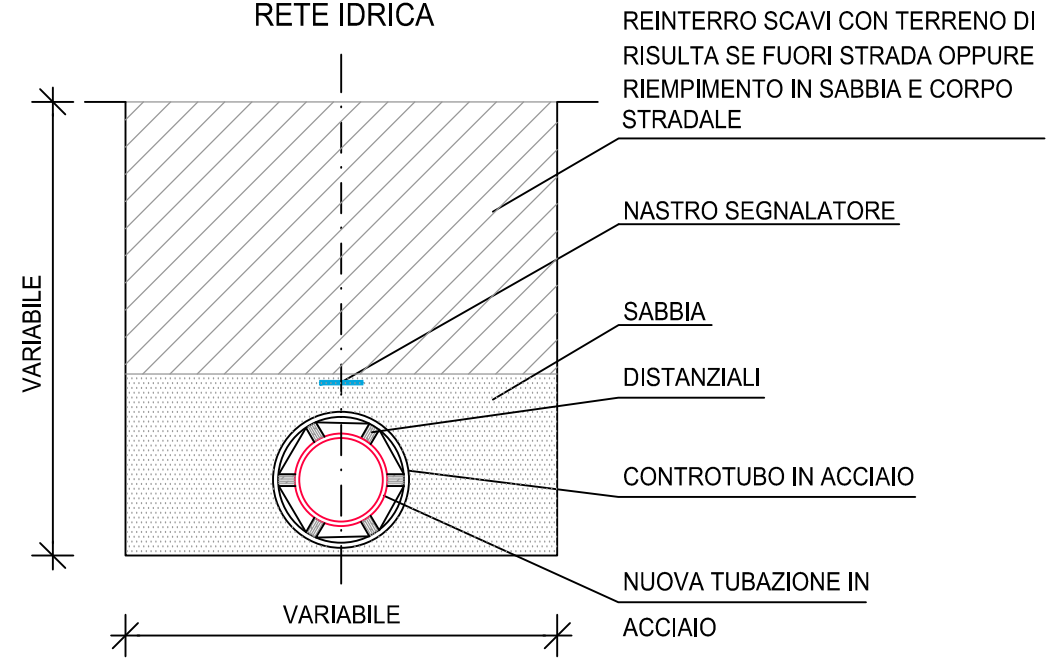
SCALA 1:250

A.3.1 ACQUEDOTTO

SEZIONE TIPO CON STRADA IN TRINCEA  
RETE IDRICA - CASO 3



SEZIONE TIPO SCAVO PER NUOVA  
RETE IDRICA



LEGENDA SIMBOLI	
	Giunto
	Ritubazione
	Flangia
	Tronchetti flangiati
	Giunto a 3 flange
	Curve
	Saracinesca
	Sfiato
	Scarico

Concessionario:



Consorzio Stabile fra le Imprese:



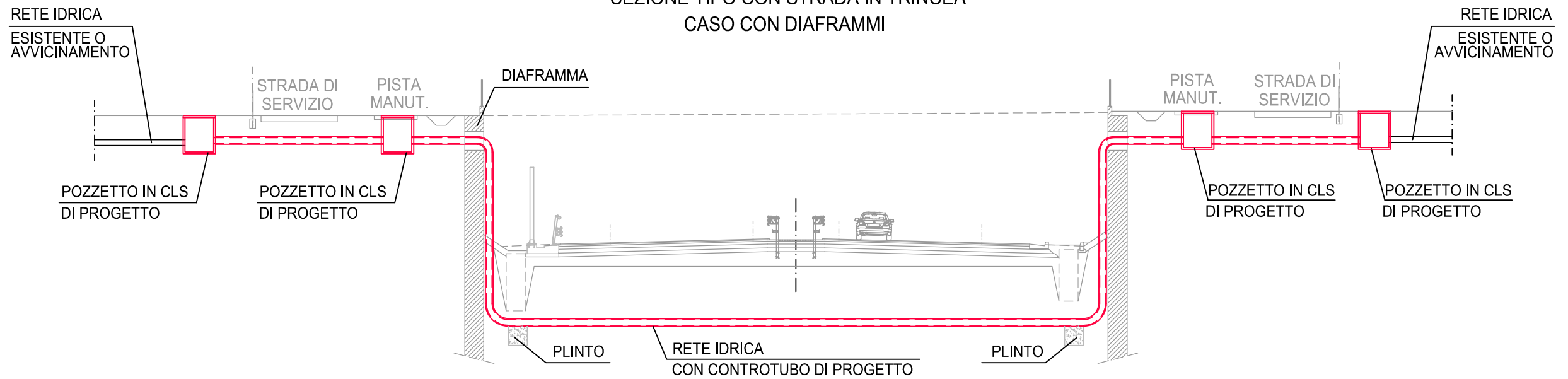
INFRAESTRUCTURAS S.A.  
Paseo de la Castellana, 83-85  
28046 Madrid

RISOLUZIONE INTERFERENTE  
ACQUEDOTTO TIPOLOGICO A.3.1

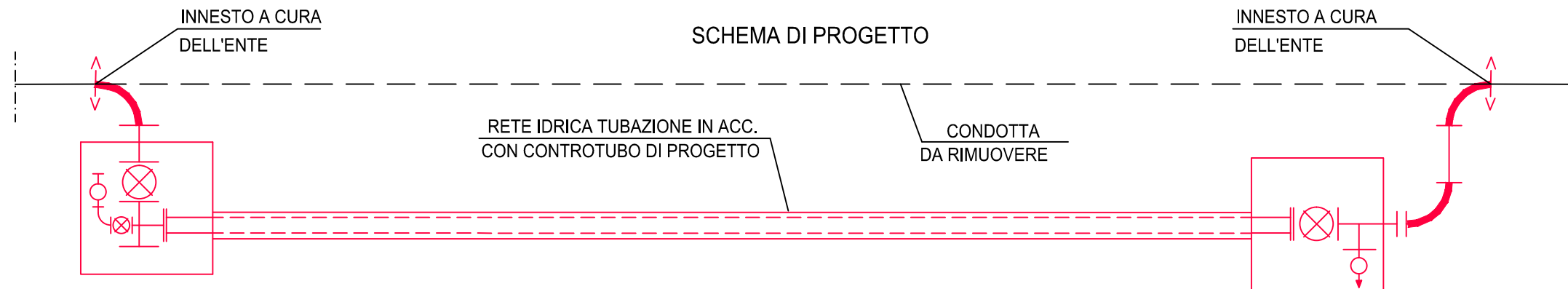
SCALA 1:250

# A.3.2 ACQUEDOTTO

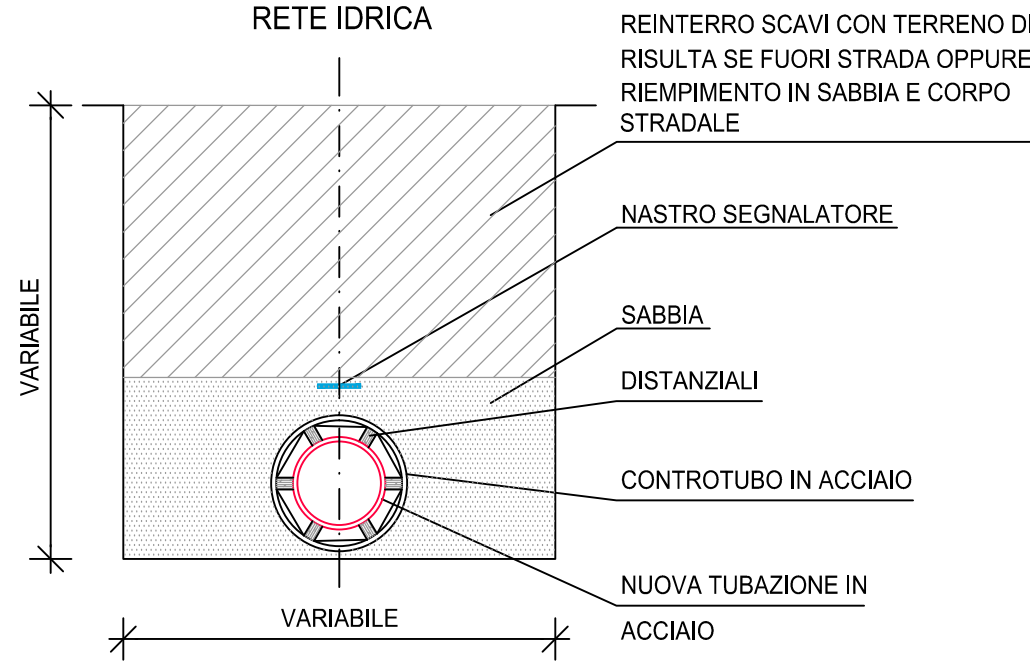
## SEZIONE TIPO CON STRADA IN TRINCEA CASO CON DIAFRAMMI



## SCHEMA DI PROGETTO



## SEZIONE TIPO SCAVO PER NUOVA RETE IDRICA



## LEGENDA SIMBOLI

	Giunto
	Ritubazione
	Flangia
	Tronchetti flangiati
	Giunto a 3 flange
	Curve
	Saracinesca
	Sfiato
	Scarico

Concessionario:



Consorzio Stabile fra le Imprese:



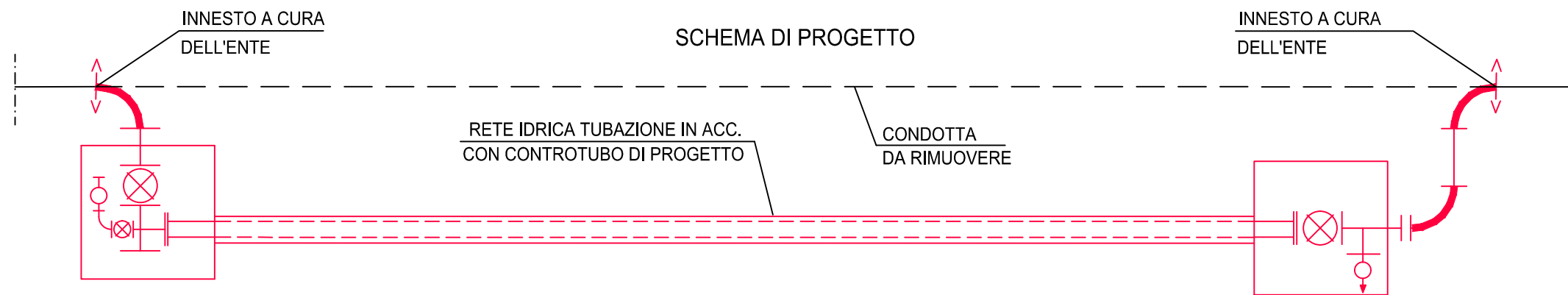
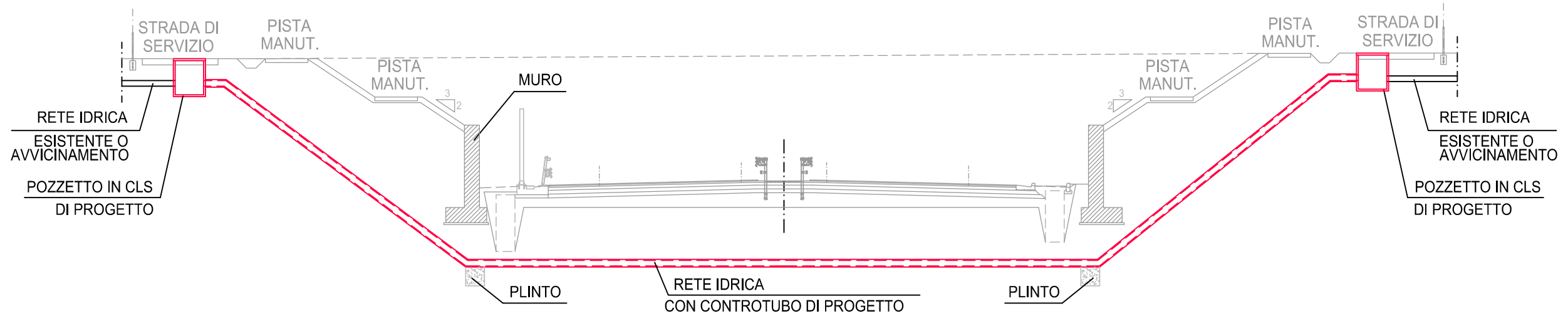
INFRAESTRUCTURAS S.A.  
Paseo de la Castellana, 83-85  
28046 Madrid

RISOLUZIONE INTERFERENTE  
ACQUEDOTTO TIPOLOGICO A.3.2

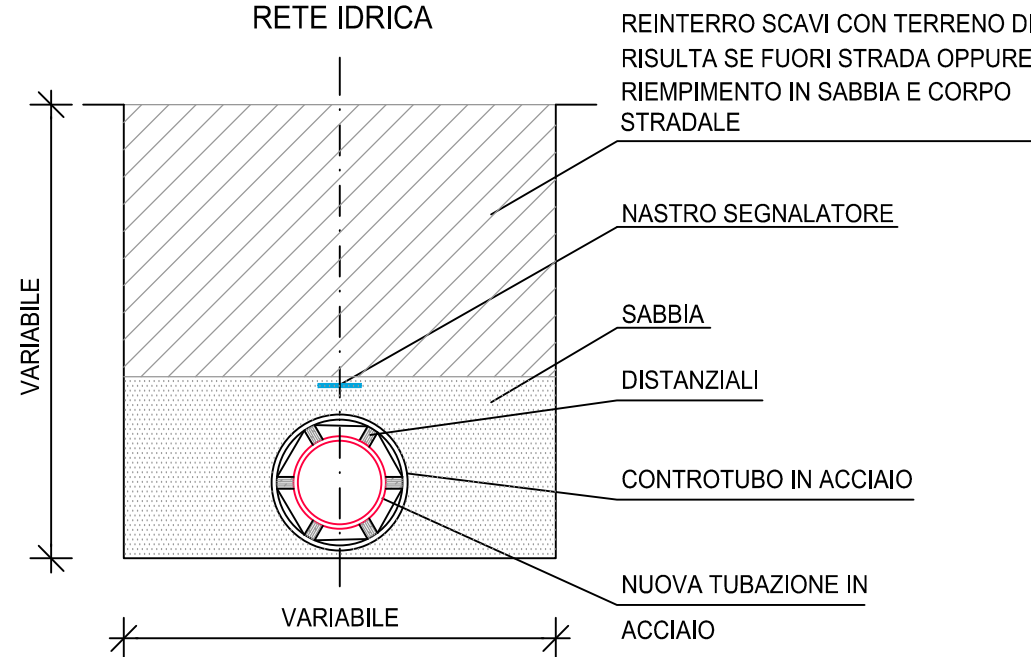
SCALA 1:250

# A.3.3 ACQUEDOTTO

## SEZIONE TIPO CON STRADA IN TRINCEA CASO CON MURO DI SOTTOSCARPA



### SEZIONE TIPO SCAVO PER NUOVA RETE IDRICA



LEGENDA SIMBOLI	
	Giunto
	Ritubazione
	Flangia
	Tronchetti flangiati
	Giunto a 3 flange
	Curve
	Saracinesca
	Sfiato
	Scarico

Concessionario:



Consorzio Stabile fra le Imprese:



Sacyr Construcción S.A.U.

INC S.p.A.

SIPAL S.p.A.



INFRAESTRUCTURAS S.A.  
Paseo de la Castellana, 83-85  
28046 Madrid

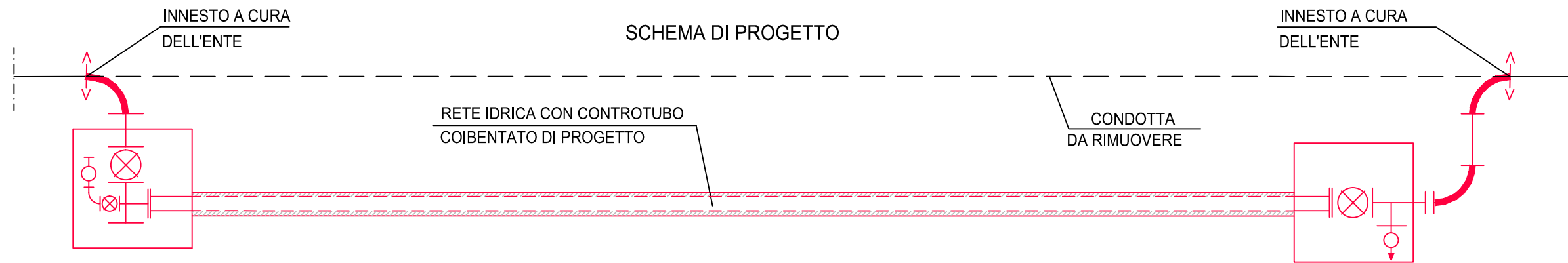
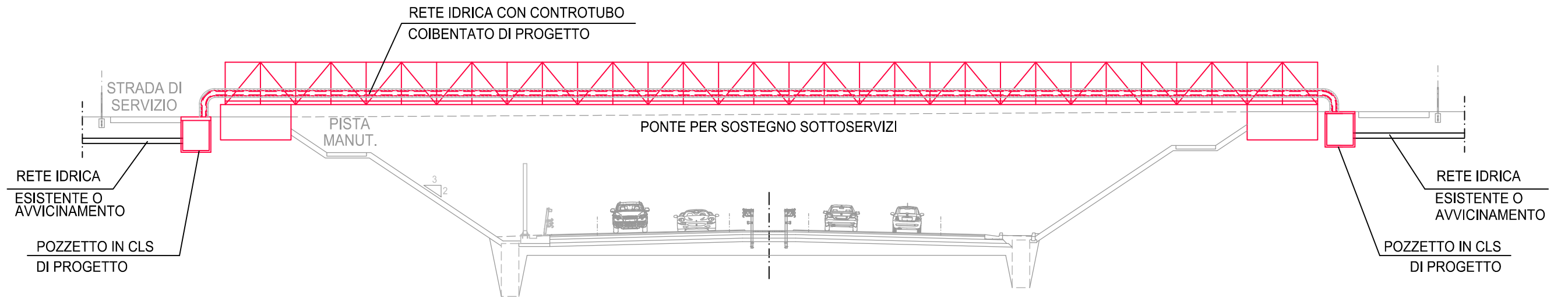
RISOLUZIONE INTERFERENTE  
ACQUEDOTTO TIPOLOGICO A.3.3

SCALA 1:250

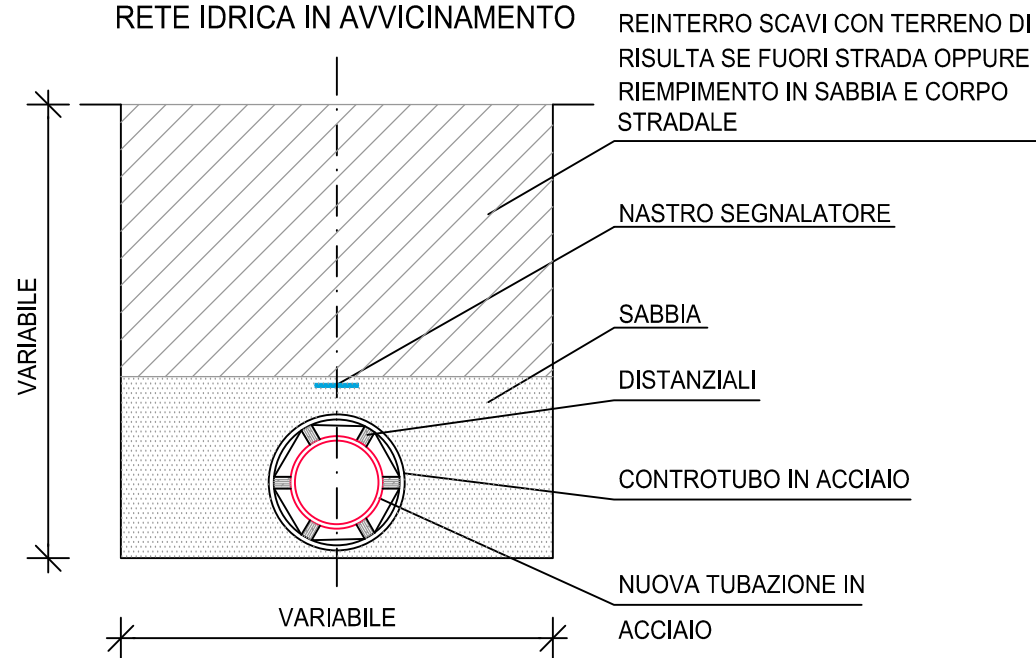


A.4.1 ACQUEDOTTO

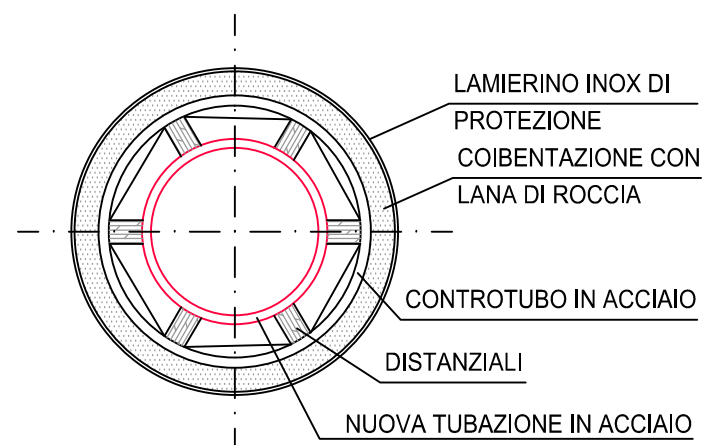
SEZIONE TIPO CON STRADA IN TRINCEA  
PONTE SOSTEGNO SOTTOSERVIZI L=60 m  
RETE IDRICA - CASO 4



SEZIONE TIPO SCAVO PER NUOVA  
RETE IDRICA IN AVVICINAMENTO



SEZIONE TIPO NUOVA RETE IDRICA  
SU PONTE DI SOSTEGNO SOTTOSERVIZI



LEGENDA SIMBOLI

	Giunto
	Ritubazione
	Flangia
	Tronchetti flangiati
	Giunto a 3 flange
	Curve
	Saracinesca
	Sfiato
	Scarico

Concessionario:



Consorzio Stabile fra le Imprese:



Sacyr Construcción S.A.U.

INC S.p.A.

SIPAL S.p.A.



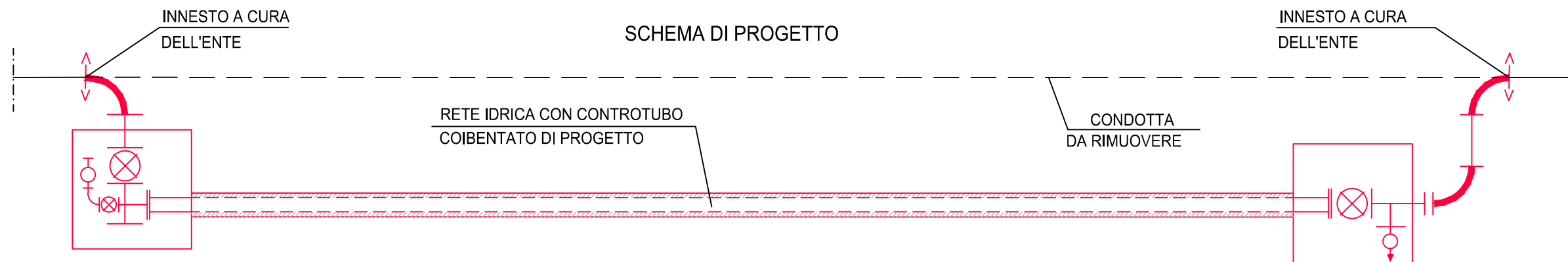
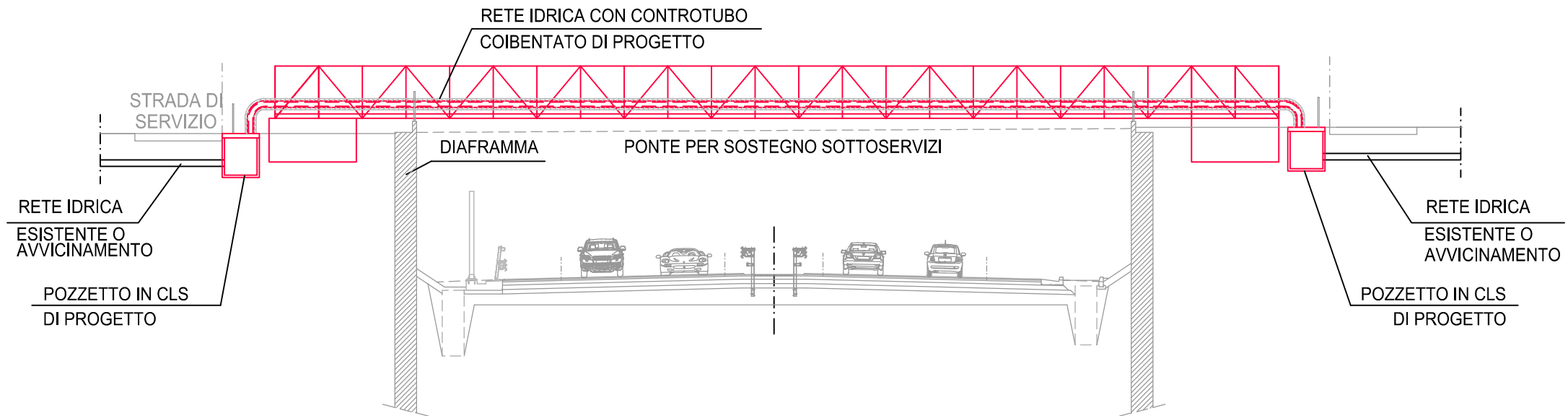
INFRAESTRUCTURAS S.A.  
Paseo de la Castellana, 83-85  
28046 Madrid

RISOLUZIONE INTERFERENTE  
ACQUEDOTTO TIPOLOGICO A.4.1

SCALA 1:250

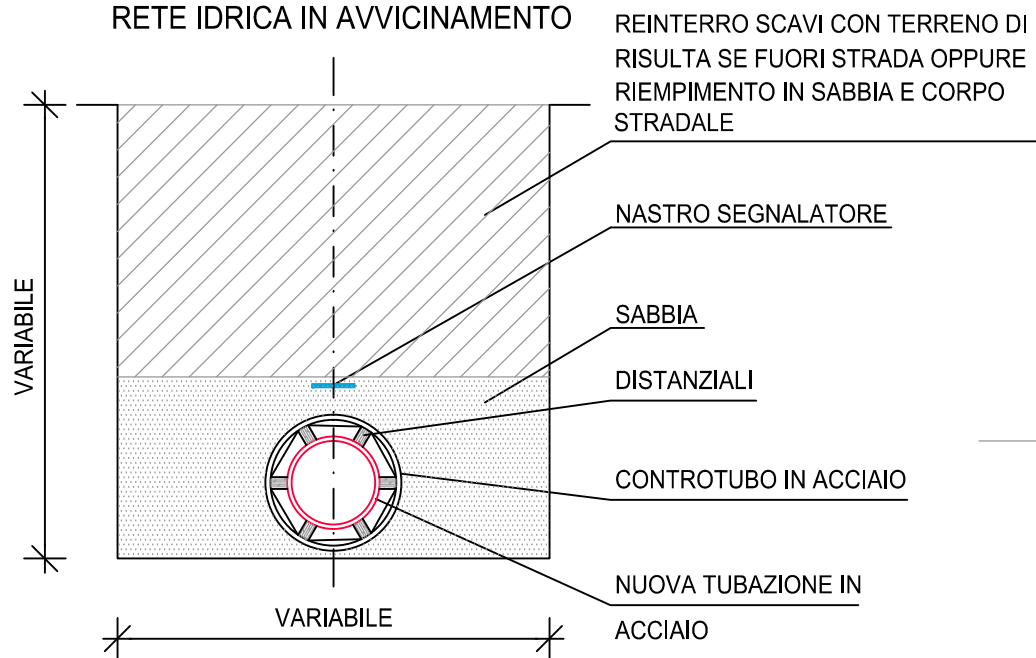
A.4.2 ACQUEDOTTO

SEZIONE TIPO CON STRADA IN TRINCEA  
PONTE SOSTEGNO SOTTOSERVIZI L=45 m  
CASO CON DIAFRAMMI

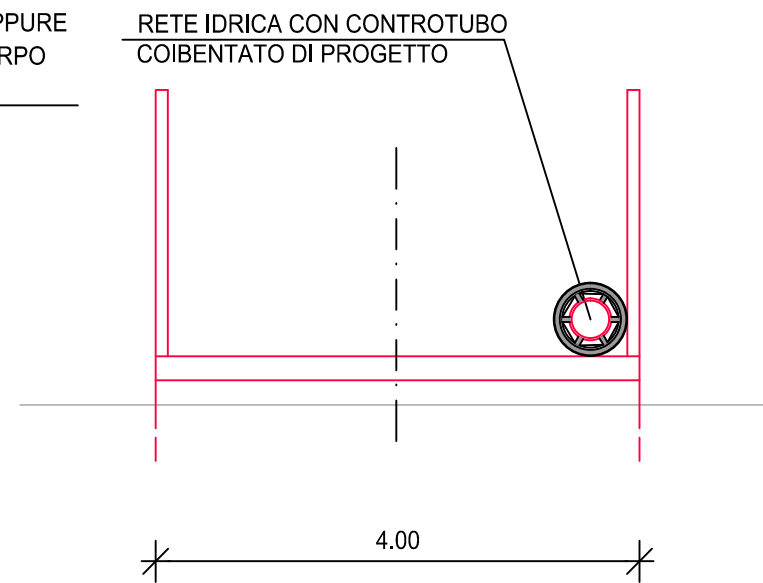


SCHEMA DI PROGETTO

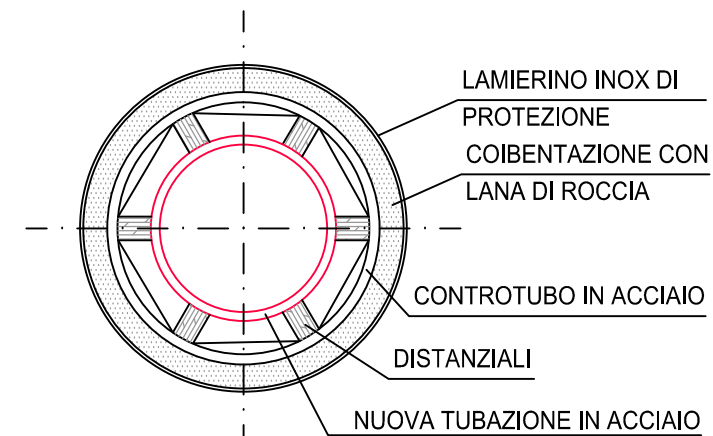
SEZIONE TIPO SCAVO PER NUOVA  
RETE IDRICA IN AVVICINAMENTO



SEZIONE TIPO  
PONTE SOTTOSERVIZI



SEZIONE TIPO NUOVA RETE IDRICA  
SU PONTE DI SOSTEGNO SOTTOSERVIZI



LEGENDA SIMBOLI

- Giunto
- Ritubazione
- Flangia
- Tronchetti flangiati
- Giunto a 3 flange
- Curve
- Saracinesca
- Sfiato
- Scarico

Concessionario:



Consorzio Stabile fra le Imprese:



Sacyr Construcción S.A.U.

INC S.p.A.

SIPAL S.p.A.



INFRAESTRUCTURAS S.A.  
Paseo de la Castellana, 83-85  
28046 Madrid

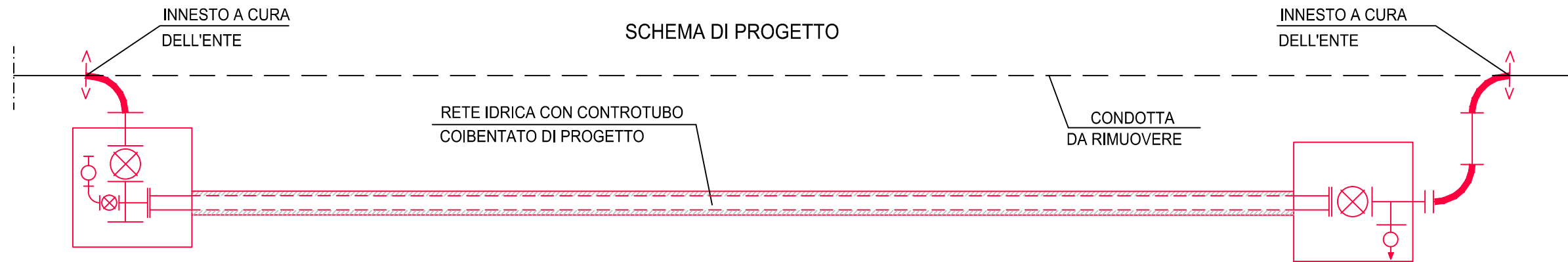
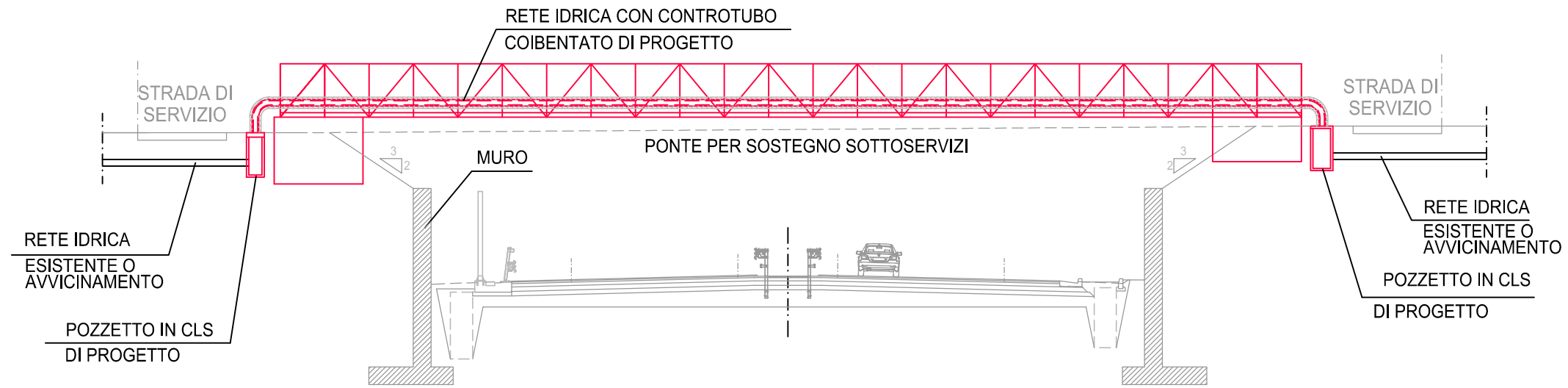
RISOLUZIONE INTERFERENTE  
ACQUEDOTTO TIPOLOGICO A.4.2

SCALA 1:250



A.4.3 ACQUEDOTTO

SEZIONE TIPO CON STRADA IN TRINCEA  
CASO CON MURO DI SOTTOSCARPA



SEZIONE TIPO SCAVO PER NUOVA  
RETE IDRICA IN AVVICINAMENTO

REINTERRO SCAVI CON TERRENO DI RISULTA SE FUORI STRADA OPPURE RIEMPIMENTO IN SABBIA E CORPO STRADALE

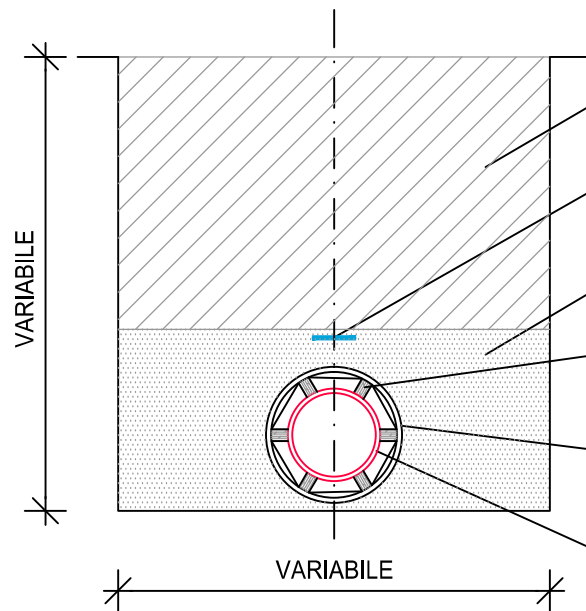
NASTRO SEGNALATORE

SABBIA

DISTANZIALI

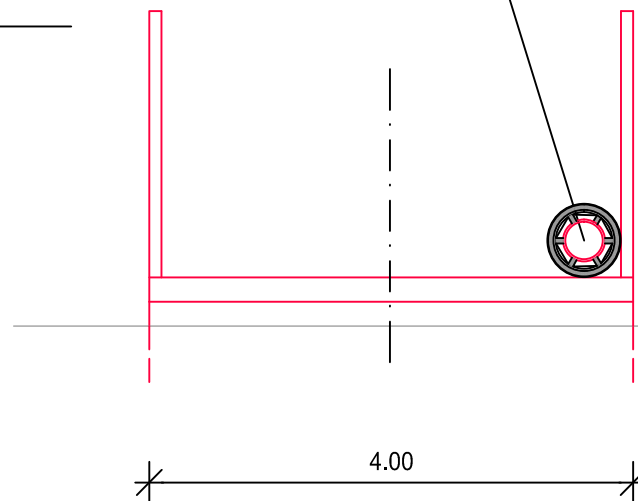
CONTROTUBO IN ACCIAIO

NUOVA TUBAZIONE IN ACCIAIO

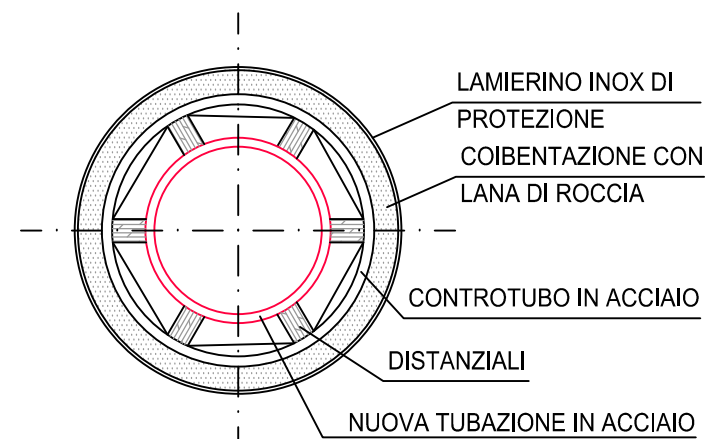


SEZIONE TIPO  
PONTE SOTTOSERVIZI

RETE IDRICA CON CONTROTUBO COIBENTATO DI PROGETTO



SEZIONE TIPO NUOVA RETE IDRICA  
SU PONTE DI SOSTEGNO SOTTOSERVIZI



LEGENDA SIMBOLI

- <--> Giunto
- Ritubazione
- Flangia
- Tronchetti flangiati
- Giunto a 3 flange
- Curve
- ⊗ Saracinesca
- ♀ Sfiato
- ♂ Scarico

Concessionario:



Consorzio Stabile fra le Imprese:



Sacyr Construcción S.A.U.

INC S.p.A.

SIPAL S.p.A.



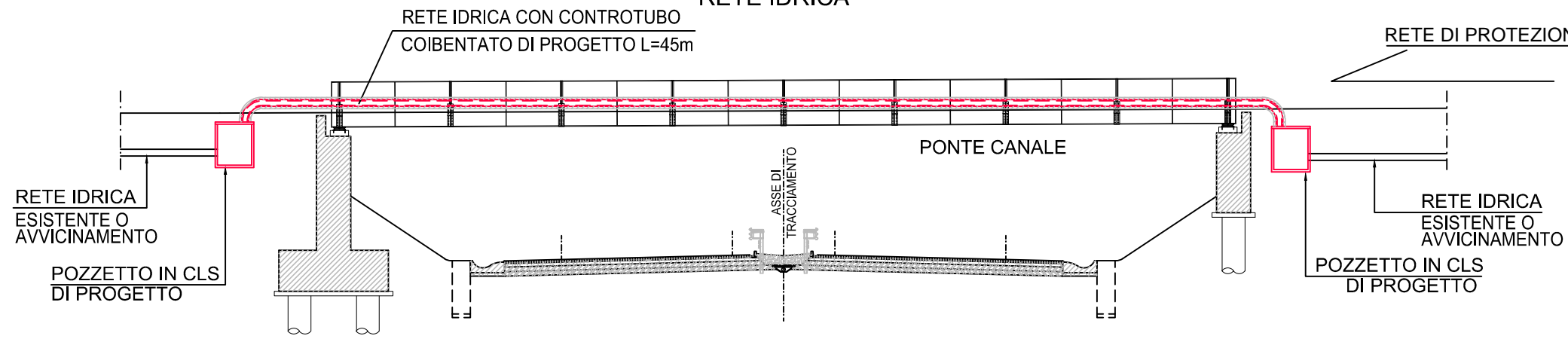
INFRAESTRUCTURAS S.A.  
Paseo de la Castellana, 83-85  
28046 Madrid

RISOLUZIONE INTERFERENTE  
ACQUEDOTTO TIPOLOGICO A.4.3

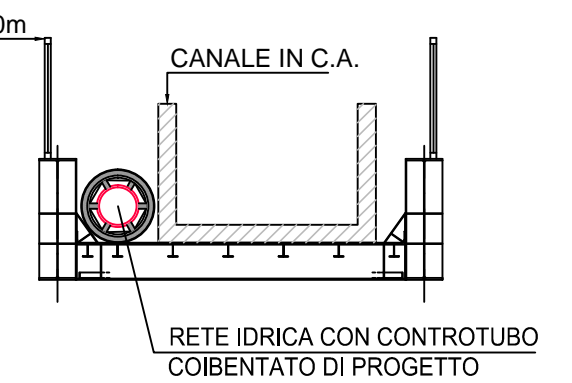
SCALA 1:250

A.4.4 ACQUEDOTTO

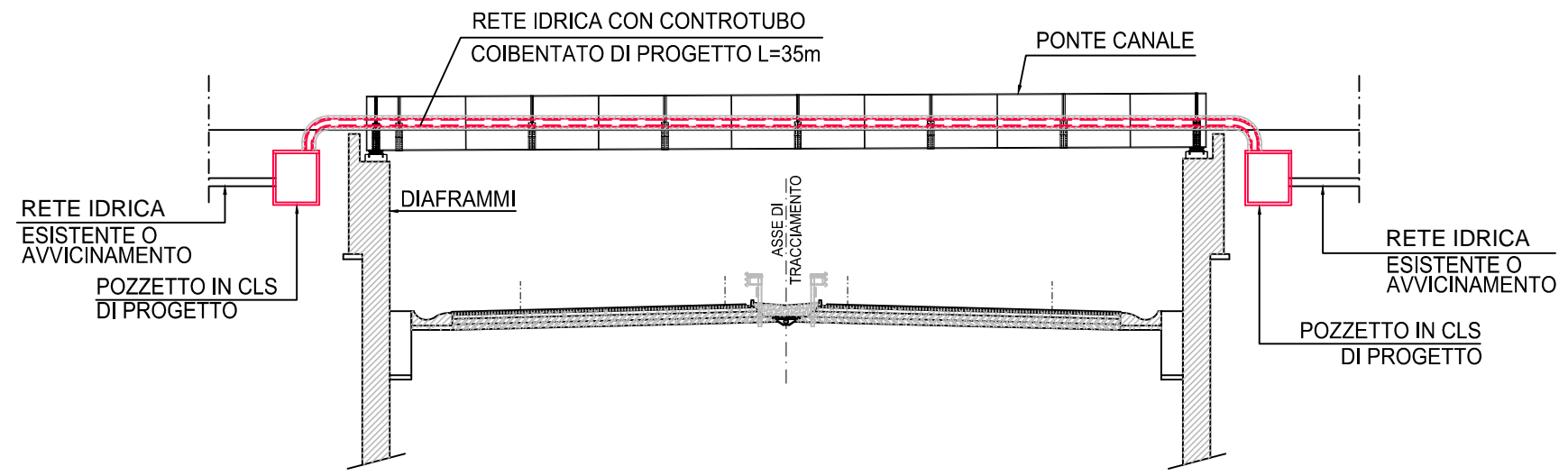
SEZIONE TIPO PONTE CANALE  
RETE IDRICA



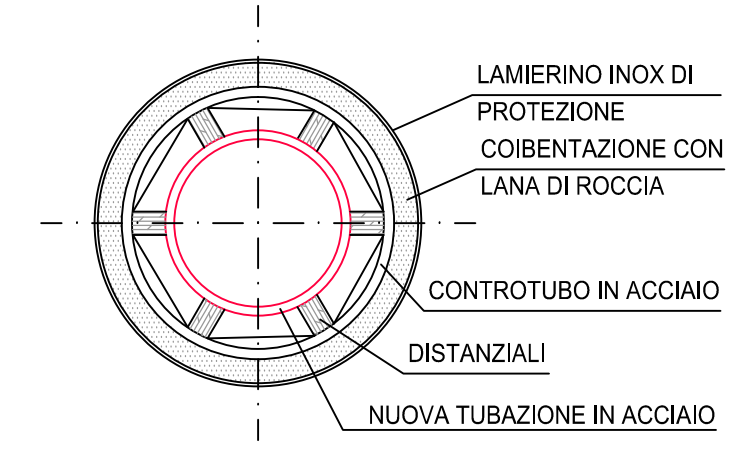
PONTE CANALE  
SEZIONE TIPO



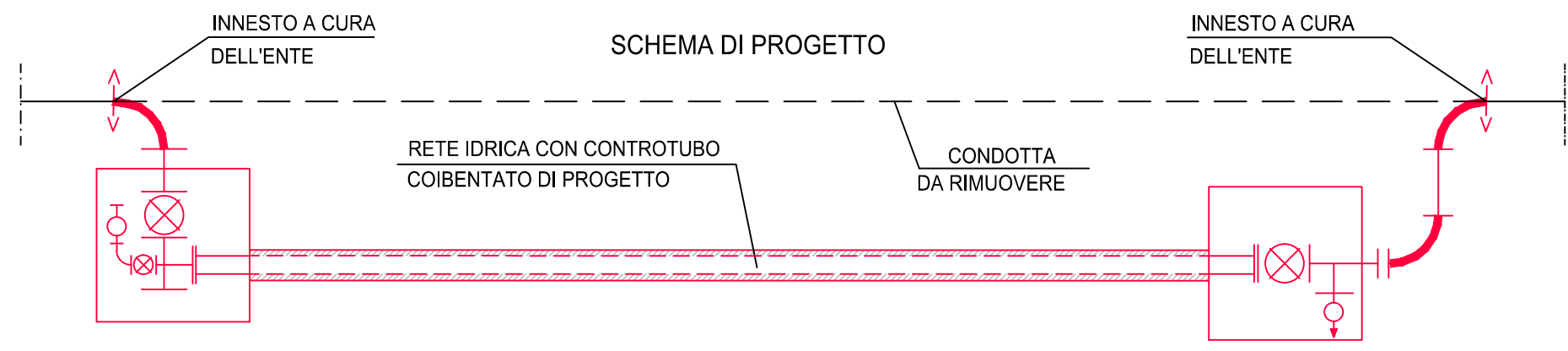
SEZIONE TIPO PONTE CANALE  
RETE IDRICA  
CASO CON DIAFRAMMI



SEZIONE TIPO NUOVA RETE IDRICA  
SU PONTE PONTE CANALE



SCHEMA DI PROGETTO



LEGENDA SIMBOLI

	Giunto
	Ritubazione
	Flangia
	Tronchetti flangiati
	Giunto a 3 flange
	Curve
	Saracinesca
	Sfiato
	Scarico

Concessionario:



Consorzio Stabile fra le Imprese:



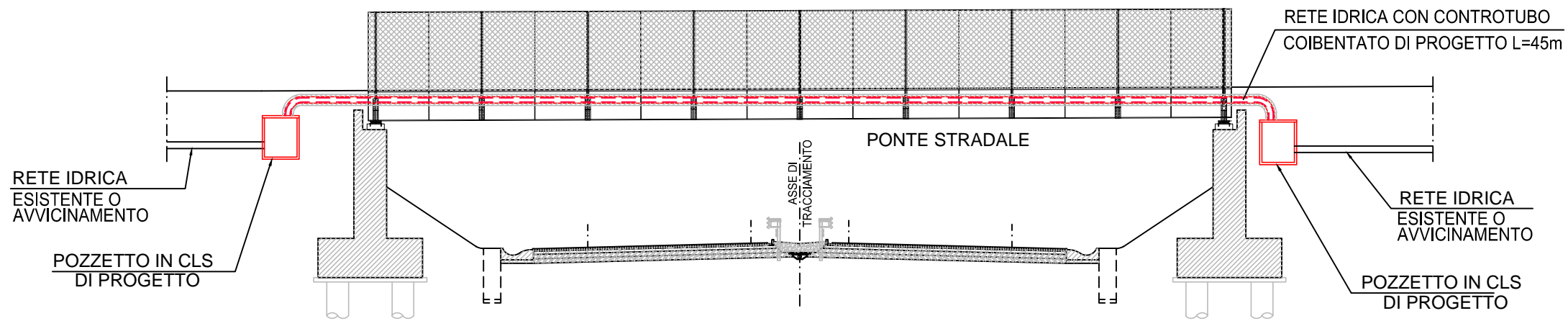
INFRAESTRUCTURAS S.A.  
Paseo de la Castellana, 83-85  
28046 Madrid

RISOLUZIONE INTERFERENTE  
ACQUEDOTTO TIPOLOGICO A.4.4

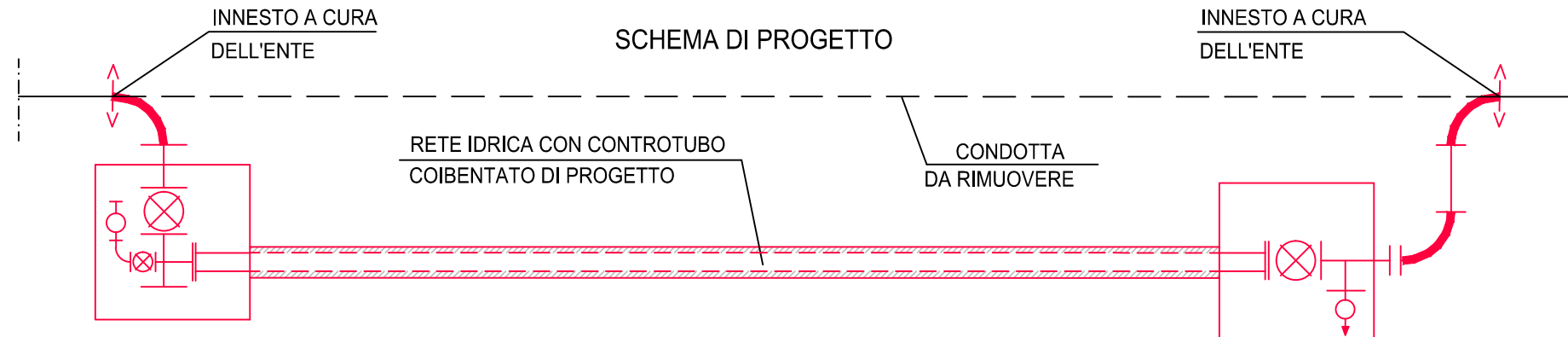
SCALA 1:250

A.4.5 ACQUEDOTTO

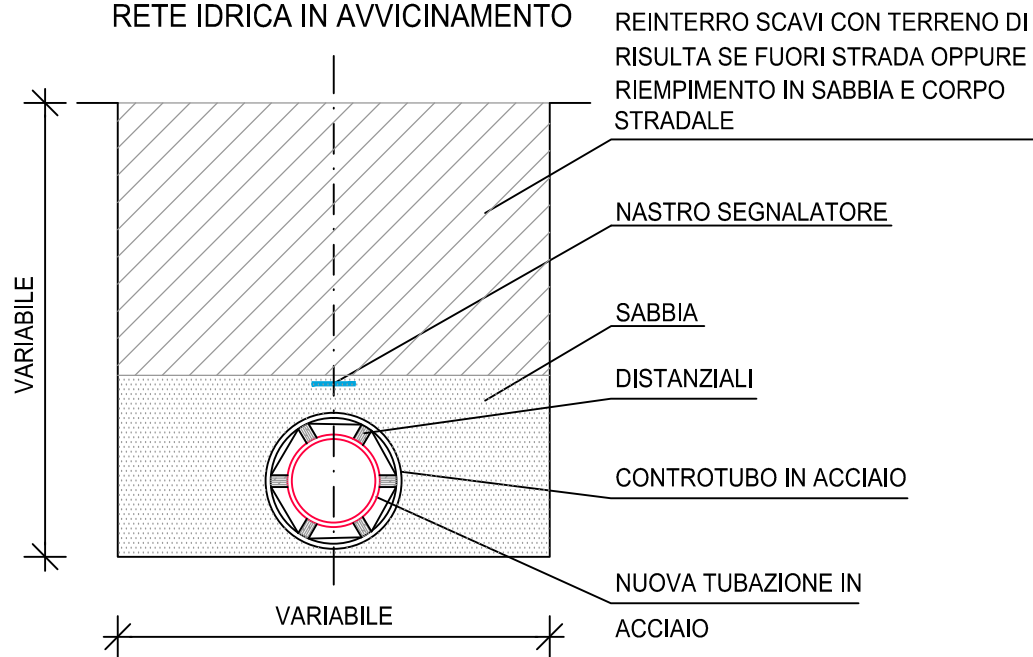
SEZIONE TIPO PONTE STRADALE  
RETE IDRICA



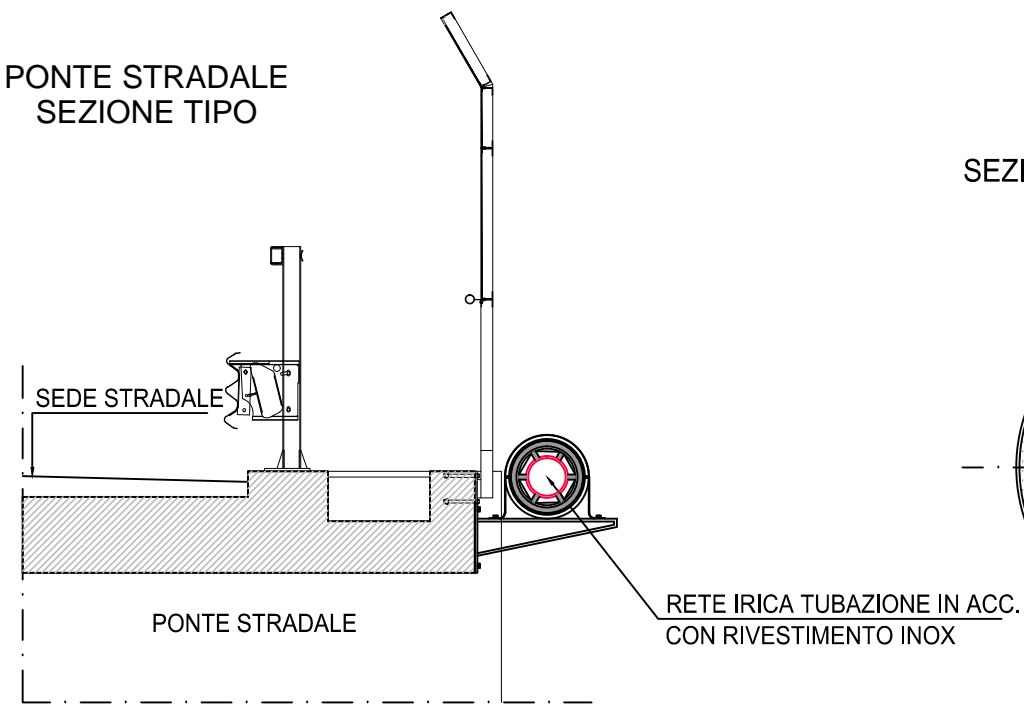
LEGENDA SIMBOLI	
	Giunto
	Ritubazione
	Flangia
	Tronchetti flangiati
	Giunto a 3 flange
	Curve
	Saracinesca
	Sfiato
	Scarico



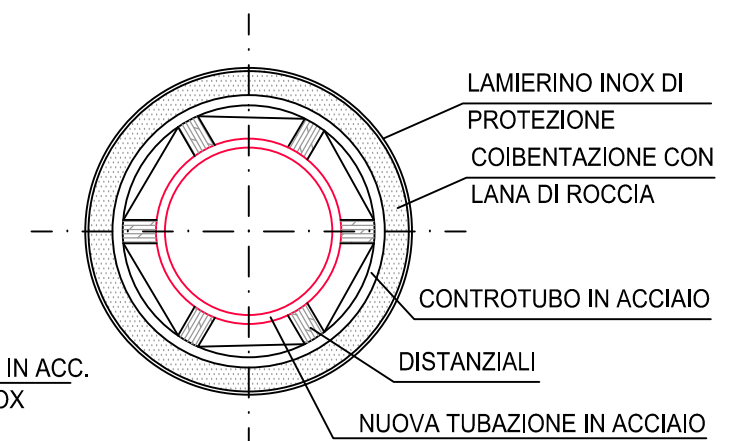
SEZIONE TIPO SCAVO PER NUOVA  
RETE IDRICA IN AVVICINAMENTO



PONTE STRADALE  
SEZIONE TIPO



SEZIONE TIPO NUOVA RETE IDRICA  
SU PONTE STRADALE



Concessionario:



Consorzio Stabile fra le Imprese:



Sacyr Construcción S.A.U.

INC S.p.A.

SIPAL S.p.A.



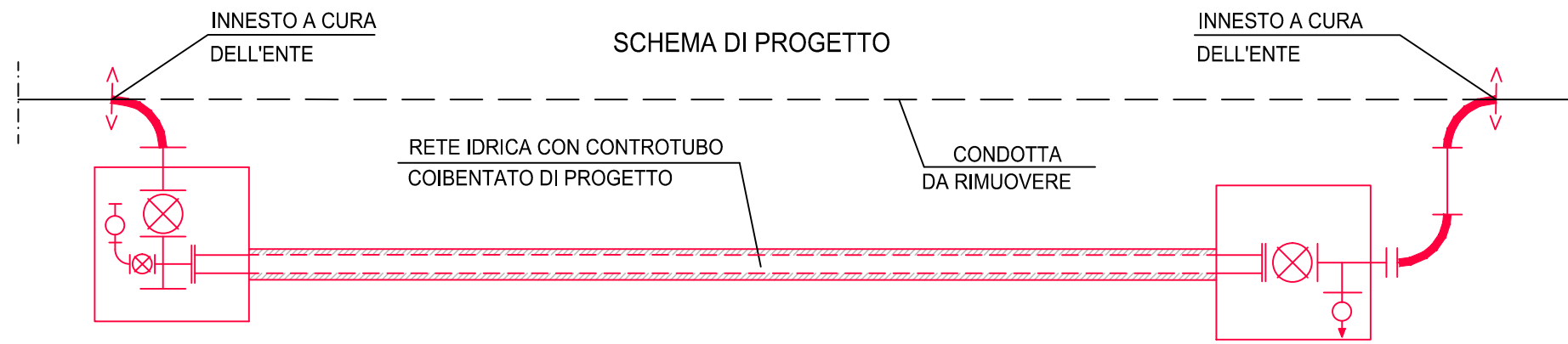
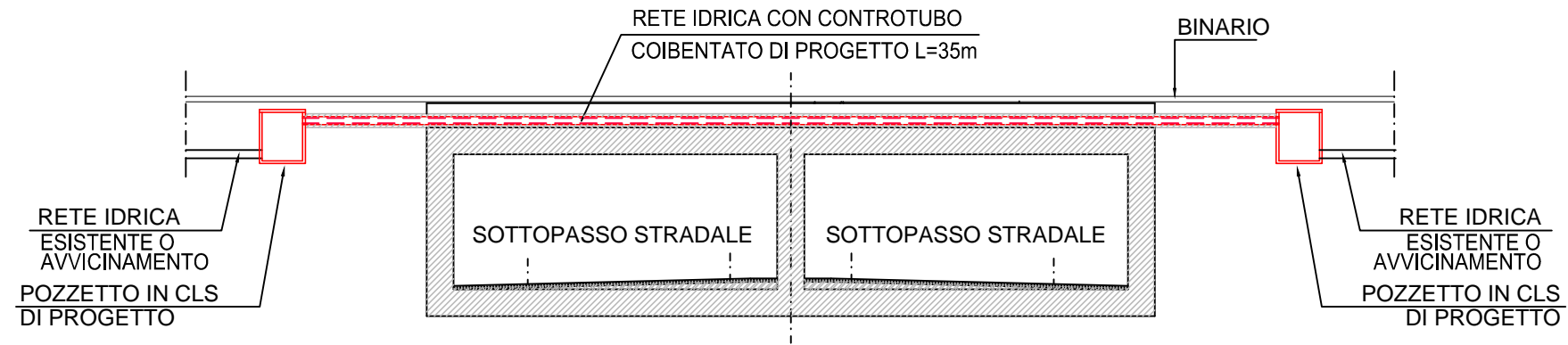
INFRAESTRUCTURAS S.A.  
Paseo de la Castellana, 83-85  
28046 Madrid

RISOLUZIONE INTERFERENTE  
ACQUEDOTTO TIPOLOGICO A.4.5

SCALA 1:250

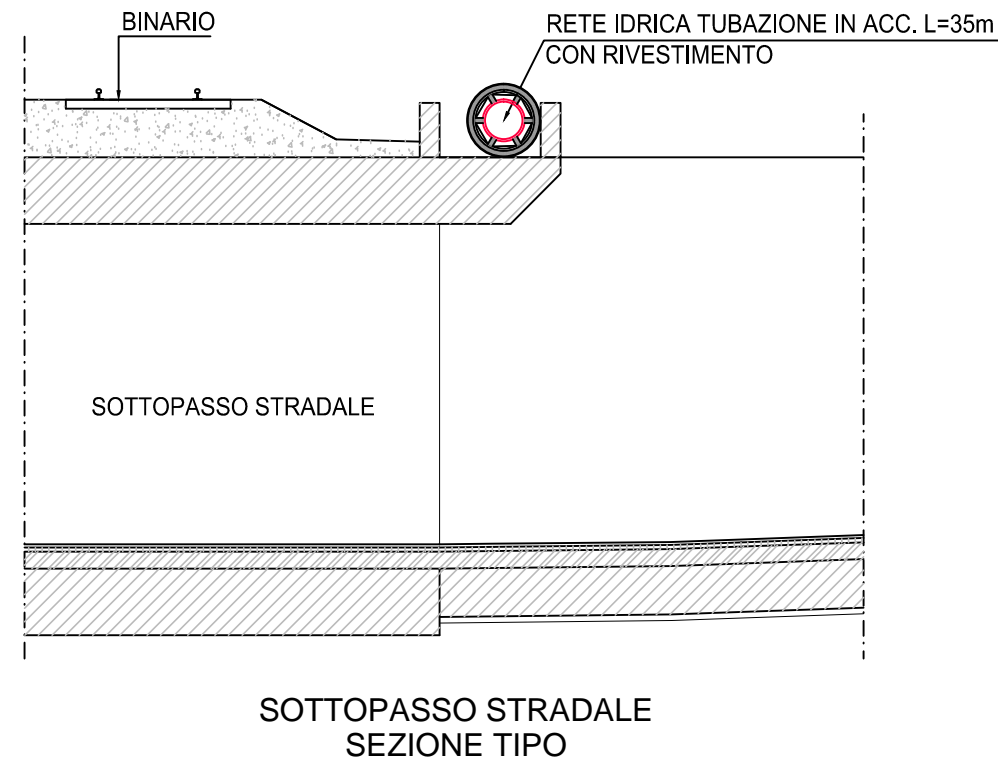
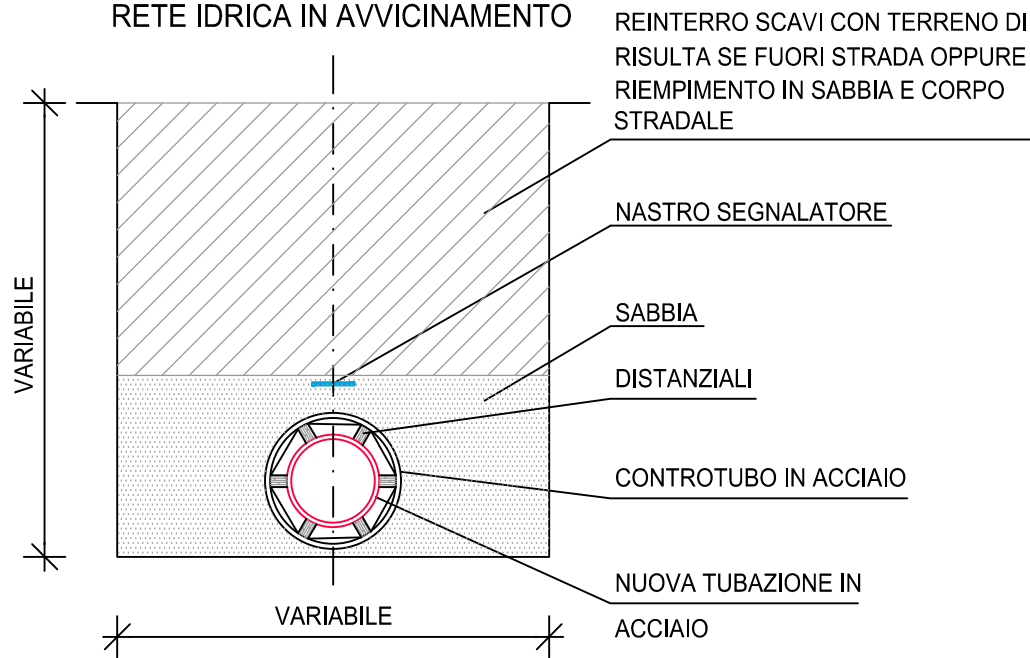
A.4.6 ACQUEDOTTO

SEZIONE TIPO SOTTOPASSO STRADALE  
RETE IDRICA

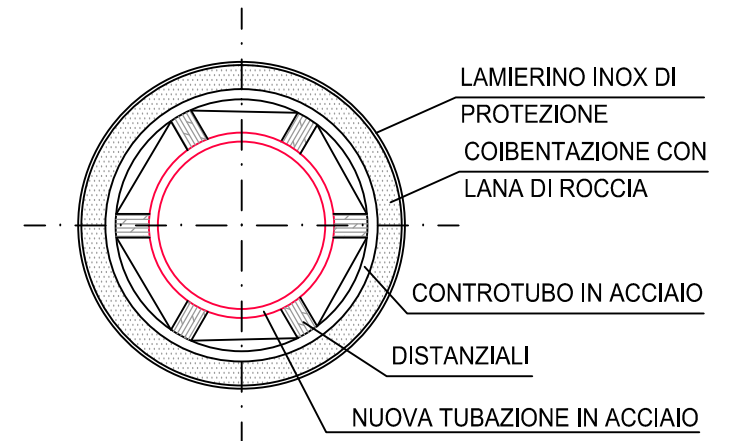


LEGENDA SIMBOLI	
	Giunto
	Ritubazione
	Flangia
	Tronchetti flangiati
	Giunto a 3 flange
	Curve
	Saracinesca
	Sfiato
	Scarico

SEZIONE TIPO SCAVO PER NUOVA  
RETE IDRICA IN AVVICINAMENTO



SEZIONE TIPO NUOVA RETE IDRICA  
SU SOTTOPASSO STRADALE



Concessionario:



Consorzio Stabile fra le Imprese:



Sacyr Construcción S.A.U.

INC S.p.A.

SIPAL S.p.A.



INFRAESTRUCTURAS S.A.  
Paseo de la Castellana, 83-85  
28046 Madrid

RISOLUZIONE INTERFERENTE  
ACQUEDOTTO TIPOLOGICO A.4.6

SCALA 1:250