



COMMISSARIO DELEGATO PER L'EMERGENZA  
DETERMINATASI NEL SETTORE DEL TRAFFICO E DELLA MOBILITÀ NEL  
TERRITORIO DELLE PROVINCE DI TREVISO E VICENZA

# SUPERSTRADA A PEDAGGIO PEDEMONTANA VENETA

CONCESSIONARIO		PROGETTISTA
 <b>SPV srl</b> Via Inverio, 24/A 10146 Torino		Società di progetto ai sensi dell'art. 156 D.LGS 163/06 subentrato all'ATI  Consorzio Stabile fra le Imprese:      <b>SIPAL S.p.A.</b> Via Inverio, 24/A 10146 Torino
<b>RESPONSABILE PROGETTAZIONE</b>  <b>ORDINE DEGLI INGEGNERI DELLA PROVINCIA DI CUNEO</b> 1211 <i>Dott. Ing. Claudio Dogliani</i>	<b>RESPONSABILE INTEGRAZIONE PRESTAZIONI SPECIALISTICHE</b> 	<b>SUPPORTO ALLA PROGETTAZIONE DELL'INFRASTRUTTURA E DELLE OPERE CIVILI</b> 
<b>COORDINATORE PER LA SICUREZZA IN FASE DI PROGETTAZIONE</b> 	<b>GEOLOGO</b> 	

N. Progr. _____ Cartella N. _____	<b>PROGETTO DEFINITIVO</b> (C.U.P. H51B03000050009)	LOTTO 3 - TRATTA "C" dal Km. 74+075 al Km 75+625
--------------------------------------	--	---

**TITOLO ELABORATO:**

**PROGETTO DELL'INFRASTRUTTURA INTERFERENZE SOTTOSERVIZI GENERALE**  
Tipologici risoluzione fognatura

P V D I T F G S T 3 C 0 0 0 - 0 0 0 0 0 0 1 D A 0      SCALA: -

REV.	DESCRIZIONE	REDATTO	DATA	VERIFICATO	DATA	APPROVATO	DATA
0	PRIMA EMISSIONE	SINERGO PROJECT	24/03/2014	SIPAL	26/03/2014	SIS	28/03/2014

<b>IL RESPONSABILE DEL PROCEDIMENTO:</b>  Ing. Giuseppe FASIOL	<b>IL COMMISSARIO:</b>  Ing. Silvano VERNIZZI	<input type="checkbox"/> <b>VALIDAZIONE:</b>  PROTOCOLLO : _____  DEL: _____
--	---	--

<b>F.1</b>	FOGNATURA	sezione tipo in rilevato stradale fognatura - caso 1
<b>F.2</b>	FOGNATURA	sezione tipo fognatura - caso 2
<b>F.3.1</b>	FOGNATURA	sezione tipo con strada in trincea fognatura - caso 3
<b>F.3.2</b>	FOGNATURA	sezione tipo con strada in trincea caso con diaframmi
<b>F.3.3</b>	FOGNATURA	sezione tipo con strada in trincea caso con muro di sottoscarpa
<b>F.4.1</b>	FOGNATURA	sezione tipo con strada in trincea ponte sostegno sottoservizi L=45 m fognatura - caso 4
<b>F.4.2</b>	FOGNATURA	sezione tipo con strada in trincea ponte sostegno sottoservizi L=45 m caso con diaframmi
<b>F.4.3</b>	FOGNATURA	sezione tipo con strada in trincea caso con muro di sottoscarpa
<b>F.4.4</b>	FOGNATURA	sezione tipo ponte canale fognatura
<b>F.4.5</b>	FOGNATURA	sezione tipo ponte stradale fognatura
<b>F.4.6</b>	FOGNATURA	sezione tipo sottopasso stradale fognatura nera

Concessionario:



Consorzio Stabile fra le Imprese:



Sacyr Construcción S.A.U.



INC S.p.A.



SIPAL S.p.A.

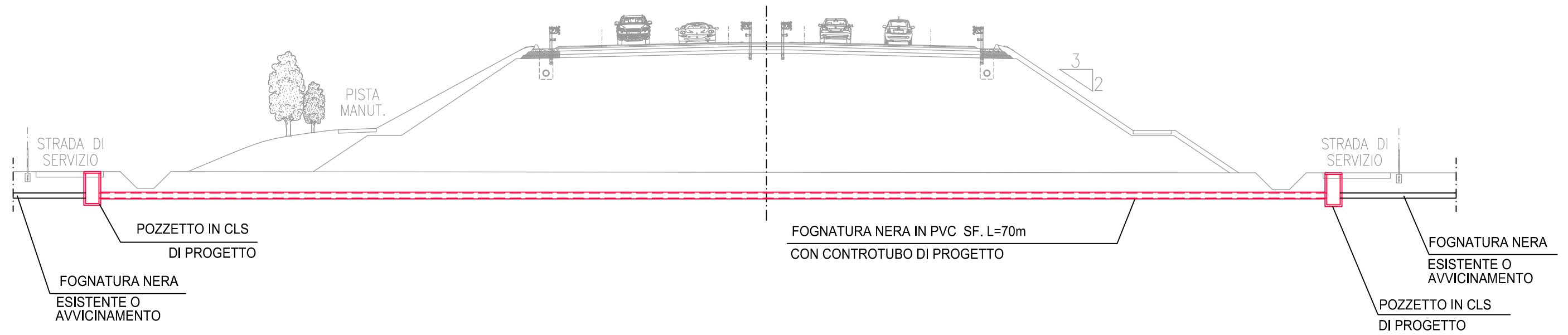


INFRAESTRUCTURAS S.A.  
Paseo de la Castellana, 83-85  
28046 Madrid

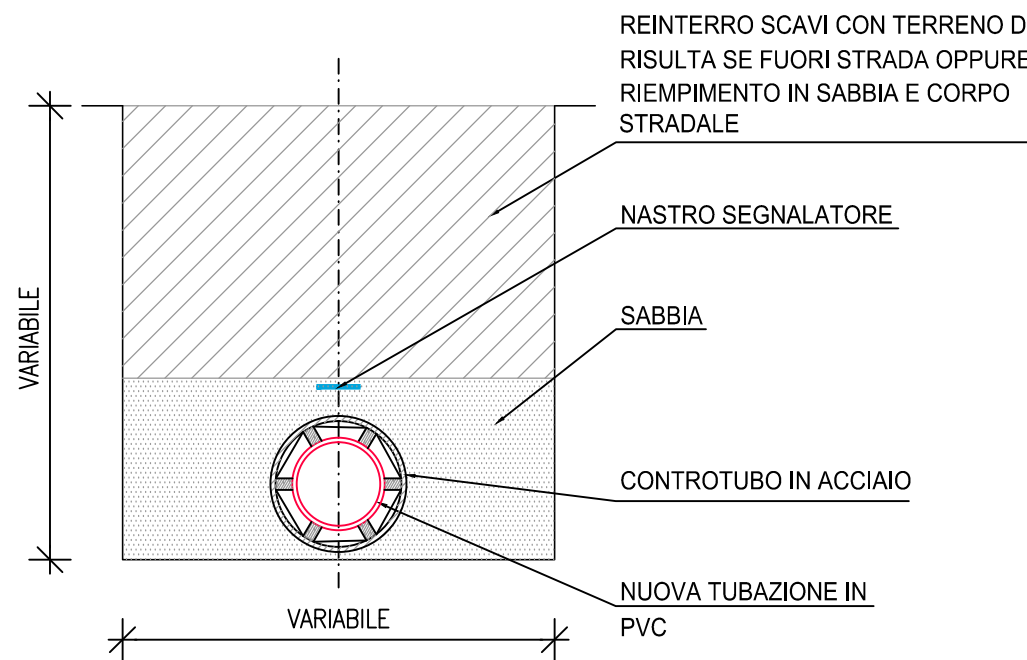
INDICE TIPOLOGIE

F.1 FOGNATURA

SEZIONE TIPO IN RILEVATO STRADALE  
FOGNATURA - CASO 1



SEZIONE TIPO SCAVO PER NUOVA  
RETE FOGNATURA IN AVVICINAMENTO



Concessionario:



Consorzio Stabile fra le Imprese:



Sacyr Construcción S.A.U.

INC S.p.A.

SIPAL S.p.A.

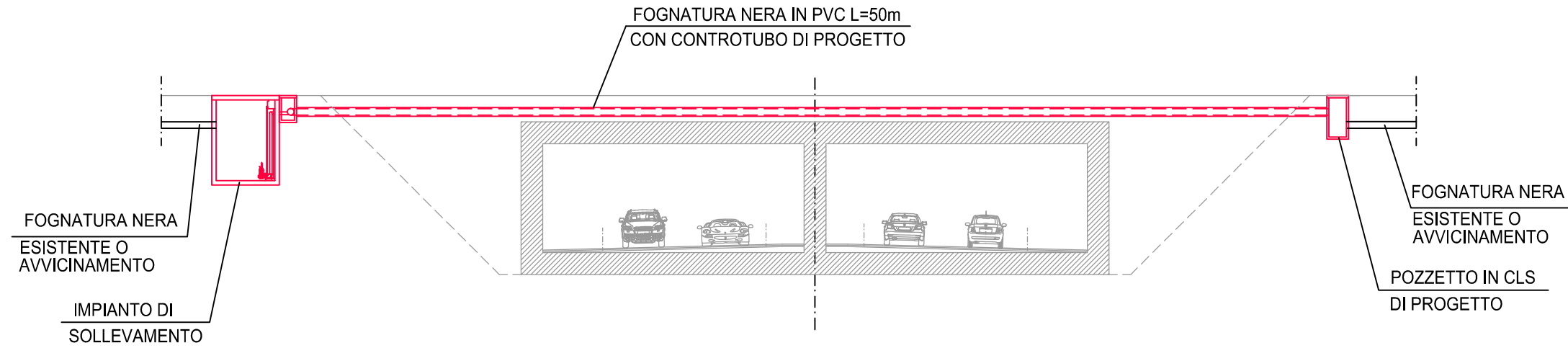


INFRAESTRUCTURAS S.A.  
Paseo de la Castellana, 83-85  
28046 Madrid

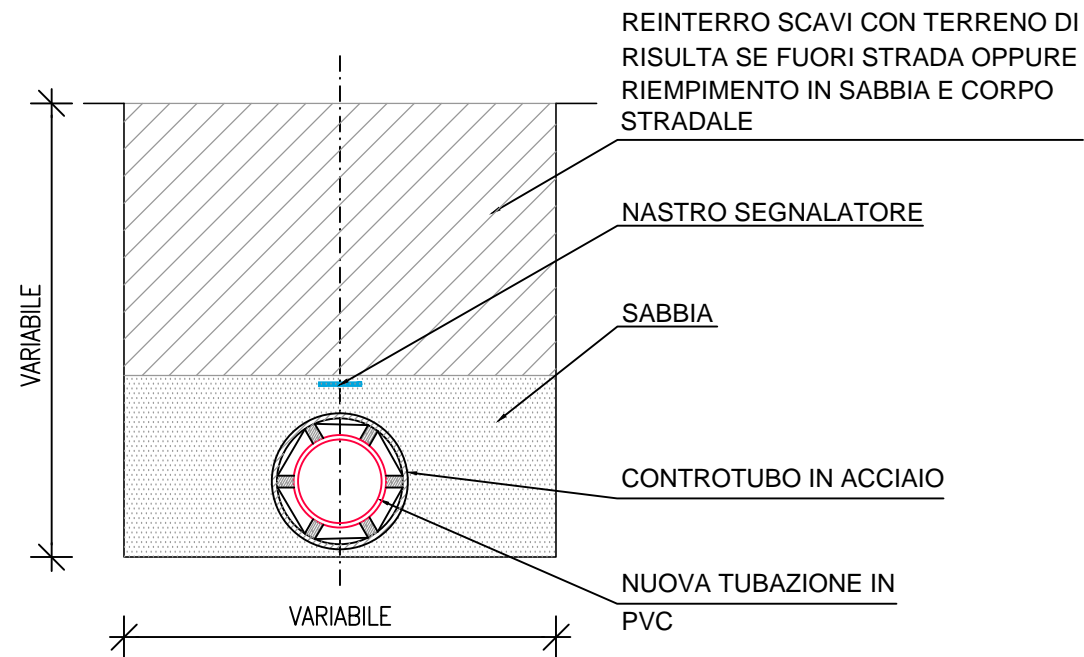
RISOLUZIONE INTERFERENTE  
FOGNATURA TIPOLOGICO F.1

SCALA 1:250

SEZIONE TIPO  
FOGNATURA - CASO 2



SEZIONE TIPO SCAVO PER NUOVA  
RETE FOGNATURA IN AVVICINAMENTO



Concessionario:



Consorzio Stabile fra le Imprese:



Sacyr Construcción S.A.U.



SIPAL S.p.A.



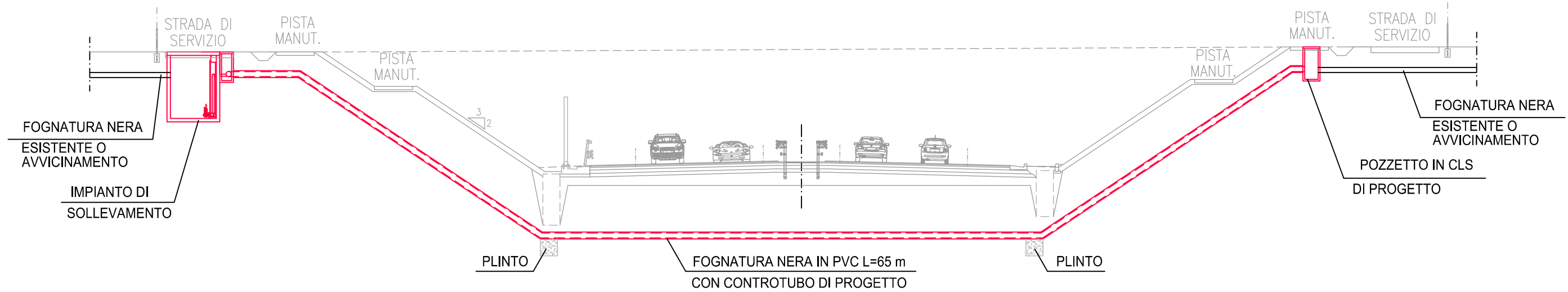
INFRAESTRUCTURAS S.A.  
Paseo de la Castellana, 83-85  
28046 Madrid

RISOLUZIONE INTERFERENTE  
FOGNATURA TIPOLOGICO F.2

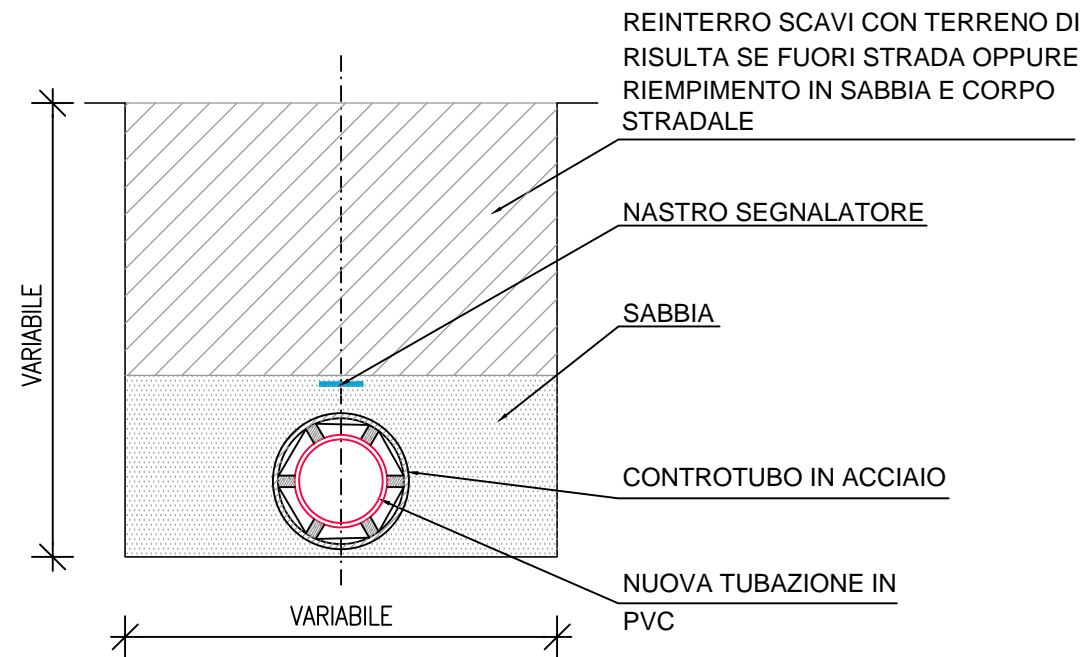
SCALA 1:250

F.3.1 FOGNATURA

SEZIONE TIPO CON STRADA IN TRINCEA  
FOGNATURA - CASO 3



SEZIONE TIPO SCAVO PER NUOVA  
RETE FOGNATURA IN AVVICINAMENTO



Concessionario:



Consorzio Stabile fra le Imprese:



Sacyr Construcción S.A.U.

INC S.p.A.

SIPAL S.p.A.

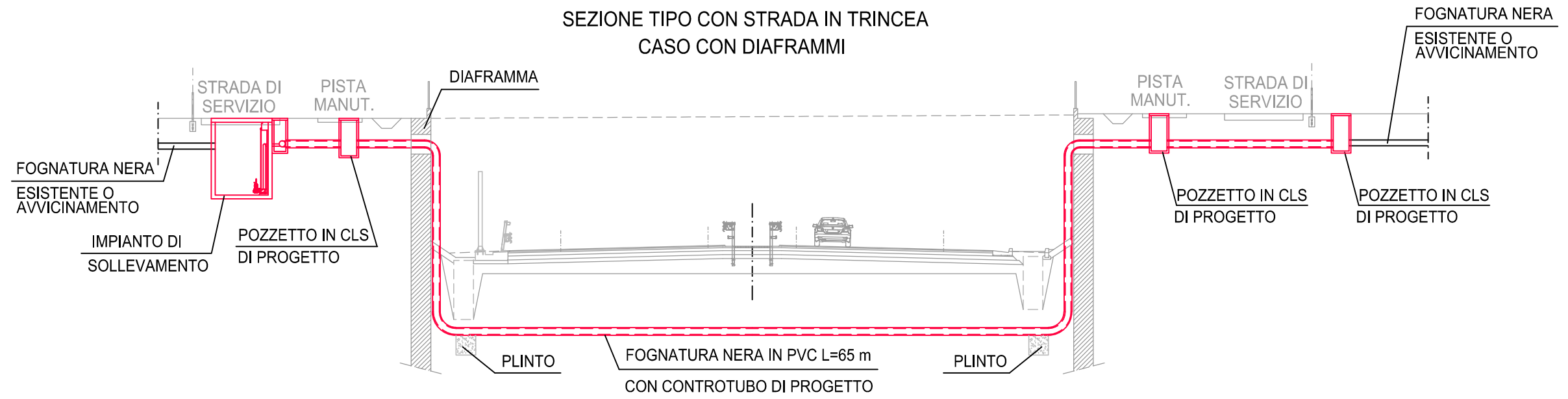


INFRAESTRUCTURAS S.A.  
Paseo de la Castellana, 83-85  
28046 Madrid

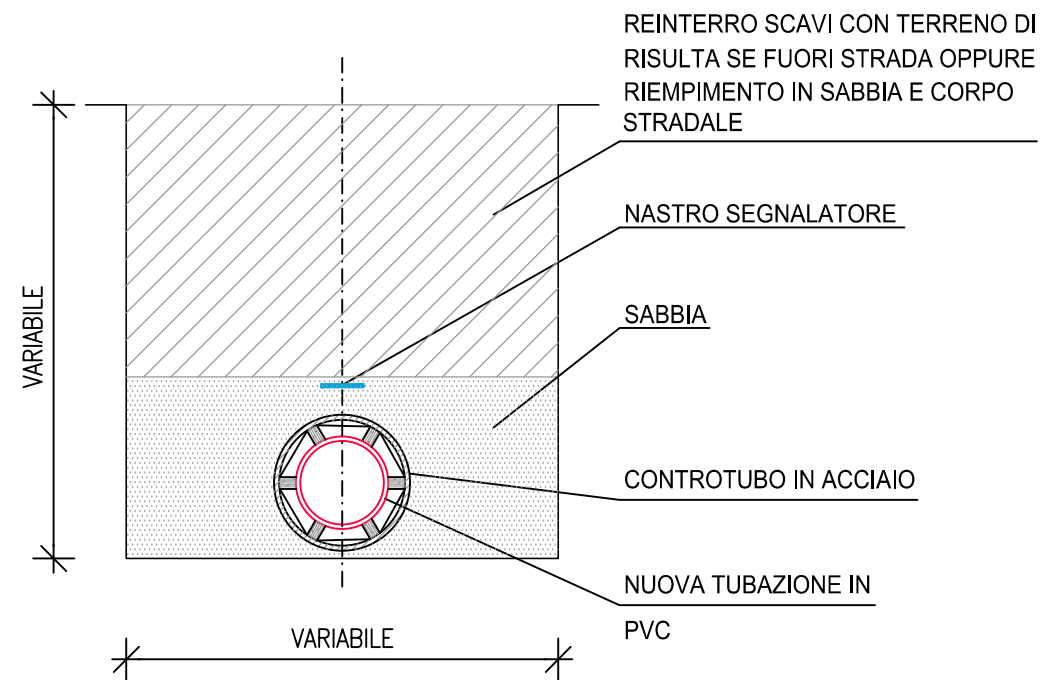
RISOLUZIONE INTERFERENTE  
FOGNATURA TIPOLOGICO F.3.1

SCALA 1:250

F.3.2 FOGNATURA



**SEZIONE TIPO SCAVO PER NUOVA  
RETE FOGNATURA IN AVVICINAMENTO**



Concessionario:



Consorzio Stabile fra le Imprese:



Sacyr Construcción S.A.U.

INC S.p.A.

SIPAL S.p.A.



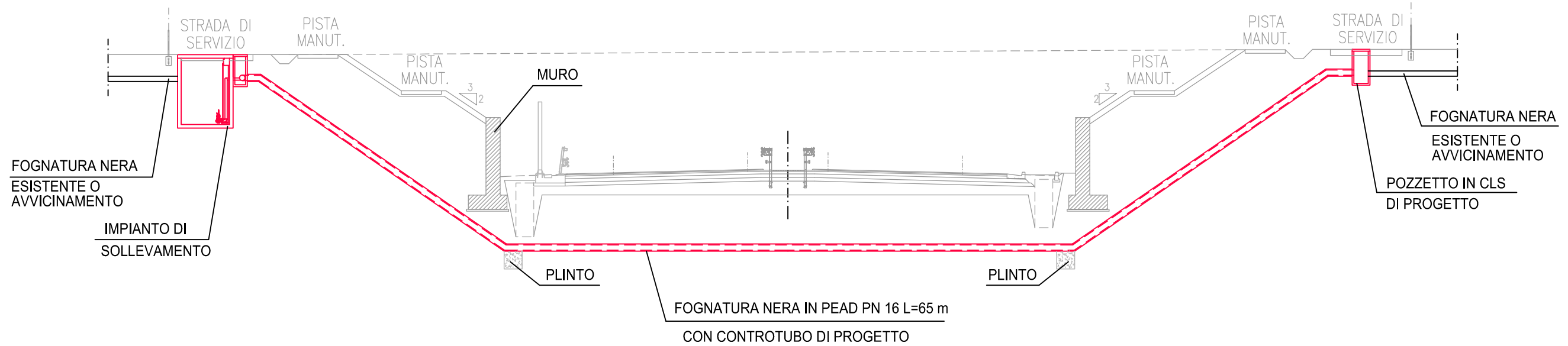
INFRAESTRUCTURAS S.A.  
Paseo de la Castellana, 83-85  
28046 Madrid

RISOLUZIONE INTERFERENTE  
FOGNATURA TIPOLOGICO F.3.2

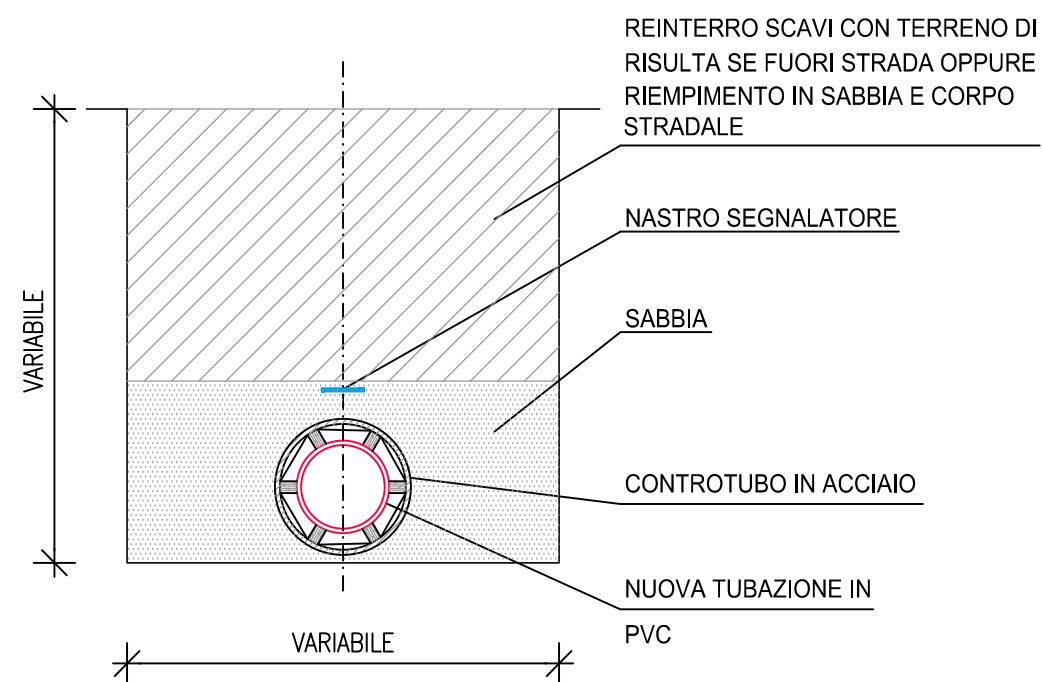
SCALA 1:250

F.3.3 FOGNATURA

SEZIONE TIPO CON STRADA IN TRINCEA  
CASO CON MURO DI SOTTOSCARPA



SEZIONE TIPO SCAVO PER NUOVA  
RETE FOGNATURA IN AVVICINAMENTO



Concessionario:



Consorzio Stabile fra le Imprese:



Sacyr Construcción S.A.U.

INC S.p.A.

SIPAL S.p.A.



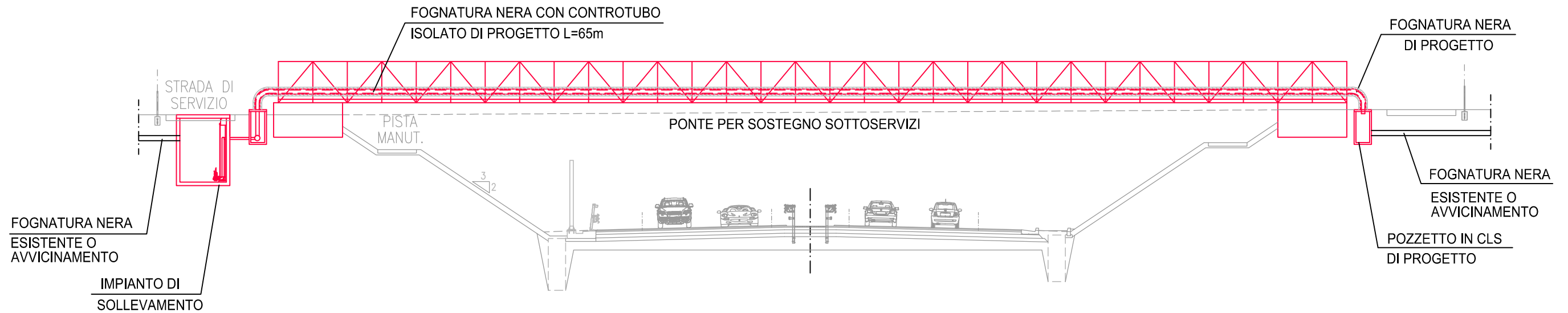
INFRAESTRUCTURAS S.A.  
Paseo de la Castellana, 83-85  
28046 Madrid

RISOLUZIONE INTERFERENTE  
FOGNATURA TIPOLOGICO F.3.3

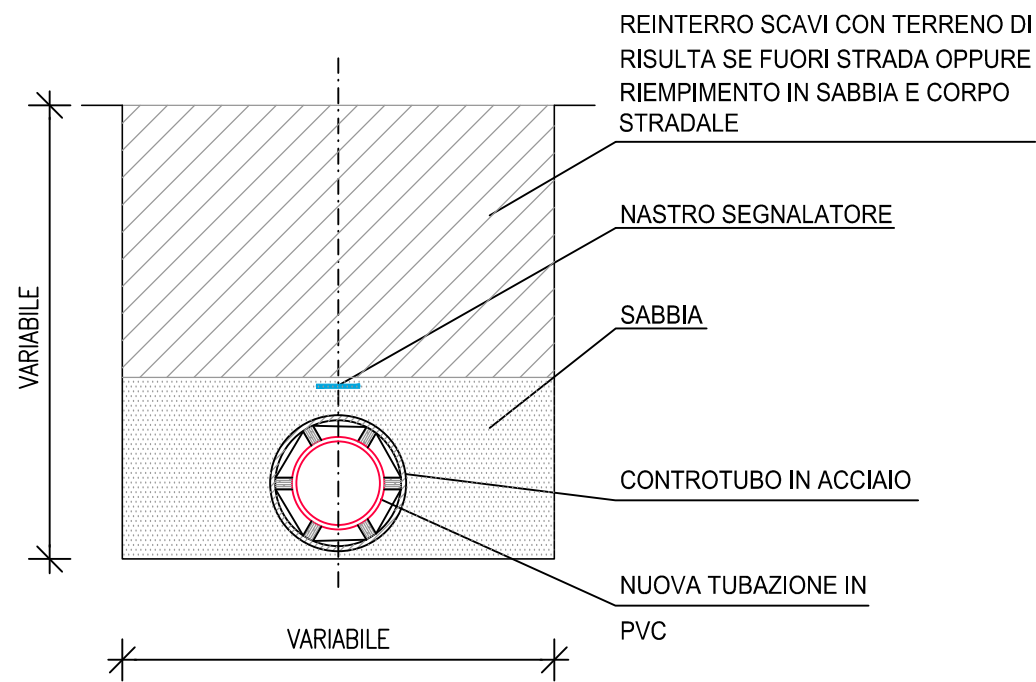
SCALA 1:250

F.4.1 FOGNATURA

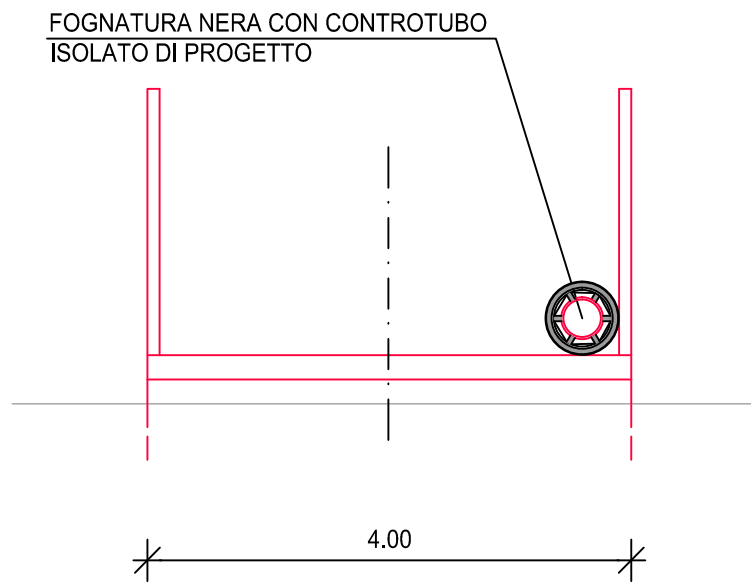
SEZIONE TIPO CON STRADA IN TRINCEA  
PONTE SOSTEGNO SOTTOSERVIZI L=45 m  
FOGNATURA - CASO 4



SEZIONE TIPO SCAVO PER NUOVA  
RETE FOGNATURA IN AVVICINAMENTO

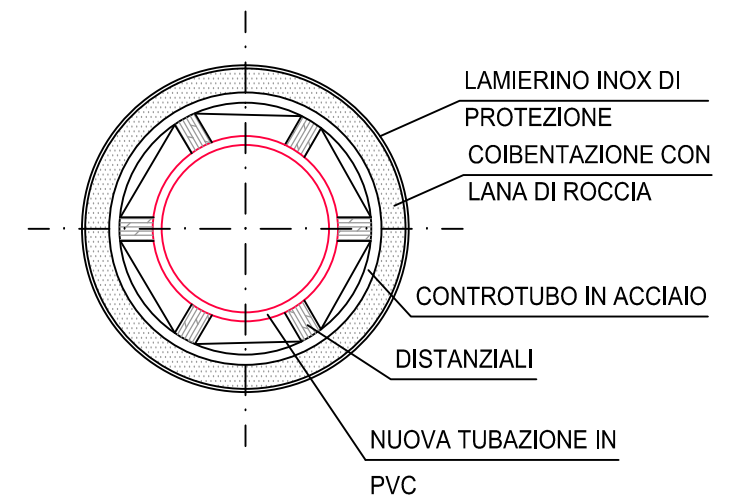


SEZIONE TIPO  
PONTE SOTTOSERVIZI



METTERE CONTROTUBO COIBENTATO

SEZIONE TIPO NUOVA FOGNATURA NERA  
SU PONTE DI SOSTEGNO SOTTOSERVIZI



Concessionario:



Consorzio Stabile fra le Imprese:



Sacyr Construcción S.A.U.

INC S.p.A.

SIPAL S.p.A.



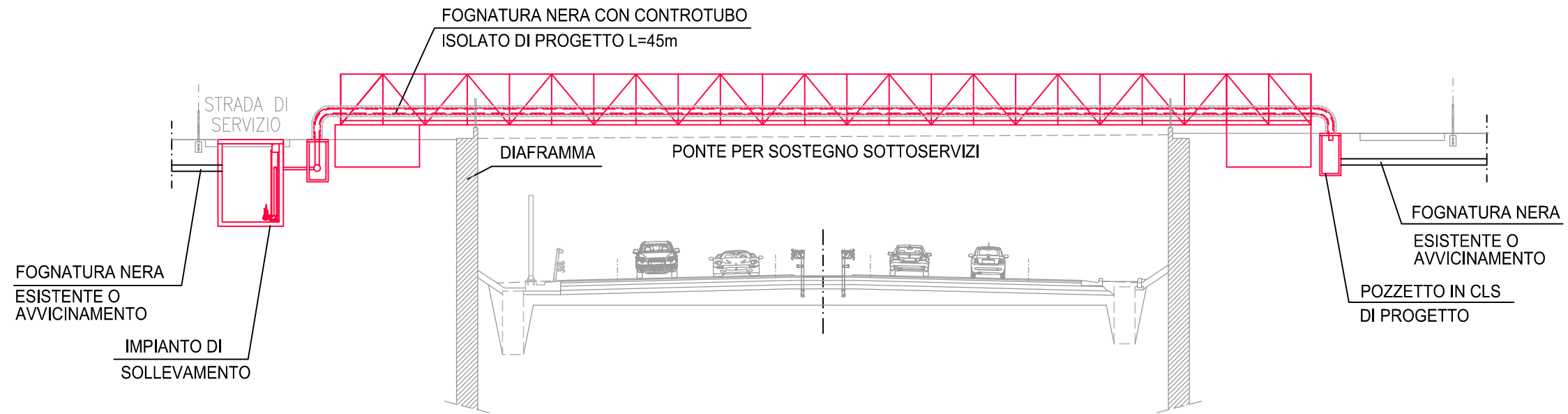
INFRAESTRUCTURAS S.A.  
Paseo de la Castellana, 83-85  
28046 Madrid

RISOLUZIONE INTERFERENTE  
FOGNATURA TIPOLOGICO F.4.1

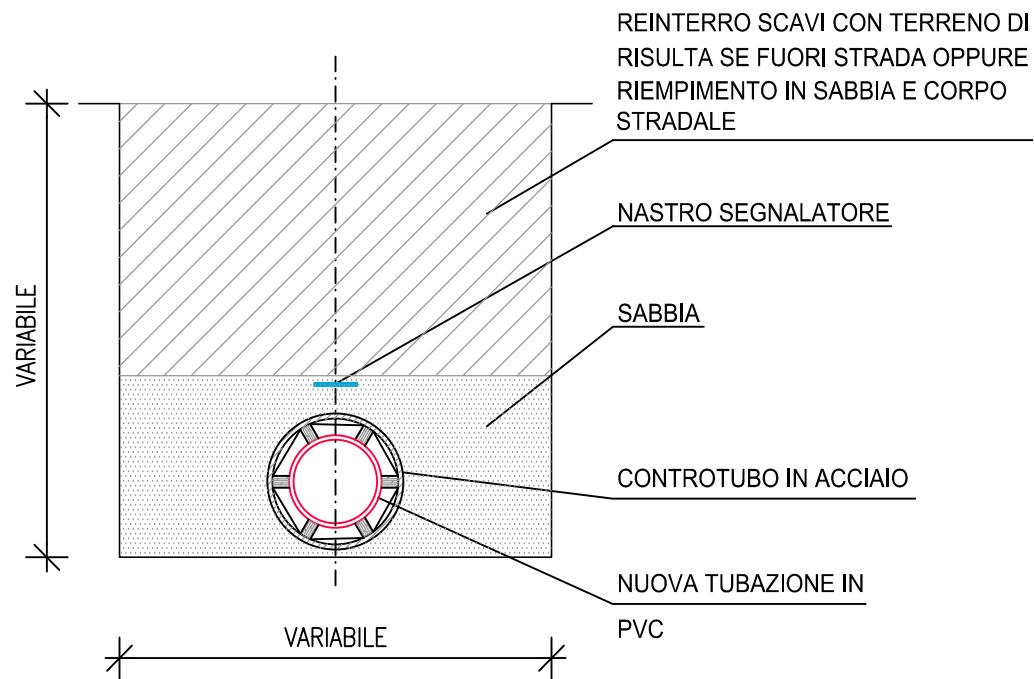
SCALA 1:250



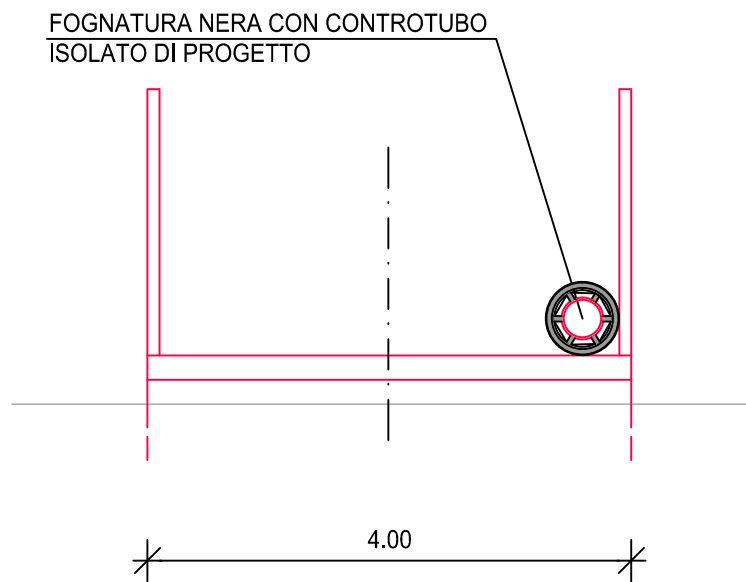
SEZIONE TIPO CON STRADA IN TRINCEA  
PONTE SOSTEGNO SOTTOSERVIZI L=45 m  
CASO CON DIAFRAMMI



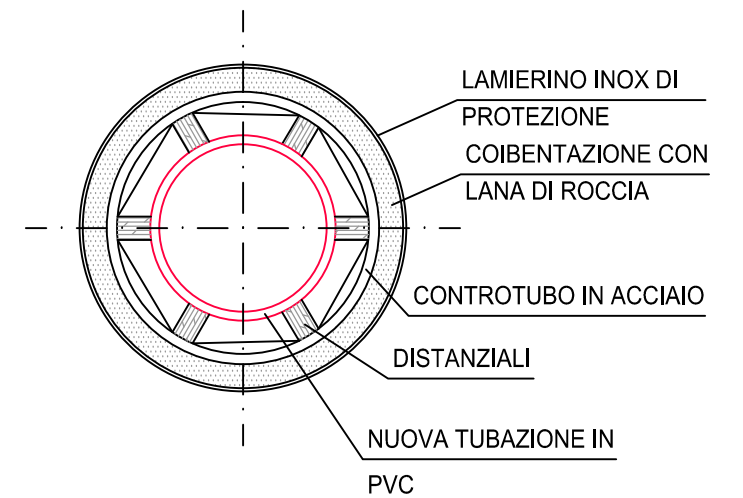
SEZIONE TIPO SCAVO PER NUOVA  
RETE FOGNATURA IN AVVICINAMENTO



SEZIONE TIPO  
PONTE SOTTOSERVIZI



SEZIONE TIPO NUOVA FOGNATURA NERA  
SU PONTE DI SOSTEGNO SOTTOSERVIZI



Concessionario:



Consorzio Stabile fra le Imprese:



Sacyr Construcción S.A.U.

INC S.p.A.

SIPAL S.p.A.

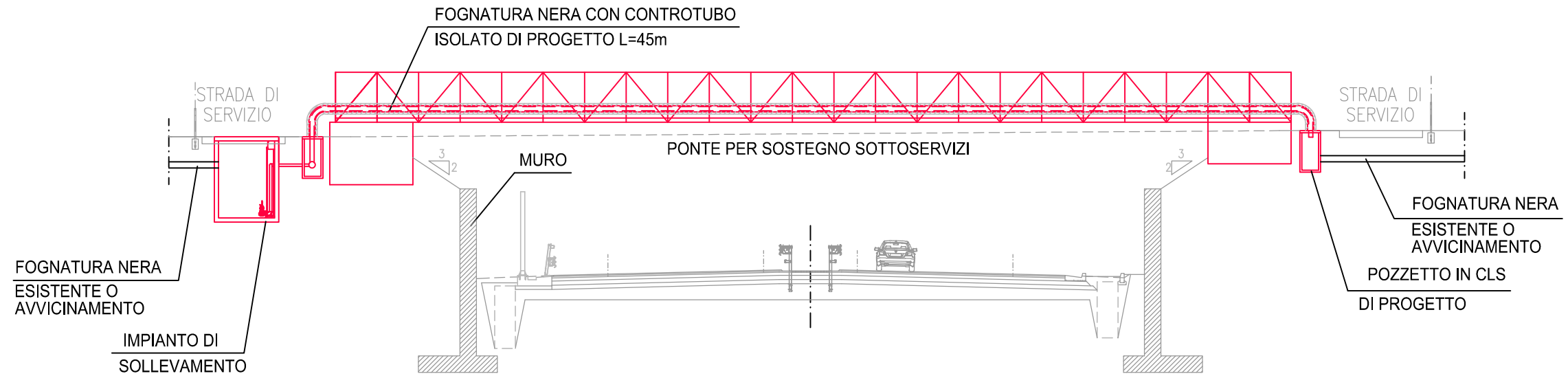


INFRAESTRUCTURAS S.A.  
Paseo de la Castellana, 83-85  
28046 Madrid

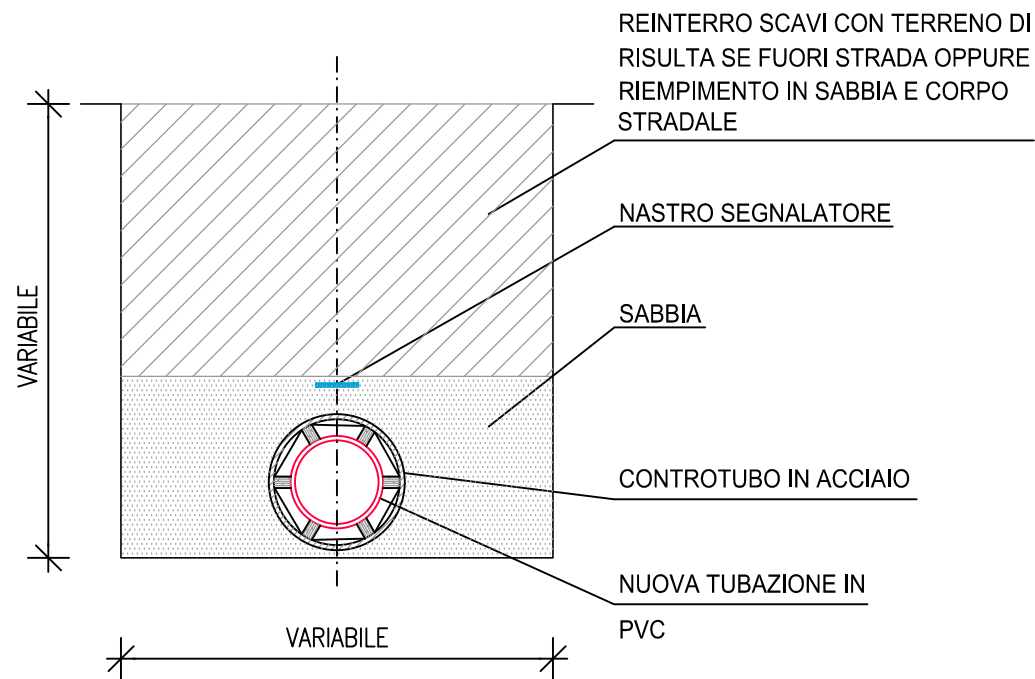
RISOLUZIONE INTERFERENTE  
FOGNATURA TIPOLOGICO F.4.2

SCALA 1:250

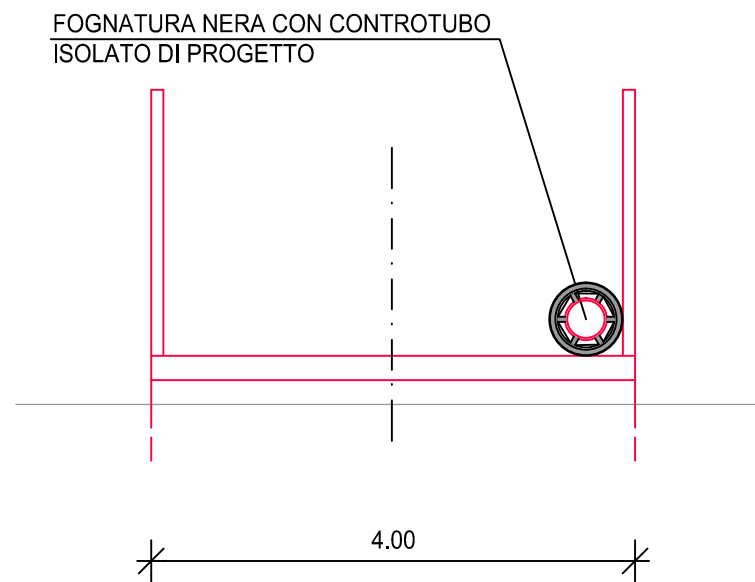
SEZIONE TIPO CON STRADA IN TRINCEA  
CASO CON MURO DI SOTTOSCARPA



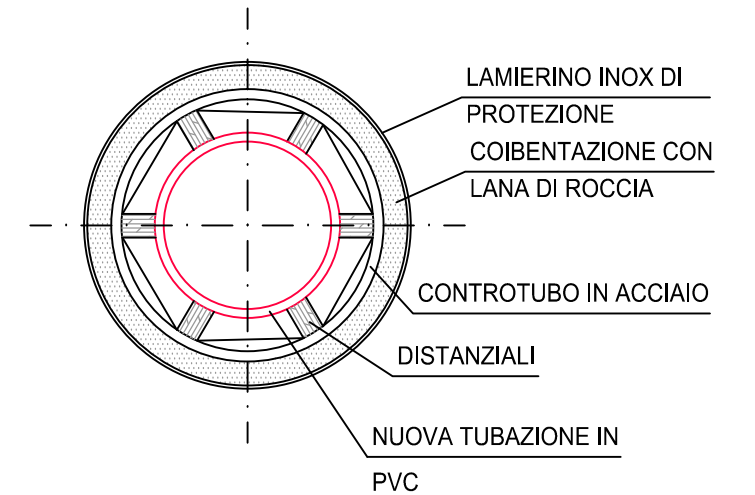
SEZIONE TIPO SCAVO PER NUOVA  
RETE FOGNATURA IN AVVICINAMENTO



SEZIONE TIPO  
PONTE SOTTOSERVIZI



SEZIONE TIPO NUOVA FOGNATURA NERA  
SU PONTE DI SOSTEGNO SOTTOSERVIZI



Concessionario:



Consorzio Stabile fra le Imprese:



Sacyr Construcción S.A.U.

INC S.p.A.

SIPAL S.p.A.



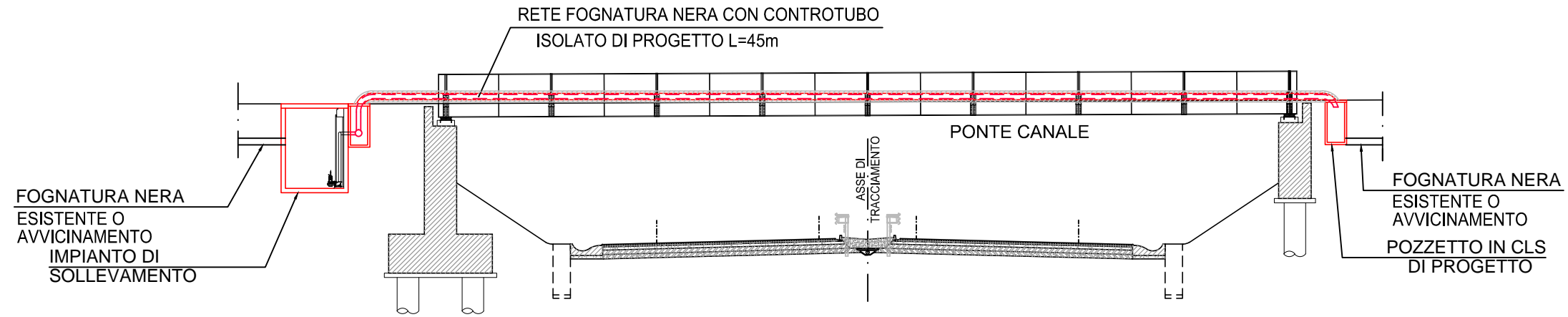
INFRAESTRUCTURAS S.A.  
Paseo de la Castellana, 83-85  
28046 Madrid

RISOLUZIONE INTERFERENTE  
FOGNATURA TIPOLOGICO F.4.3

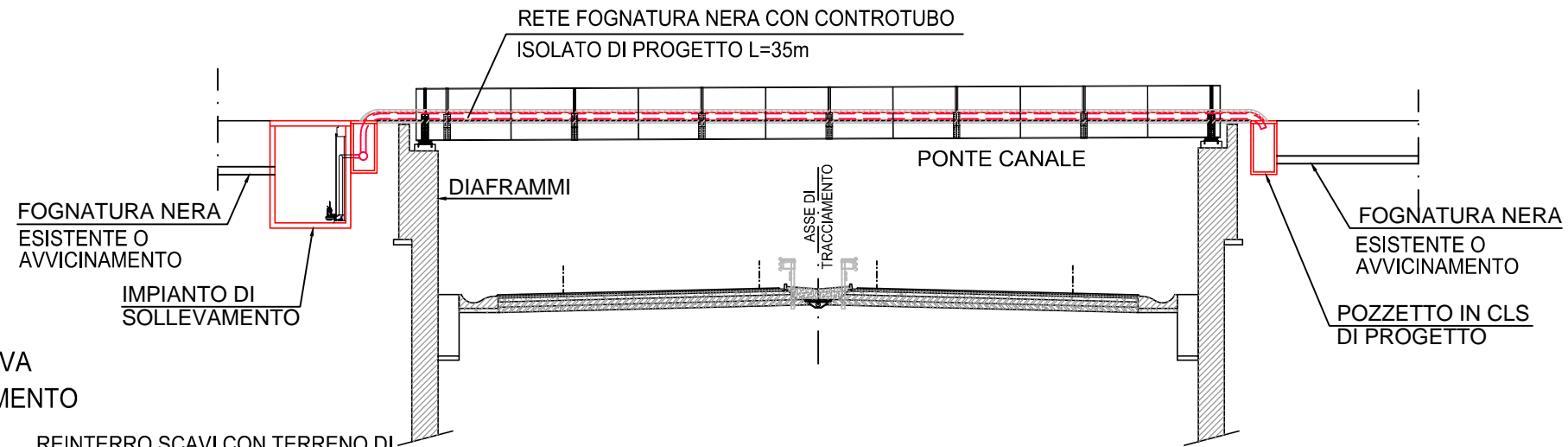
SCALA 1:250

F.4.4 FOGNATURA

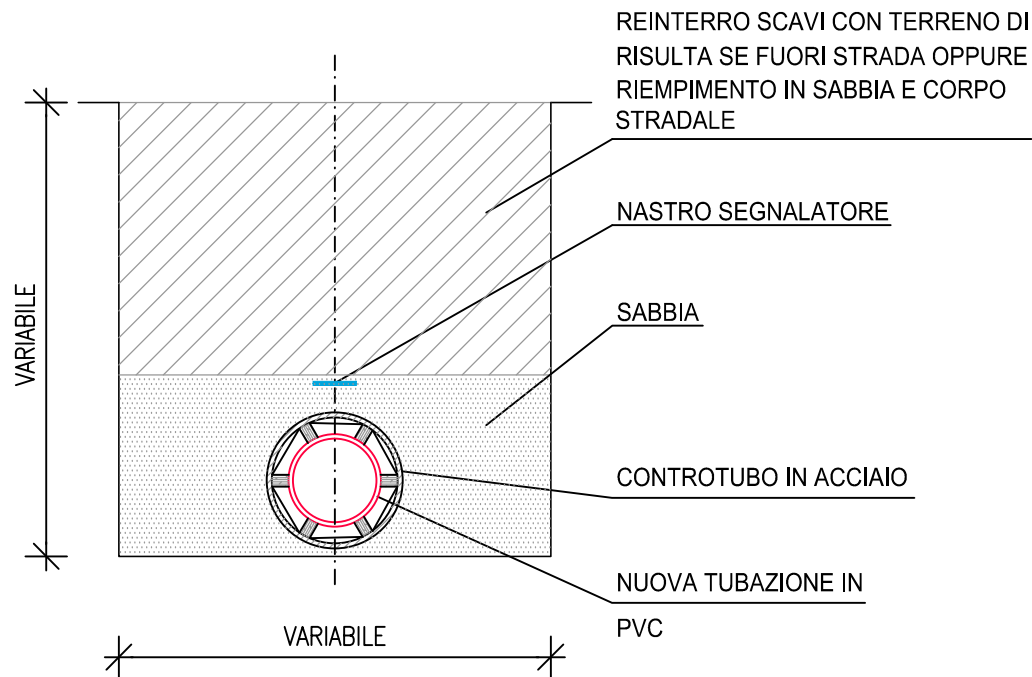
SEZIONE TIPO PONTE CANALE  
FOGNATURA



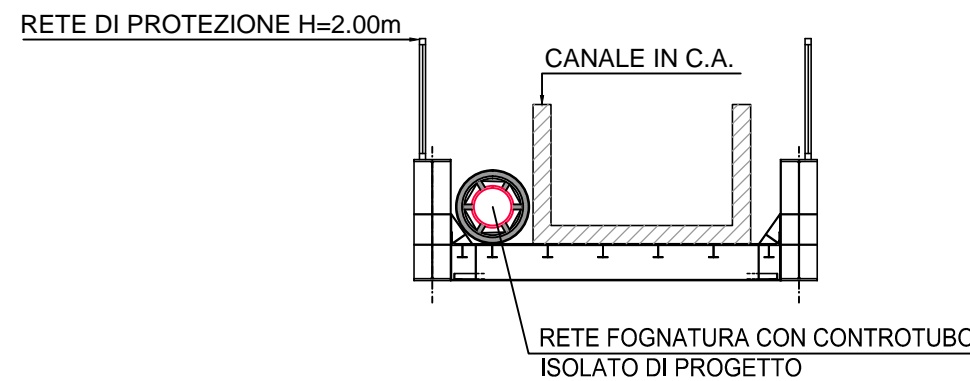
SEZIONE TIPO PONTE CANALE  
FOGNATURA  
CASO CON DIAFRAMMI



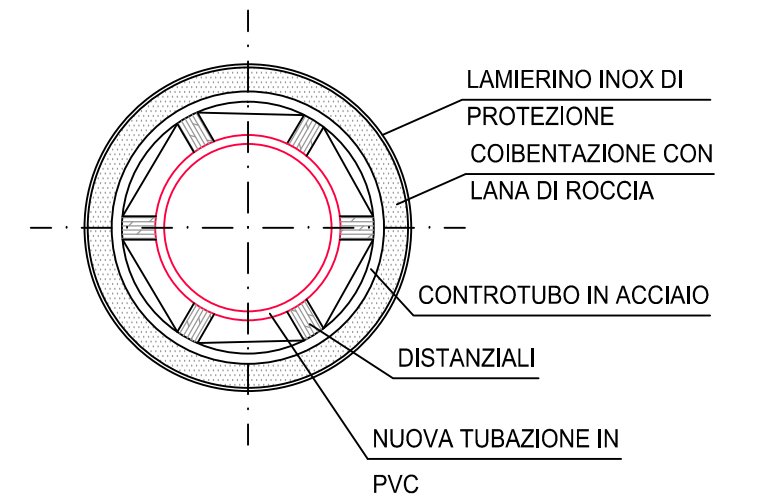
SEZIONE TIPO SCAVO PER NUOVA  
RETE FOGNATURA IN AVVICINAMENTO



PONTE CANALE  
SEZIONE TIPO



SEZIONE TIPO NUOVA FOGNATURA NERA  
SU PONTE CANALE



Concessionario:



Consorzio Stabile fra le Imprese:



Sacyr Construcción S.A.U.

INC S.p.A.

SIPAL S.p.A.



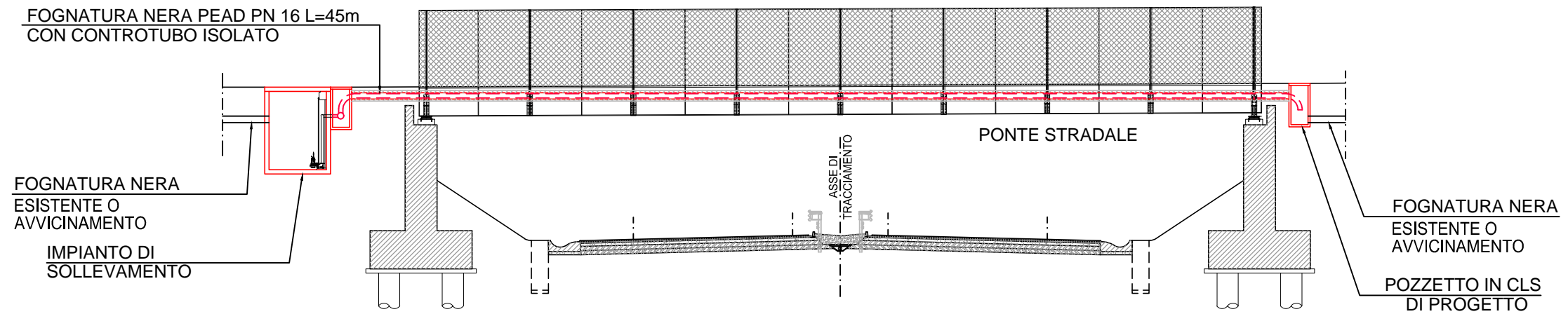
INFRAESTRUCTURAS S.A.  
Paseo de la Castellana, 83-85  
28046 Madrid

RISOLUZIONE INTERFERENTE  
FOGNATURA TIPOLOGICO F.4.4

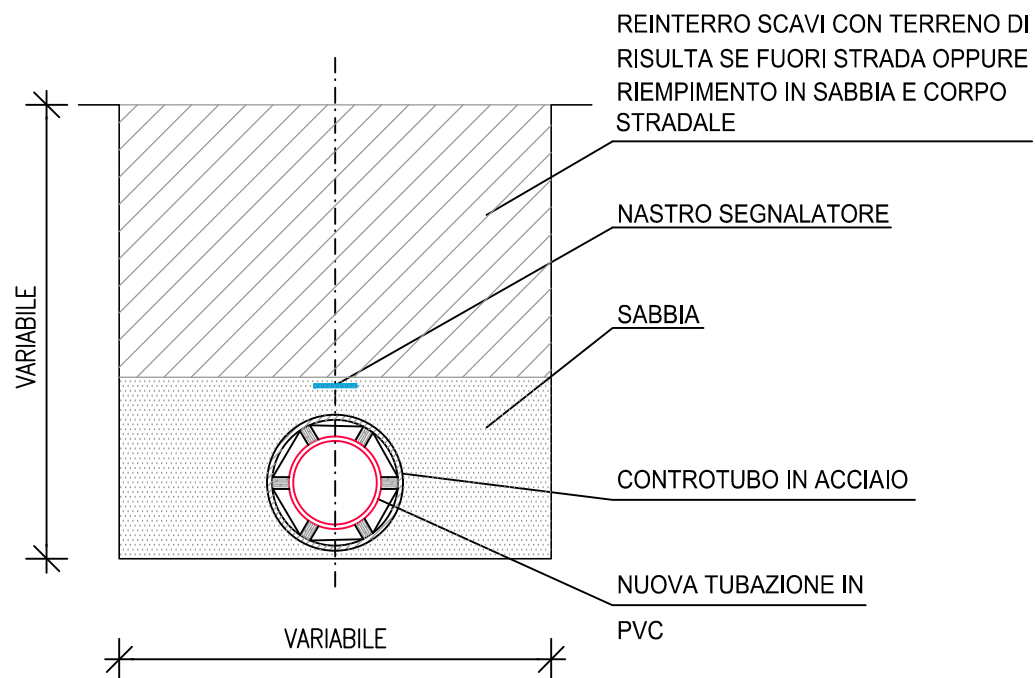
SCALA 1:250

# F.4.5 FOGNATURA

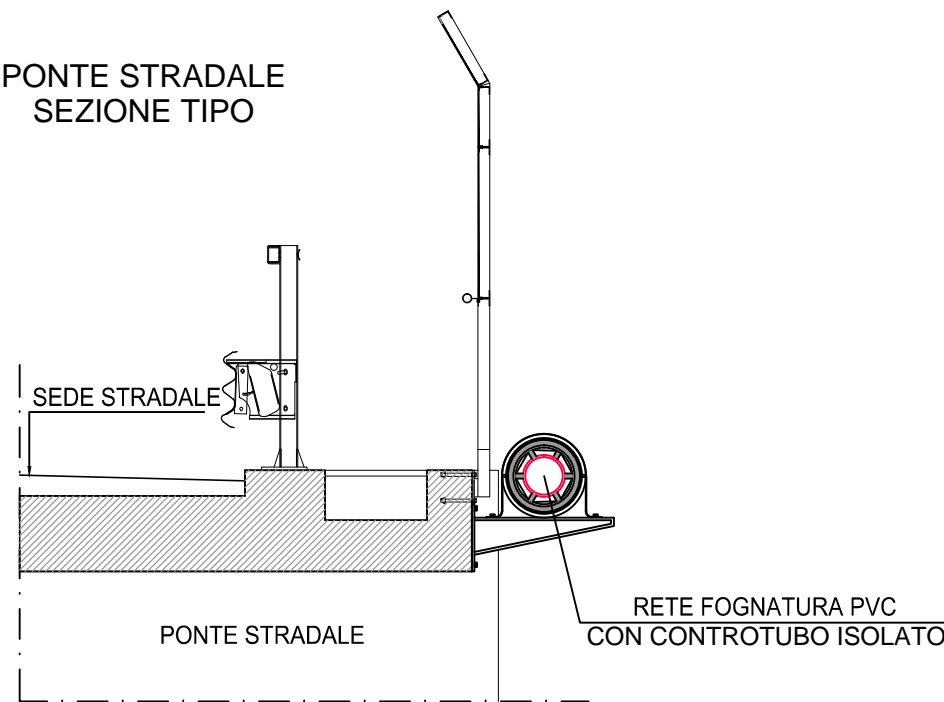
## SEZIONE TIPO PONTE STRADALE FOGNATURA



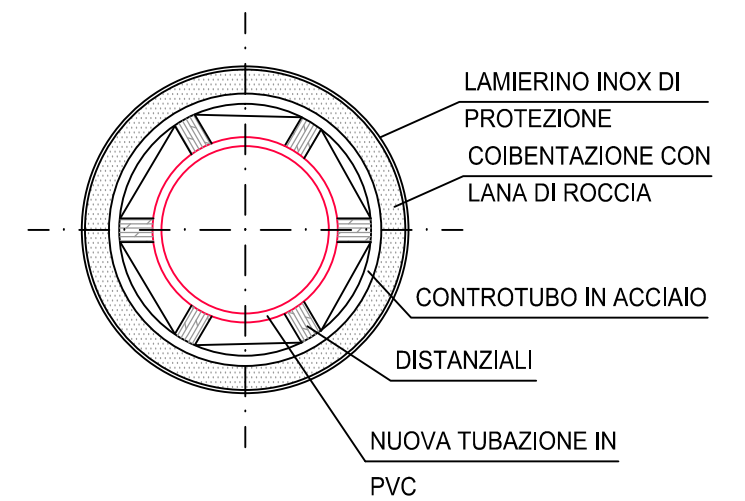
## SEZIONE TIPO SCAVO PER NUOVA RETE FOGNATURA IN AVVICINAMENTO



## PONTE STRADALE SEZIONE TIPO



## SEZIONE TIPO NUOVA FOGNATURA NERA SU PONTE STRADALE



Concessionario:



Consorzio Stabile fra le Imprese:



Sacyr Construcción S.A.U.

INC S.p.A.

SIPAL S.p.A.



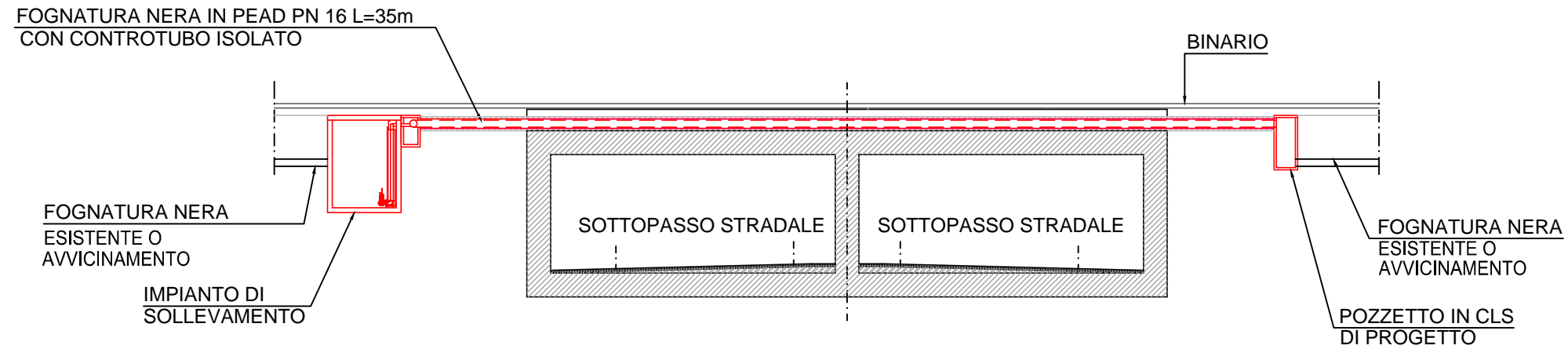
INFRAESTRUCTURAS S.A.  
Paseo de la Castellana, 83-85  
28046 Madrid

RISOLUZIONE INTERFERENTE  
FOGNATURA TIPOLOGICO F.4.5

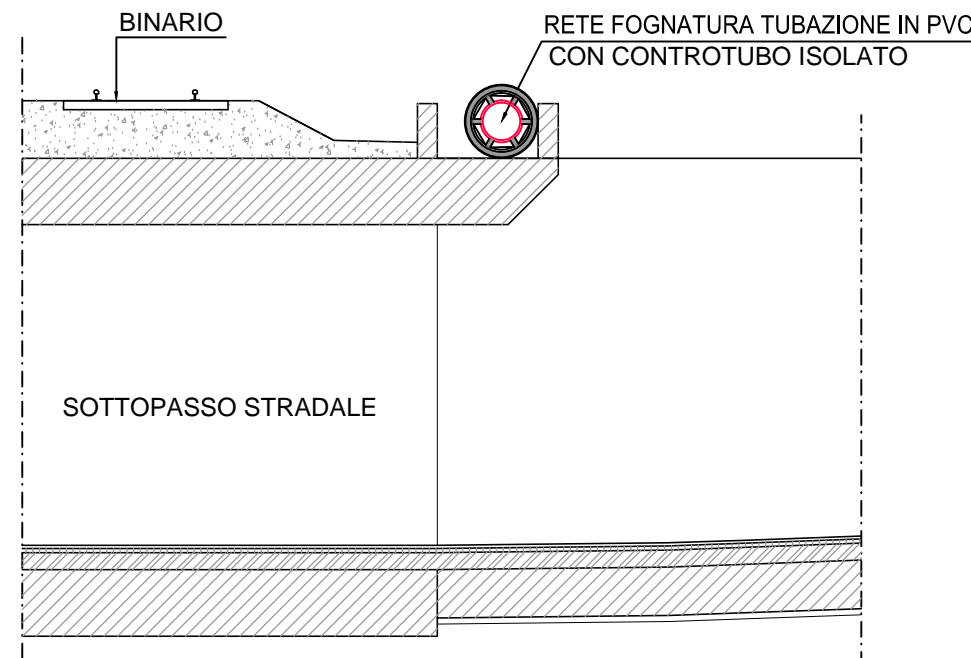
SCALA 1:250

F.4.6 FOGNATURA

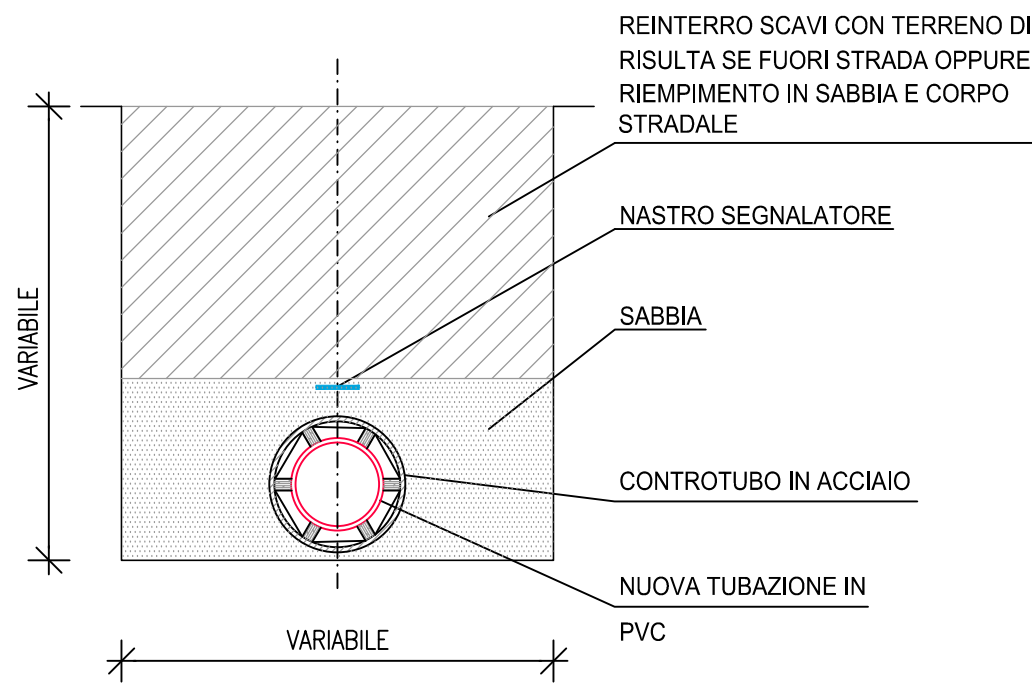
SEZIONE TIPO SOTTOPASSO STRADALE  
FOGNATURA NERA



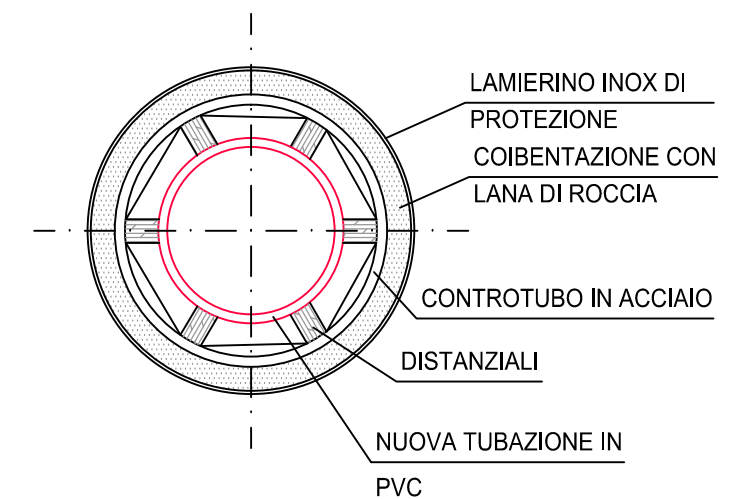
SOTTOPASSO STRADALE  
SEZIONE TIPO



SEZIONE TIPO SCAVO PER NUOVA  
RETE FOGNATURA IN AVVICINAMENTO



SEZIONE TIPO NUOVA FOGNATURA NERA  
SU SOTTOPASSO STRADALE



Concessionario:



Consorzio Stabile fra le Imprese:



Sacyr Construcción S.A.U.

INC S.p.A.

SIPAL S.p.A.



INFRAESTRUCTURAS S.A.  
Paseo de la Castellana, 83-85  
28046 Madrid

RISOLUZIONE INTERFERENTE  
FOGNATURA TIPOLOGICO F.4.6

SCALA 1:250